



Speaker Installation Guide

Vejledning til installation af højttalere

Kaiuttimen asennusohje

Högtalarinstallationsguide

Guia de instalação dos altifalantes

Οδηγός εγκατάστασης ηχείων

Hoparlör Kurulum Kılavuzu

Útmutató a hangsugárázó telepítéséhez

BDV-E690/E490/E390/E385/E290/T39

©2012 Sony Corporation EEE yönetmeliğine uygundur

To install speakers on a wall, see the reverse side.

Hvis du vil montere højttalerne på en væg, kan du se på den modstående side.

Jos kaiuttimet asennetaan seinälle, katso ohjeet kääntöpuolelta.

Se baksidan om du ska montera högtalarna på en vägg.

Para instalar os altifalantes numa parede, consulte a face inversa.

Για να εγκαταστήσετε τα ηχεία σε τοίχο, δείτε στην πίσω πλευρά.

Hoparlörlerin duvara takılmasıyla ilgili talimatlar için arka sayfaya bakın.

Ha a hangsugárázókat a falra kívánja szerelni, olvassa el a túloldalon található útmutatót.

Assembling the tall-type speakers (BDV-E690/E490 only)

Samling af de høje højttalere (kun BDV-E690/E490)

Pystykaiuttimien kokoaminen (vain BDV-E690/E490)

Montera pelarhögtalare (endast BDV-E690/E490)

Montar os altifalantes altos (apenas os modelos BDV-E690/E490)

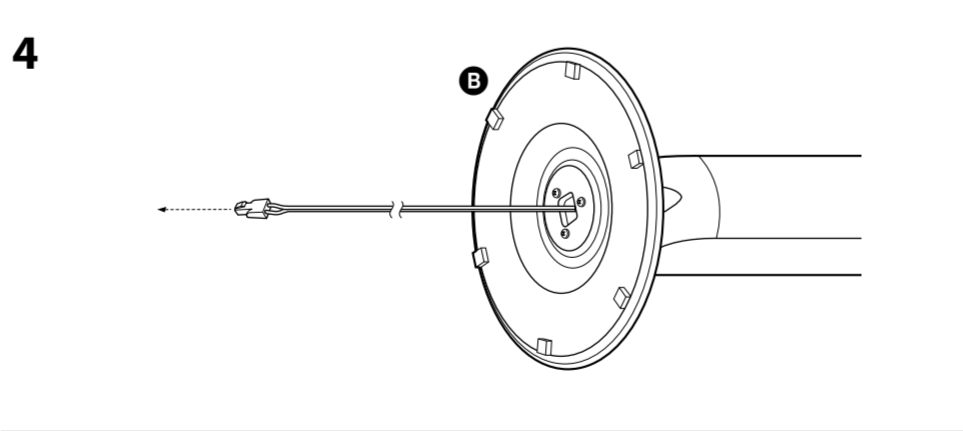
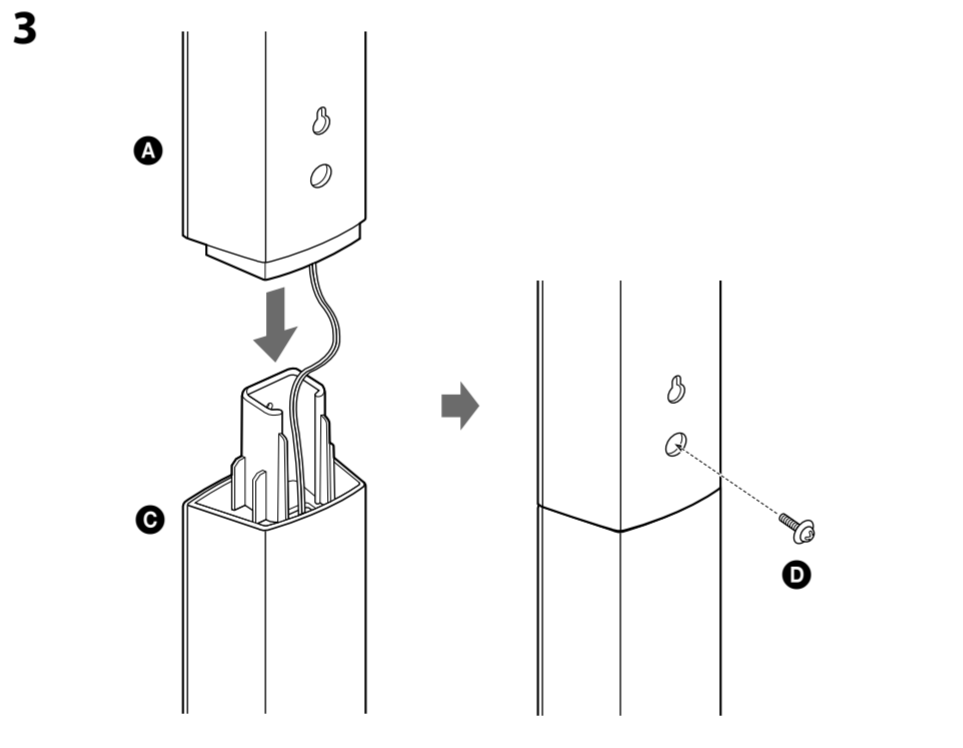
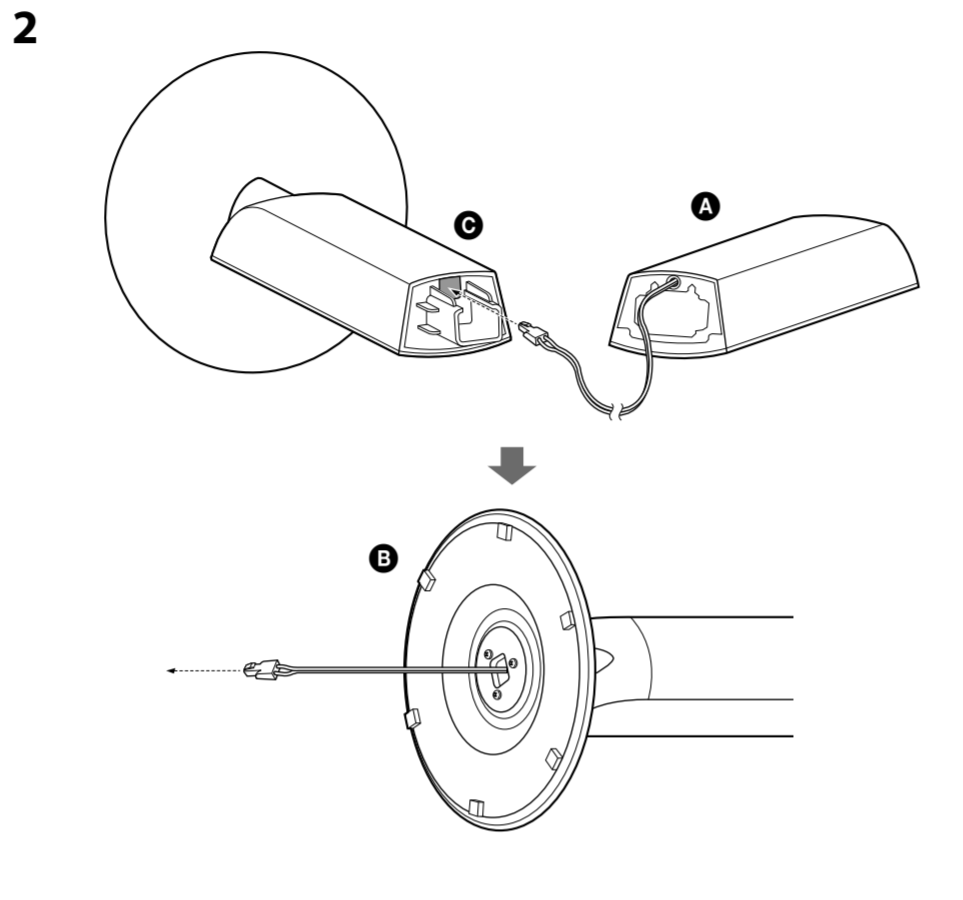
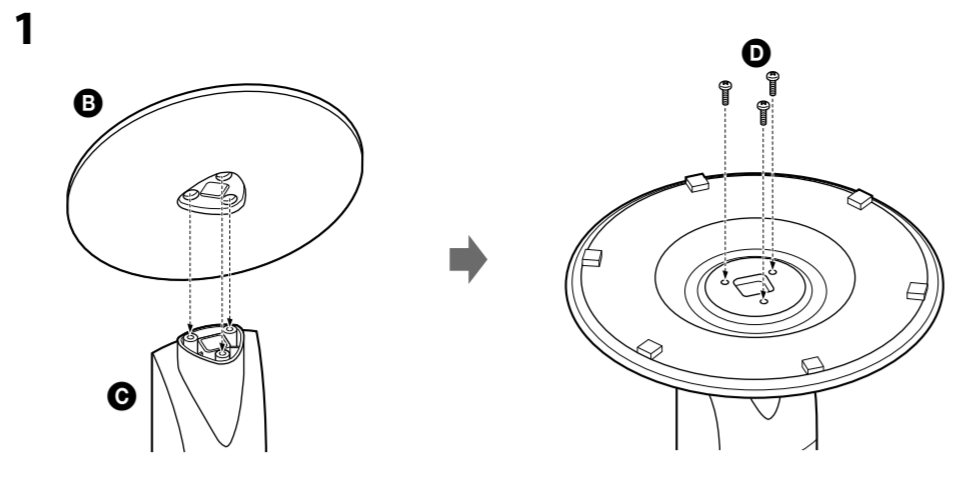
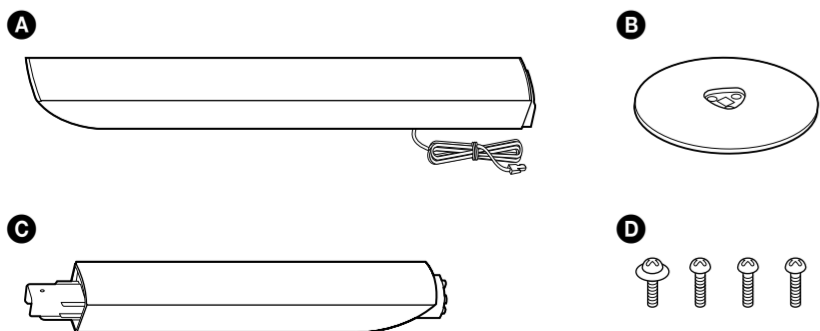
Συναρμολόγηση των ηχείων μεγάλου ύψους (μόνο για τα μοντέλα

BDV-E690/E490)

Uzun tip hoparlörlerin monte edilmesi (yalnızca BDV-E690/E490)

A keskeny magas hangsugárázó összeszerelése (csak a BDV-E690/E490 modellek esetén)

List of parts/Oversigt over delene/Osaluettelo/Lista över delar/Lista de peças/Kατάλογος εξαρτημάτων/Parça listesi/Az alkatrészek listája



English

Spread a cloth on the floor to avoid damaging the floor when you assemble the speakers.

- Place the base (B) on the lower part of the speaker (C), and secure it with three screws (D).
Be sure use three screws for each speaker.
- Thread the speaker cord of the upper part of the speaker (A) into the top of the lower part of the speaker (C), then pull the speaker cord from below the base (B).
- Place the upper part of the speaker (A) onto the lower part of the speaker (C) while gently pulling the speaker cord from below the base. Then secure the upper and lower parts of the speaker with a screw (D).
- Remove any slack of the speaker cord in the speaker by gently pulling it from below the base (B).

Dansk

Bred et tæppe eller lignende ud på gulvet for at beskytte gulvet, mens du samler højttalerne.

- Anbring foden (B) på den nederste del af højttaleren (C), og fastgør den med tre skruer (D).
Sørg for at bruge tre skruer til hver højttaler.
- Før højttalerkablet på den øverste del af højttaleren (A) ind i toppen af den nederste del af højttaleren (C), og træk derefter højttalerkablet ud under foden (B).
- Placer den øverste del af højttaleren (A) på den nederste del af højttaleren (C), mens du forsigtigt trækker højttalerkablet ud under foden. Fastgør derefter den øverste og nederste del af højttaleren med en skrue (D).
- Fjern eventuel overskydende højttalerkablet ved forsigtigt at trække i det under foden (B).

Suomi

Levitä lattialle kangas, ettei lattia vahingoitu, kun asennat kaiuttimia.

- Aseta alusta (B) kaiuttimen alaosaan (C) ja kiinnitä se kolmella ruuvilla (D).
Kiinnitä jokainen kaiutin kolmella ruuvilla.
- Pujota kaiuttimen yläosassa oleva kaiutinjohto (A) kaiuttimen alaosan (C) läpi ylhäältä alaspäin. Vedä kaiutinjohto sitten esiin alustan alapuolelta (B).
- Aseta kaiuttimen yläosa (A) kaiuttimen alaosan päälle (C) ja vedä samalla kaiutinjohtoa alustan alapuolelta. Kiinnitä sitten kaiuttimen ylä- ja alaosat ruuvilla (D).
- Kiristä kaiutinjohto tiukalle vetämällä sitä varovasti alustan alapuolelta (B).

Svenska

Lägg ut en duk på golvet så att det inte skadas när du monterar högtalarna.

- Placera bottenplattan (B) på högtalarens undre del (C) och fäst den med tre skruvar (D).
Se till att använda tre skruvar för varje högtalare.
- Dra högtalarkabeln från högtalarens övre del (A) in i högtalarens nedre del, uppifrån (C). Dra sedan högtalarkabeln från bottenplattans undersida (B).
- Placera högtalarens övre del (A) på högtalarens nedre del (C) samtidigt som du försiktigt drar högtalarkabeln från bottenplattans undersida. Montera sedan ihop högtalarens övre och undre del med en skruv (D).
- Sträck ut högtalarkabeln så att den ligger an genom att försiktigt dra den från bottenplattans undersida (B).

Português

Coloque um pano no chão para evitar danificar o chão durante a montagem dos altifalantes.

- Coloque a base (B) na parte inferior do altifalante (C) e fixe-a com três parafusos (D).
Certifique-se de que utiliza três parafusos para cada altifalante.
- Passo o cabo do altifalante desde a parte superior do altifalante (A) até à parte inferior do altifalante (C) e, em seguida, puxe o cabo do altifalante pela parte inferior da base (B).
- Coloque o cabo do altifalante (A) na parte inferior do altifalante (C) ao mesmo tempo que puxa o cabo do altifalante pela parte inferior da base. Em seguida, fixe as peças inferiores e superiores do altifalante com um parafuso (D).
- Remova qualquer folga do cabo do altifalante puxando-o delicadamente pela parte inferior da base (B).

Ελληνικά

Απλώστε ένα ύφασμα στο δάπεδο για να αποφύγετε την πρόκληση φθοράς κατά τη συναρμολόγηση των ηχείων.

- Τοποθετήστε τη βάση (B) στο κάτω τμήμα του ηχείου (C) και ασφαλίστε τη με τρεις βίδες (D).
Βεβαιωθείτε ότι χρησιμοποιείτε τρεις βίδες για κάθε ηχείο.
- Περάστε το καλώδιο του ηχείου από το επάνω μέρος του ηχείου (A) στην κορυφή του χαμηλότερου μέρους του ηχείου (C) και, κατόπιν, τραβήξτε το καλώδιο του ηχείου από τη βάση του (B).
- Τοποθετήστε το επάνω μέρος του ηχείου (A) στο χαμηλότερο μέρος του ηχείου (C) ενώ τραβάτε απαλά το καλώδιο του ηχείου από τη βάση του. Στη συνέχεια, ασφαλίστε το επάνω και το κάτω μέρος του ηχείου με μια βίδα (D).
- Εξάλειψτε τυχόν χαλαρότητα από το καλώδιο του ηχείου στο ηχείο, τραβώντας το απαλά από τη βάση (B).

Türkçe

Hoparlörlerin montajını yaparken zeminin zarar görmesini önlemek için yere bir bez serin.

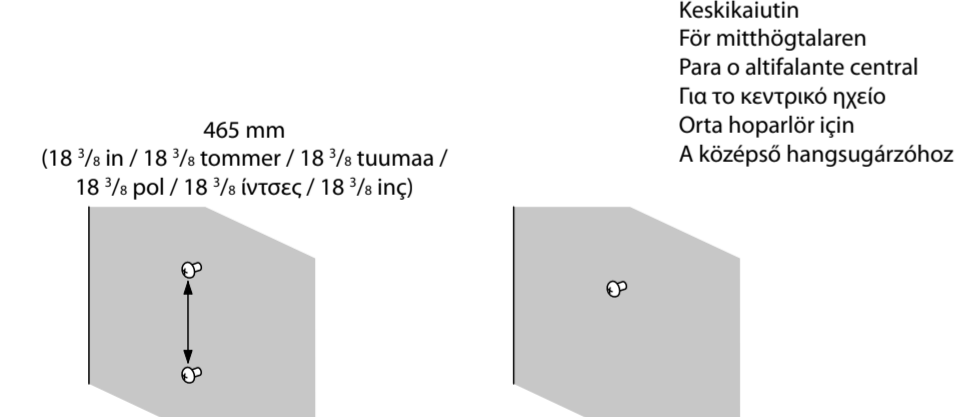
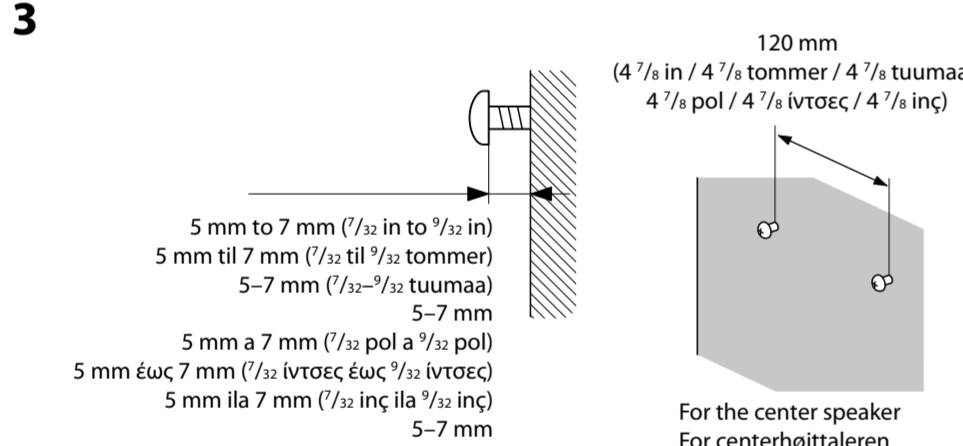
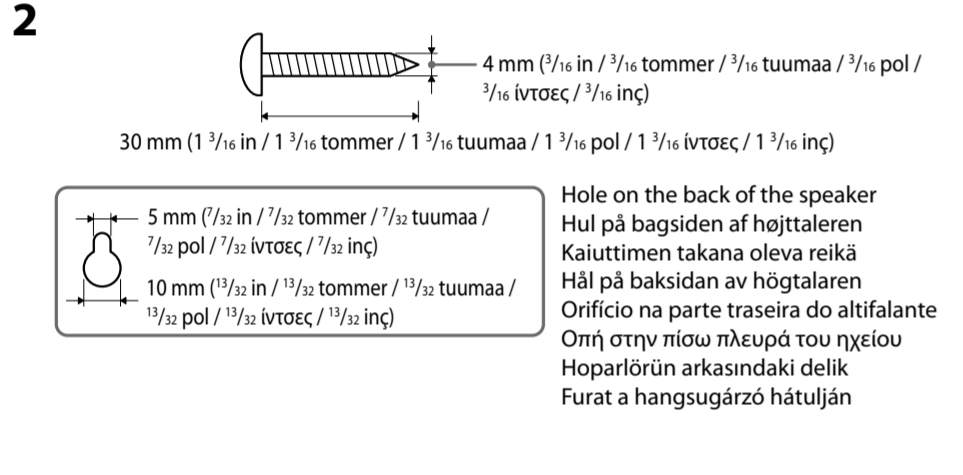
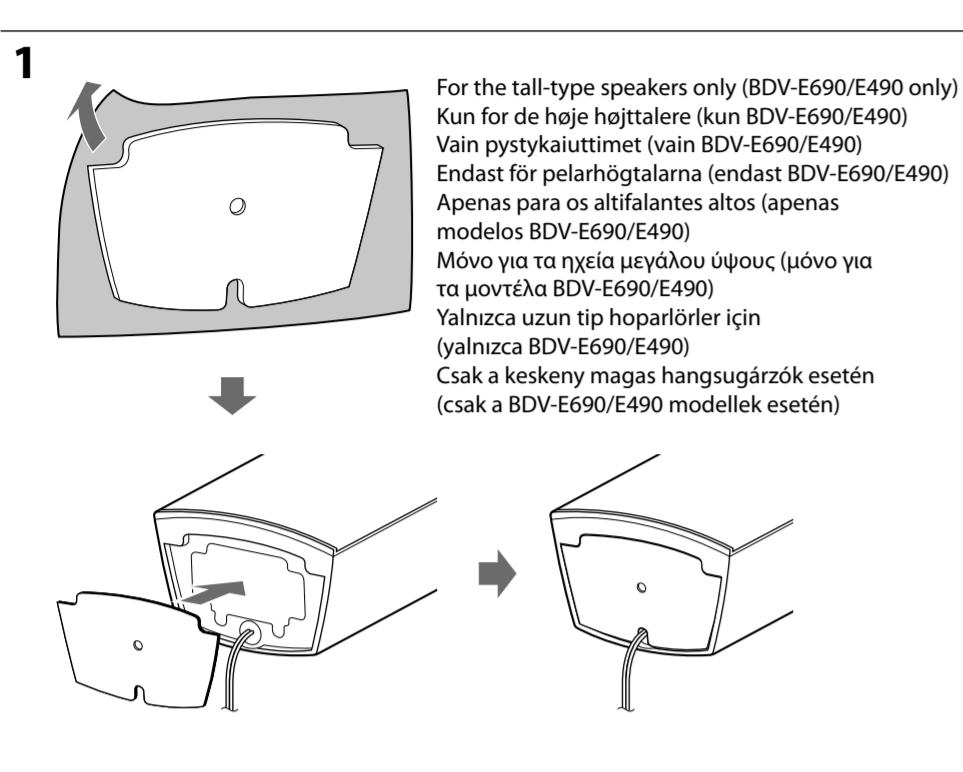
- Tabanı (B) hoparlörün alt kısmına (C) takın ve üç vidayla (D) sabitleyin.
Her hoparlör için üç vida kullanmanızdan emin olun.
- Hoparlörün üst kısmındaki hoparlör kablosunu (A) hoparlörün alt kısmının üst tarafına (C) geçirin, ardından hoparlör kablosunu tabandan (B) çekin.
- Hoparlörü tabanın altından yavaşça çekerken hoparlörün üst kısmını (A) hoparlörün alt kısmının üstüne (C) yerleştirin. Ardından hoparlörün üst ve alt kısımlarını bir vidayla (D) sabitleyin.
- Varsa hoparlördeki hoparlör kablosunun boşluğunu kabloyu yavaşça tabanın altından çekerek alın (B).

Magyar

Terítsen egy törülőruhát a padlóra, amikor összeszereli a hangsugárázókat.

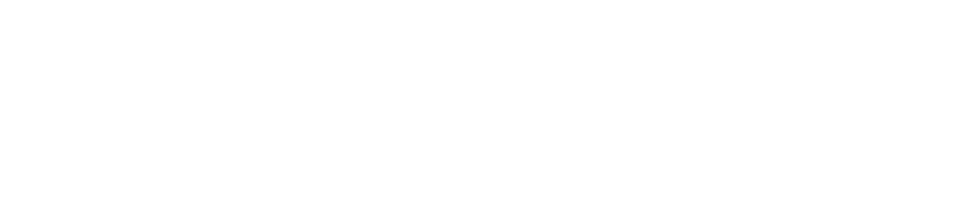
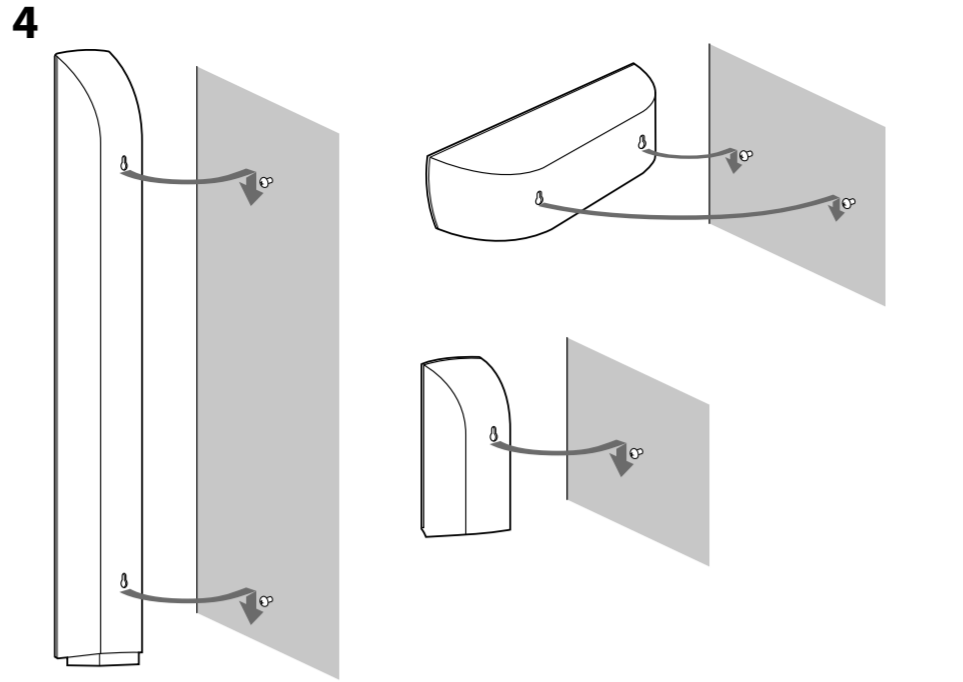
- Helyezze az alapot (B) a hangsugárázó alsó részére (C), és rögzítse három csavarral (D).
Ügyeljen rá, hogy három csavart használjon minden egyes hangsugárázóhoz.
- Fűzze a hangsugárázó felső vezetékét (A) a hangsugárázó alsó részének tetején át (C), majd húzza ki a hangsugárázó vezetékét az alap alól (B).
- Miközben finoman húzza kifelé a hangsugárázó vezetékét az alap alól, helyezze a hangsugárázó felső részét (A) a hangsugárázó alsó részére (C). Ezután rögzítse a hangsugárázó alsó és felső részeit egy csavarral (D).
- Az alap alól finoman kifelé húzva egyenesítse ki a hangsugárázó vezetékét (B).

Installing speakers on a wall**Montering af højttalerne på en væg****Kaiuttimien asentaminen seinälle****Montera högtalarna på en vägg****Instalar os altifalantes numa parede****Εγκατάσταση ηχείων σε τοίχο****Hoparlörlerin duvara takılması****A hangsugárzók felszerelése a falra**



For the tall-type speakers (BDV-E690/E490 only)
Kun for de høje højttalere (kun BDV-E690/E490)
Vain pystykaiuttimet (vain BDV-E690/E490)
Endast för pelarhögtalarna (endast BDV-E690/E490)
Apenas para os altifalantes altos (apenas modelos BDV-E690/E490)
Μόνο για τα ηχεία μεγάλου ύψους (μόνο για τα μοντέλα BDV-E690/E490)
Yalnızca uzun tip hoparlörler için (yalnızca BDV-E690/E490)
Csak a keskeny magas hangsugárzók esetén (csak a BDV-E690/E490 modellek esetén)

For the other speakers (Except for BDV-E690)
For de andre højttalere (bortset fra BDV-E690)
Muiden kaiuttimien kiinnitys (paitsi BDV-E690)
För övriga högtalare (utom BDV-E690)
Para os outros altifalantes (excepto para o modelo BDV-E690)
Για τα υπόλοιπα ηχεία (εκτός του μοντέλου BDV-E690)
Diğer hoparlörler için (BDV-E690 hariç)
A többi hangsugárzó esetén (kivéve a BDV-E690 modellnél)



English

Caution

- Contact a screw shop or installer regarding the wall material or screws to be used.
- Use screws that are suitable for the wall material and strength. As a plaster board wall is especially fragile, attach the screws securely to a beam and fasten them to the wall. Install the speakers on a vertical and flat wall where reinforcement is applied.
- Sony is not responsible for accidents or damage caused by improper installation, insufficient wall strength or improper screw installation, natural calamity, etc.

1 For the tall-type speakers only (BDV-E690/E490 only): Remove the protection sheet from the double-sided tape on the speaker-bottom cover, then attach the speaker-bottom cover to the bottom of the upper part of the tall-type speaker.

2 Prepare screws (not supplied) that are suitable for the hole on the back of each speaker.

3 Fasten the screws to the wall.

Leave a space of about 5 mm to 7 mm between the wall and the head of the screw. For the center speaker and tall-type speakers, measure the distance between the screws before fastening the screws to the wall.

For the center speaker: 120 mm For the tall-type speakers: 465 mm

4 Hang the speaker on the screw(s).

Dansk

Forsigtig!

- Kontakt et byggemarked eller en montør for at få oplysninger om vægmaterialer eller de skruer, der skal bruges.
- Brug skruer, der passer til væggens materiale og styrke. Hvis du skruer i gipsplader, skal du skrue skruerne fast på en skinne og montere den på væggen. Monter højttalerne på en lodret, plan og bæredygtig væg.
- Sony er ikke ansvarlig for uheld eller skader, der skyldes ukorrekt montering, utilstrækkelig vægbæreevne eller ukorrekt iskruning af skruer, naturkatastrofer osv.

1 Kun for de høje højttalere (kun BDV-E690/E490): Fjern beskyttelsesarket fra den dobbeltsidede tape på højttalerens bundlåg, og fastgør derefter højttalerens bundlåg til bunden af den øverste del af den høje højttaler.

2 Find nogle skruer (medfølger ikke), der passer til hullet på bagsiden af hver højttaler.

3 Skru skruerne i væggen.

Efterlad tom plads på ca. 5 mm til 7 mm mellem væggen og hovedet på skruen. Til centerhøjttaleren og de høje højttalere skal du måle afstanden mellem skruerne, før du skruer skruerne i væggen.

For centerhøjttaleren: 120 mm For de høje højttalere: 465 mm

4 Hæng højttaleren på skruen (skruerne).

Suomi

Huomio

- Kysy rautakaupasta tai asentajalta neuvoja käytettävistä ruuveista ja seinämateriaalista.
- Käytä seinämateriaaliin sopivia ruuveja. Kipsilevyseinä on erityisen hauras, joten kiinnitä ruuvit lujasti levyn takana olevaan koolinkiin. Asenna kaiuttimet pystysuoralle ja tasaiselle seinälle, joka on vahvistettu asianmukaisella tavalla.
- Sony ei vastaa onnettomuuksista tai vahingoista, jotka aiheutuvat virheellisestä asennuksesta, heikosta seinän rakenteesta, ruuvien virheellisestä kiinnityksestä, luonnonmullistuksesta tms.

1 Vain pystykaiuttimet (vain BDV-E690/E490): Irrota kaksipuolisen teipin suojapaperi kaiuttimen pohjasuojuksesta ja kiinnitä suojus sitten pystykaiuttimen yläosan pohjaan.

2 Käytä ruuveja (lisävaruste), jotka sopivat kaiuttimien takana oleviin reikiin.

3 Kiinnitä ruuvit seinään.

Jätä noin 5–7 mm:n väli seinän ja ruuvin kannan väliin. Mittaa keskikaiuttimen ja pystykaiuttimien kiinnitysruuvien välinen etäisyys ennen ruuvien kiinnittämistä seinään.

Keskikaiutin: 120 mm Pystykaiuttimet: 465 mm

4 Ripusta kaiutin ruuvi(e)n varaan.

Svenska

Försiktighet!

- Tala med en järnhandel eller en installatör om väggmaterialet eller vilka skruvar du ska använda.
- Använd skruvar som är lämpliga för väggmaterialet och väggens hårdhet. Skruvarna bör inte fästas direkt i gipsväggar eftersom dessa är särskilt ömtåliga. Fäst dem i stället i en balk som sedan fästs på väggen. Installera högtalarna på en lodrät och plan vägg på den plats där förstärkningen har fästs.
- Sony åtar sig inte ansvaret för olyckor eller skador som orsakats av felaktig montering, svaga väggar eller felaktigt installerade skruvar, naturkatastrofer etc.

1 Endast för pelarhögtalarna (endast BDV-E690/E490): Ta bort skyddspapperet från den dubbelsidiga tejpen på högtalarens underdelsskydd. Fäst sedan underdelsskyddet på undersidan av pelarhögtalarens övre del.

2 Se till att ha skruvar (medföljer ej) som passar hålet baktill på högtalaren.

3 Fäst skruvarna i väggen.

Lämna ett mellanrum på 5–7 mm mellan väggen och skruvens huvud. Mät avståndet mellan skruvarna för mitthögtalaren och pelarhögtalarna innan du fäster skruvarna i väggen.

För mitthögtalaren: 120 mm För pelarhögtalarna: 465 mm

4 Häng högtalaren på skruvarna.

Português

Cuidado

- Contacte uma serralharia ou um instalador para mais informações sobre o material de construção da parede e os parafusos a utilizar.
- Utilize parafusos adequados ao material de construção e à resistência da parede. Uma parede com estuque é particularmente frágil, pelo que deve fixar os parafusos a uma trave e depois à parede. Instale os altifalantes numa parede vertical e lisa, onde seja aplicado um reforço.
- A Sony não é responsável por acidentes ou danos causados por uma instalação inadequada, pela pouca resistência da parede, por uma fixação incorrecta dos parafusos, por calamidades naturais, etc.

1 Apenas para os altifalantes altos (apenas modelos BDV-E690/E490): Retire a película de protecção da fita adesiva de dupla face existente na tampa inferior do altifalante e, em seguida, fixe a tampa inferior do altifalante à base da parte superior do altifalante alto.

2 Prepare parafusos (não fornecidos) adequados ao orifício da parte traseira de cada altifalante.

3 Fixe os parafusos à parede.

Deixe um espaço aproximado de 5 mm a 7 mm entre a parede e a cabeça do parafuso. Para o altifalante central e os altifalantes altos, meça a distância entre os parafusos antes de os apertar à parede.

Para o altifalante central: 120 mm Para os altifalantes altos: 465 mm

4 Pendure o altifalante no(s) parafuso(s).

Ελληνικά

Προσοχή

- Επικοινωνήστε με ένα σιδηροπωλείο ή έναν τεχνικό εγκατάστασης σχετικά με τα υλικά τοιχοποιίας ή τις βίδες που πρόκειται να χρησιμοποιήσετε.
- Χρησιμοποιήστε βίδες κατάλληλες για το υλικό και την ανθεκτικότητα του τοίχου. Καθώς οι τοίχοι από γυψοσανίδες είναι ιδιαίτερα εύθραυστοι, τοποθετήστε με ασφάλεια τις βίδες σε μια δοκό και σφίξτε τις στον τοίχο. Εγκαταστήστε τα ηχεία σε κατακόρυφο, επίπεδο τοίχο σε σημεία όπου υπάρχει ενίσχυση.
- Η Sony δεν είναι υπεύθυνη για ατυχήματα ή ζημιές που προκαλούνται από ακατάλληλη εγκατάσταση, ανεπαρκή ανθεκτικότητα του τοίχου ή ακατάλληλη εγκατάσταση των βιδών, φυσικές καταστροφές, κ.λπ.

1 Μόνο για τα ηχεία μεγάλου ύψους (μόνο για τα μοντέλα BDV-E690/E490): Αφαιρέστε το προστατευτικό φύλλο από την ταινία διπλής όψης στο κάλυμμα της κάτω πλευράς του ηχείου και, κατόπιν, τοποθετήστε το κάλυμμα της κάτω πλευράς του ηχείου στην κάτω πλευρά του επάνω τμήματος του ηχείου μεγάλου ύψους.

2 Προετοιμάστε κατάλληλες βίδες (δεν παρέχονται) για την οπή στην πίσω πλευρά κάθε ηχείου.

3 Σφίξτε τις βίδες στον τοίχο.

Αφήστε κενό διάστημα περίπου 5 mm έως 7 mm μεταξύ του τοίχου και της κεφαλής της βίδας. Για το κεντρικό ηχείο και τα ηχεία μεγάλου ύψους, μετρήστε την απόσταση μεταξύ των βιδών πριν σφίξετε τις βίδες στον τοίχο.

Για το κεντρικό ηχείο: 120 mm Για τα ηχεία μεγάλου ύψους: 465 mm

4 Κρεμάστε το ηχείο στη βίδα ή στις βίδες.

Türkçe

Dikkat

- Duvarın yapıldığı malzemeyle veya kullanılması gereken vidalarla ilgili olarak bir nalbura veya montaj uzmanına danışın.
- Duvarın yapıldığı malzemeye ve duvarın dayanıklılığına uygun vidalar kullanın. Alçı levha duvarlar çok kırılğan olduğundan, vidaları bir kirişe sağlam şekilde tutturarak duvara sabitleyin. Hoparlörleri dikey ve düz bir duvardaki güçlendirilmiş bir yere takın.
- Sony, hatalı kurulum, duvarın yeterince dayanıklı olmaması, hatalı vida takılması veya doğal afet vb. nedenlerle oluşan kaza veya hasarlardan sorumlu tutulamaz.

1 Yalnızca uzun tip hoparlörler için (yalnızca BDV-E690/E490): Hoparlörün alt kapağında bulunan çift taraflı bantın koruyucu kağıdını çıkarın ve hoparlörün alt kapağını uzun tip hoparlörün üst kısmının alt tarafına takın.

2 Her hoparlörün arkasında bulunan delik için uygun vidaları (cihazla birlikte verilmemiştir) hazırlayın.

3 Vidaları duvara sabitleyin. Duvar ile vidanın başı arasında 5 mm ila 7 mm boşluk bırakın. Orta hoparlör ve uzun tip hoparlörlerde, vidaları duvara takmadan önce vidaların arasındaki mesafeyi ölçün.

Orta hoparlör için: 120 mm Uzun tip hoparlörler için: 465 mm

4 Hoparlörü vidalara asın.

Magyar

Figyelem!

- A fal építőanyagával vagy a használandó csavarokkal kapcsolatos kérdéseivel forduljon szakemberhez.
- Az építőanyagnak és a falvastagságnak megfelelő csavarokat használjon. Miatán a gipszkartonfalak különösen gyengék, a csavarokat gerendába rögzítve erősítse a falhoz. A hangsugárzókat függőleges, egyenes felületű, megerősített falra szerelje.
- A Sony nem felelős a nem megfelelő felszerelésből, falvastagságból, csavarrögzítésből vagy természeti csapásból eredő balesetekért és károkért stb.

1 Csak a keskeny magas hangsugárzók esetén (csak a BDV-E690/E490 modellek esetén): távolítsa el a védőréteget a hangsugárzó alsó burkolatán levő kétoldalas ragasztószalagról, majd helyezze a hangsugárzó alsó burkolatát a keskeny magas hangsugárzó felső részének aljára.

2 Készítse elő a hangsugárzók hátulján található furatokba illeszkedő csavarokat (külön megvásárolható).

3 Erősítse a csavarokat a falba.

Hagyjon egy körülbelül 5–7 mm-es rést a fal és csavarfej között. A középső és a keskeny magas hangsugárzóknál mérje le a csavarok közötti távolságot, mielőtt a csavarokat a falba rögzíti.

A középső hangsugárzóhoz: 120 mm A keskeny magas hangsugárzókhoz: 465 mm

4 Függessze a hangsugárzót a csavar(ok)ra.