

Udhëzuesi i instalimit të altoparlantëve



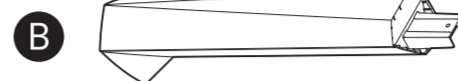
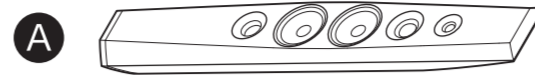
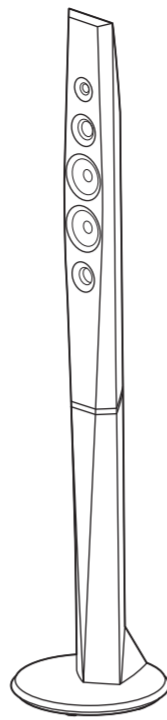
©2014 Sony Corporation

BDV-N9200W/BDV-N9200WL

**A**

Instalimi i altoparlantëve në dysheme

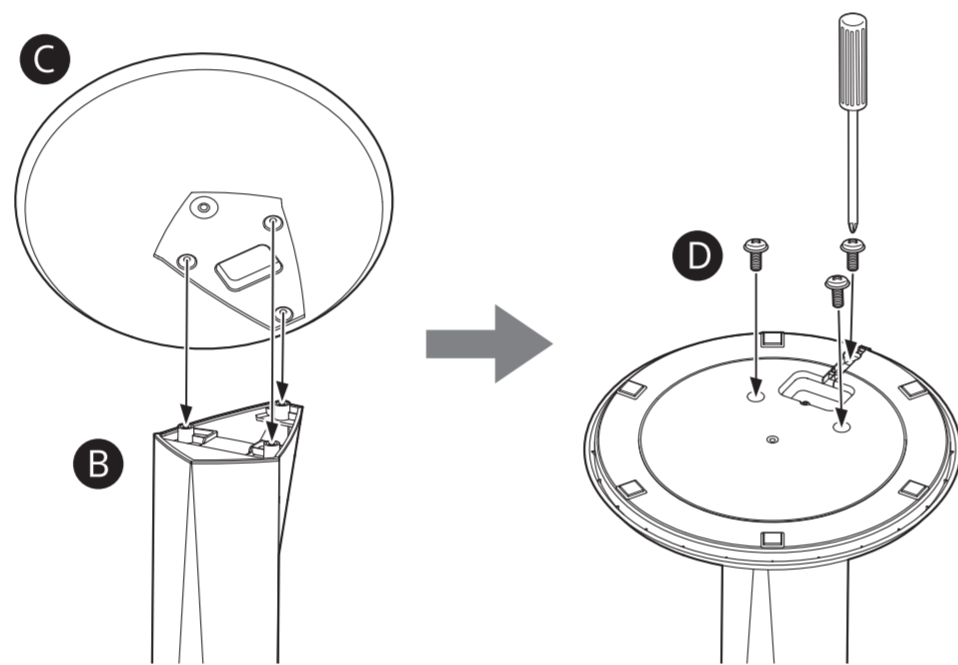
**BDV-N9200W**



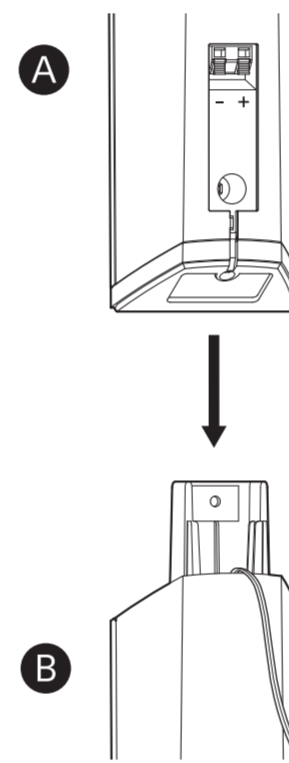
Altoparlanti i përparmë i majtë (L): I bardhë  
 Altoparlanti i përparmë i djathtë (R): I kuq  
 Altoparlanti rrethues i majtë (L): Blu  
 Altoparlanti rrethues i djathtë (R): Gri

Vendosni një copë mbi dysheme për të mos lejuar dëmtimin e dyshemesë kur montoni altoparlantët.

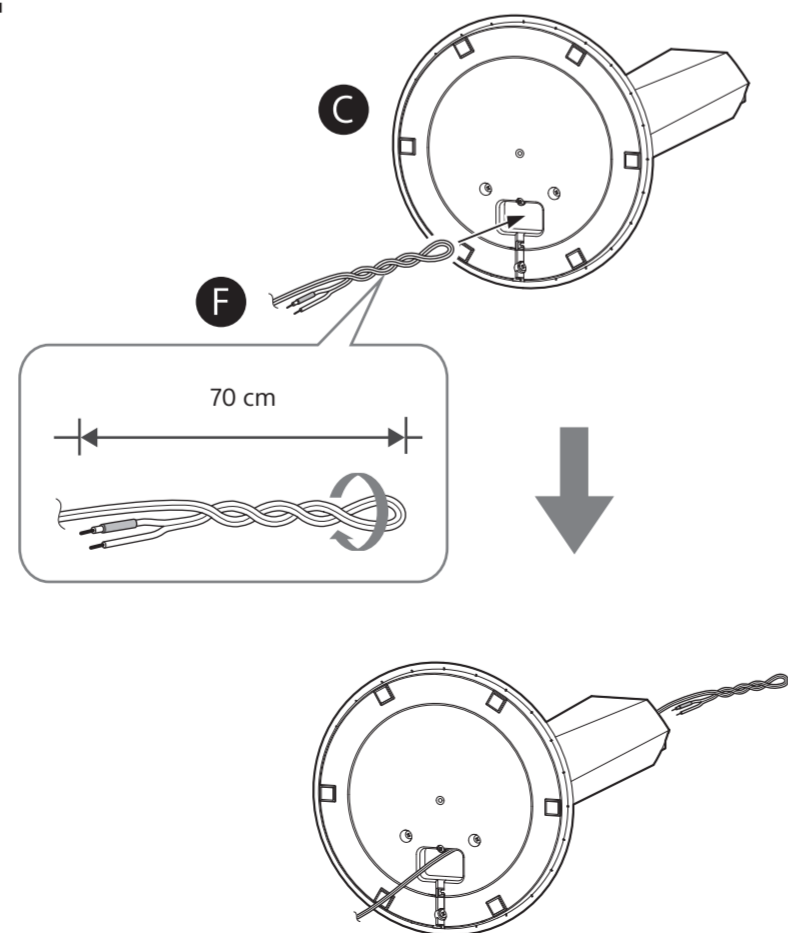
**1**



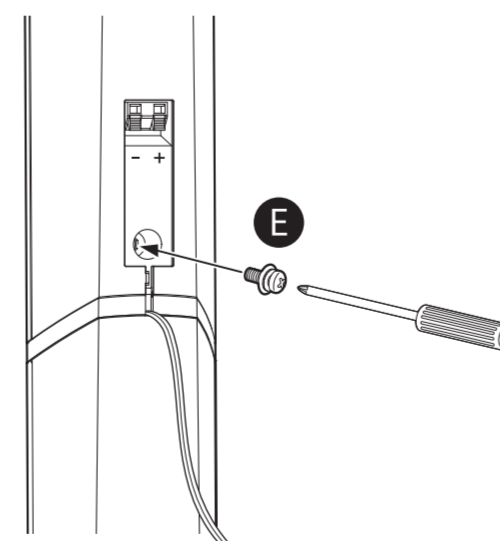
**3**



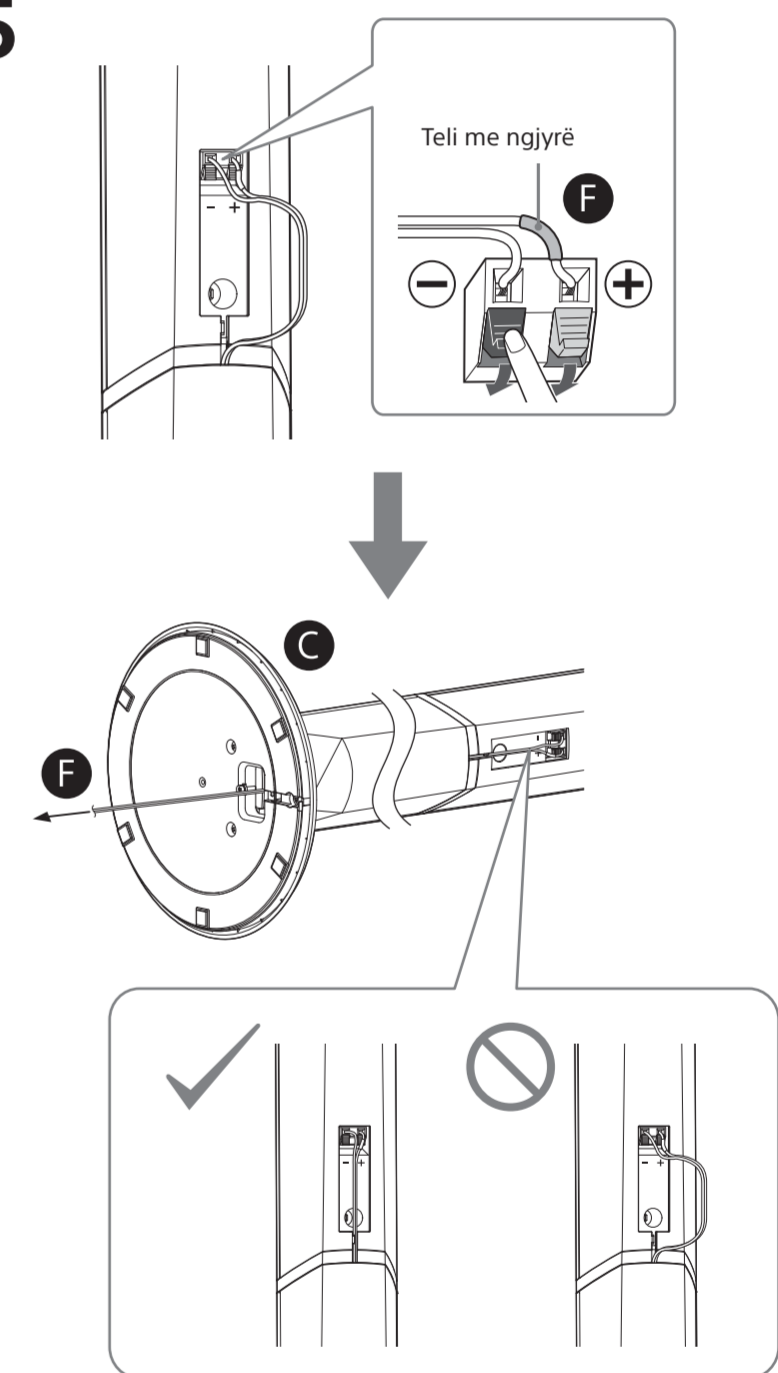
**2**



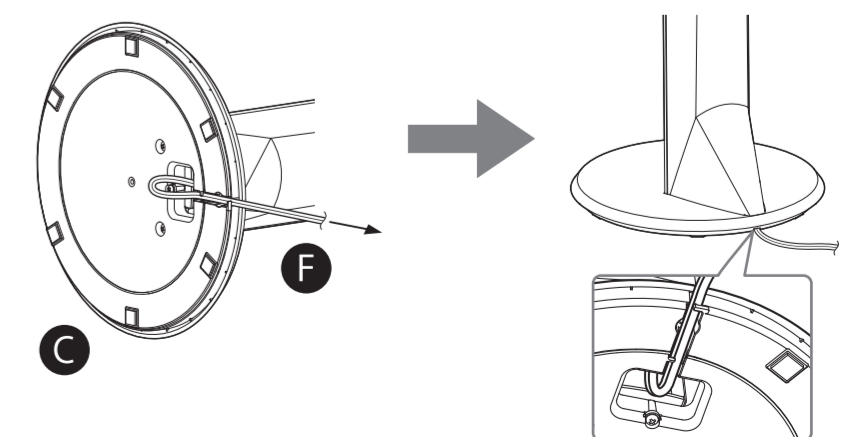
**4**



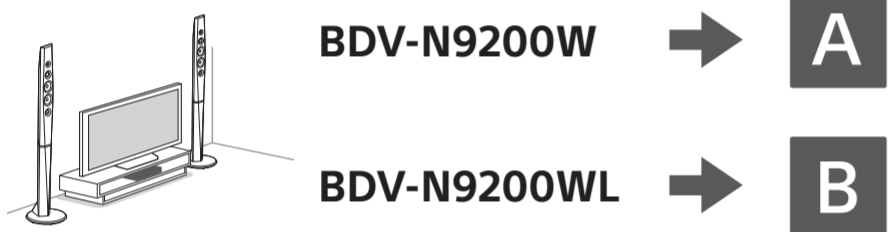
**5**



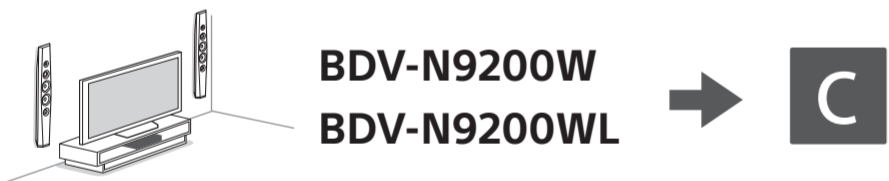
**6**



Instalimi i altoparlantëve në dysheme



Instalimi i altoparlantëve në mur

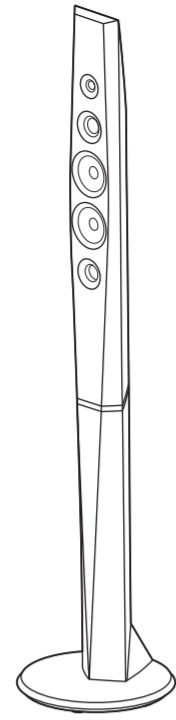


**Kujdes**

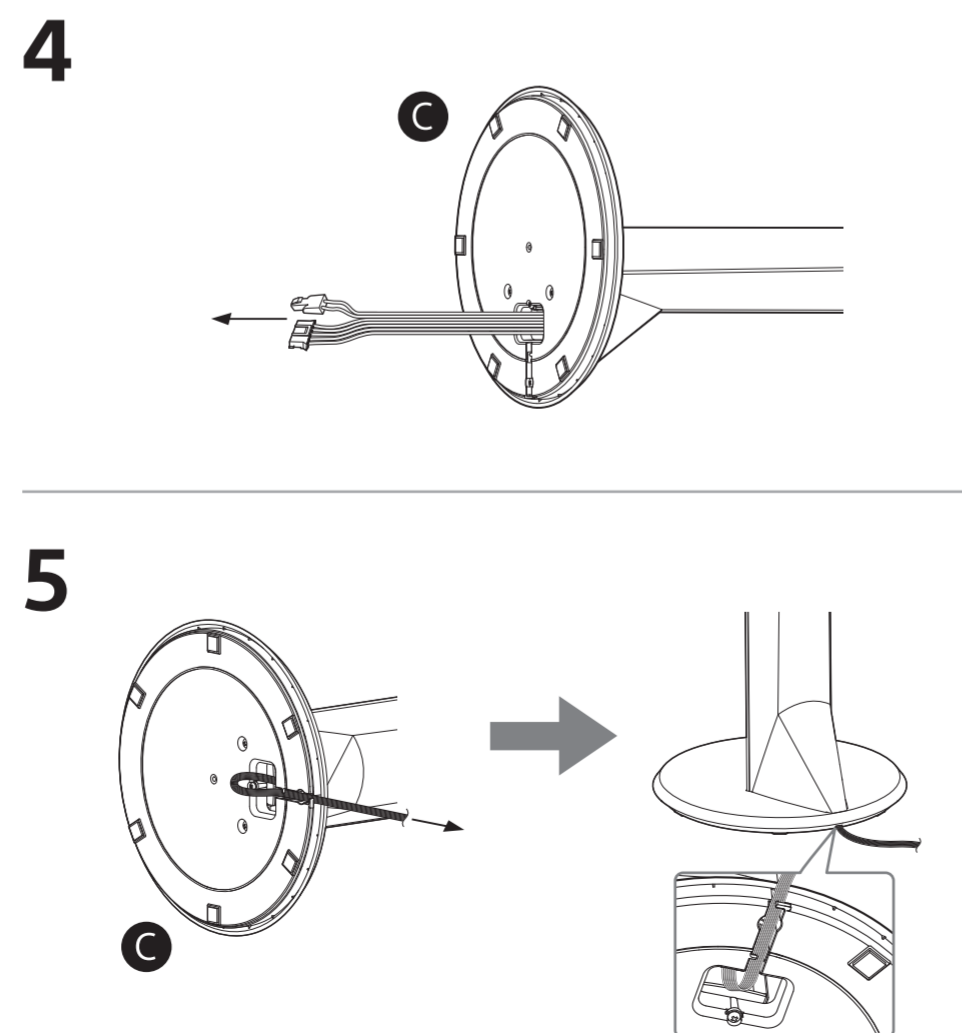
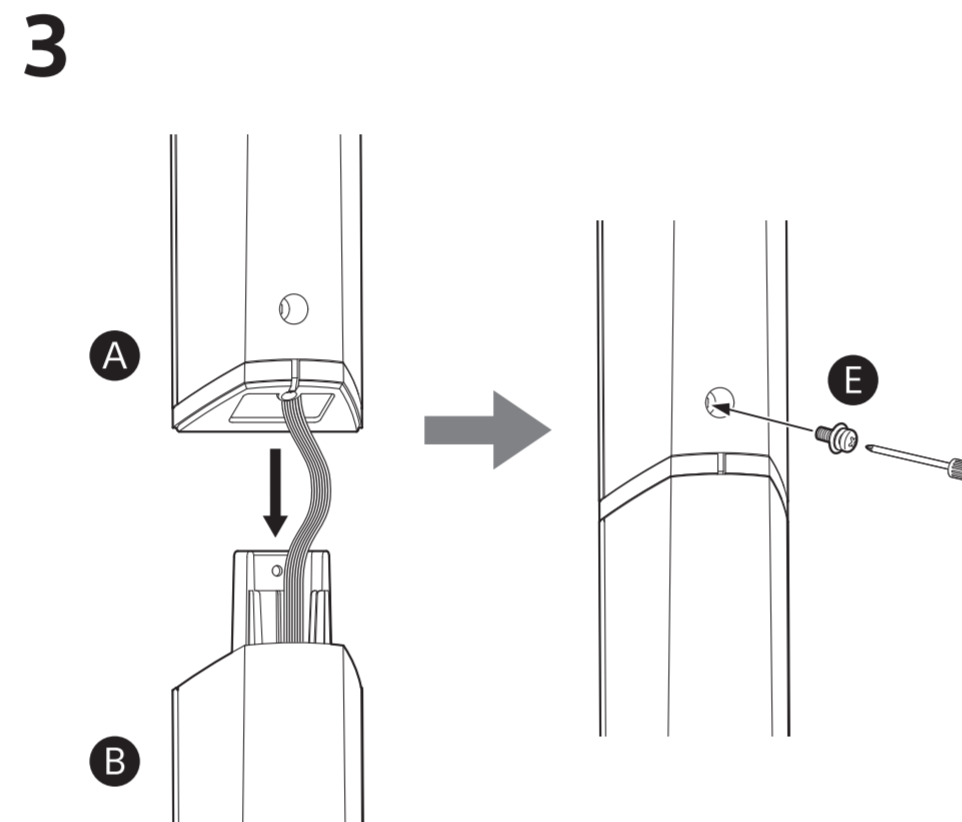
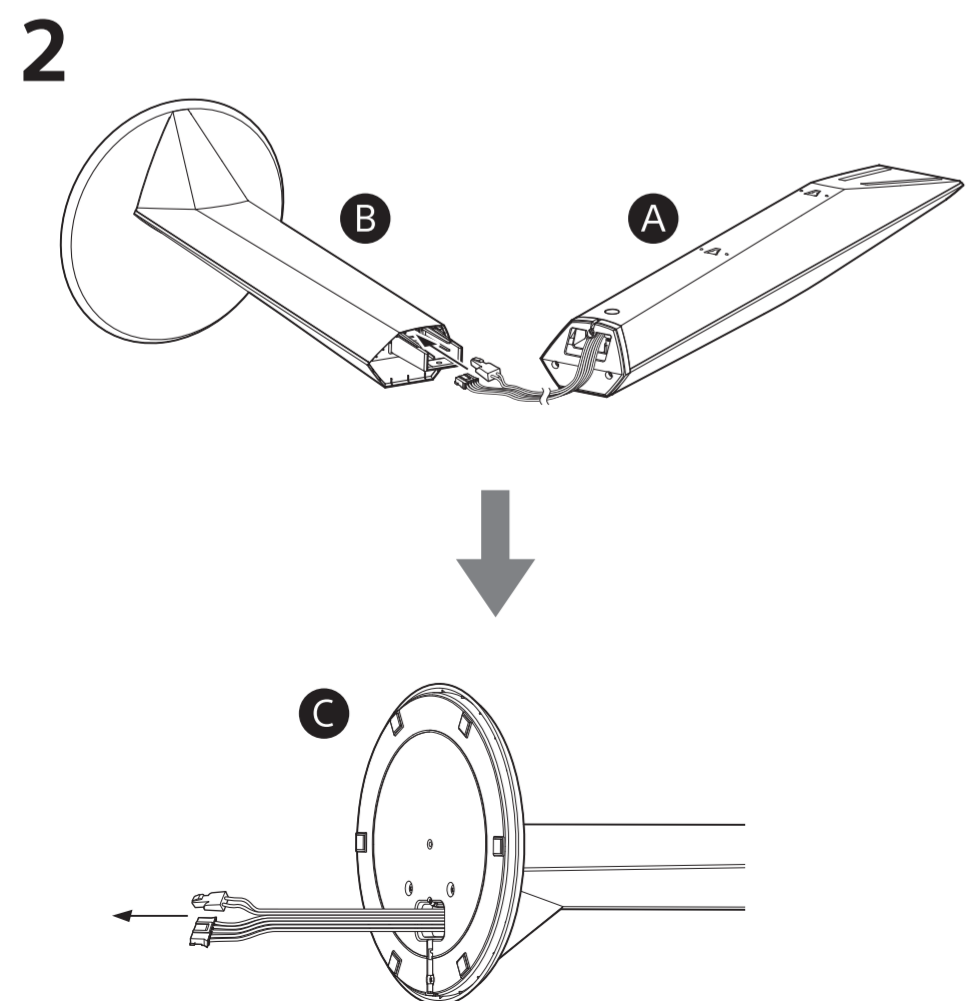
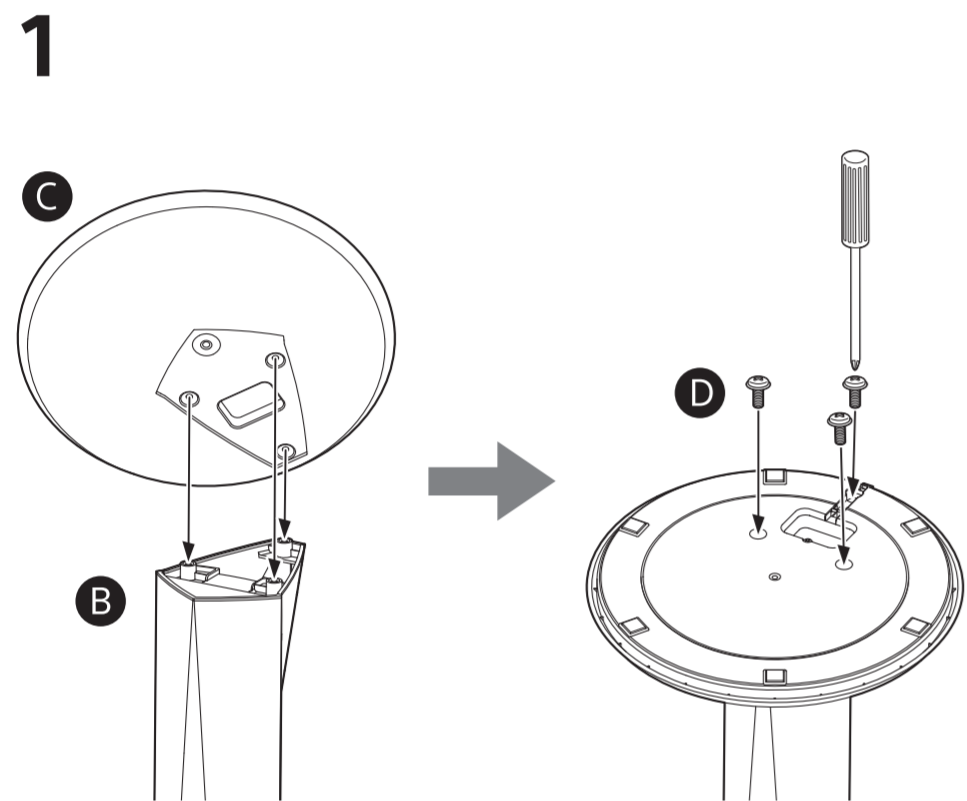
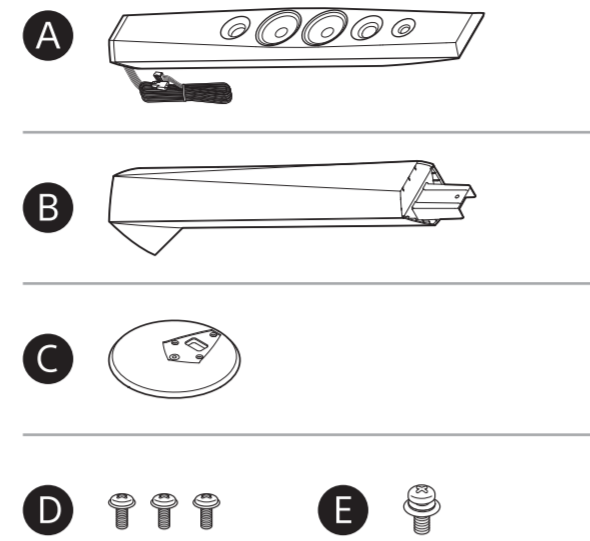
- Kontaktoni me një dyqan lëndësh ndërtimi ose montues në lidhje me vidhat që janë të përshtatshme për materialin e murit dhe forcën e tij.
- Sony nuk është përgjegjës për aksidentet ose dëmtimet e shkaktuara nga instalimi i pasaktë, forca e pamjaftueshme e murit ose montimi i pasaktë i vidhave, fatkeqësitë natyrore, etj.

# B

## Instalimi i altoparantëve në dyshe me BDV-N9200WL



Vendosni një copë mbi dyshe për të mos lejuar dëmtimin e dyshemesë kur montoni altoparantët.

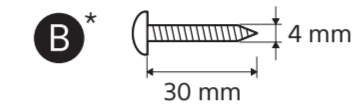
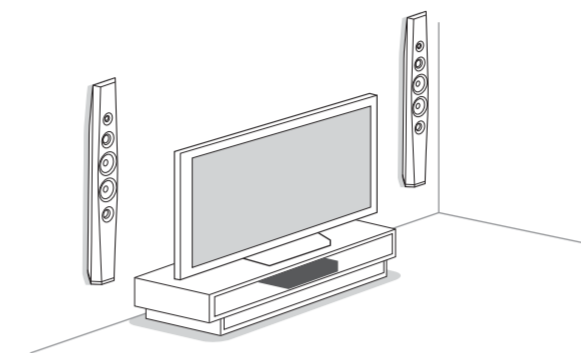


# C

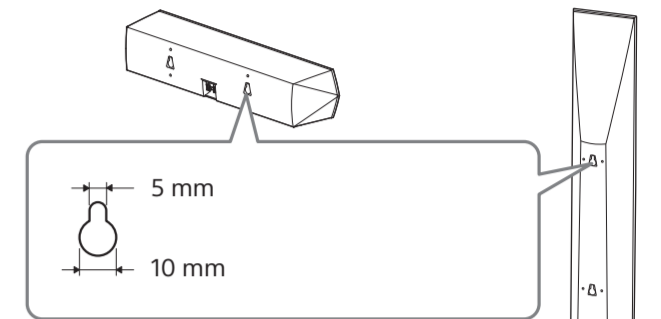
## Instalimi i altoparantëve në mur BDV-N9200W BDV-N9200WL

- A) Altoparanti i përparmë i majtë (L)\*: I bardhë
- Altoparanti i përparmë i djathtë (R)\*: I kuq
- Altoparanti rrethues i majtë (L)\*: Blu
- Altoparanti rrethues i djathtë (R)\*: Gri
- Altoparanti qendror: I gjelbër

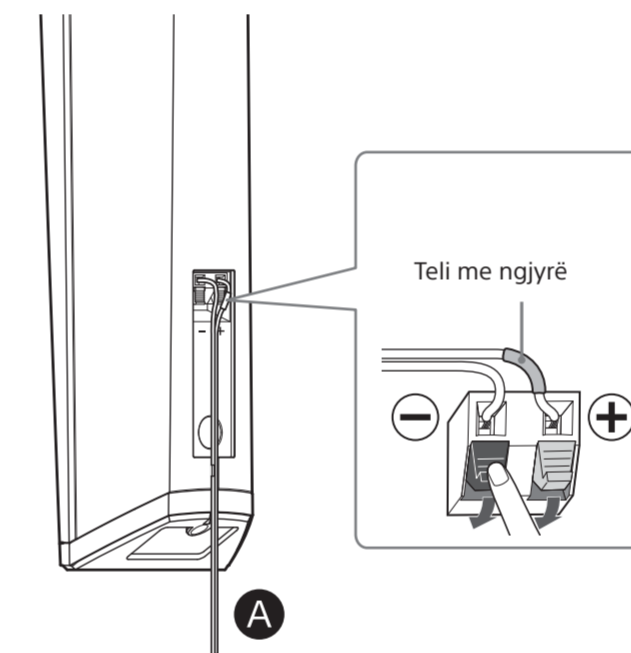
\* Vetëm BDV-N9200W



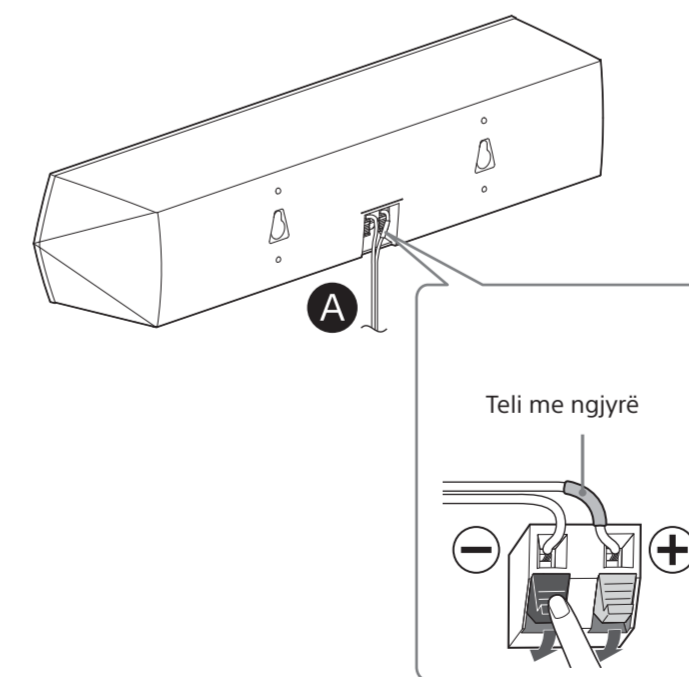
\* Nuk jepet



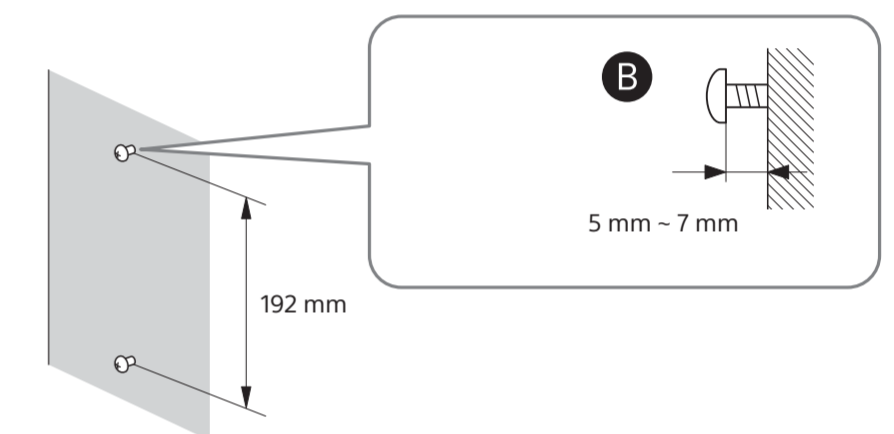
### 1 Për altoparantët e llojit të gjatë (vetëm BDV-N9200W)



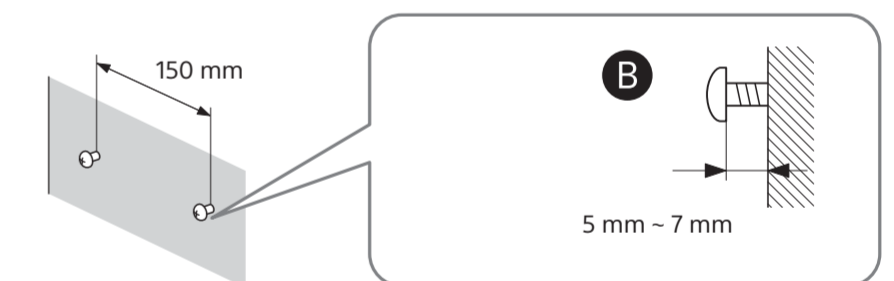
### Për altoparantin qendror



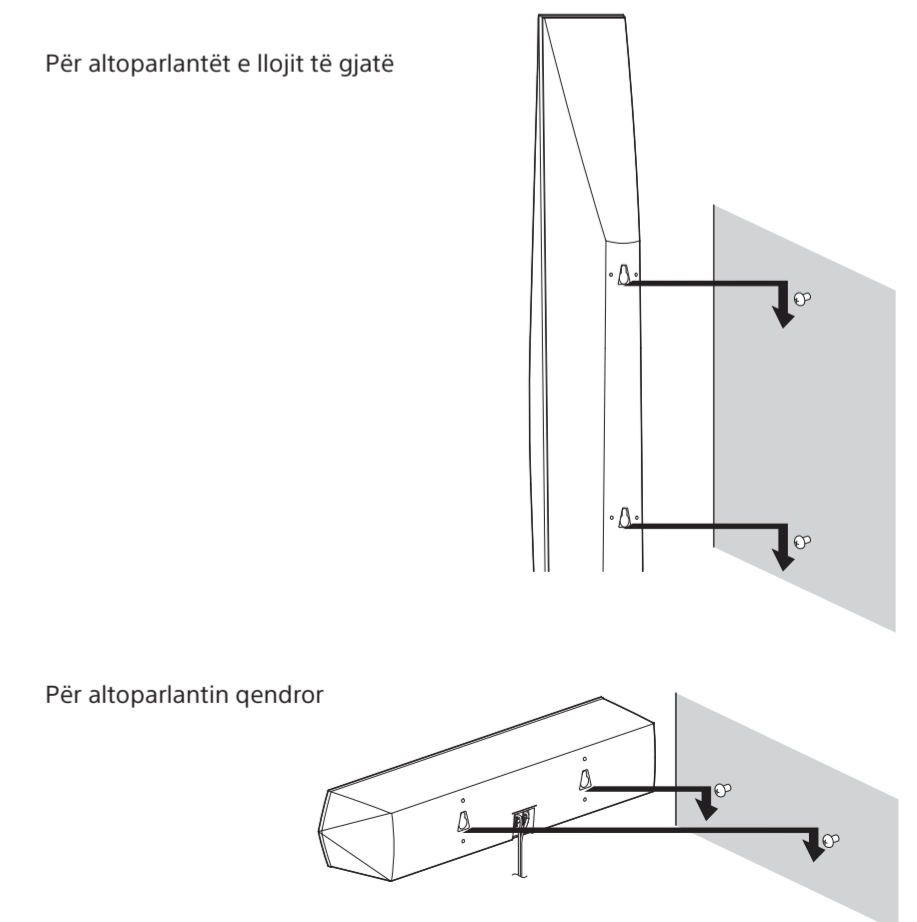
### 2 Për altoparantët e llojit të gjatë



### Për altoparantin qendror



### 3 Për altoparantët e llojit të gjatë



### Për altoparantin qendror