



Vertikaloji rankenėlė Vertikālais rokturis Vertikaalne pide

Naudojimo instrukcijos
Lietošanas instrukcijas
Kasutusjuhend



© 2014 Sony Corporation

http://www.sony.net/

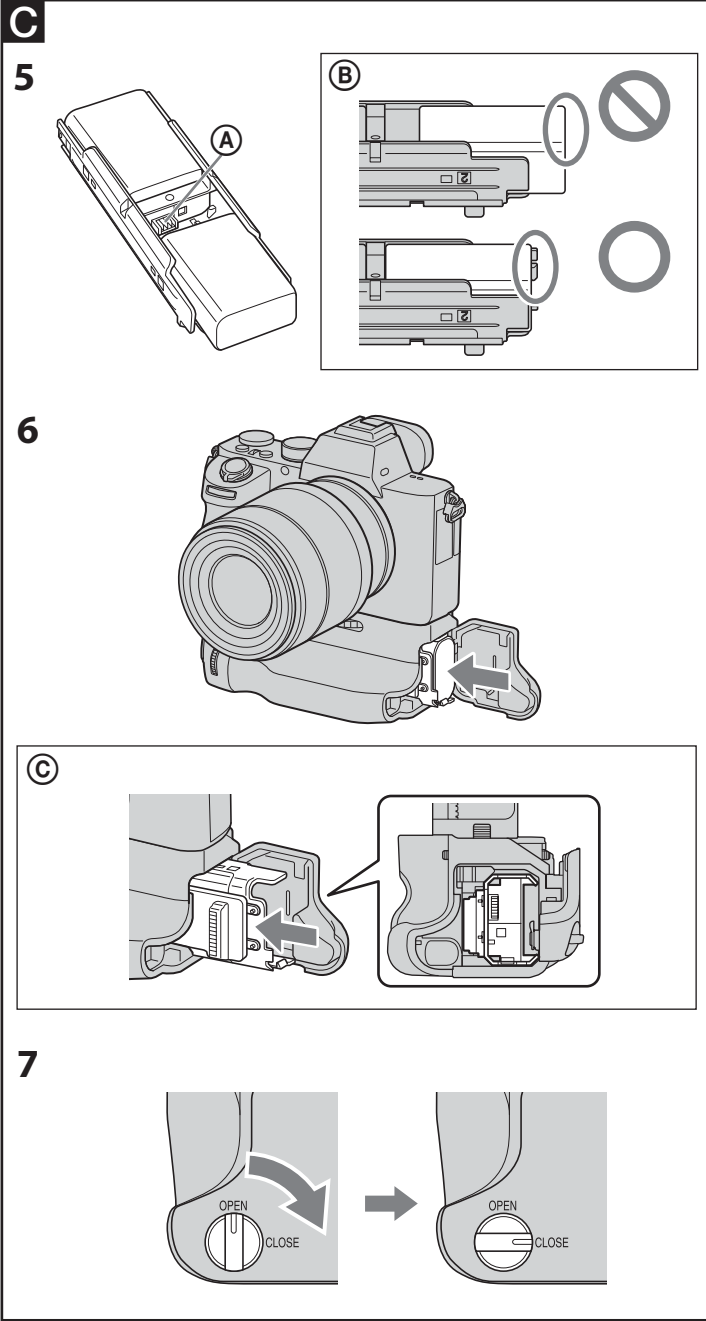
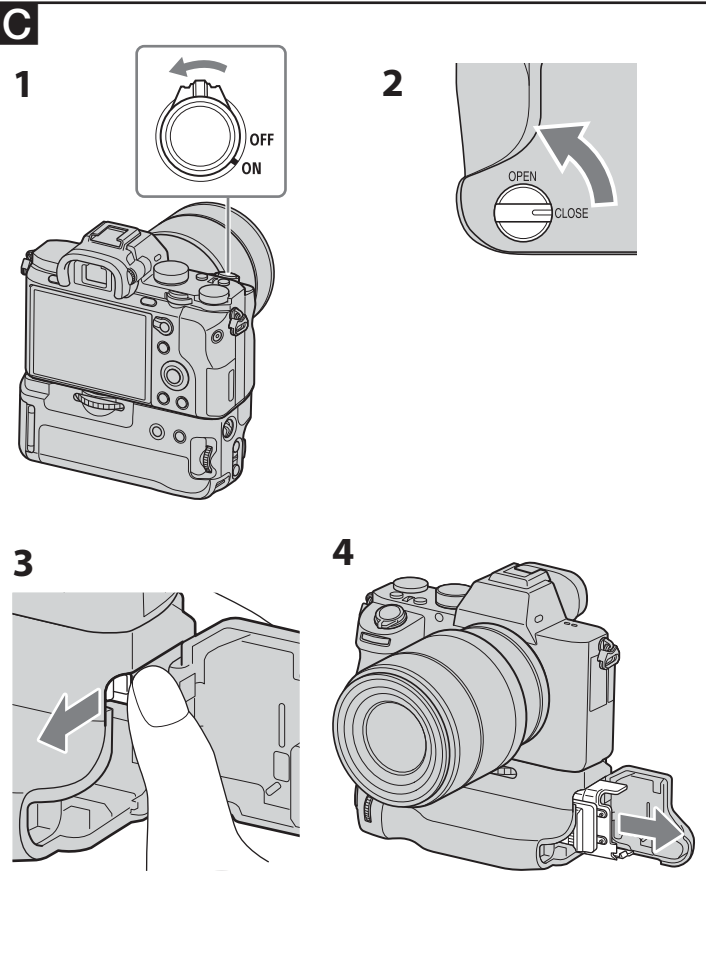
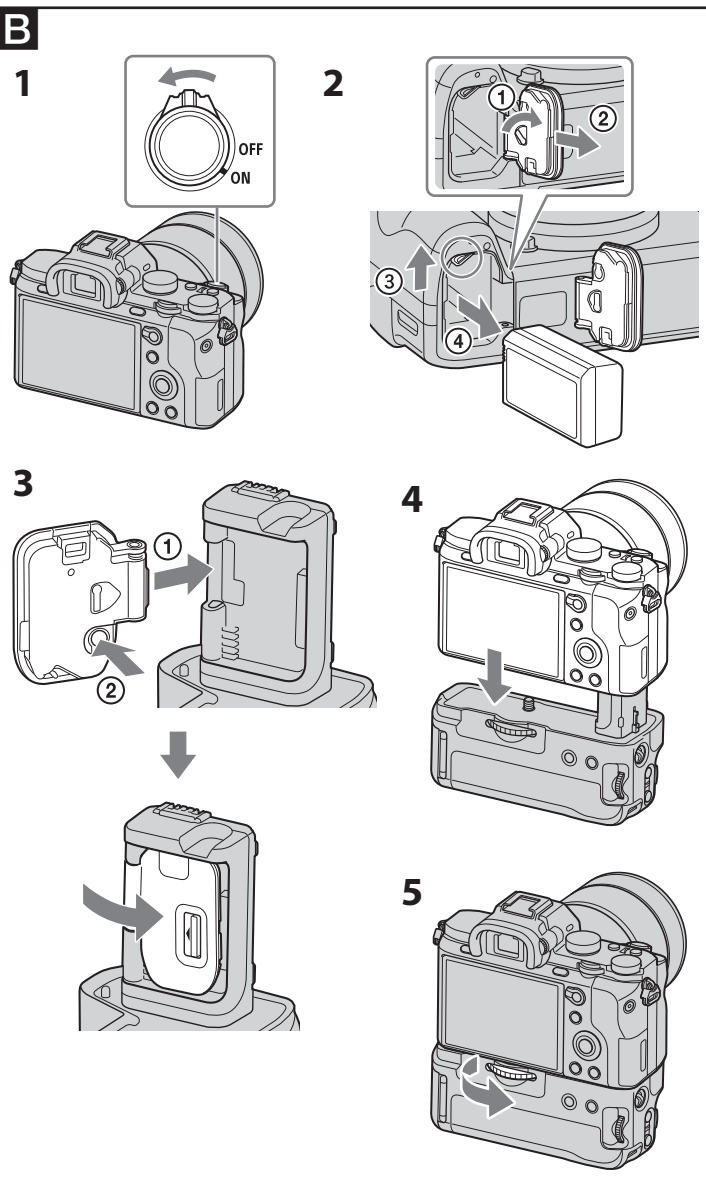
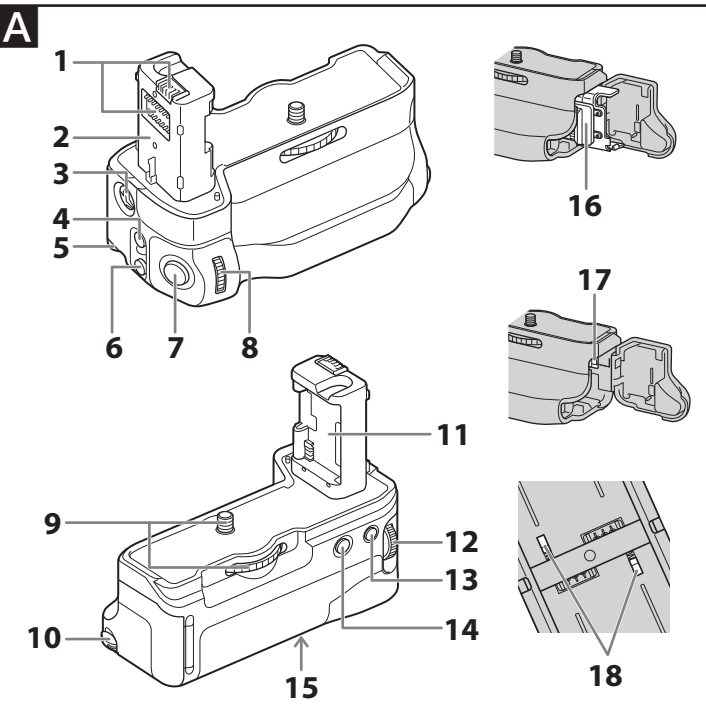


VG-C2EM

Atspausdinta ant 70 % ar daugiau perdirbto popieriaus, naudojant augalinio aliejaus pagrindo rašalą, kurio sudėtyje nėra lakiųjų organinių junginių.

Drukąts už vismaz par 70% pārstārdāta papīra, izmantotj tinti, kuras pamatā ir augu eļļa bez VOC (gaistošas organiskas sastāvdaļas).

Prinditud 70% vōi enamas mahus ūmbertōēdeldud paberile, kasutādes lēnduvate orgaānislite ūhendite vaba taimēōlil pōhinevat tinti.



Lietuvių

Prieš naudodami gaminį, atidžiai perskaitykite šį vadovą ir jo neišmeskite, kad prireikus galėtumėte vėl peržiūrėti.

ĮSPĖJIMAS

Kad išvengtumėte gaisro arba elektros smūgio, saugokite įrenginį nuo lietaus arba drėgmės.

Išmesdami ličio maitinimo elementus, lipnia juosta užklijuokite jų kontaktus, kad išvengtumėte trumpojo jungimo, ir laikykites vietos maitinimo elementų šalinimo reikalavimų.

Maitinimo elementus arba daiktus, kuriuos galima praryti, laikykite vaikams nepasiekiamoje vietoje. Prarijus kokį nors objektą būtina nedelsiant kreiptis į gydytoją.

Nedelsdami išimkite maitinimo elementus ir nebandokite, jei...
 • gaminy nenumatys arba dėl smūgio paveikiamos jo vidinės dalys;
 • gaminys sklaidžia neprastą kvapą, įkaišta arba iš jo rūksta dūmai.

Neardykite. Gaminio viduje palietus aukštos įtampos grandinę galima sukelti elektros smūgį.

DĖMESIO

Maitinimo elementą keiskite tik nurodyto tipo elementu. Jei šio nurodymo nevykdysite, galite sukelti gaisrą arba susižeisti. Panaudotus maitinimo elementus išmeskite vadovaudamiesi instrukcijomis.

Klientams Europoje

Senos elektros ir elektroninės įrangos išmetimas (taikoma Europos Sąjungoje ir kitose Europos šalyse, kuriose yra atskiros surinkimo sistemos)
 Šis ant gaminio ar jo pakuotės esantis simbolis reiškia, kad gaminio negalima išmesti kaip buitinių atliekų. Jį reikia atiduoti į elektros ir elektroninės įrangos surinkimo punktą, kad vėliau būtų perdirbtas. Tinkamai išmesdami gaminį saugote aplinką ir žmonių sveikatą. Perdirbant medžiagas tausojami gamtiniai išteklių. Jei reikia išsamesnės informacijos apie šio gaminio perdirbimą, kreipkitės į vietos valdžios instituciją, buitinių atliekų šalinimo tarnybą arba į paruoštoves, kurioje įsigijote šį gaminį, darbuotoją.

<Pastaba klientams iš šalių, kuriose taikomos ES direktyvos>
 Gamintojas: Sony Corporation, 1-7-1 Konan Minato-ku Tokyo, 108-0075 Japan
 Padalinys, atsakingas už gaminio atitiktį ES reikalavimams: Sony Deutschland GmbH, Hedelfinger Strasse 61, 70327 Stuttgart, Germany

Pastabos dėl naudojimo

Jei reikia daugiau informacijos apie su šiuo priedu suderinamus fotoaparatus modelius, apsilankykite savo regione „Sony“ svetainėje arba kreipkitės į „Sony“ pardavėją ar vietinį įgaliotąjį „Sony“ techninės priežiūros centrą. Nors šis įrenginys sukurtas atsižvelgiant į atsparumą dulkėms ir skysčio purslams, tačiau jis nėra visiškai nuo jų apsaugotas.

Fotoaparatas
 Galima naudoti tik skaitmeninį veidrodinį fotoaparatą ILCE-7M2.

Maitinimo elementų pakuotės
 Galima naudoti tik „InfoLITHIUM“ maitinimo elementų pakuotę (-es)* NP-FW50.
 Vienu metu prie šio įrenginio galite prijungti iki dviejų maitinimo elementų pakuočių.
 Su šiuo įrenginiu negalima naudoti kitų „InfoLITHIUM“ maitinimo elementų pakuočių*.

- Jei šio įrenginio nenaudosite ilgą laiką, išimkite iš jo maitinimo elementų pakuotę (-es).
- Su šiuo įrenginiu visada naudokite originalią „Sony“ maitinimo elementų pakuotę. Maitinimo elementą kraukite tik naudodami nurodytą maitinimo elementų kroviklį.
- Šiame įrenginyje nėra maitinimo elementų kroviklio funkcijos. Maitinimo elementų pakuotės (-čių) negalima krauti naudojant šį įrenginį.
- Į šį įrenginį įdėtos (-ų) maitinimo elementų pakuotės (-čių) negalima krauti, net jei šis įrenginys prijungtas prie fotoaparato, kuriam yra krovimo funkcija.

* Kas yra „InfoLITHIUM“?
 „InfoLITHIUM“ – tai ličio jonų maitinimo elementų pakuotė, kuri gali keistis maitinimo elementų naudojimo duomenimis su suderinama elektronine įranga. „Sony“ rekomenduoja naudoti „InfoLITHIUM“ maitinimo elementų pakuotę su elektronine įranga, pažymėta logotipu InfoLITHIUM.

Vietos, kuriose nepatartina įrenginį naudoti arba saugoti

- Nesvarbu, ar įrenginys naudojamas, ar ne, jo negalima laikyti vietose, kuriose yra toliau nurodytos sąlygos.
- Itin aukšta temperatūra.
- Nepalikite įrenginio tiesioginėje saulės šviesoje; stenkitės jo nepalikti transporto priemonės prietaisų skydelyje arba šalia šilumos šaltinių. Jei vasarą transporto priemonė uždarytais langais arba jei transporto priemonė stovi tiesioginėje saulės šviesoje, jos vidus gali labai įkaišti. Įrenginį palikus transporto priemonės viduje jis gali deformuotis arba sugesti.
- Juntama per didelė vibracija.
- Veikia stiprus elektromagnetinis laukas arba spinduliai.
- Gausu smėlio arba dulkių.

Kiti perspėjimai

- Šis įrenginys skirtas naudoti 0–40 °C temperatūroje.
- Jei šį įrenginį ir objektyvo jungties adapterį naudojate vienu metu, gali nepavykti prijungti trikojo prie objektyvo adapterio trikojo varžto angos. Tokiu atveju prijunkite trikojį prie šio įrenginio.
- Staigiai pakilus temperatūra gali sukelti kondensaciją. Todėl, jei šis įrenginys ilgą laiką buvo šaltyje, prieš įsinešdami į patalpą įdėkite įrenginį į plastikinį maišelį, pasirūpinkite, kad jis būtų sandarus ir kad jame būtų kuo mažiau oro. Maišelio temperatūrai palaipsniui pakilus iki patalpos temperatūros įrenginį galite saugiai išimti iš maišelio. Atlikę šiuos veiksmus apsaugosite įrenginį nuo staigių temperatūros pokyčių, todėl jame nesisuks drėgmė.
- Nešvarų įrenginį galima nuvalyti švariu, sausu audeklu. Saugokite įrenginį nuo sąlyčio su alkoholiu ar kitomis cheminėmis medžiagomis.
- Šiame įrenginyje įmontuotas elektriskai prijungtas signalo sąlyčio su fotoaparatu taškas. Jei dėsite maitinimo elementų pakuotę (-es) į šį įrenginį neprijungę jo prie fotoaparato, įrenginys gali sugesti arba būti pažeistas dėl sąlyčio taško trumpojo jungimo.
- Prijungdami ar atjungdami šį įrenginį nuo fotoaparato arba laikydami jį atskirai, būtina išimkite maitinimo elementų pakuotę (-es) iš šio įrenginio.

- Norėdami prie šio įrenginio prijungti trikojį, naudokite tokį, kurio varžtas ne ilgesnis nei 5,5 mm. Naudojant ilgus varžtus šio įrenginio nepavyks gerai pritvirtinti prie trikojo. Bandydami tai padaryti galite sugadinti įrenginį.
- Atsižvelgiant į monitoriaus padėtį, fotoaparato LCD monitorius ir įrenginys gali trukdyti vienas kitam.
- Prijungdami šį gaminį prie fotoaparato arba keisdami maitinimo elementų pakuotę (-es), USB kabelio prie fotoaparato nejunkite.

A Dalys

- 1 Elektriniai kontaktai
- 2 Jungiamasis elementas
- 3 Rankenėlės valdymo JJUNGIMO / IŠJUNGIMO jungiklis
- C2 (2 pasirinktinis) mygtukas
- 5 Dirželio kabliukas
- C1 (1 pasirinktinis) mygtukas
- 7 Užrakto mygtukas
- 8 Priekinis valdymo ratukas
- 9 Tvirtinimo varžtas
- 10 Maitinimo elementų skyriaus rankenėlė OPEN / CLOSE
- 11 Maitinimo elementų dangtelio lizdas
- 12 Užpakalinis valdymo ratukas
- 13 C3 (3 pasirinktinis) mygtukas
- 14 Mygtukas AF/MF (automatinis fokusavimas / rankinis fokusavimas) / mygtukas AEL (automatinės ekspozicijos užraktas)
- 15 Trikojo jungtis
- 16 Maitinimo elementų pakuotės dėklas
- 17 Maitinimo elementų pakuotės dėklo kaištis
- 18 Maitinimo elementų aptikimo jungiklis

B Įrenginio tvirtinimas prie fotoaparato

- 1 Nustatykite fotoaparato MAITINIMO jungiklį į padėtį OFF.
- 2 Nuimkite maitinimo elementų dangtelį, tada išimkite maitinimo elementų pakuotę (-es) iš fotoaparato.
- 3 Gerai pritvirtinkite fotoaparato maitinimo elementų dangtelį prie maitinimo elementų dangtelio lizdo, kaip parodyta.
 - Kai šio įrenginio nenaudojate, būtina pritvirtinkite maitinimo elementų dangtelį prie fotoaparato.
 - Jei įrenginyje yra maitinimo elementų pakuotė (-ės), išimkite ją (-as) iš šio įrenginio.
- 4 Sulygiuokite toliau nurodytą dalį, kad galėtumėte prijungti įrenginį prie fotoaparato.

[Šis įrenginys] jungiamasis elementas ↔ [fotoaparatas] maitinimo elementų lizdas
 [Šis įrenginys] tvirtinimo varžtas ↔ [fotoaparatas] trikojo lizdo anga
- 5 Pasukite ir užfiksuokite tvirtinimo varžtą.
 - Periodiškai patikrinkite, ar naudojant įrenginį tvirtinimo varžtas neatsilaisvino.
 - Pritvirtinę šį įrenginį prie fotoaparato įsitinkinkite, kad visos dalys gerai pritvirtintos, kur reikia.

C Maitinimo elementų pakuočių įdėjimas

- Maitinimo elementų pakuotė NP-FW50 (reikia 1 arba 2)
 • Su šiuo įrenginiu negalima naudoti NP-FM55H, NP-FM50, NP-FM30, NP-FM500H, NP-FH50.
 • Prieš naudodami būtina įkraukite maitinimo elementų pakuotę (-es) naudodami nurodytą maitinimo elementų kroviklį.

- 1 Keisdami maitinimo elementų pakuotę (-es), kai įrenginys prijungtas prie fotoaparato, nustatykite fotoaparato MAITINIMO jungiklį į padėtį OFF.
- 2 Pasukite maitinimo elementų skyriaus rankenėlę OPEN / CLOSE į padėtį OPEN.
- 3 Pirštu pastumkite maitinimo elementų pakuotės dėklo (mėlyna) kaištį rodyklės kryptimi, kaip pavaizduota.

• Jei maitinimo elementų pakuotė (-ės) įdėta (-os) netinkamai, maitinimo elementų pakuotės dėklas gali būti išlindęs. Laikydami maitinimo elementų pakuotės dėklą, kaip pavaizduota, pastumkite maitinimo elementų pakuotės dėklo kaištį.

- 4 Išimkite maitinimo elementų pakuotės dėklą.
- 5 Prijunkite maitinimo elementų pakuotę (-es) prie maitinimo elementų pakuotės dėklo, kaip pavaizduota ant maitinimo elementų pakuotės dėklo.
 - Prijunkite maitinimo elementų pakuotę abiejose pusėse.
 - Nelieskite maitinimo elementų pakuotės dėklo kontakto
 - Maitinimo elementų aptikimo jungikliai turi būti švarūs, kad būtų išvengta gedimo. (Zr. -16 pav.)
 - Įsitinkinkite, kad maitinimo elementų pakuotė (-ės) yra gerai pritvirtinta (-os) maitinimo elementų pakuotės dėklo fiksatoriais. (Zr. -5 -6 pav.)
 - Prie maitinimo elementų pakuotės dėklo galima prijunkti tik maitinimo elementų pakuotę NP-FW50. Kitų maitinimo elementų pakuočių prijungti negalima.
 - Neardykite maitinimo elementų pakuotės dėklo.
 - Jei dedate dvi maitinimo elementų pakuotes, pirmiausia įdėkite tą, kurios galia mažesnė. Kai maitinimo elementų pakuotės energija išsenka, įrenginys ima automatiškai naudoti kitos maitinimo elementų pakuotės energiją.

- 6 Įdėkite maitinimo elementų pakuotės dėklą į pradinę padėtį jį spausdami, kol pasigirs spragtelėjimas.
 - Įsitinkinkite, kad maitinimo elementų dėklo kaištis užfikso maitinimo elementų pakuotės dėklą. Jei maitinimo elementų pakuotės kaištis tinkamai neužfiksuos, fotoaparatas gali neatpažinti maitinimo elementų pakuotės (-čių), prijungtos (-ų) prie maitinimo elementų pakuotės dėklo.
 - Jei maitinimo elementų pakuotės dėklą į įrenginį stumsite ta puse, kurioje nėra įdėtos maitinimo elementų pakuotės, jį pavys įstumti iki pusės, tačiau stumiant toliau galima sugadinti įrenginį. Maitinimo elementų pakuotės dėklą į įrenginį dėkite pakreiptą horizontaliai ir nurodyta kryptimi. (Zr. -6 -6 pav.)

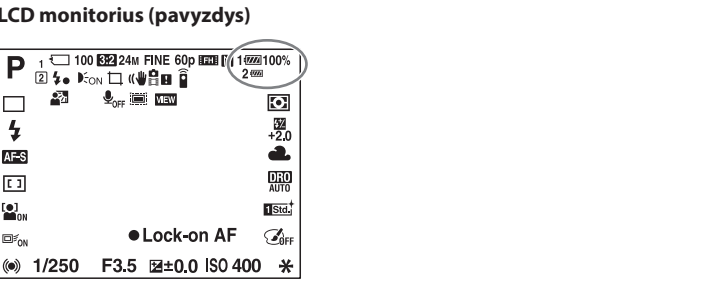
- 7 Uždarykite maitinimo elementų skyriaus dureles ir pasukite maitinimo elementų skyriaus rankenėlę OPEN / CLOSE į padėtį CLOSE.
 - Pasukite maitinimo elementų skyriaus rankenėlę OPEN / CLOSE į tinkamą padėtį, kaip parodyta.

Vertikalių vaizdų fiksavimas

Įrenginio parinkiklių ir mygtukų valdymo funkcijos yra tokios pat kaip fotoaparato korpuso parinkiklių ir mygtukų funkcijos. Naudodami šį įrenginį informacijos taip pat ieškokite prie fotoaparato pridėtoje naudojimo instrukcijoje. Jei šį įrenginį naudojate vertikaliaje padėtyje, nustatykite rankenėlės valdymo JJUNGIMO / IŠJUNGIMO jungiklį į padėtį ON.
 • Rankenėlės valdymo JJUNGIMO / IŠJUNGIMO jungikliu galima JJUNGTI arba IŠJUNGTI parinkiklių ir mygtukų funkcijas.
 • Nepaisant rankenėlės valdymo JJUNGIMO / IŠJUNGIMO jungiklio padėties, fotoaparato valdymo mygtukas veikia visada.
 • JJUNKITE arba IŠJUNKITE maitinimą naudodami fotoaparato MAITINIMO jungiklį. Rankenėlės valdymo JJUNGIMO / IŠJUNGIMO jungikliu negalima JJUNGTI arba IŠJUNGTI maitinimą.
 • Mygtuko AF/MF (automatinis fokusavimas / rankinis fokusavimas) / mygtuko AEL (automatinės ekspozicijos užraktas) funkcija sinchronizuojama su fotoaparatu nustatymu. Naudokite svirtį AF/MF/AEL norėdami perjungti funkciją iš AE/MF į AEL ir atvirkščiai.

Maitinimo elemento energijos lygio indikatorius

Kai į šį įrenginį dedate dvi maitinimo elementų pakuotes (NP-FW50), fotoaparato LCD monitoriuje rodomas toliau pateiktas indikatorius. (Maitinimo elemento energijos lygio indikatoriaus padėtis priklauso nuo fotoaparato režimo.)



Jei įdėtos dvi maitinimo elementų pakuotės, pirmiausia bus naudojama ta, kurios galia mažesnė. Maitinimo elementų pakuotės įkrovimo lygis nurodomas procentais (%). Naudojamas maitinimo elementų pakuotės įkrovimo lygio ženklas keičiasi, kaip nurodyta žemiau. Kai naudojamos maitinimo elementų pakuotės energija išsenka, įrenginys ima automatiškai naudoti kitos maitinimo elementų pakuotės energiją.

Maitinimo elementų energijos lygis					
	aukštas žemas				
Jei kurį laiką filmuosite / fotografuosite po to, kai pasirodo ženklas , maitinimo elementų pakuotė išsėks ir įrenginys ims automatiškai naudoti kitos maitinimo elementų pakuotės energiją.					

Pastabos apie objektyvą

- Jei naudojate montavimo adapterį norėdami prie fotoaparato pritvirtinti objektyvą „70-200mm F2.8G“, „70-200mm F2.8 G SSM II“, „300mm F2.8G“, „300mm F2.8 G SSM II“, „500mm F4 GSSM“, „70-400mm F4-5.6G SSM“ arba „70-400mm F4-5.6 G SSM II“ su trikojo montavimo žiedu, pasukite trikojo montavimo žiedą į padėtį, kurioje galima naudoti rankenėlę. Be to, jei naudojate anksčiau minėtą objektyvą ir trikojį, nenaudokite šio įrenginio trikojo jungties.
- Jei naudojate montavimo adapterį norėdami prie fotoaparato pritvirtinti objektyvą „70-200mm F2.8G“, „70-200mm F2.8 G SSM II“ arba „70-400mm F4-5.6G SSM“ su trikojo montavimo žiedu, toliau nurodyti objektyvo jungikliai gali tinkamai neveikti fotografuojant / filmuojant vertikaliaje padėtyje. Prieš fotografuodami / filmuodami vertikaliaje padėtyje, nustatykite juos įrenginį laikydami horizontalioje padėtyje.
 - Fokusavimo režimo jungiklis
 - DMF režimo jungiklis
 - Fokusavimo diapazono ribotuvas

Trikčių šalinimas

Požymis	Sprendimas
Fotoaparatas neveikia net prie prijungus įrenginį, į įrenginį įdėjus maitinimo elementų pakuotę (-es) ir nustatius fotoaparato MAITINIMO jungiklį į padėtį ON.	<ul style="list-style-type: none"> • Patikrinkite, ar įrenginio tvirtinimo varžtas tvirtai pritvirtintas. • Patikrinkite, ar maitinimo elementų pakuotė (-ės) yra įkrauta (-os). • Išimkite ir iš naujo įdėkite maitinimo elementų pakuotę (-es) į maitinimo elementų pakuotės dėklą. • Nustatykite fotoaparato MAITINIMO jungiklį į padėtį OFF, išimkite maitinimo elementų pakuotę (-es) ir iš naujo prijunkite įrenginį prie fotoaparato.
Neveikia užrakto mygtukas ar kiti valdymo mygtukai.	<ul style="list-style-type: none"> • Patikrinkite, ar rankenėlės valdymo JJUNGIMO / IŠJUNGIMO jungiklis nėra nustatytas į padėtį OFF. • Išimkite ir iš naujo įdėkite maitinimo elementų pakuotę (-es) į maitinimo elementų pakuotės dėklą. • Nustatykite fotoaparato MAITINIMO jungiklį į padėtį OFF, išimkite maitinimo elementų pakuotę (-es) ir iš naujo prijunkite įrenginį prie fotoaparato.
Rodomas pranešimas „For “InfoLITHIUM” battery only“ (skirta tik „InfoLITHIUM“ maitinimo elementams), nors naudojama (-os) originali (-ios) „Sony“ maitinimo elementų pakuotė (-ės).	<ul style="list-style-type: none"> • Išimkite ir iš naujo įdėkite maitinimo elementų pakuotę (-es) į maitinimo elementų pakuotės dėklą. • Nustatykite fotoaparato MAITINIMO jungiklį į padėtį OFF, išimkite maitinimo elementų pakuotę (-es) ir iš naujo prijunkite įrenginį prie fotoaparato.

Specifikacijos

Maitinimo elementų pakuotė	NP-FW50 DC7.2V
Matmenys (apytiksl.)	127 mm × 100,5 mm × 60,5 mm (p / a / g)
Svoris	apytksl. 250 g (įskaitant maitinimo elementų pakuotės dėklą, neįskaitant maitinimo elementų pakuočių)
Darbinė temperatūra	0–40 °C
Komplekte esantys komponentai	Vertikaloji rankenėlė (1), maitinimo elementų pakuotės dėklas (1), spausdintų dokumentų rinkinys

Dizainas ir specifikacijos gali būti pakeisti be išankstinio įspėjimo.

ir „InfoLITHIUM“ yra registruotieji „Sony Corporation“ prekių ženklai.

Latviski

Pirms produkta lietošanas, lūdz, izlasiet visu šo rokasgrāmatu un saglabāiet to turpmākām atsaucēm.

BRIDINĀJUMS

Lai samazinātu aizdegšanās vai elektrošoka risku, nepakļaujiet šio ierīci lietus vai mitrumam iedarbībai.

Atbrīvojoties no baterijām/akumulatoriem, aizīmējiet ar izolācijas lenti litiņa jonu baterijas/akumulatora kontaktus, lai izvairītos no īsavienojuma, kā arī ievērojiet vietējos noteikumus par atbrīvošanas no baterijām/akumulatoriem.

Baterijas/akumulatorus un citus priekšmetus, kurus varētu norīt, glabājiet maziem bērniem neaizsēdzamā vietā. Ja kāds priekšmets tiek norīts, nekavējoties sazinieties ar ārstu.

- Nekavējoties izņemiet baterijas/akumulatorus un pārtrauciet lietošanu, ja...
 • produkts tiek nomests vai pakļauts tādai iedarbībai, kuras rezultātā paveras iekšpusē;
 • produkts izdala dūvanu smarž, karstumu vai dūmus.

Nedemontējiet. Pieskaroties produkta augstsprieguma kēdei, iespējama elektrošoka gūšana.

UZMANĪBU!

Aizstājiet bateriju/akumulatoru tikai ar norādītā veida bateriju/akumulatoru. Pretējā gadījumā var izraisīt aizdegšanos vai traumu. No izlietotajām baterijām/akumulatoriem atbrīvojieties atbilstoši instrukcijām.

Eiropas klientiem

Atbrīvošanās no vecām elektriskām un elektroniskām iekārtām (attiecās uz Eiropas Savienību un citām Eiropas valstīm ar atsevišķu savākšanas sistēmu)
 Šis apzīmējums uz produkta vai tā iepakojuma norāda, ka ar šo produktu nedrīkst rīkoties kā ar mājaiemniecības atkritumiem. Tā vietā tas ir jānodod atbilstošā savākšanas vietā elektrisko un elektronisko iekārtu pārstrādē. Nodrošinot pareizu atbrīvošanas no šī produkta, palīdzēsiet nepieļaut iespējamo negatīvo ietekmi uz apkārtejo vidi un cilvēku veselību, ko varētu izraisīt neatbilstoši šī produkta atkritumu apstrāde. Materiālu pārstrāde palīdzēs taupīt dabas resursus. Lai iegūtu detalizētāku informāciju par šī produkta pārstrādi, sazinieties ar vietējo pašvaldību, mājaiemniecības atkritumu apsaimniekotāju vai veikal, kurā iegādājāties šo produktu.

<Pažinojums klientiem valstīs, kuras piemēro ES direktīvas>
 Ražotājs: Sony Corporation, 1-7-1 Konan Minato-ku Tokyo, 108-0075, Japāna
 Informācija par atbilstību ES izstrādājumiem: Sony Deutschland GmbH, Hedelfinger Strasse 61, 70327 Stuttgart, Vācija

Piezīmes par lietošanu

Detalizētu informāciju par kameru modeļiem, kas ir saderīgi ar šo ierīci, meklējiet savā reģiona Sony tīmekļa vietnē vai lūdziet to Sony izplatītājam vai vietējā pilnvarotā Sony servisa centrā. Lai gan šī ierīce ir izstrādāta, domājot par noturību pret putekļiem un ūdens šļakatām, tā var nebūt pilnībā pasargāta pret to iekļūšanu korpusā.

Kamera

Var izmantot tikai digitālu viena objektīva spoguļkameru ILCE-7M2.

Bateriju/akumulatora komplekti

Var izmantot tikai InfoLITHIUM bateriju/akumulatora komplektus* NP-FW50. Šai ierīcei vienlaikus varat pievienot divus bateriju/akumulatora komplektus. Ar šo ierīci nedrīkst izmantot citus InfoLITHIUM bateriju/akumulatora komplektus*.

- Ja ierīci neviensot ilgi uzglabāšanai, izņemiet no tās bateriju/akumulatora komplektus.
- Ar šo ierīci vienmēr izmantojiet autentisku Sony zīmola bateriju/akumulatora komplektu. Uzlādējiet bateriju/akumulatoru tikai ar norādīto baterijas/akumulatora lādētāju.
- Šai ierīcei nav baterijas/akumulatora lādētāja funkcijas. Bateriju/akumulatora komplektu ar šo ierīci uzlādēt nevar.
- Šajā ierīcē ievietotu bateriju/akumulatora komplektu uzlādēt nevar pat tad, ja šī ierīce ir pievienota kamerai, kurai ir uzlādes funkcija.

* Kas ir InfoLITHIUM?

InfoLITHIUM ir litiņa jonu bateriju/akumulatora komplekts, kas spēj veikt datu apmaiņu ar saderīgu elektronisko iekārtu par savas baterijas/akumulatora lādēja palēpību. Sony iesaka InfoLITHIUM bateriju/akumulatora komplektu izmantot ar elektroniskajām iekārtām, kurām ir logotips InfoLITHIUM.

Vietas, kurās šo ierīci nelietot un neuzglabāt

- Neatkarīgi no tā, vai šī ierīce tiek lietota vai uzglabāta, neatstājiet to vietā, kur tā varētu tikt pakļauta tālāk norādīto apstākļu iedarbībai.
- Ļoti augsta temperatūra
 Neatstājiet šo ierīci tur, kur tā varētu tikt pakļauta tiešas saules gaismas iedarbībai; izvairieties no tādām vietām kā transportlīdzekļu instrumentu panelis un vietām karstuma avota tuvumā. Ja transportlīdzekļa logi vasarā ir aizvērti vai ja transportlīdzeklis atrodas tiešā saules gaismā, transportlīdzekļa iekšpusē var ievērojami uzkarst. Ja ierīce tiek atstāta transportlīdzeklī, tā var deformēties vai darboties nepareizi.
 - Pārmērīga vibrācija
 - Spēcīgs elektromagnētiskais lauks vai starojums
 - Pārmērīgs smilšu vai putekļu daudzums

(turpinājums aizmugurē)

