

Trikojis Trijkājis Statiiv

Naudojimo instrukcijos
Lietošanas instrukcijas
Kasutusjuhend

© 2010 Sony Corporation

<http://www.sony.net/>

Atspausdinta ant 70 ar daugiau proc. perdirbto popieriaus, naudojant rašalą augalinio aliejaus pagrindu, kurio sudėtyje nėra lakiųjų organinių junginių.

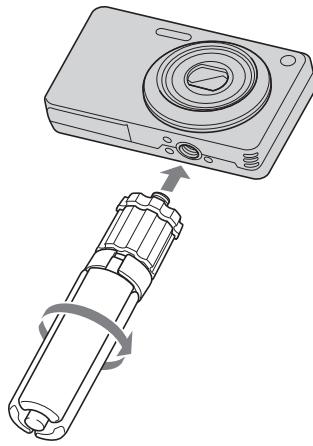
Drukąts uz papīra, kas ir pārstrādāts vismaz par 70%, izmantojot tinti, kuras pamatā ir augu eļļa bez VOC (gaistošas organiskas sastāvdaļas).

Prinditud 70% vōi enamas mahus ūbertōdeldud paberile, kasutades lenuvate organiliste ūhendite vaba taimeōlil pōhinevat tinti.

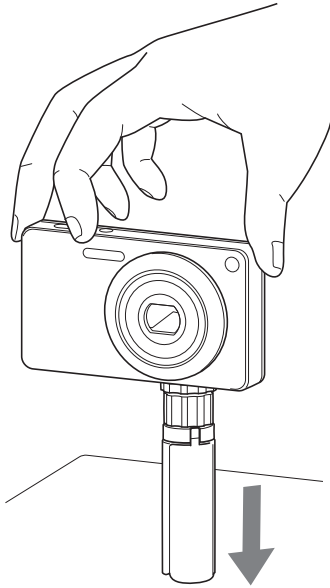


4175051030

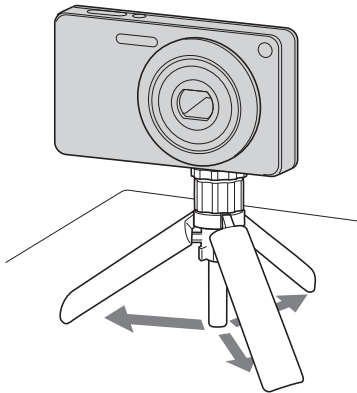
1



2



3



Lietuvių

Pastaba klientams šalyse, kuriose taikomos ES direktyvos

Šio įrenginio gamintojas – „Sony Corporation“ (1-7-1 Konan Minato-ku Tokyo, 108-0075 Japan). Įgaliotasis atstovas, atsakingas už EMS ir gaminio saugą, – „Sony Deutschland GmbH“ (Hedelfinger Strasse 61, 70327 Stuttgart, Germany). Jei kiltų kokių nors klausimų dėl techninės priežiūros ar garantijos, kreipkitės adresais, nurodytais atskiruose techninės priežiūros ar garantijos dokumentuose.

Šis trikojis yra skirtas skaitmeniniams fotoaparatams (toliau – „fotoaparatai“).

DĖMESIO

Nesiimant toliau nurodytų atsargumo priemonių galima susižaloti. Tvirtinamą prie trikojo ir nuo jo atjungiamą fotoaparata laikykite stabiliai.

Kitaip fotoaparatas gali nukristi ir sugesti arba sužaloti. **Neviršykite fotoaparato svorio apribojimo.** Jei pritvirtintas fotoaparatas bus sunksnis, nei leidžiama, trikojis gali nugriūti ir sužaloti.

Trikojį patikimai pritvirtinkite prie fotoaparato.

Jei trikojis bus pritvirtintas nepatikimai, fotoaparatas gali nukristi ir sugesti arba sužaloti.

Būkite ypač atsargūs skėsdami ir glausdami kojas bei reguliuodami fotoaparato pakrypimo kampą.

Jei elgsitės neatsargiai, galite susižeisti, pvz., prisipausti pirštus.

Ypatumai

- Šį kompaktišką ir lengvą trikojį patogų nešioti.
- Tereikia pritvirtinti fotoaparata, pastatyti trikojį ant stalo ar kt. ir kojos automatiškai bus išskėtos. (Žr. pav.)
- Laikant už trikojo patogų fotografuoti save.
- Fotoaparato pakrypimo kampą galima reguliuoti net pritvirtinus jį prie trikojo.

Pastabos dėl naudojimo

- Šis trikojis nėra atsparus dulkešms, vandens purlams arba vandeniui.
- Tvirtindami arba atjungdami fotoaparata:
 - stenkitės neliesi fotoaparato objektyvo;
 - neveržkite trikojo varžto stipriau nei reikia;
 - nenaudokite jokių įrankių.
- Jei trikojo kojos neslysta paviršiumi, jos gali automatiškai neišsiskėsti.
- Trikojį reikia statyti ant tokio paviršiaus, ant kurio iki galo ištiestos kojos būtų horizontalioje plokštumoje.
- Prieš paleisdami trikojį, įsitinkite, kad jis stovi stabiliai ir negali nukristi. Jei jis nestabilus, pakeiskite kojų padėtį.
- Spausdami fotoaparato užraktą stenkitės nespusti trikojo.
- Stipriai spausdami trikojį, galite jį sugadinti.
- Jei trikojo nenaudojate, atjunkite fotoaparata, suglauskite trikojo kojas ir padėkite jį.
- Būkite ypač atsargūs nešdami trikojį su pritvirtintu fotoaparatu, nes fotoaparatas gali nukristi.
- Jei fotoaparatas susipurvino arba sušlapo, kruopščiai nuvalykite jį sausu audeklu.

Specifikacijos

Pritvirtinto fotoaparato svoris: 200 g arba mažiau

svoris:

Matmenys:

Mask. aukštis

Apytiksl. 63 mm
(kai kojos ištiestos)

Maks. ilgis

Apytiksl. 90 mm
(laikant)

Fotoaparato pakrypimo

kampo reguliavimo

diapazonas:

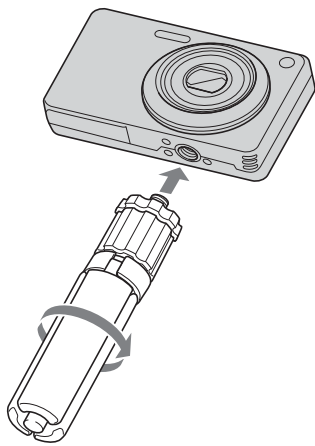
Apytiksl. 5 laipsnių tikslumu

Svoris

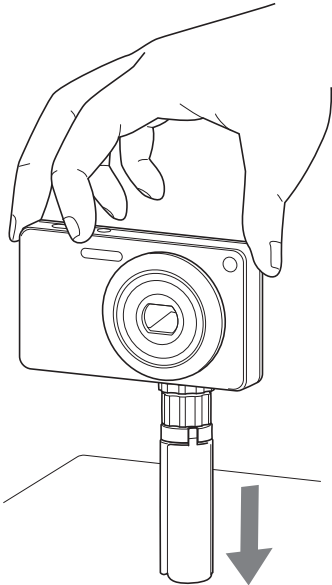
Apytiksl. 30 g

Dizainas ir specifikacijos gali būti pakeisti be išankstinio įspėjimo.

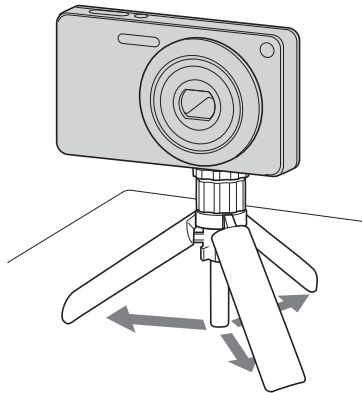
1



2



3



Latviski

Piezīme klientiem valstīs, kuras piemēro ES direktīvas

Šī izstrādājuma ražotājs ir Sony Corporation, 1-7-1 Konan Minato-ku Tokyo, 108-0075, Japāna. Pilnvarotais pārstāvis EMS un produkta drošības jautājumos ir Sony Deutschland GmbH, Hedelfinger Strasse 61, 70327 Stuttgart, Vācija. Ja rodas jautājumi par remontu vai garantiju, skatiet atsevišķos servisa vai garantijas dokumentos norādītās adreses.

Šis trijkājis ir paredzēts izmantošanai ar digitālajām fotokamerām (tālāk tiek sauktas par "kameru").

UZMANĪBU!

Neievērojot tālāk norādītos piesardzības pasākumus, iespējama traumas izraisīšana.

Pievienojot un atvienojot trijkāji, stingri turiet kameru. Ja to nedarīsiet, kamera var nokrist un var tikt sabojāta vai radīt savainojumu.

Nepārsniedziet kameras svāra ierobežojumu.

Ja pievienotā kamera pārsniedz svāra ierobežojumu, trijkājis var apgāzties un radīt savainojumu.

Kārtīgi piestipriniet trijkāji kamerai.

Ja trijkājis nav kārtīgi piestiprināts, kamera var nokrist un var tikt sabojāta vai radīt savainojumu.

Uzmanieties, atverot un aizverot kājas, kā arī regulējot kameras leņķi.

Neuzmanīga rīcība var izraisīt tādus savainojumus kā iespiestus pirkstus.

Iezīmes

- Šo kompakto, vieglo trijkāji ir ērti pārnēsāt.
- Vienkārši pievienojiet kameru, novietojiet trijkāji uz galda vai citas virsmas, un kājas pašas atveras. (Skatiet attēlu.)
- Trijkāji var izmantot arī kā rokturi pašportretu uzņemšanai.
- Kameras leņķi varat regulēt pat pēc tās pievienošanas trijkājim.

Piezīmes par lietošanu

- Šis trijkājis nav putekļnoturīgs, noturīgs pret ūdens šļakatām vai ūdensnoturīgs.
- Piestiprinot un noņemot kameru:
 - Uzmanieties, lai nepieskartos kameras objektīvam.
 - Nepievelciet trijkāji ar lielāku spēku, nekā tas ir nepieciešams.
 - Nelietojiet darbarīkus un citas ierīces.
- Trijkājis var neatvērties uz virsmas, kas kājām nelauj slidēt.
- Izmantojiet trijkāji uz virsmas, kur tā pilnībā izstieptās kājas ir vienā līmenī.
- Pirms atlaižat trijkāji, pārbaudiet, vai tas ir līdzsvarots un neapgāzīsies. Ja tas nav stabils, mainiet tā kāju virzienu.
- Uzmanieties, lai neapgāztu trijkāji, kad nospiežat kameras slēdzi.
- Nepakļaujiet trijkāji liela spēka iedarbībai, citādi to var sabojāt.
- Ja nelietojat trijkāji, noņemiet kameru, sakļaujiet trijkāja kājas un nolieciet trijkāji.
- Uzmanieties, pārnēsājot trijkāji ar pievienotu kameru, jo kamera var atvienoties un nokrist.
- Ja kamera kļūst netīra vai mitra, rūpīgi noslaukiet to ar sausu drāniņu.

Specifikācijas

Pievienotās kameras svārs: Ne vairāk par 200 g

Izmēri:

Maksimālais augstums	Aptuveni 63 mm (ar izvilkām kājām)
Maksimālais garums	Aptuveni 90 mm (uzglabājot)

Kameras leņķa regulēšanas diapazons:

Aptuveni ±5 grādi

Masa

Aptuveni 30 g

Dizains un specifikācijas var mainīties bez brīdinājuma.

Eesti

Mārkus klientidele riikides, kus kehtivad EL-i direktiivid

Seedme tootja: Sony Corporation, 1-7-1 Konan Minato-ku Tokyo, 108-0075 Jaapan. Elektromagnetilise ühilduvuse ja toote ohutusega tegelev volitatud esindaja: Sony Deutschland GmbH, Hedelfinger Strasse 61, 70327 Stuttgart, Saksamaa. Hooldus- või garantiiprobleemide korral võtke ühendust addressil, mis on antud eraldi hooldus- või garantiidokumentides.

See statiiv on mõeldud kasutamiseks digitaalsele fotokaamerale (edaspidi „kaamera”).

HOIATUS

Järgmiste hoiatuste mittejärgimine võib tekitada vigastusi.

Hoidke kaamerat statiivi paigaldamisel ja eemaldamisel paigal.

Kui te seda ei tee, võib kaamera kukkuda ja kahjustuda või vigastusi tekitada.

Ärge ületage kaamera kaalu piirangut.

Kui paigaldatud kaamera ületab kaalu piirangu, võib statiiv pikali kukkuda ja vigastusi tekitada.

Kinnitage statiiv kindlalt kaamera külge.

Statiivi nõrgalt kinnitamisel võib kaamera kukkuda ja kahjustuda või vigastusi tekitada.

Olge statiivi jalgade avamisel ja sulgemisel ning kaamera nurga kohandamisel väga ettevaatlik.

Hoollimatult käsitsemine võib tekitada vigastusi, näiteks sõrmede vahelejäämist.

Funktsioonid

- Seda kompaktsset ja kergest statiivi on lihtne kaasas kanda.
- Lihtsalt kinnitage kaamera, pange statiiv lauale vms ja jalad avanevad loomulikult. (Vt joonist)
- Statiivi saab endast fotode tegemiseks ka pidemena kasutada.
- Saate kaamera nurka kohandada ka pärast selle statiivile paigaldamist.

Märkused kasutamise kohta

- Statiiv ei ole tolm-, pritsme- ega veekindel.
- Kaamera paigaldamisel või eemaldamisel tehke järgmist.
 - Olge ettevaatlik ja ärge puudutage kaamera objektīvi.
 - Ärge keerake statiivi kinni tugevamini kui vaja.
 - Ärge kasutage pingutamiseks tööriista ega muud seadet.
- Statiiv ei pruugi loomulikult avaneda pinnal, mis ei lase jalgadel libiseda.
- Kasutage statiivi pinnal, kus selle jalad on täielikult väljasirutamisel tasapinnalised.
- Enne statiivist lahtilaskmist veenduge, et see on tasakaalus ega kuku. Kui statiiv on ebastabiilselt, muutke selle jalgade suunda.
- Olge ettevaatlik, et te statiivi kaamera katiku vajutamisel pikali ei lükka.
- Ärge rakendage statiivile tugevat jõudu, vastasel korral võite seda kahjustada.
- Statiivi mittekasutamisel eemaldage kaamera, sulgege statiivi jalad ja pange see hoiustamiseks ära.
- Olge statiivile kinnitatud kaameraga statiivi kandmisel väga ettevaatlik, kuna kaamera võib maha kukkuda.
- Kui kaamera määrdub või saab märjaks, pühkige seda pöhalikult kuiva lapiga.

Tehnilised andmed

Paigaldatud kaamera kaal: 200 g või vähem

Mõõdud:

maksimumkõrgus	ligikaudu 63 mm (väljasirutatud jalgadega)
maksimumpikkus	ligikaudu 90 mm (hoiustamisel)

Kaamera nurga

kohandamise vahemik: ligikaudu ±5 kraadi

Kaal:

ligikaudu 30 g

Disaini ja tehnilisi andmeid võidakse ette teatamata muuta.