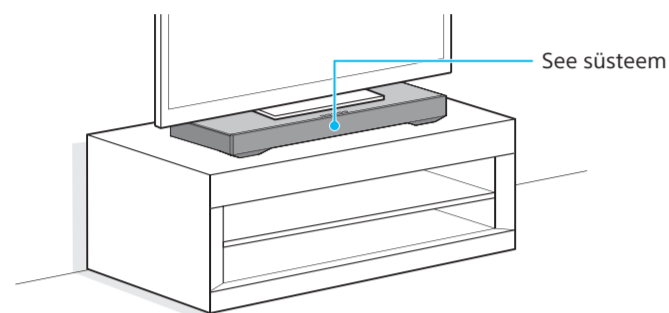


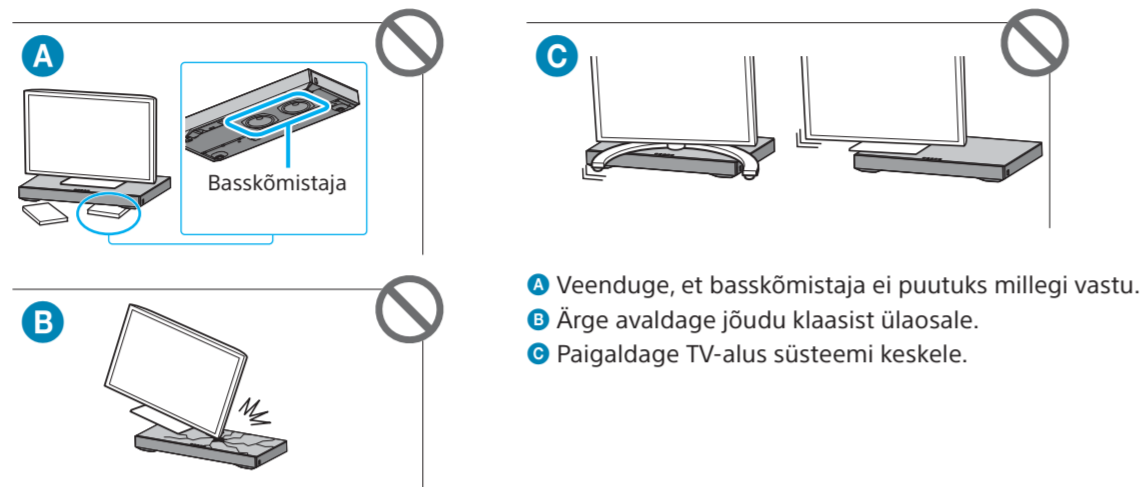
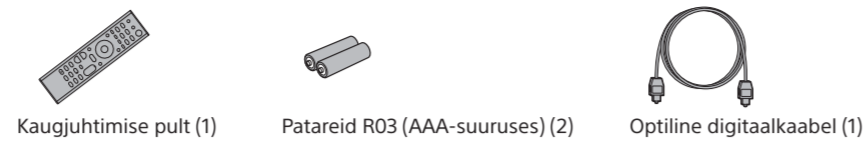


Kodukinosüsteem  
Alustusjuhend

HT-XT3

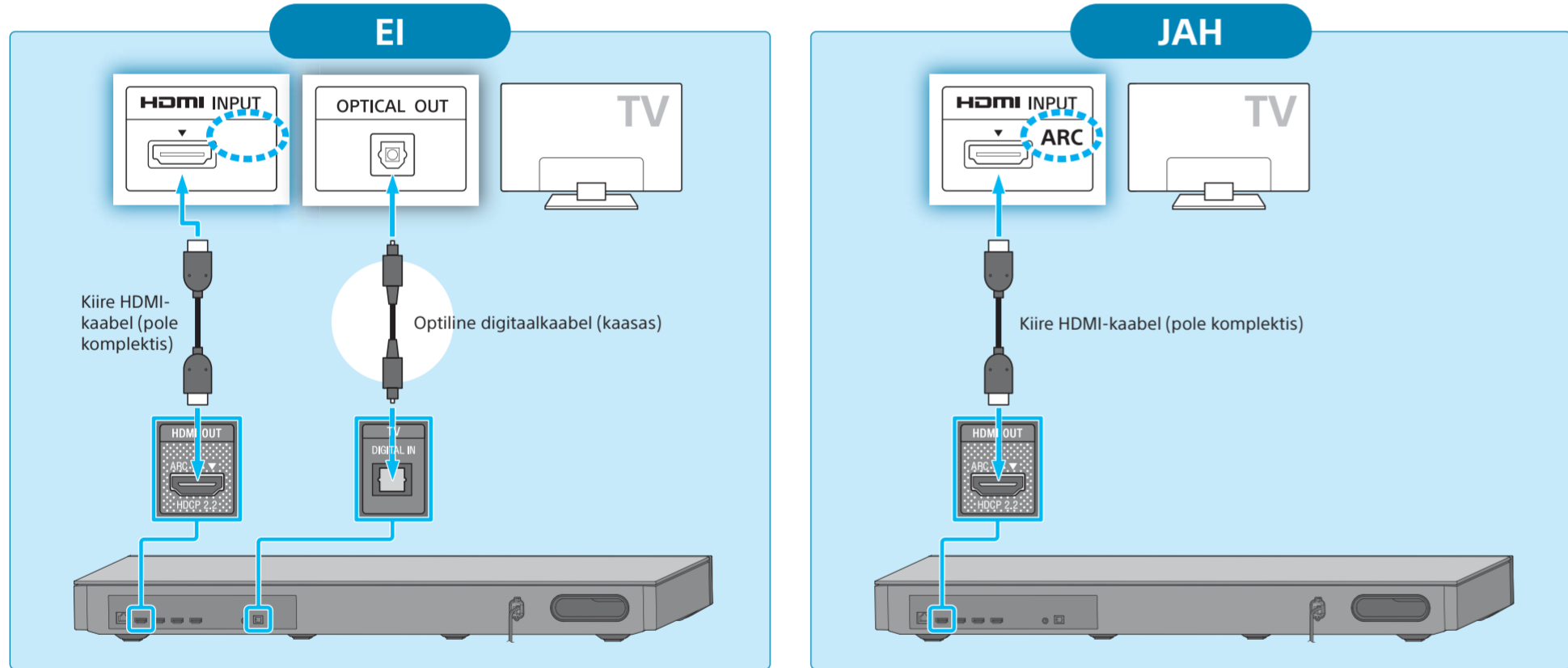


Komplektis olevad tarvikud

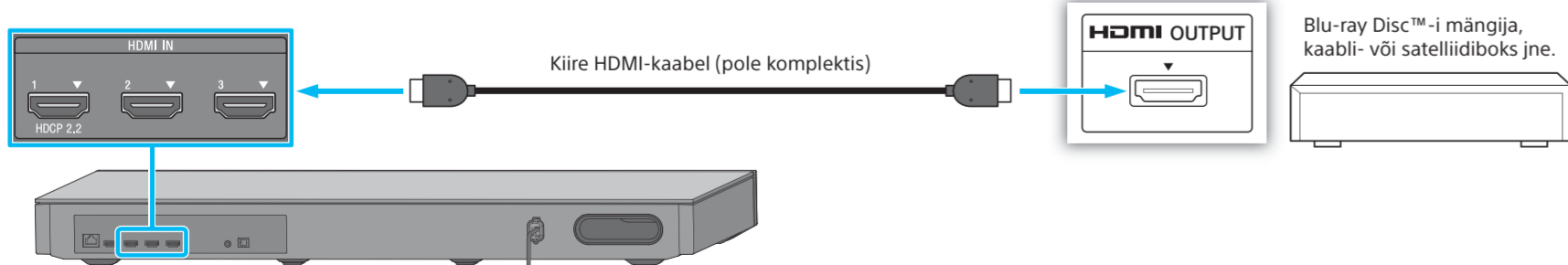


1 Teleriga ühendamine

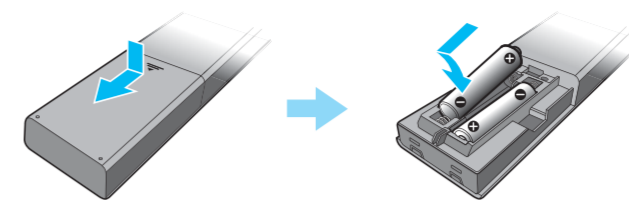
Kas teleri HDMI-sisendpistikul on tähis „ARC“?



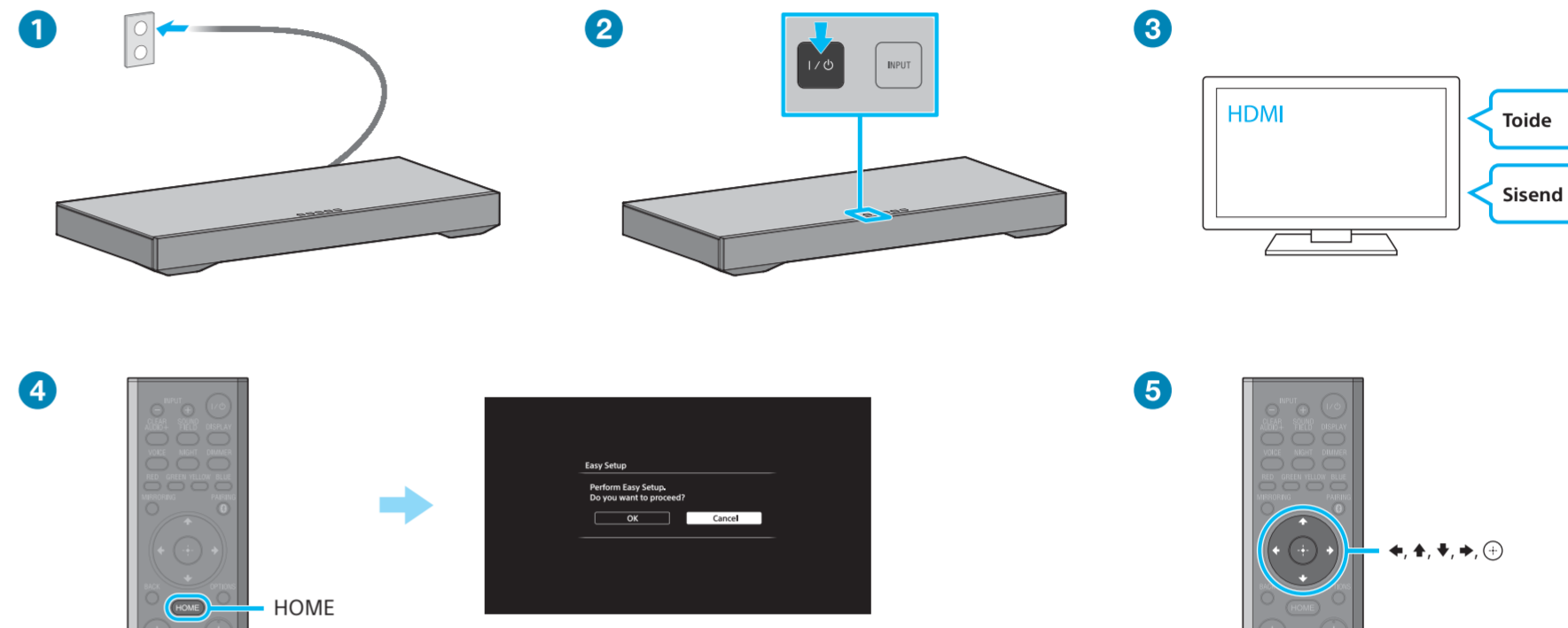
2 Teiste seadmetega ühendamine



3 Kaugjuhtimise puldi seadistamine

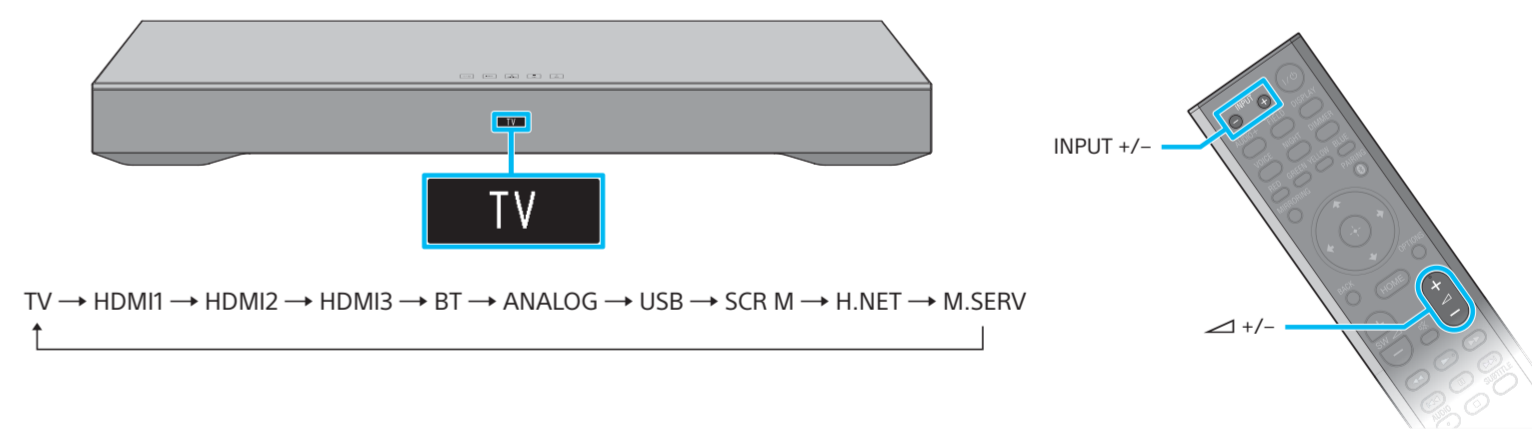


4 Süsteemi sisselülitamine



- 1 Ühendage vahelduvvoolu-toitejuhe (elektrijuhe).
- 2 Puudutage puutenuppu I/O (sees/ootel). Esipaneeli ekraan süttib.
- 3 Lülitage teler sisse ja muutke seejärel teleri sisend sisendiks, millega on ühendatud süsteem.
- 4 Vajutage nuppu HOME, kui kiri „PLEASE WAIT“ on esipaneeli ekraanilt kadunud.
- 5 Vajutage nuppu , et valida [OK], ja vajutage seejärel nuppu , et käivitada [Easy Setup]. Järgige ekraanil kuvatavaid juhtnõude, et määrata põhisätted, kasutades nuppe ja .

5 Ühendatud seadmetest pärit video/heli nautimine



Vajutage korduvalt nuppu INPUT +/-, kuni soovitud seade ilmub esipaneeli ekraanile. Seejärel vajutage helitugevuse reguleerimiseks korduvalt nuppu +/-.

Häälestus on lõpetatud. Nautige!

Teavet võrguühenduse, NFC-funktsiooni ja muude funktsioonide kohta saate seadmega kaasasolevast kasutusjuhendist.



SongPal

Selle mudeli jaoks on erirakendus saadaval nii Google Play™-st kui ka App Store'ist. Otsige rakendust SongPal ja laadige tasuta rakendus alla, et mugavate funktsioonide kohta lisateavet saada.