

**SONY**<sup>®</sup>

4-478-849-02(1)  
(LT-LV-EE-SI-HR-SR)

## Priedų rinkinys

## Piederumu komplekts

## Tarvikukomplekt

## Komplet dodatne opreme

## Komplet dodatne opreme

## Komplet dodatne opreme

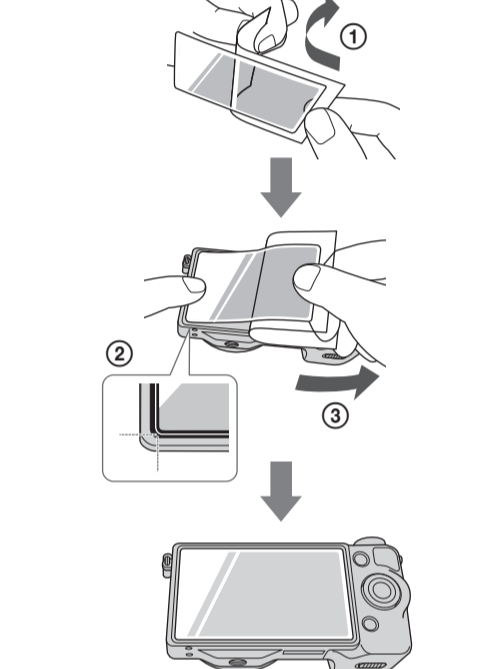
<p>Naudojimo instrukcija/Lietošanas instrukcijas/ Kasutusjuhend/Navodila za uporabo/ Upute za upotrebu/Uputstvo za upotrebu</p>	
---	--

<p>©2013 Sony Corporation http://www.sony.net/</p>	
--	--

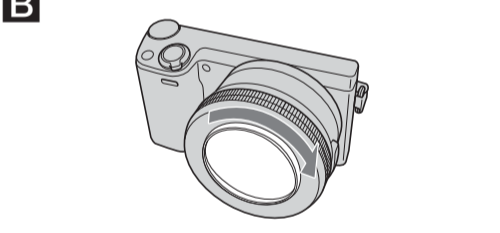
<p>ACC-PFW1</p>	
-----------------	--

<p> *447884902*</p>	
---	--

## A



## B



## Lietuvių

ACC-PFW1 parduodamas su tokiais priedais:
Įkraunamų maitinimo elementų pakuotė (NP-FW50)
LCD apsauginė plėvelė (PCK-LS1EM)
Kelių sluoksnių apsauga (VF-K405MP)
Spausdintų dokumentų rinkinys

## Įkraunamų maitinimo elementų pakuotė (NP-FW50)

Išsamios informacijos žr. prie įkraunamų maitinimo elementų pakuotės pridėtoje naudojimo instrukcijoje.

## LCD apsauginė plėvelė (PCK-LS1EM)

### LCD apsauginės plėvelės tvirtinimas (žr. pav. **A**.)

#### Kaip naudoti

- Nuvalykite visus nešvarumus ar dulkes nuo LCD ekrano ir atsargiai, kad nesusidarytų oro pūslelių, užklijuokite LCD apsauginę plėvelę.
- Jei tarp LCD ekrano ir LCD apsauginės plėvelės susidaro oro pūslelių, LCD apsauginę plėvelę nuplėškite ir priklijuokite dar kartą.
- Mažos pūslelės gali pačios išnykti, jei LCD apsauginę plėvelę paliksite priklijuotą per naktį.

#### Pastabos

- Kad nepažeistumėte LCD ekrano, klijuodami LCD apsauginę plėvelę netrinkite LCD ekrano jokiais kietais daiktais.
- Rekomenduojame plėšiant LCD apsauginę plėvelę tai daryti lėtai, naudojant lipniąją juostelę.
- LCD apsauginė plėvelė neapsaugo LCD ekrano nuo per didelio poveikio jam.
- LCD apsauginė plėvelė padengta pašalinamos plėvelės sluoksniu, kad nesusibraizytų ir neaprasotų. Netgi pažeidus pašalinamą plėvelę LCD apsauginė plėvelė lieka nepaveikta.

## Kelių sluoksnių apsauga (VF-K405MP)

#### Savybės

Apsauga yra kelių sluoksnių danga abiejose pusėse, kuri sumažina per didelę šviesą ar atspindį. (40,5 mm skersmens) Ji apsaugo fotoaparato objektyvą nuo purvo ir dulkių.

#### Apsaugos tvirtinimas (žr. pav. **B**.)

Apsaugą uždėkite ant fotoaparato objektyvo ir pritvirtinkite varžtais.

\* Apsaugą nebūtina tvirtinti tik prie tokio fotoaparato, kuris parodytas šiame paveikslėlyje.

#### Pastabos

- Norėdami nuotraukose išvengti dėmių ar pirštų atspaudų, būtinai nuvalykite apsaugos paviršių prieš ją tvirtindami prie fotoaparato.
- Jei prie objektyvo tvirtinate ir filtrą, ir apsaugą, ekrano kraštai gali patamsėti. Taip įvykus, koreguokite židinį, kad šis efektas išnyktų.

#### Valymas ir priežiūra

Nuvalykite dulkes nuo objektyvo paviršiaus naudodami pūstuvo šepetėlį arba minkštą šepetėlį. Pirštų atspaudus ar kitus nešvarumus valykite minkštu audiniu, šiek tiek sudrėkintu švelniu valikliu.

## Specifikacijos

### Įkraunamų maitinimo elementų pakuotė (NP-FW50)

Maksimali išvesties įtampa: 8,4 V nuolatinė srovė / Vardinė išvesties įtampa: 7,2 V nuolatinė srovė / Talpa (jpr.): 7,7 Wh (1 080 mAh) / Talpa (min.): 7,3 Wh (1 020 mAh) / Darbinė temperatūra: 0–40 °C / Matmenys (apytiksl.): 31,8 mm × 18,5 mm × 45,0 mm (pl. / aukš. / gyl.) / Svoris: apytiksl. 57 g

#### LCD apsauginė plėvelė (PCK-LS1EM)

Matmenys (apytiksl.): 76 mm × 44 mm (pl. / aukš.)

#### Kelių sluoksnių apsauga (VF-K405MP)

Maksimalus skersmuo: apytiksl. Ø 42 mm

Visas ilgis: apytiksl. 5,5 mm

Svoris: apytiksl. 8,5 g

Gamintojas pasilieka teisę iš anksto neperspėjęs keisti dizainą ir specifikacijas.

**Α** yra „Sony Corporation“ prekės ženklas.

## Latviski

ACC-PFW1 komplektācijā ir iekļauti šādi piederumi:
Uzlādējamu bateriju/akumulatora komplekts (NP-FW50)
LCD aizsargloksne (PCK-LS1EM)
MC aizsargs (VF-K405MP)
Drukātas dokumentācijas komplekts

## Uzlādējamu bateriju/akumulatora komplekts (NP-FW50)

Detalizētu informāciju skatiet uzlādējamu bateriju/akumulatora komplekta komplektācijā iekļautajās lietošanas instrukcijās.

## LCD aizsargloksne (PCK-LS1EM)

### LCD aizsargloksnes piestiprināšana (skatiet ilustrāciju **A**.)

#### Kā lietot

- Notīriet no LCD ekrāna visus netīrumus un putekļus un uzmanīgi pievienojiet LCD aizsargloksni, lai nebūtu burbuļu.
- Ja starp LCD ekrānu un LCD aizsargloksni ir burbuļi, LCD aizsargloksni pievienojiet atkārtoti.
- Ja LCD aizsargloksni atstāsīt līdz rītam, mazi burbuļi var pazust paši.

#### Piezīmes

- Lai izvairītos no LCD ekrāna sabojāšanas, pievienojot LCD aizsargloksni, LCD ekrānu neberziet ar cietiem priekšmetiem.
- Noņemot LCD aizsargloksni, iesakām to darīt lēni ar limlentes palīdzību.
- LCD aizsargloksne nesargā LCD ekrānu pret pārmērīgu ārēju spiedienu.
- LCD aizsargloksne ir pārklāta ar noņemamas plēves slāni, kas palīdz pasargāt pret skrāpējumiem un redzamības pasliktināšanos. Pat tad, ja noņemamā plēve ir bojāta, LCD aizsargloksni tas neietekmē.

## MC aizsargs (VF-K405MP)

#### Iezīmes

Aizsargam abās pusēs ir vairāki pārklājumi (multi coated — MC), lai samazinātu pārmērīgu gaismu vai atstarošanu. (40,5 mm diametrs)

Tas kameras objektīvu sargā no netīrumiem un putekļiem.

### Aizsarga pievienošana (skatiet ilustrāciju **B**.)

Pievienojiet aizsargu no pieskrūvējiet to uz kameras objektīva vītnes.

\* Kamerei, kurai pievienojat aizsargu, nav jābūt attēlā redzamajai kamerei.

#### Piezīmes

- Lai fotoattēlos nebūtu traipu vai pirkstu nospiedumu un tamlīdzīgu defektu, notīriet aizsarga virsmu pirms tā pievienošanas kamerei.
- Ja objektīvam pievienojat gan filtru, gan arī aizsargu, ekrāna malas var būt aptumšotas. Šādā gadījumā regulējiet fokusu, līdz šis efekts pazūd.

#### Tīrīšana un lietošana

Notīriet putekļus no objektīva virsmas, izmantojot otiņu ar gaisa pūtēju vai mikstu otiņu.
Notīriet pirkstu nospiedumus un citus traipus, izmantojot mikstu drāniņu, kas ir mazliet samitrināta ar maīga mazgāšanas līdzekļa šķīdumu.

## Specifikācijas

### Uzlādējamu bateriju/akumulatora komplekts (NP-FW50)

Maksimālais izejas spriegums: 8,4 V līdzstrāva/maksimālais izejas spriegums: 7,2 V līdzstrāva/ietilpība (tipiskā): 7,7 Wh (1080 mAh)/ietilpība (minimālā): 7,3 Wh (1020 mAh)/darba temperatūra: 0 °C–40 °C /izmēri (aptuveni): 31,8 mm×18,5 mm×45,0 mm (p/a/d)/masa: aptuveni 57 g

#### LCD aizsargloksne (PCK-LS1EM)

Izmēri (aptuveni): 76 mm×44 mm (p/a)

#### MC aizsargs (VF-K405MP)

Maksimālais diametrs: aptuvenais Ø 42 mm

Kopējais garums: aptuveni 5,5 mm

Masa: aptuveni 8,5 g

Dizains un specifikācijas var mainīties bez brīdinājuma.

**Α** ir Sony Corporation preču zīme.

### Festi keel

Komplektis ACC-PFW1 on järgmised tarvikud.
Laaditav akukomplekt (NP-FW50)
LCD kaitsekile (PCK-LS1EM)
MC kaitse (VF-K405MP)
Trükitud dokumentatsioon

## Laaditav akukomplekt (NP-FW50)

Lisateavet leiate laaditava akukomplektiga kaasas olevast kasutusjuhendist.

## LCD kaitsekile (PCK-LS1EM)

### LCD kaitsekile paigaldamine (vt joonist **A**.)

#### Kuidas kasutada

- Pūhkige LCD-ekraanilt tolm ja mustus ning paigaldage LCD kaitsekile hoolikalt, nii et selle alla ei jääks õhumulle.
- Kui LCD-ekraani ja LCD kaitsekile vahele on jäänud õhumullid, paigaldage see uuesti.
- Kui jätate LCD kaitsekile üleöö seisma, võivad väiksed mullid õo jooksul ise kaduda.

#### Märkused

- Vältimaks LCD-ekraani kahjustamist, ärge nūhkige LCD-ekraani kaitsekile paigaldamisel kõvade esemetega.
- LCD kaitsekile eemaldamisel soovitame seda teha aeglaselt ja kasutada eemaldamiseks kleeplinti.
- LCD kaitsekile ei kaitse LCD-ekraani ülemäärase välise surve eest.
- LCD kaitsekile on kaetud eemaldatava kaitsekihiga, mis aitab kaitsta kriimustuste ja uduseks tõmbumise eest. Kui eemaldatav kaitsekiht saab kahjustada, jääb LCD kaitsekile siiski terveks.

## MC kaitse (VF-K405MP)

#### Funktsioonid

Kaitsekile on mõlemalt poolt mitme kihiga (MC) kaetud, et vähendada ülemäärast valgust või peegeldusi. (diameeter 40,5 mm)

See kaitseb kaamera objektiivi mustuse ja tolmu eest.

#### Kaitse paigaldamine (vt joonist **B**.)

Paigaldage ja pingutage kaitse üle kaamera objektiivi kruvikeermete.

\* Kaamera, millele kaitset paigaldate, ei pruugi olla sama, mis on näha illustratsioonil.

#### Märkused

- Vältimaks fotodel plekke, sörmejälgi jmt pūhkige kaitsekile pind enne kaamerale paigaldamist kindlasti puhtaks.
- Kui paigaldate objektiivile nii filtrit kui ka kaitsekilet, võib ekraan nurkadest tumedaks tõmbuda. Kui see juhtub, reguleerige fookust, kuni see kaob.

#### Puhastamine ja käsitsemine

Pūhkige tolm objektiivi pinnalt õhusurve-pintsli või pehme pintsliga. Pūhkige sörmejäljed ja muud plekid ära õrna pesuvahendiga kergelt niisutatud lapiga.

## Spetsifikatsioonid

### Laaditav akukomplekt (NP-FW50)

Maksimaalne väljundpinge: DC 8,4 V / nimiväljundpinge: DC 7,2 V / mahutavus (tüüp.): 7,7 Wh (1080 mAh) / mahutavus (min.): 7,3 Wh (1020 mAh) / tōõtemperatuur: 0 °C kuni 40 °C / mōõtmed (umbes): 31,8 mm × 18,5 mm × 45,0 mm (l/k/s) / kaal: umbes 57 g

#### LCD kaitsekile (PCK-LS1EM)

Mōõtmed (umbes): 76 mm × 44 mm (l/k)

#### MC kaitse (VF-K405MP)

Maksimaalne diameeter: Ø umbes 42 mm

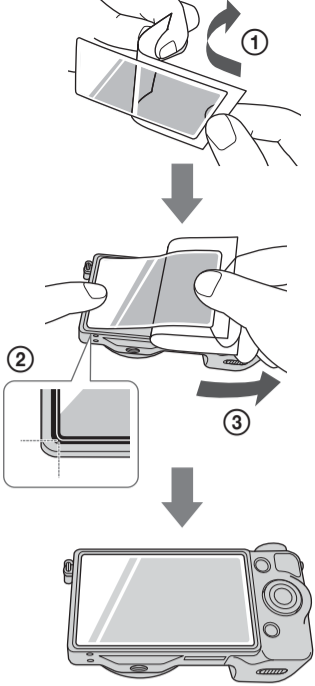
Täispikkus: umbes 5,5 mm

Kaal: umbes 8,5 g

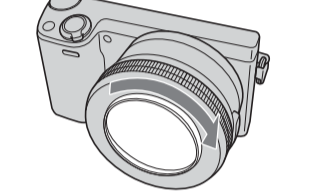
Disaini ja spetsifikatsioone vōidakse ette teatamata muuta.

**Α** on ettevōtte Sony Corporation kaubamärk.

## A



## B



### Slovenščina

V kompletu ACC-PFW1 je naslednja dodatna oprema:
Paket akumulatorskih baterij (NP-FW50)
Zaščitna folija za LCD (PCK-LS1EM)
Zaščita MC (VF-K405MP)
Komplet tiskane dokumentacije

### Paket akumulatorskih baterij (NP-FW50)

Več informacij je na voljo v navodilih za uporabo, ki so priložena paketu akumulatorskih baterij.

### Zaščitna folija za LCD (PCK-LS1EM)

**Nameščanje zaščitne folije za LCD (glejte sliko **A**.)**

**Kako uporabljati folijo**

- Z LCD-zaslona obrišite umazanijo ali prah in namestite zaščitno folijo tako, da na njej ni mehurčkov.
- Če so med zaslonom in zaščitno folijo mehurčki, folijo odstranite in znova namestite.
- Mehurčki lahko izginejo tudi samodejno, če pustite zaščitno folijo za LCD čez noč na zaslonu.

**Opombe**

- Ko nameščate zaščitno folijo, LCD-zaslona ne drgnite s trdim predmetom, ki bi lahko poškodoval zaslon.
- Pri odstranjevanju zaščitne folije za LCD priporočamo, da uporabite lepilni trak in folijo počasi odlepite.
- Zaščitna folija za LCD ne zaščiti LCD-zaslona pred prevelikim zunanjim pritiskom.
- Zaščitna folija za LCD je pokrita s plastjo odstranljivega filma, ki ščiti zaslon pred praskami ali zameglitvijo. Tudi če se odstranljivi film poškoduje, ostane zaščitna folija za LCD nedotaknjena.

### Zaščita MC (VF-K405MP)

**Funkcije**

Zaščita ima na obeh straneh več plasti (MC), kar zmanjšuje odvečno svetlobo ali odsev. (premer 40,5 mm)
Ščiti objektiv fotoaparata pred umazanijo ali prahom.

**Nameščanje zaščite (glejte sliko **B**.)**

Namestite in pritrdite zaščito na navoj objektiva fotoaparata.
\* Fotoapar, na katerega pritrdite zaščito, ni nujno, da je enak tukaj prikazanemu.

**Opombe**

- Če želite preprečiti, da bi bile na fotografijah vidne packe ali prstni odtisi itd., obrišite površino zaščite, preden jo namestite na fotoapar,at.
- Če na objektiv namestite filter in zaščito, postane morda zaslon ob robovih temnejši. Če se to zgodi, prilagajajte ostrenje, dokler učinek ne izgine.

**Čiščenje in uporaba**

S površine objektiva odstranite prah s pihalno ali mehko krtačko. Z mehko krpo, rahlo navlaženo z blago raztopino čistila, obrišite prstne odtise ali druge packe.

### Specifikacije

**Paket akumulatorskih baterij (NP-FW50)**

Največja izhodna napetost: DC 8,4 V / Nazivna izhodna napetost: DC 7,2 V / Zmogljivost (ob.): 7,7 Wh (1080 mAh) / Zmogljivost (min.): 7,3 Wh (1020 mAh) / Delovna temperatura: 0 °C do 40 °C / Dimenzije (pribl.): 31,8 mm × 18,5 mm × 45,0 mm (š/v/d) / Teža: pribl. 57 g

**Zaščitna folija za LCD (PCK-LS1EM)**

Dimenzije (pribl.): 76 mm × 44 mm (š/v)

**Zaščita MC (VF-K405MP)**

Največji premer: pribl. ø 42 mm
Skupna dolžina: pribl. 5,5 mm
Teža: pribl. 8,5 g

Oblika in specifikacije se lahko spremenijo brez obvestila.

**α** je blagovna znamka podjetja Sony Corporation.

### Hrvatski

ACC-PFW1 isporučuje se sa sljedećom dodatnom opremom:
Komplet baterija s mogućnošću ponovnog punjenja (NP-FW50)
Zaštitna folija za LCD zaslon (PCK-LS1EM)
MC Protector (VF-K405MP)
Komplet tiskane dokumentacije

### Komplet baterija s mogućnošću ponovnog punjenja (NP-FW50)

Pojedinosti potražite u uputama za rad koje ste dobili s kompletom baterija s mogućnošću ponovnog punjenja.

### Zaštitna folija za LCD zaslon (PCK-LS1EM)

**Pričvrščivanje zaštitne folije za LCD zaslon ( pogledajte ilustraciju **A**.)**

**Upute za upotrebu**

- Obrišite svu prljavštinu ili prašinu s LCD zaslona i pažljivo pričvrstite zaštitnu foliju kako se ne bi stvorili mjehurići.
- Ponovno postavite zaštitnu foliju za LCD zaslon ako su se stvorili mjehurići između LCD zaslona i zaštitne folije.
- Šitni mjehurići mogu i sami nestati ako ostavite zaštitnu foliju za LCD zaslon preko noći.

**Napomene**

- Nemojte trljati LCD zaslon nikakvim čvrstim predmetom kada pričvršćujete zaštitnu foliju za LCD zaslon da biste izbjegli oštećenja LCD zaslona.
- Kada budete uklanjali zaštitnu foliju za LCD zaslon, preporučujemo vam da je polako odvajate pomoću ljepljive vrpce.
- Zaštitna folija za LCD zaslon ne štiti LCD zaslon od prekomjernog vanjskog pritiska.
- Zaštitna folija za LCD zaslon prekrivena je slojem filma koji se može ukloniti, a služi kao dodatna zaštita od ogrebotina ili zamagljivanja. Čak i ako se uklonjivi sloj ošteti, zaštitna folija za LCD zaslon ostaje netaknuta.

### MC Protector (VF-K405MP)

**Značajke**

Protector je prevučen s više slojeva (MC) na objema stranama radi smanjivanja prekomjernog svjetla ili odsjaja. (promjer 40,5 mm)
On štiti objektiv fotoaparata od prljavštine ili prašine.

**Pričvrščivanje Protectora ( pogledajte ilustraciju **B**.)**

Pričvrstite i stegnite Protector na navoje vijka objektiva fotoaparata.

\* Fotoapar,at na koji pričvršćujete Protector ne mora biti fotoapar,at koji je prikazan na ilustraciji.

**Napomene**

- Kako biste spriječili pojavu mrlja, otisaka prstiju i sl. na fotografijama, obrišite površine Protectora prije nego što ga postavite na fotoapar,at.
- Ako na objektiv postavite i filter i Protector, zaslon može potamniti po rubovima. Ako se to dogodi, izoštravajte sve dok efekt ne nestane.

**Čiščenje i rukovanje**

Obrišite prašinu s površine objektiva četkicom s pihaljkom ili mekom četkicom. Očistite otiske prstiju ili druge mrlje mekom krpom malo navlaženom otopinom blagog deterdženta.

### Specifikacije

**Komplet baterija s mogućnošću ponovnog punjenja (NP-FW50)**

Maksimalan izlazni napon: DC 8,4 V / Nazivni izlazni napon: DC 7,2 V / kapacitet (tip.): 7,7 Wh (1080 mAh) / kapacitet (min.): 7,3 Wh (1020 mAh) / radna temperatura: 0 °C do 40 °C / dimenzije (pribl.): 31,8 mm × 18,5 mm × 45,0 mm (w/h/d) / težina: Pribl. 57 g

**Zaštitna folija za LCD zaslon (PCK-LS1EM)**

Dimenzije (pribl.): 76 mm × 44 mm (š/v)

**MC Protector (VF-K405MP)**

Maksimalan promjer: Pribl. ø 42 mm
Ukupna dužina: Pribl. 5,5 mm
Težina: Pribl. 8,5 g

Dizajn i specifikacije podložni su promjenama bez prethodne najave.

**α** zaštitni je znak tvrtke Sony Corporation.

### Srpski

ACC-PFW1 dolazi sa sledećom dodatnom opremom:
Punjiva baterija (NP-FW50)
LCD zaštitna folija (PCK-LS1EM)
MC zaštitni filter (VF-K405MP)
Paket štampane dokumentacije

### Punjiva baterija (NP-FW50)

Za detalje pogledajte uputstvo za upotrebu koje ste dobili uz punjivu bateriju.

### LCD zaštitna folija (PCK-LS1EM)

**Postavljanje LCD zaštitne folije ( pogledajte sliku **A**.)**

**Korišćenje**

- Izbrišite prljavštinu ili prašinu sa LCD ekrana, pa pažljivo postavite LCD zaštitnu foliju tako da ne bude mehurića.
- Ako između LCD ekrana i LCD zaštitne folije ima mehurića, ponovo postavite LCD zaštitnu foliju.
- Mali mehurići mogu sami da nestanu ako samo ostavite LCD zaštitnu foliju preko noći.

**Napomene**

- Nemojte trljati LCD ekran nikakvim tvrdim predmetom kada postavljate LCD zaštitnu foliju da ga ne biste oštetili.
- Kada uklanjate LCD zaštitnu foliju, preporučujemo da to učinite pažljivo koristeći lepljivu traku.
- LCD zaštitna folija ne štiti LCD ekran od prekomernog spoljnog pritiska.
- LCD zaštitna flija je presvučena slojem uklonjivog filma koji pomaže u sprečavanju grebanja i zamagljivanja. Čak i ako je uklonjivi film oštećen, LCD zaštitna folija ostaje netaknuta.

### MC zaštitni filter (VF-K405MP)

**Funkcije**

Zaštitni filter je višestruko presvučen (MC) sa obe strane u cilju smanjenja prejakog svetla i odsjaja. (prečnik 40,5 mm)
Filter štiti objektiv fotoaparata od prljavštine i prašine.

**Postavljanje zaštitnog filtera ( pogledajte sliku **B**.)**

Namontirajte i pritegnite zaštitni filter u navoj na objektivu fotoaparata.

\* Fotoapar,at na koji postavljate zaštitni filter ne mora biti isti onaj koji vidite na slici.

**Napomene**

- Da biste sprečili da se mrlje i otisci prstiju prikazuju na fotografijama, obavezno izbrišite zaštitni filter pre nego što ga postavite na fotoapar,at.
- Ako na objektiv postavite i zaštitni i neki drugi filter, može da dode do zatamnjenja ekrana po ivicama. Ako se to desi, prilagodite fokus dok efekat ne nestane.

**Čiščenje i rukovanje**

Uklonite prašinu sa površine objektiva duvalicom ili mekom četkicom. Izbrišite otiske prstiju ili druge mrlje mekom krpom nakvašenom u rastvoru blagog deterdženta.

### Specifikacije

**Punjiva baterija (NP-FW50)**

Maksimalni izlazni napon: DC 8,4 V / Nominalni izlazni napon: DC 7,2 V / Kapacitet (tipičan): 7,7 Wh (1080 mAh) / Kapacitet (min.): 7,3 Wh (1020 mAh) / Radna temperatura: od 0 °C do 40 °C / Dimenzije (približno): 31,8 mm × 18,5 mm × 45,0 mm (š/v/d) / Masa: Približno 57 g

**LCD zaštitna folija (PCK-LS1EM)**

Dimenzije (približno): 76 mm × 44 mm (š/v)

**MC zaštitni filter (VF-K405MP)**

Maksimalni prečnik: Približno ø 42 mm
Ukupna dužina: Približno 5,5 mm
Masa: Približno 8,5 g

Dizajn i specifikacije su podložni promenama bez najave.

**α** je zaštićeni znak kompanije Sony Corporation.