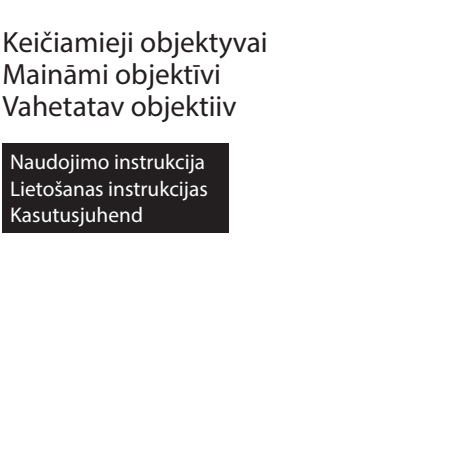
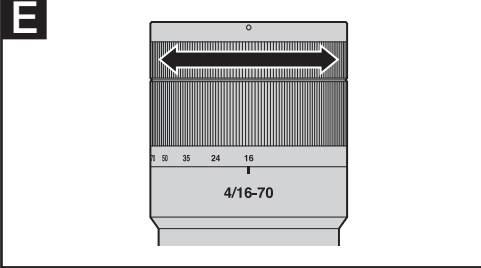
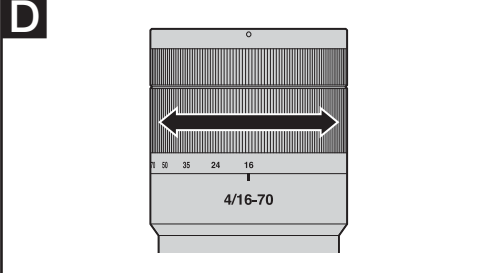
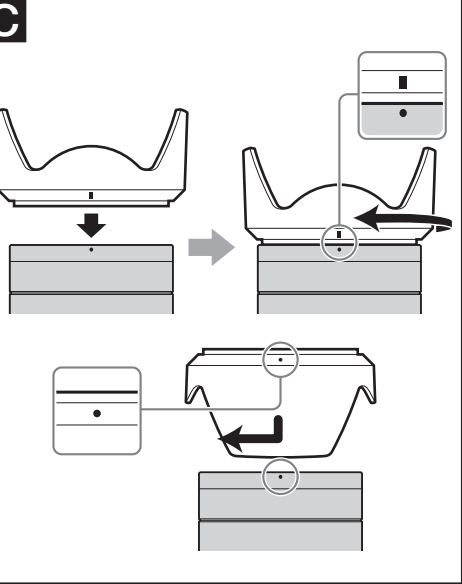
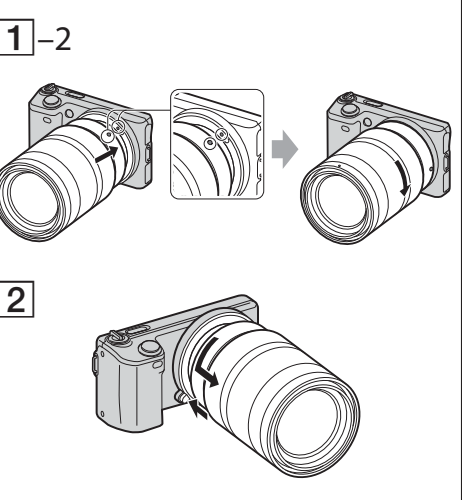
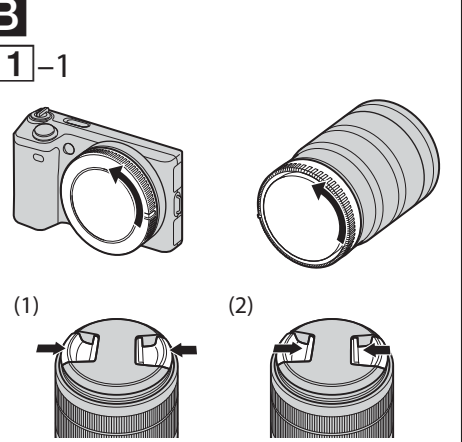
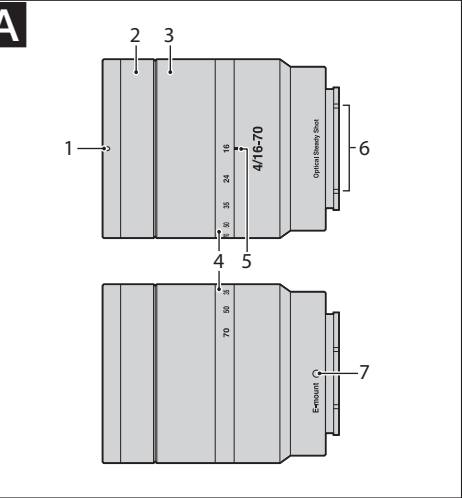


**SONY** 4-468-083-01(1) (LT-LV-EE)



SEL1670Z



### Lietuvių k.

Šioje naudojimo instrukcijoje aiškinama, kaip naudoti objektyvus. Pastabų dėl naudojimo galima rasti atskirame dokumente „Atsargumo priemonės prieš naudojimą“. Prieš naudodami objektyvą, būtinai perskaitykite abu dokumentus.

Šis objektivas skirtas naudoti su „Sony“ α fotoaparatu sistemos „E-mount“ serijos fotoaparatais. Jo negalima naudoti su fotoaparatais „A-mount“ . „Vario-Tessar T✱E 16-70mm F4 ZA OSS“ sukurtas bendradarbiaujant kompanijoms „Carl Zeiss“ ir „Sony Corporation“. Jis skirtas fotoaparatams „Sony Corporation“. Šis objektivas pagamintas laikantis griežtų „Carl Zeiss“ standartų ir kokybės užtikrinimo sistemos reikalavimų.

Norėdami gauti išsamesnės informacijos apie suderinamumą, apsilankykite savo šalies „Sony“ svetainėje arba kreipkitės į „Sony“ pardavėją ar vietinį įgaliotąjį „Sony“ techninės priežiūros centrą.

## 

### Pastabos dėl naudojimo

- Kai nešatės fotoaparataų su pritvirtintu objektvyvu, visada tvirtai laikykite ir fotoaparata, ir objektyvą.
- Objektvyvo nelaikykite paėmę už dalies, kuri priartinant vaizdą išlenda.

#### Atsargumo priemonės, susijusios su blykstės naudojimu

- Kai naudojate blykstę, visada nuimkite objektvyvo gaubtą ir fotografuokite būdami mažiausiai 1 m (3,3 pėd.) atstumu nuo objekto. Tam tikrais atvejais kartu naudojant ir objektyvą, ir blykstę, objektivas gali iš dalies blokuoti blykstės šviesą. Dėl to vaizdo apačioje gali atsirasti šešėlis.

#### Vinjetavimas

- Naudojant objektyvą, ekrano kampai tampa tamsesni nei centras. Norėdami sumažinti šį efektą (vadinamą vinjetavimu), pridarykite diafragmą 1–2 padalomis.

## 

### A Dalių identifikavimas

- gaubto žymė
- fokusavimo žiedas
- priartinimo žiedas
- židinio nuotolio skalė
- židinio nuotolio žymė
- objektvyvo kontaktai\*
- tvirtinimo žymė

\* Nelieskite objektvyvo kontaktų.

### B Objektvyvo uždėjimas ir nuėmimas

#### Kaip uždėti objektyvą (žr. B–1 pav.)

- Nuimkite užpakalinį ir priekinį objektvyvo dangtelius ir fotoaparato korpuso dangtelį.**
  - Priekinį objektvyvo dangtelį uždėti arba nuimti galite dviem būdais – (1) ir (2). Kai uždėtas objektvyvo gaubtas, objektvyvo dangtelį uždėkite arba nuimkite (2) būdu.

- Baltą žymę ant objektvyvo cilindro sulygiuokite su balta žyme ant fotoaparato (tvirtinimo žyme). Tada įstatykite objektyvą į fotoaparato korpusą ir pasukite pagal laikrodžio rodyklę, kol jis užsifiksuos.**
  - Tvirtindami objektyvą, nespauskite objektvyvo išleidimo mygtuko, esančio ant fotoaparato.
  - Objektvyvo netvirtinkite kampu.

#### Kaip nuimti objektyvą (žr. B–2 pav.)

**Laikydami nuspaužę objektvyvo išleidimo mygtuką, esantį ant fotoaparato, sukite objektyvą prieš laikrodžio rodyklę, kol jis sustos, tada nuimkite jį.**

### C Objektvyvo gaubto uždėjimas

Jei norite sumažinti šviesos blykstelėjimą ir užtikrinti aukščiausią vaizdo kokybę, rekomenduojame naudoti objektvyvo gaubtą.

**Sulygiuokite raudoną liniją ant objektvyvo gaubto su raudonu tašku ant objektvyvo (gaubto žyme). Tada įstatykite objektvyvo gaubtą į objektvyvo korpusą ir sukite jį pagal laikrodžio rodyklę, kol jis užsifiksuos ir pasigirs spragtelėjimas, o raudonas taškas ant objektvyvo gaubto susilygiuos su raudonu tašku ant objektvyvo (gaubto žyme).**

- Jei fotoaparataų naudojate su blykste, nuimkite objektvyvo gaubtą, kad jis neužstotų blykstės šviesos.
- Kai nenaudojate, objektvyvo gaubtą ant objektvyvo uždėkite kita puse.

#### D Priartinimas

**Sukite priartinimo žiedą iki pageidaujamo židinio nuotolio.**

### E Fokusavimas

Fokusuoti galima trimis būdais.

- Automatinis fokusavimas** Fotoaparatas fokusuoja automatiškai.

- DMF (tiesioginis rankinis fokusavimas)** Kai fotoaparatas sufokusuoja automatiškai, rankomis galite sureguliuoti tikslumą.

- Rankinis fokusavimas** Patys fokusuojate rankomis.

Norėdami gauti daugiau informacijos apie režimų nustatymus, žr. naudojimo instrukciją, gautą su fotoaparatu.

## 

### Specifikacijos

Gaminio pavadinimas (Modelio pavadinimas)	„Vario-Tessar T✱E 16-70mm F4 ZA OSS“ (SEL1670Z)
35 mm formato ekvivalento židinio nuotolis* (mm)	24-105
Objektvyvo grupės – elementai	12-16
Matymo kampas*	83°-23°
Minimalus fokusavimas** (m (pėd.))	0,35 (1,15)
Maksimalus padidinimas (X)	0,23
Minimalus F sustojimas	f/22
Filtro diametras (mm)	55
Matmenys (didžiausias skersmuo × aukštis) (apytiksl., mm (col.))	66,6×75 (2 5/8×3)
Svoris (apytiksl., g (unc.))	308 (10,9)
Drebėjimo kompensavimo funkcija	Taip

- Aukščiau nurodytos 35 mm formato ekvivalento židinio nuotolio ir matymo kampo vertės būdingos keičiamųjų objektyvų fotoaparatams, kuriuose yra APS-C vaizdo davikliai.

\*\* Minimalus fokusavimas – tai atstumas nuo vaizdo daviklio iki objekto.

- Atsižvelgiant į objektvyvo mechanizmą, židinio nuotolis gali keistis keičiant fotografavimo atstumą. Aukščiau nurodyti židinio nuotoliai reiškia, jog objektivas sufokusuotas į begalybę.

Pridedami elementai
Objektivas (1), priekinis objektvyvo dangtelis (1), galinis objektvyvo dangtelis (1), objektvyvo gaubtas (1), objektvyvo dėklas (1), spausdintinių dokumentų rinkinys

Gamintojas pasilieka teisę iš anksto neperspėjęs keisti dizainą ir specifikacijas.

**α** yra „Sony Corporation“ prekės ženklas.

### Latviski

Šajā lietošanas rokasgrāmātā izskaidrots, kā lietot objektīvus. Piezīmes par lietošanu ir atrodamas atsevišķā dokumentā "Piesardzības pasākumi pirms lietošanas". Noteikti izlasiet abus dokumentus, pirms lietojat savu objektīvu.
---

Šis objektīvs ir paredzēts Sony α sistēmas kamerām ar E stiprinājumu. To nevar izmantot kamerām ar A tipa stiprinājumu. Vario-Tessar T✱E 16-70mm F4 ZA OSS objektīvu kopīgi izstrādāja Carl Zeiss un Sony Corporation, un tas ir paredzēts Sony kamerām ar E tipa stiprinājumu. Šī objektīva ražošanā tiek ievēroti Carl Zeiss stingrie standarti un kvalitātes pārbaudes sistēma.

Papildinformāciju par pieejamību meklējiet sava reģiona Sony tīmekļa vietnē vai lūdziet to Sony izplatītājam vai vietējā pilnvarotā Sony servisa centrā.

## 

### Piezīmes par lietošanu

- Kad nesat kameru ar pievienotu objektīvu, vienmēr cieši turiet gan kameru, gan objektīvu.
- Neturiet objektīvu aiz tās daļas, kas tiek izvirzīta tālummaiņas laikā.

#### Piesardzības pasākumi attiecībā uz zibspuldzes lietošanu

- Ja izmantojat zibspuldzi, vienmēr noņemiet objektīva saules blendi un fotografējiet vismaz 1 m (3,3 pēdas) attālumā no objekta. Fotografējot ar zibspuldzi, daži objektīvi var daļēji aizsegt zibspuldzes gaismu, kā rezultātā attēla apakšdaļa ir aizēnota.

#### Vinjetēšana

- Objektīvu izmantošanas laikā ekrāna stūri var būt tumšāki nekā centrs. Lai samazinātu šo efektu jeb vinjetēšanu aizveriet diafragmas atvērumu par 1–2 iedaļām.

## 

### A Daļu identificēšana

- Saules blendes atzīme
- Fokusa gredzens
- Tālummaiņas gredzens
- Fokusa garuma skala
- Fokusa garuma atzīme
- Objektīvi kontakti\*
- Stiprinājuma atzīme

\* Neaiztieciet objektīva kontaktus.

### B Objektīva pievienošana un noņemšana

#### Lai pievienotu objektīvu (sk. attēlu B–1)

- Noņemiet objektīva aizmugurējo un priekšējo vāciņu un kameras korpusa vāciņu.**

- Varat pievienot/atvienot priekšējo objektīva vāciņu divējādi — sk. (1) un (2). Ja objektīvam ir pievienota objektīva saules blende, objektīva vāciņa noņemšanai izmantojiet paņēmienu (2).

- Savietojiet balto atzīmi uz objektīva korpusa ar balto atzīmi uz kameras (stiprinājuma atzīmi), pēc tam ievietojiet objektīvu kameras stiprinājumā un grieziet to pa labi, līdz tas nofiksējas.**
  - Objektīva pievienošanas laikā nav jāspiež objektīva atbrīvošanas poga.
  - Nemēģiniet piestiprināt objektīvu slipi.

#### Lai noņemtu objektīvu (sk. attēlu B–2)

**Turot nospiestu objektīva atbrīvošanas pogu uz kameras, pagrieziet objektīvu pa kreisi līdz atdurei un pēc tam atvienojiet objektīvu.**

### C Objektīva saules blendes pievienošana

Objektīva saules blendi ir ieteicams izmantot, lai samazinātu saules atspīdumus un nodrošinātu vislabāko attēla kvalitāti.

**Savietojiet sarkano līniju uz objektīva saules blendes ar sarkano punktu uz objektīva (saules blendes atzīmi), pēc tam ievietojiet blendi objektīva stiprinājumā un grieziet to pa labi, līdz tā ar klikšķi nofiksējas vietā un sarkanais punkts uz objektīva saules blendes atrodas preti sarkanajam punktam uz objektīva (saules blendes atzīmei).**

- Ja ar kameru lietojat zibspuldzi, noņemiet objektīva saules blendi, lai tā neaizsegtu zibspuldzes gaismu.
- Pirms noglabājāt objektīvu, uzlieciat tam blendi otrādi.

### D Tālummaiņa

#### Grieziet tālummaiņas gredzenu, līdz ir sasniegts vēlamais fokusa garums.

### E Fokusēšana

Fokusēt var trijos veidos.

- Automātiskais fokus** Kamera iegūst fokusu automātiski.

- Tiešais manuālais fokuss** Kad kamera ir veikusi automātisko fokusēšanu, varat veikt precīzus pielāgojumus manuāli.

- Manuālais fokuss** Jūs pats fokusējat manuāli.

Detalizētu informāciju par režīmu iestatījumiem sk. kameras komplektācijā iekļautajā lietošanas rokasgrāmātā.

## 

### Specifikācijas

Produkta nosaukums (modeļa nosaukums)	Vario-Tessar T✱E 16-70mm F4 ZA OSS (SEL1670Z)
Atbilstošais 35 mm formāta fokusa garums* (mm)	24-105
Objektīva grupas–elementi	12-16
Skata leņķis*	83°-23°
Minimālais fokusa attālums** (m (pēdas))	0,35 (1,15)
Maksimālais palielinājums (X)	0,23
Minimālais f-skaitlis	f/22
Filtru diametrs (mm)	55
Izmēri (maksimālais diametrs × garums) (aptuveni, mm (collās))	66,6×75 (2 5/8×3)
Masa (aptuveni, g (mārc.))	308 (10,9)
Drebēšanas kompensācijas funkcija	Jā

- Ļepriekš norādītās vērtības, kas izsaka atbilstošo 35 mm formāta fokusa garumu un skata leņķi, attiecas uz kamerām ar maināmiem objektīviem, kurās tiek izmantots APS-C formāta attēlu sensors.

\*\* Minimālais fokusa attālums apzīmē attālumu no attēlu sensora līdz objektam.

- Atkarībā no objektīva mehānisma fokusa garums var mainīties atbilstoši jebkurām fotografēšanas attāluma izmaiņām. Ļepriekš norādītie fokusa garumi norādīti pieņemot, ka objektīvs ir fokusēts uz bezgalību.

Iekļautie priekšmeti
Objektīvs (1), priekšējais objektīva vāciņš (1), aizmugurējais objektīva vāciņš (1), objektīva saules blende (1), objektīva futrālis (1), izdrukātās dokumentācijas komplekts

Dizains un specifikācijas var mainīties bez brīdinājuma.

**α** ir Sony Corporation preču zīme.

### Eesti keel

Selles kasutusjuhendis selgitatakse, kuidas kasutada objektīvi. Kasutatavad märkused leiate eraldiseisvast juhendist „Ettevaatusabinõud enne kasutamist“. Lugege enne objektīvi kasutamist kindlasti mõlemat dokumenti.
---

See objektīvi on mõeldud Sony α kamerasüsteemi E-paigaldusega kaameratele. Seda ei saa kasutada A-paigaldusega kaameratega. Vario-Tessar T✱E 16-70mm F4 ZA OSS-i lōid Carl Zeiss ja Sony Corporation ning see on mõeldud Sony E-paigaldusega kaameratele. See objektīvi on toodetud Carl Zeissi rangeid standardeid ja kvaliteeditagamise sūsteemi jārgides.

Ūhilduvuse kohta lisateabe saamiseks minge oma piirkonna Sony veebisaidile vōi vōtke ūhendust Sony edasimūija vōi kohaliku volitatud Sony teenindusega.

### Mārkused kasutamise kohta

- Kui kannate kaamerat, millele on kinnitatud objektīvi, hoidke kindlalt nii kaamerat kui ka objektīvi.
- Ārge hoidke kinni objektīvi suumimisel vājlauulatuvast osast.

#### Ettevaatusabinōud vāklkambi kasutamisel

- Vāklkampi kasutades eemaldage alati valgusvarjuk ja pildistage vāhemalt 1 m (3,3 jala) kauguselt objektist. Objektīvi ja vāklkambi teatud kombinātsioonide puhul vōib objektīvi vāklkambi valguse osaliselt blokeerida, mille tulemuseks on vari pildi alumises osas.

#### Vinjetimine

- Objektīvi kasutamisel muutuvad ekrāni nurgad keskosast tumedamaks. Selle nāhtuse (nimetatakse vinjetimiseks) vāhendamiseks sulgege ava 1 kuni 2 peatusega.

## 

### A Osade tuvastamine

- Varjuki mārķ
- Fookusketas
- Suumirōngas
- Fookuskauguse skaala
- Fookuskauguse mārķ
- Objektīvi kontaktid\*
- Paigalduse mārķ

\* Ārģe puudutage objektīvi kontakte.

### B Objektīvi kinnitamine ja lahtiūhendamine

#### Objektīvi kinnitamiseks (vt joonist B–1)

- Eemaldage tagumised ja eesmised objektīvikatted ning kaamera korpusē kate.**
  - Eesmist objektīvikatet saab kinnitada / lahti ūhendada kahel viisil, (1) ja (2). Kui kinnitate / ūhendate lahti ūhendatud valgusvarjukiga, kasutage meetodit (2).

- Joondage lāātersaamil asuv valģe mārķ kaamerāl oleva valģe mārģiga (paigalduse mārķ), seejārel sisestage objektīvi kaamera paigaldusavasse ja pōōrake seda pāripāeva, kuni see lukustub.**
  - Ārģe vajutage objektīvi paigaldades kaamera objektīvi vabastamise nuppu.
  - Ārģe paigaldage objektīvi nurga alt.

#### Objektīvi eemaldamiseks (vt joonist B–2)

#### Hoīdes kaamera objektīvi vabastamise nuppu all, pōōrake objektīvi vastupāeva, kuni see peatub, seejārel ūhendage objektīvi lahti.

### C Valgusvarjuki kinnitamine

On soovitatav kasutada valgusvarjukit, et vāhendada helendust ja tagada maksimaalne pildikvaliteet.

**Joondage valgusvarjukil asuv punane joon objektīvil oleva punase punktiga (varjuki mārķ), seejārel sisestage valgusvarjuk objektīvi paigaldusavasse ja pōōrake seda pāripāeva, kuni see kohale klōpsab ning punane punkt valgusvarjukil on joondatud objektīvil asuva punase punktiga (varjuki mārķ).**

- Kui kasutate kaameraga vāklkampi, eemaldage valgusvarjuk, et vāklkambi valgust mitte blokeerida.
- Salvestamisel sobitage valgusvarjuk objektīvile tagurpidi.

### D Suumimine

#### Pōōrake suumirōngas soovitud fookuskaugusele.

### E Fokuseerimine

Fokuseerimiseks on kolm moodust.

- Automaatne fokuseerimine** Kaamera fokuseerib automaatselt.

- DMF (otsene kāsitis fokuseerimine)** Kui kaamera fokuseerib automaatses fookuses, saate peenhāālestust teha kāsitsi.

- Kāsitis fokuseerimine** Fokuseerite kāsitsi.

Lisateavet režiimisātete kohta saate kaameraga kaasasolevast kasutusjuhendist.

## 

Toote nimi (Mudeli nimi)	Vario-Tessar T✱E 16-70mm F4 ZA OSS (SEL1670Z)
Ekvivalents 35 mm vormingus fookuskauguse* (mm)	24-105
Objektīvi rūhmaelementid	12-16
Vaatenurķ*	83°-23°
Minimaalne fookus** (m (jalģa))	0,35 (1,15)
Maksimaalne suurendus (X)	0,23
Minimaalne f-arv	f/22
Filtri diamēter (mm)	55
Mōōdud (maksimaalne diamēter × kōrgus) (ligikaudu, mm (tollģi))	66,6×75 (2 5/8×3)
Kaal (ligikaudu, g (untsģi))	308 (10,9)
Rappumise kompensēerimise funktsioon	Jah

- Ūlalolevad vāārtused ekvivalentdile 35 mm vormingus fookuskaugusele ja vaatenurgale on vahetatava objektīvģiga kaameratele, milled on APS-C suurus pildisensor.

\*\* Minimaalne fookus on kaugus pildisensorist objektīni.
Objektīvi mehhanismist oļenevalt vōib fookuskaugus muuttuda ģga muudatusēga pildistamģskauguses. Ūlalolevad fookuskaugused eeldavad, et objektīvi on fokuseeritud lōpmatusēle.

Kaasatud ūksused
Objektīvi (1), eesmine objektīvikate (1), tagumine objektīvikate (1), valgusvarjuk (1), objektīvikott (1), trūkitud dokumentātsiooni komplekt

Disaini ja tehnilisi andmeid vōidakse ette teatamata muta.

**α** on ettevōtte Sony Corporation kaubamārķ.