



## Speaker Installation Guide

Návod k montáži reproduktorů

Sprievodca inštaláciou reproduktorov

Ghid de instalare a difuzoarelor

Ръководство за монтиране

на високоговорителите

Garsiakalbių montavimo vadovas

Skaļruņu instalēšanas norādījumi

Kõlarite paigaldusjuhend

BDV-NF620

©2012 Sony Corporation

To install speakers on a wall, see the reverse side.

Postup montáže reproduktorů na zeď je popsán na druhé straně.

Ak chcete reproduktory inštalovať na stenu, pozrite si zadnú stranu.

Pentru a monta difuzoarele pe perete, consultați instrucțiunile de pe verso.

За да монтирате високоговорителите на стена, вижте обратната страна.

Jei norite montuoti garsiakalbius ant sienos, žr. kitą pusę.

Kā skaļruņus uzstādīt pie sienas, skatiet otrā pusē.

Kõlarite paigaldamiseks seinale vaadake teist külge.

### Assembling the speaker

#### Montáž reproduktoru

#### Montáž reproduktora

#### Asamblarea difuzorului

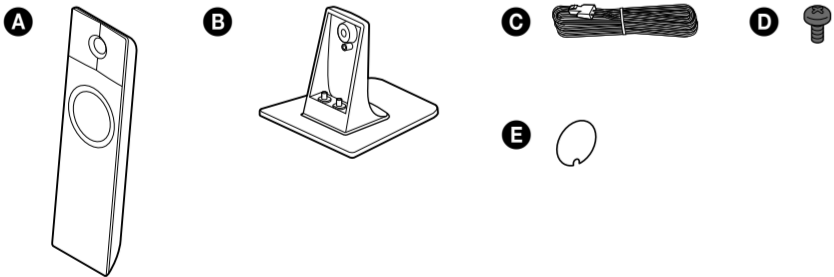
#### Сглобяване на високоговорителя

#### Garsiakalbių montavimas

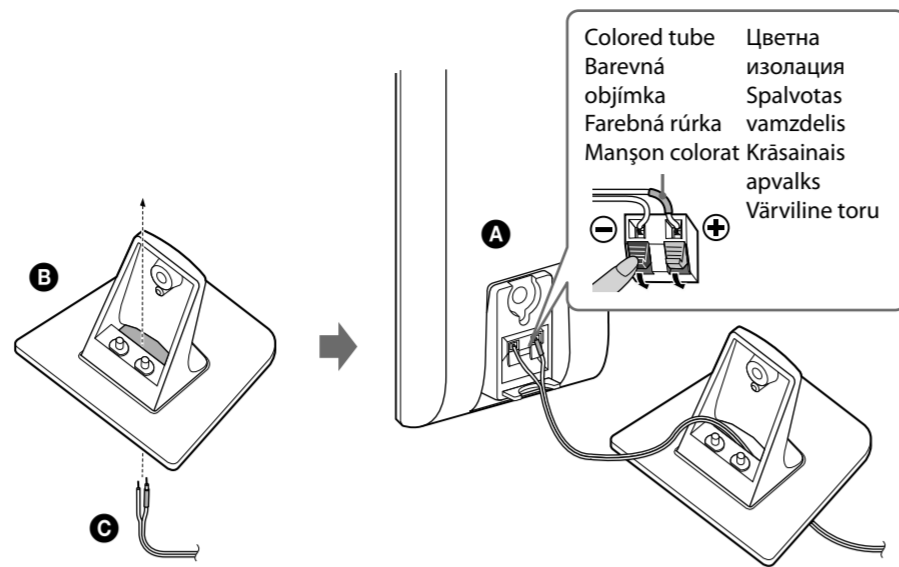
#### Skaļruņa montāža

#### Kõlari kokkupanek

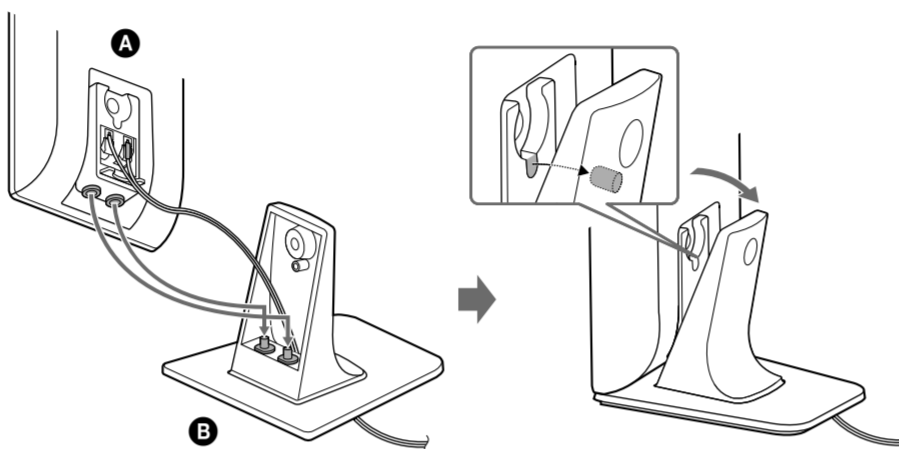
List of parts/Seznam dílů/Zoznam súčastí/Lista pieselor/Списък с части/Dalių sąrašas/  
Detajlu saraksts/Osade loend



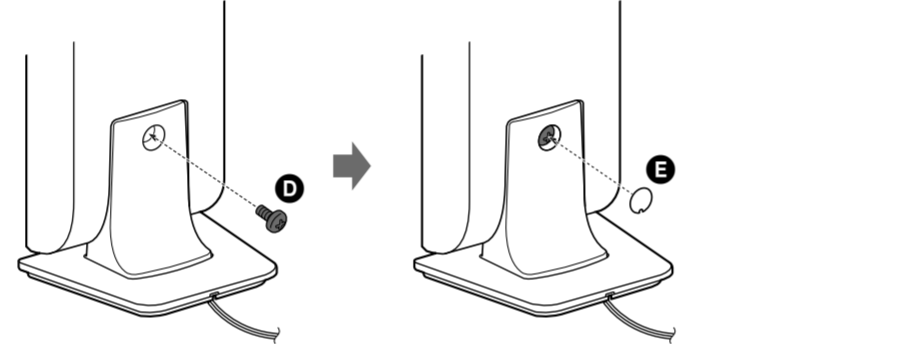
1



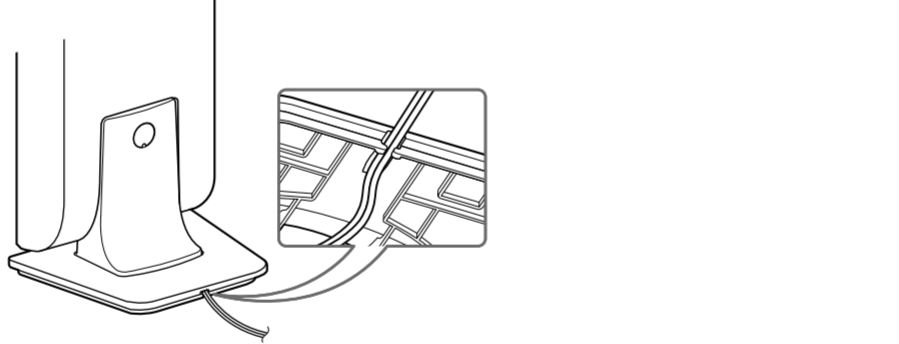
2



3



4



### English

#### Assembling the speaker

Spread a cloth on the floor to avoid damaging the floor when you assemble the speakers.

1 Choose a speaker cord (C) by matching the color of the label on the back of a speaker with the speaker cord's connector (see below). Thread the speaker cord (C) through the hole of the stand (B), then connect the speaker cord to the speaker (A).

Front left speaker (L): White

Front right speaker (R): Red

2 Insert the projections of the stand (B) into the holes on the bottom of the speaker (A), then insert the projection of the stand into the hole on the rear of the speaker.

3 Secure the speaker and stand with a screw (D), then attach the screw cover (E).

4 Secure the speaker cord in the speaker cord holder.

### Čeština

#### Montáž reproduktoru

Rozprostřete na podlahu látku, aby se podlaha při montáži reproduktorů nepoškodila.

1 Zvolte správný reproduktorový kabel (C), jehož barva konektoru odpovídá barvě štítku na zadní straně reproduktoru (viz níže). Reproduktorový kabel (C) protáhněte otvorem ve stojanu (B) a poté připojte reproduktorový kabel k reproduktoru (A).

Levý přední reproduktor (L): bílá

Pravý přední reproduktor (R): červená

2 Zasuňte výstupky na stojanu (B) do otvorů ve spodní části reproduktoru (A) a poté zasuňte výstupek na stojanu do otvoru v zadní části reproduktoru.

3 Zajistěte reproduktor a stojan pomocí šroubu (D) a poté nasadte kryt šroubu (E).

4 Uchyťte reproduktorový kabel v držáku kabelu.

### Slovenčina

#### Montáž reproduktora

Na podlahu rozprestrite látku, aby sa pri montáži reproduktorov nepoškodila.

1 Vyberte príslušný reproduktorový kábel (C), pričom farba štítku na zadnej strane reproduktora sa musí zhodovať s konektorom reproduktorového kábla (pozrite nižšie). Prevlečte reproduktorový kábel (C) otvorom v stojane (B) a potom ho pripojte k reproduktoru (A).

Ľavý predný reproduktor (L): biela

Pravý predný reproduktor (R): červená

2 Vsuňte výčnelky stojana (B) do otvorov na spodnej strane reproduktora (A) a potom výčnelky stojana vsuňte do otvoru na zadnej strane reproduktora.

3 Upevnite vrchnú a spodnú časť reproduktora pomocou skrutky (D) a na skrutku pripevnite krytku (E).

4 Reproduktorový kábel upevnite v držiaku reproduktorového kábla.

### Română

#### Asamblarea difuzorului

Întindeți o cârpă pe podea pentru a evita deteriorarea podelei atunci când asamblați difuzoarele.

1 Alegeți un cablu pentru difuzor (C) potrivit culoarea etichetei de pe spatele difuzorului cu conectorul cablului difuzorului (a se vedea mai jos). Introduceți cablul difuzorului (C) prin gaura suportului (B), apoi conectați-l la difuzor (A).

Difuzor frontal stânga (L): Alb

Difuzor frontal dreapta (R): Roșu

2 Introduceți proeminențele suportului (B) în găurile din partea de dedesubt a difuzorului (A), apoi introduceți proeminența difuzorului în gaura din spatele difuzorului.

3 Fixați difuzorul și suportul cu un șurub (D), apoi atașați capacul șurubului (E).

4 Fixați cablul difuzorului în suportul acestuia.

### Български

#### Сглобяване на високоговорителя

Поставете плат върху пода, за да избегнете нараняване на пода, когато сглобявате високоговорителите.

1 Изберете кабел на високоговорителя (C) така, че цветът на етикета на гърба на високоговорителя да съвпада с конектора (вижте по-долу). Прокарайте кабела на високоговорителя (C) през отвора в конзолата (B), след което го свържете към високоговорителя (A).

Преден ляв високоговорител (L): Бял

Преден десен високоговорител (R): Червен

2 Вкарайте издатините на конзолата (B) в отворите в долната част на високоговорителя (A), след което вкарайте издатината на конзолата в отвора в задната му част.

3 Затегнете високоговорителя и конзолата с винт (D), след което поставете капачката на винта (E).

4 Закрепете кабела на високоговорителя в държача.

### Lietuvių k.

#### Garsiakalbių montavimas

Prieš montuodami garsiakalbius, ant grindų pasitieskite patiesalą, kad nesugadintumėte grindų.

1 Garsiakalbio laidą (C) pasirinkite pagal laido jungties ir garsiakalbio užpakalinėje dalyje esančios etiketės spalvą (žr. toliau). Įkiškite garsiakalbio laidą (C) į stove esančią ertmę (B) ir prijunkite garsiakalbio laidą prie garsiakalbio (A).

priekinis kairysis garsiakalbis (L): baltas

priekinis dešinysis garsiakalbis (R): raudonas

2 Įstatykite stovo išsikišimus (B) į garsiakalbio apačioje esančias ertmes (A), tada stovo išsikišimą įstatykite į garsiakalbio užpakalinėje dalyje esančią ertmę.

3 Pritvirtinkite garsiakalbį į stovo varžtą (D) ir prijunkite varžto dangtelį (E).

4 Pritvirtinkite garsiakalbio laidą prie garsiakalbio laido laikiklio.

### Latviski

#### Skaļruņa montāža

Izklājiet uz grīdas drānu, lai izvairītos no grīdas sabojāšanas, montējot skaļruņus.

1 Izvēlieties skaļruņa vadu (C), saskaņojot etiķetes krāsu skaļruņa aizmugurē ar skaļruņa vada savienotāju (sk. tālāk). Izvelciet skaļruņa vadu (C) cauri statīva caurumam (B), pēc tam skaļruņa vadu pievienojiet skaļrunim (A).

Priekšējais kreisais skaļrunis (L): balts

Priekšējais labais skaļrunis (R): sarkans

2 Ievietojiet statīva izvirdījumus (B) caurumos skaļruņa apakšā (A), pēc tam ievietojiet statīva izvirdījumu skaļruņa aizmugures caurumā.

3 Fiksējiet skaļruni un statīvu ar skrūvi (D), pēc tam uzlieciet skrūves vāciņu (E).

4 Nostipriniet skaļruņa vadu tā turētājā.

### Eesti keel

#### Kõlari kokkupanek

Kõlarite kokkupanemisel laotage põrandale riie, et vältida põranda kriipimist.

1 Valige kõlarijuhe (C), sobitades kõlari taga oleva sildi värvi kõlarijuhtme pistikuga (vt altpoolt). Tõmmake kõlarijuhe (C) jala avast läbi (B), seejärel ühendage kõlarijuhe kõlari külge (A).

Eesmine vasak kõlar (L): valge

Eesmine parem kõlar (R): punane

2 Sisestage jala tihvtid (B) kõlari põhjal olevatesse avadesse (A), seejärel sisestage jala tihvt kõlari taga olevasse avasse.

3 Kinnitage kõlar ja jalg kruviga (D), seejärel pange külge kruvikate (E).

4 Kinnitage kõlarijuhe kõlari juhtmehoidikusse.

