

Prieš naudodami gaminį, atidžiai perskaitykite šį vadovą ir jo neišmeskite, kad prireikus galėtumėte vėl peržiūrėti.

< Pastaba klientams iš šalių, kuriose taikomos ES direktyvos >

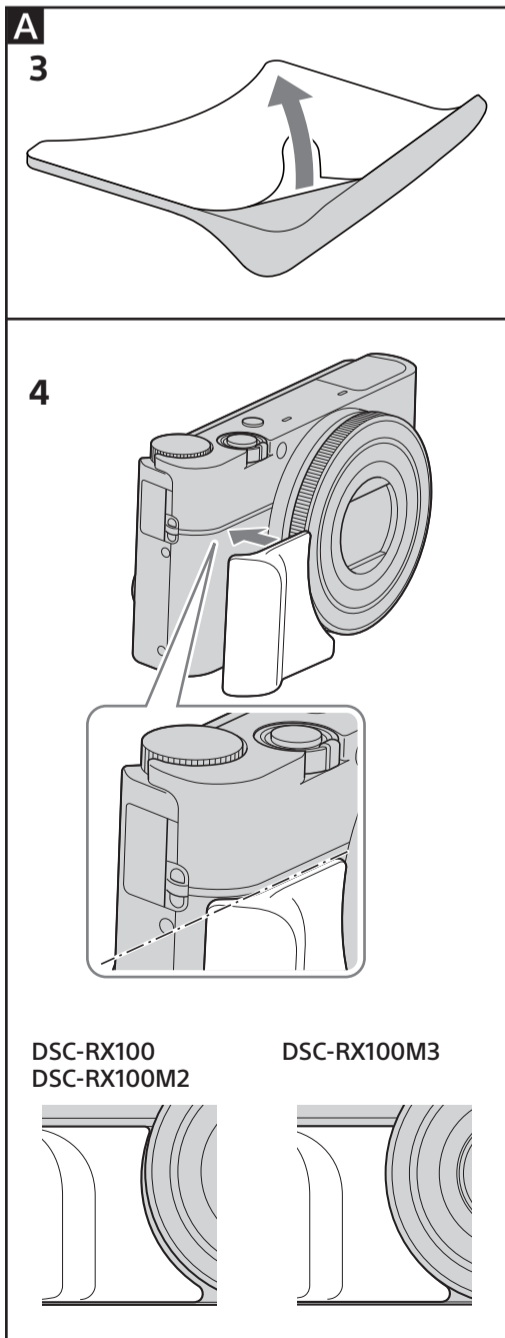
Gamintojas: Sony Corporation, 1-7-1 Konan Minato-ku Tokyo, 108-0075 Japonija
Padalinys, atsakingas už gaminio atitiktį ES reikalavimus: „Sony Deutschland GmbH“, Hedelfinger Strasse 61, 70327 Stuttgart, Vokietija

Klijuojama laikymo priemonė Piestiprināmais rokturis Hoidmispide

Naudojimo instrukcija
Lietošanas instrukcijas
Kasutusjuhend

©2014 Sony Corporation
<http://www.sony.net/>

AG-R2



Ypatumai

AG-R2 yra priklijuojama fotoaparato laikymo priemonė, sukurta specialiai DSC-RX100 / RX100M2 / RX100M3 modelių „Sony“ skaitmeniniams fotoaparatais (toliau vadinama „fotoaparatais“). Naudojant šią priemonę, galima geriau suimti fotoaparatais ir gauti stabilesnį nuotraukų vaizdą.

Pastabos dėl naudojimo

- Pastebėjus, kad priklijuota laikymo priemonė juda arba atšokusi nuo fotoaparato, rekomenduojame jos nebenaudoti ir pakeisti nauja.
- Jei ji susitępa, nušluostykite sausa šluoste.

A Laikymo priemonės tvirtinimas prie fotoaparato

- 1 Išjunkite fotoaparatais.
- 2 Fotoaparato paviršių, kur klijuosite laikymo priemonę, nuvalykite.
- 3 Nuo laikymo priemonės nulupkite apsauginį popierių. (Žr. pav. A-3)
- 4 Sulygiuokite viršutinį klijuojamos laikymo priemonės kraštą su fotoaparato priekyje esančiu grioveliu. (Žr. pav. A-4)
- 5 Įsitikinę, kad laikymo priemonė nepakrypusi ir pridėta tinkamai, pirštais smarkiai spauskite visą paviršių, kad jis tvirtai priliptų prie fotoaparato.

Prikljuota laikymo priemonė nestabiliai laikosi dar keletą valandų.

Fotoaparatais vėl naudokite praėjus maždaug parai nuo laikymo priemonės priklijavimo.

Specifikacijos

Matmenys (apytiksl.)	41 mm × 39 mm × 13 mm (p / a / g)
Svoris	Apytiksl. 5 g
Komplekte esantys komponentai	Klijuojama laikymo priemonė (1), spausdintų dokumentų rinkinys

Dizainas ir specifikacijos gali būti pakeisti be išankstinio įspėjimo.

Latviski

Pirms izstrādājuma lietošanas, lūdzu, izlasiet visu šo rokasgrāmatu un saglabājiet to turpmākām atsaucēm.

< Piezīme klientiem valstīs, kuras piemēro ES direktīvas >

Ražotājs: Sony Corporation, 1-7-1 Konan Minato-ku Tokyo, 108-0075, Japāna
Informācija par atbilstību ES produktiem: Sony Deutschland GmbH, Hedelfinger Strasse 61, 70327 Stuttgart, Vācija

Iezīmes

Ierīce AG-R2 ir piestiprināms rokturis, kas ir paredzēts tieši Sony digitālajām fotokamerām DSC-RX100/ RX100M2/RX100M3 (tālāk tiek sauktas par “kameru”). Piestiprināmais rokturis nodrošina stabilāku fotografēšanu, uzlabojot kameras satveršanas iespējas.

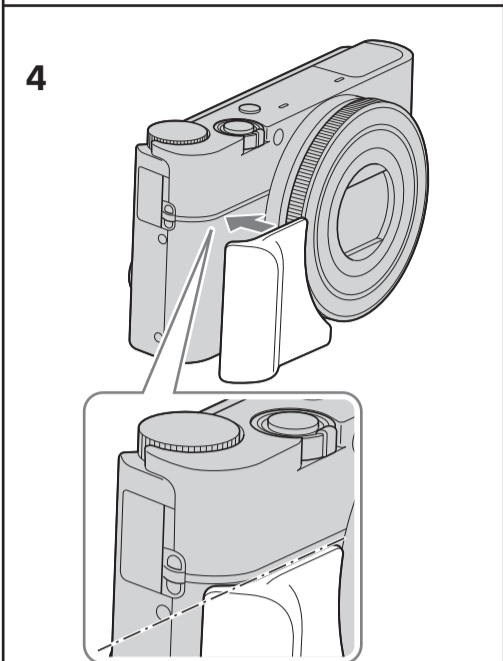
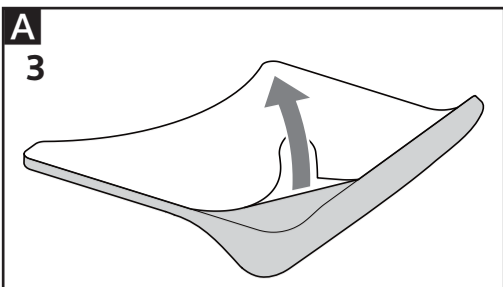
Piezīmes par lietošanu

- Ja ievērojat jebkādas piestiprināmā roktura atdalīšanās vai atvienošanās pazīmes, ieteicams pārtraukt tā izmantošanu un aizstāt ar jaunu piestiprināmo rokturi.
- Ja tas kļūst netīrs, noslaukiet to ar sausu drāniņu.

A Piestiprināmā roktura pievienošana kamerai

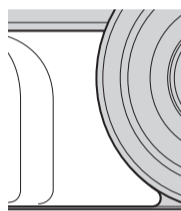
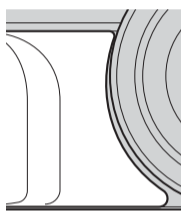
- 1 Izslēdziet kameru.
- 2 Noslaukiet visus netīrumus no kameras virsmas tajā vietā, kur tiks pievienots piestiprināmais rokturis.
- 3 No piestiprināmā roktura noņemiet aizsargpapīru. (Skatiet attēlu A-3.)
- 4 Savietojiet piestiprināmā roktura augšējo malu ar kameras priekšējo gropi, lai veiktu sākotnējo piestiprināmā roktura pievienošanu. (Skatiet attēlu A-4.)
- 5 Pārliecinieties, vai piestiprināmais rokturis nav slīpi vai nepareizi novietots, pēc tam ar pirkstu piespiediet visu virsmu, lai cieši piestiprinātu kamerai.

Kārtīgai salipšanai ir nepieciešamas vairākas stundas pēc piestiprināmā roktura pievienošanas. Atsāciet kameras lietošanu aptuveni vienu dienu pēc piestiprināmā roktura pievienošanas.



DSC-RX100
DSC-RX100M2

DSC-RX100M3



Specifikācijas

Izmēri (aptuveni)	41 mm×39 mm×13 mm (p/a/d)
Masa	Aptuveni 5 g
Iekļautie priekšmeti	Piestiprināmais rokturis (1), drukātas dokumentācijas komplekts

Dizains un specifikācijas var mainīties bez brīdinājuma.

Eesti

Enne toote kasutamist lugege kasutusjuhend tähelepanelikult läbi ja säilitage hilisemaks kasutamiseks.

< Märkus klientidele riikides, kus kehtivad EL-i direktiivid >

Tootja: Sony Corporation, 1-7-1 Konan Minato-ku Tokyo, 108-0075 Jaapan

Toote vastavus EL-is: Sony Deutschland GmbH, Hedelfinger Strasse 61, 70327 Stuttgart, Saksamaa

Funktsioonid

AG-R2 on spetsiaalselt DSC-RX100/RX100M2/RX100M3 Sony digitaalsetele fotokaameratele (edaspidi lihtsalt „kaamera“) mõeldud hoidmispide. Hoidmispide tagab stabiilsema pildistamise, täiustades kaamera hoidmisvõimalusi.

Märkused kasutamise kohta

- Kui märkate, et hoidmispide on lahti tulnud või eraldunud, soovitage seda mitte kasutada ja asendada selle uuega.
- Kui see on määrdunud, puhastage see kuiva lapiga.

A Kinnitage hoidmispide kaamera külge

- 1 Lülitage kaamera välja.
- 2 Pühkige puhtaks kaamera pind, mille külge hoidmispide tuleb kinnitada.
- 3 Eemaldage hoidmispidemelt paber. (Vt joonist **A-3**)
- 4 Hoidmispideme ajutiseks kinnitamiseks asetage hoidmispideme ülemine serv kohakuti kaamera esikülje süvendiga. (Vt joonist **A-4**)
- 5 Veenduge, et hoidmispide pole kaldu ega vales kohas, vajutage sõrmega kogu pinda, et pide kindlalt kaamera külge kinnituks.

Kinnitus pole kindel veel mitu tundi pärast hoidmispideme kinnitamist. Alustage kaamera kasutamist umbes üks päev pärast hoidmispideme kinnitamist.

Spetsifikatsioonid

Mõõtmed (ligikaudu)	41 mm × 39 mm × 13 mm (l/k/s)
Kaal	Umbes 5 g
Kaasatud üksused	Hoidmispide (1), trükitud dokumentatsioon

Disaini ja spetsifikatsioone võidakse ette teatamata muuta.