



Speaker Installation Guide

Priručnik za postavljanje zvučnika

Navodila za namestitev zvočnikov

Uputstvo za montažu zvučnika

Vodič za instaliranje zvučnika

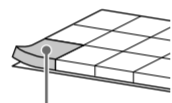
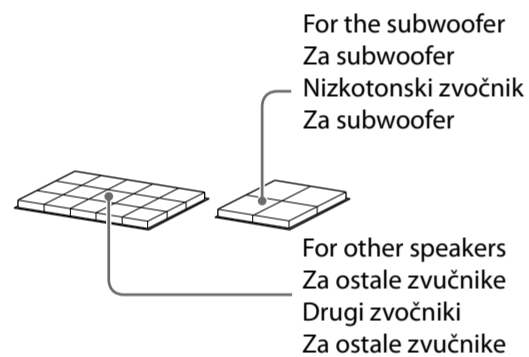
Наводи за монтирање на звучниците

Udhëzuesi i instalimit të altoparlantëve

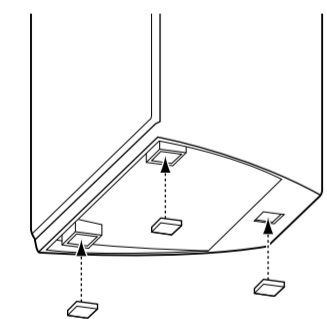
BDV-E190

©2012 Sony Corporation

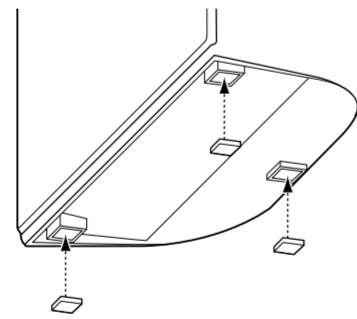
Attaching the foot pads to the speakers/subwoofer for floor installation Pričvrščivanje nožica na zvučnike/subwoofer radi postavljanja na pod Pritrjevanje podložk na zvočnike/nizkotonski zvočnik pri nameščanju na tla Stavljanje podmetača na zvučnike/subwoofer radi postavljanja na pod



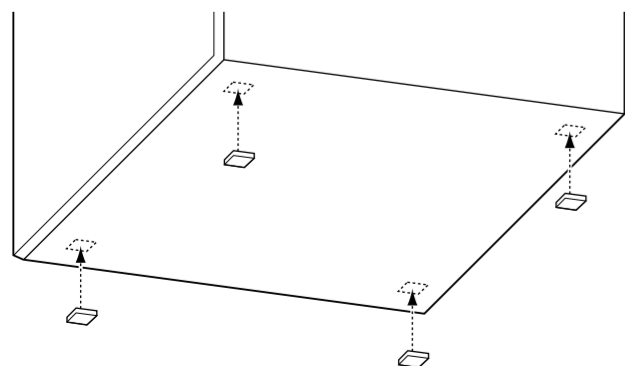
Remove the foot pads from the sheet.
Skinite nožice s pločice.
Podložke odlepite s folije.
Odvojite podmetače od folije.



Front/surround speaker
Prednji/surround zvučnik
Sprednji zvočnik/zvočnik za prostorski zvok
Prednji/surround zvučnik



Center speaker
Središnji zvučnik
Osrednji zvočnik
Centralni zvučnik



Subwoofer
Subwoofer
Nizkotonski zvočnik
Subwoofer

English

Before you install the speakers and subwoofer, be sure to attach the supplied foot pads to prevent vibration or movement, as shown in the illustration.

Hrvatski

Prije postavljanja zvučnika i subwoofera provjerite jeste li pričvrstili priložene nožice da biste spriječili vibracije ili pomicanje, kao što je pokazano na ilustraciji.

Slovenščina

Pre den namestite zvočnike in nizkotonski zvočnik, pritrdite priložene podložke za preprečevanje vibracij ali premikanja, kot je prikazano na sliki.

Srpski

Pre nego što postavite zvučnike i subwoofer, obavezno na njih stavite isporučene podmetače radi sprečavanja vibracija ili pomaranja, kao što je prikazano na slici.

English

Caution

- Contact a screw shop or installer regarding the wall material or screws to be used.
- Use screws that are suitable for the wall material and strength. As a plaster board wall is especially fragile, attach the screws securely to a beam and fasten them to the wall. Install the speakers on a vertical and flat wall where reinforcement is applied.
- Sony is not responsible for accidents or damage caused by improper installation, insufficient wall strength or improper screw installation, natural calamity, etc.

- 1 Prepare screws (not supplied) that are suitable for the hole on the back of each speaker.**
- 2 Fasten the screws to the wall.**
Leave a space of about 5 mm to 7 mm between the wall and the head of the screw.
- 3 Hang the speaker on the screw.**

Hrvatski

Opres

- Informacije o zidnom materijalu ili vijcima koje ćete koristiti zatražite u trgovini s vijcima ili od instalatera.
- Koristite vijke prikladne za materijal i čvrstoću zida. Budući da je zid od gipskartonskih ploča osobito slab, vijke čvrsto pričvrstite za gredu i pričvrstite za zid. Zvučnike postavite na okomit i ravan zid na koji se primjenjuje pojačanje.
- Sony ne odgovara za nezgode ili oštećenja uzrokovana neispravnim postavljanjem, nedostatnom čvrstoćom zida ili nepravilnim postavljanjem vijaka, prirodnim nezgodama itd.

- 1 Pripremite vijke (nisu dio paketa) prikladne za rupu na poleđini svakog zvučnika.**
- 2 Pričvrstite vijke u zid.**
Ostavite od 5 do 7 mm prostora između zida i glave vijka.
- 3 Objesite zvučnik na vijak.**

Slovenščina

Pozor

- Če ne veste, iz kakšnega materiala so narejene stene ali kakšne vijake potrebujete pri montaži, se obrnite na trgovca z orodjem ali monterja.
- Uporabite vijake, ki so primerni za material in nosilnost stene. Ker je stena iz mavčnih plošč še posebno krhka, vijake pritrdite na nosilec, nato pa jih privijte v steno. Zvočnike namestite navpično in ravno steno z dodatno ojačitvijo.
- Sony ne prevzema odgovornosti za nezgode ali poškodbe, ki nastanejo zaradi nepravilne namestitve, neustrezne nosilnosti stene ali nepravilne pritrditve vijakov, naravne nesreče itd.

- 1 Pripravite vijake (niso priloženi), ki ustrezajo odprtinam na zadnji strani vsakega zvučnika.**
- 2 Pritrdite vijake v steno.**
Med steno in glavo vijaka pustite 5–7 mm prostora.
- 3 Zvočnik obesite na vijak.**

Srpski

Pažnja

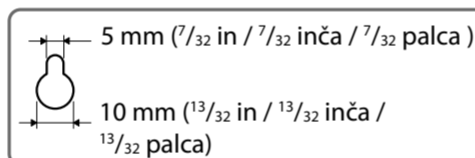
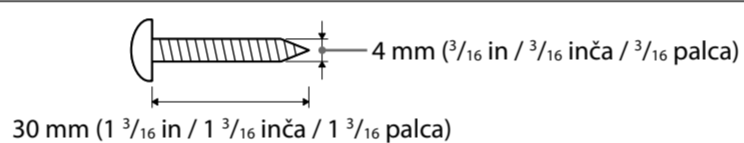
- Raspitajte se u prodavnici šrafova ili kod montažera o materijalu od kojeg je napravljen zid i šrafovim a koje treba da koristite.
- Koristite šrafove koji odgovaraju materijalu i čvrstoći zida. Budući da je zid od gipsanih ploča izuzetno lomljiv, dobro pričvrstite šrafove za noseću gredu i zašrafite ih u zid. Montirajte zvučnike na vertikal an, ravan zid koji je ojačan.
- Sony ne odgovara za nezgode ili oštećenja do kojih je došlo zbog nepravilnog postavljanja, nedovoljne čvrstoće zida, nepravilnog zašraflijanja, prirodnih nepogoda itd.

- 1 Pripremite šrafove (ne isporučuju se) koji odgovaraju rupi na zadnjoj strani svakog zvučnika.**
- 2 Pričvrstite šrafove u zid.**
Ostavite prostor od 5 do 7 milimetara između zida i glave šrafa.
- 3 Okačite zvučnik na šraf.**

Installing speakers on a wall

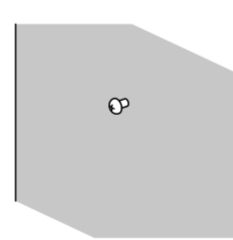
Postavljanje zvučnika na zid Namestitev zvočnikov na steno Postavljanje zvučnika na zid

1

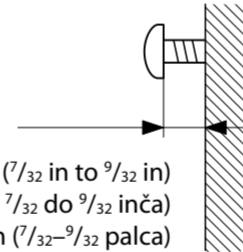


Hole on the back of the speaker
Rupa na pozadini zvučnika
Odprtina na zadnji strani zvučnika
Rupa na zadnjoj strani zvučnika

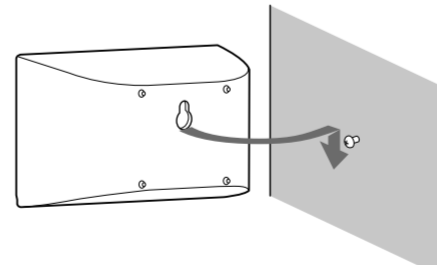
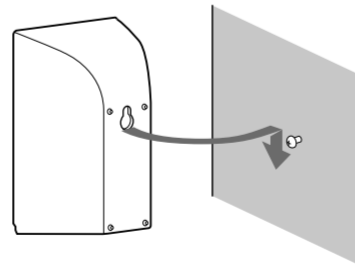
2



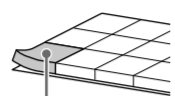
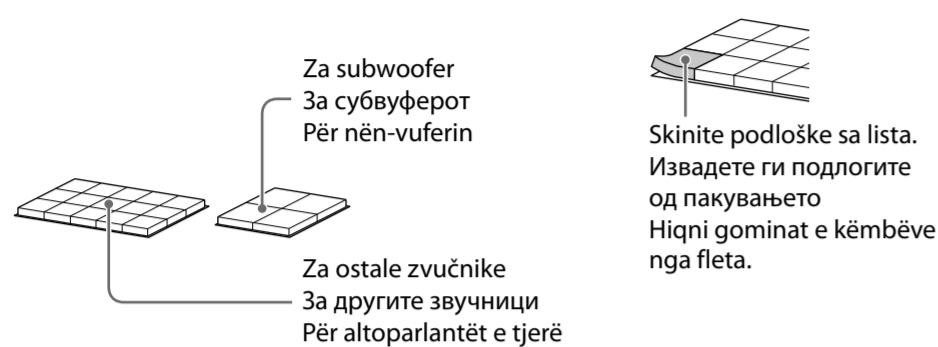
5 mm to 7 mm ($\frac{7}{32}$ in to $\frac{9}{32}$ in)
od 5 do 7 mm (od $\frac{7}{32}$ do $\frac{9}{32}$ inča)
5–7 mm ($\frac{7}{32}$ – $\frac{9}{32}$ palca)
5 mm do 7 mm ($\frac{7}{32}$ inča do $\frac{9}{32}$ inča)



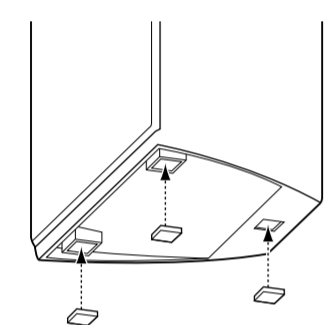
3



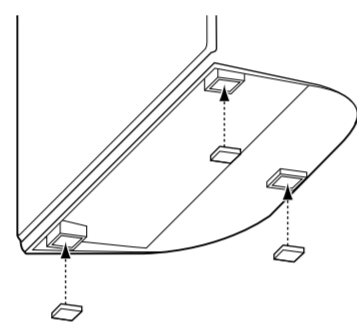
**Postavljаnje podloški za zvučnike/subwoofer за postavljanje на pod
Прикачување на подлогите за звучниците/сабвуферот за подната
инсталација
Lidhja e gominave të këmbës te altoparlantët/nën-vuferët për instalim
në dysheme.**



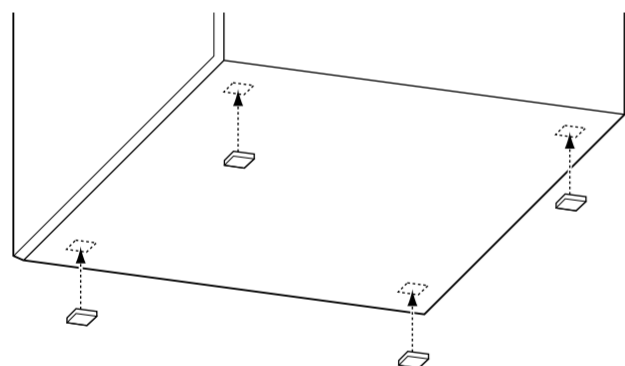
Skinite podloške sa lista.
Издадете ги подлогите
од пакувањето
Нiqни gominat e këmbëve
nga fleta.



Lijevi/surround zvučnik
Преден/звучник за звук во опкружување
Altoparlanti i përparmë/rrethues



Centralni zvučnik
Централен звучник
Altoparlanti qendror



Subwoofer
Сабвуфер
Sub-vufer

Bosanski

Prije montiranja zvučnika i subwoofera, obavezno postavite podloške radi sprječavanja vibracija i pokreta, na način prikazan na ilustraciji.

Македонски

Пред да ги монтирате звучниците и сабвуферот, прикачете ги доставените подлоги за да се спречи вибрација или движење, како што е прикажано на сликата.

Shqip

Përpara se të instaloni altoparlantët dhe nën-vuferët, sigurohuni të vendosni gominat për këmbët për të parandaluar dridhjet ose lëvizjet, siç tregohet në figurë.

Bosanski

Opres

- Raspitajte se u prodavnici vijaka ili kod montažera o materijalu od koga je napravljen zid i vijcima koje treba koristiti.
- Koristite vijke koji odgovaraju materijalu i čvrstoći zida. Budući da je zid od gipsanih ploča posebno lomljiv, vijke dobro pritegnite za noseću gredu i pričvrstite ih za zid. Postavite zvučnike na vertikalni i ravan zid na mjestu ojačanja.
- Sony nije odgovoran za nezgode ili štetu izazvanu nepravilnim postavljanjem, nedovoljnom čvrstinom zida ili neodgovarajućim pritezanjem vijaka, prirodnim nepogodama itd.

1 Pripremite vijke (ne isporučuju se) koji odgovaraju rupi na poleđini svakog zvučnika.

2 Pritegnite vijke na zid.

Ostavite prostor od 5 do 7 mm između zida i glave vijka.

3 Objesite zvučnik na vijak(ke).

Македонски

Внимание

- Контактирајте со продавница за шрафови или со монтажер за материјалот на сидот или за шрафовите што треба да се употребат.
- Употребете шрафови коишто се соодветни за материјалот на сидот и за силата. Бидејќи гипс картонот е особено кршлив, прикачете ги навртките безбедно за греда или зацврстете ги на сидот. Монтирајте ги звучниците на вертикален и рамен сид каде што се наместени зацврстувања.
- Sony не е одговорен за несреќи или оштетување предизвикани од несоодветно поставување, недоволна јачина на сидот или несоодветно поставување на шрафовите, природни катастрофи и сл.

1 Подгответе шрафови (не се доставуваат) што се соодветни за отворот на задниот дел на секој од звучниците.

2 Прицврстете ги шрафовите за сидот.

Оставете простор од околу 5 мм до 7 мм меѓу сидот и главата на шрафот.

3 Закачете го звучникот на шрафот.

Shqip

Kujdes

- Kontakttoni me një dyqan lëndësh ndërtimi ose montues në lidhje me materialin e murit ose vidhat që do të përdoren.
- Përdorni vidha që janë të përshtatshme për materialin e murit dhe forcën e tij. Duke qenë se muret prej gipsi janë veçanërisht të brishtë, vidhat montojini mirë te një tra dhe shtrëngojini në mur. Instalojini altoparlantët mbi një mur vertikal dhe të sheshtë të përforcuar.
- Sony nuk është përgjegjës për aksidentet ose dëmtimet e shkaktuara nga instalimi i pasaktë, forca e pamjaftueshme e murit ose montimi i pasaktë i vidhave, fatqësitë natyrore, etj.

1 Përgatitni vidha (të paofruara) që janë të përshtatshme për vrimën në pjesën e pasme të secilit altoparlant.

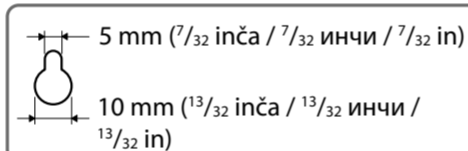
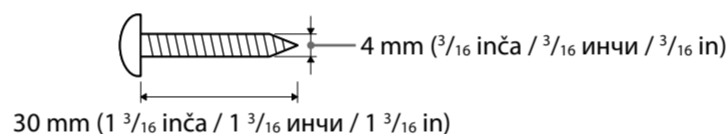
2 Shtrëngojini vidhat në mur.

Lini një hapësirë prej rreth 5 mm deri 7 mm mes murit dhe kokës së vidhës.

3 Vareni altoparlantin në vidhë.

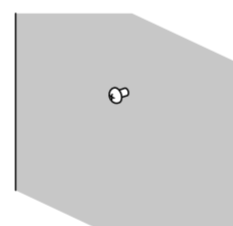
**Postavljаnje zvučnika na zid
Postavuvање на звучниците на сид
Instalimi i altoparlantëve në mur**

1

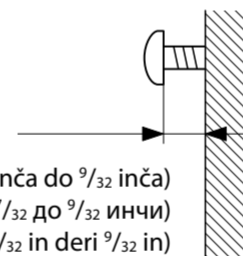


Foro nella parte posteriore del diffusore
Дупка на задниот дел на звучникот
Vrima në pjesën e pasme
të altoparlantit

2



5 mm do 7 mm (7/32 in do 9/32 in)
5 mm до 7 mm (7/32 до 9/32 инчи)
5 mm deri 7 mm (7/32 in deri 9/32 in)



3

