

**SONY**4-575-277-01(1)  
(LT-LV-EE)

## Keičiamasis objektyvas Mainąms objektivs VahetataV objektivi

Naudojimo instrukcijos  
Lietošanas instrukcijas  
Kasutusjuhend**G** MASTERFE 85mm  
F1.4 GM

E-mount

**α**

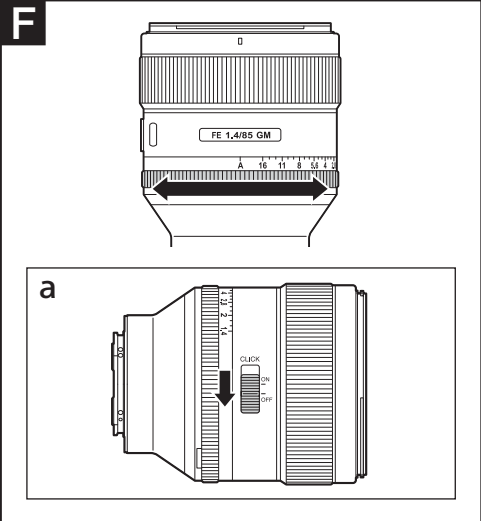
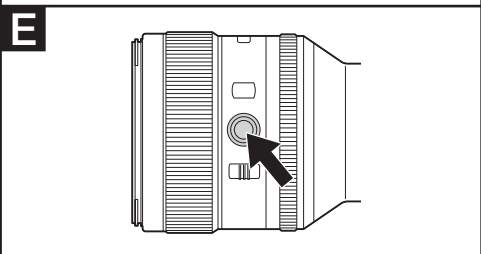
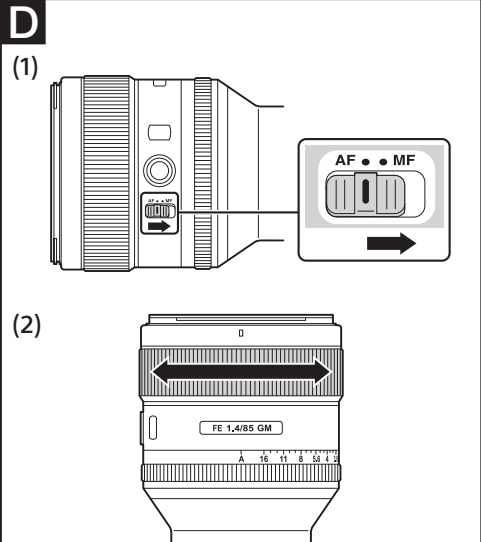
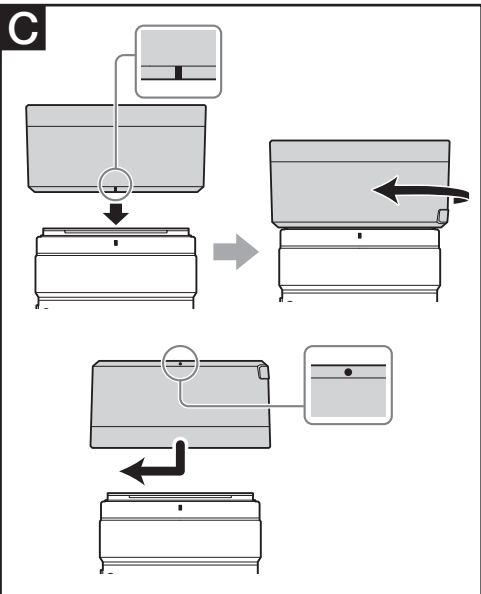
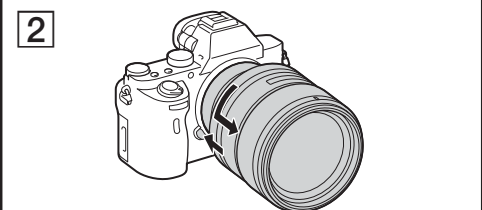
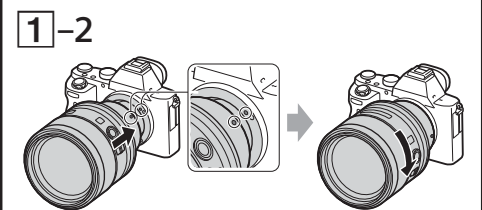
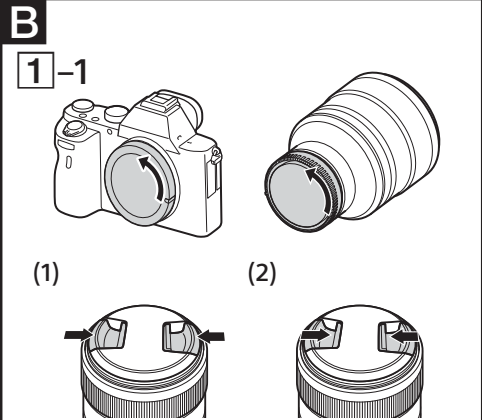
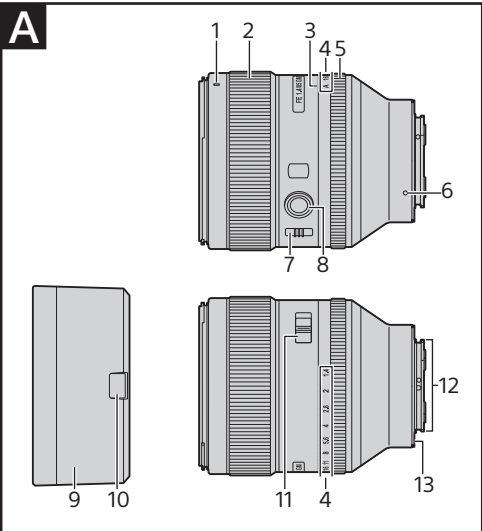
SEL85F14GM



4575277010

<http://www.sony.net/>

©2015 Sony Corporation



## Lietuvių

Šioje naudojimo instrukcijoje aiškinama, kaip naudoti objektyvus. Atsargumo priemonės, bendrai taikomos visiems objektyvams, pateikiamos atskirame dokumente „Atsargumo priemonės, kurių reikia imtis prieš naudojimą“. Prieš naudodami objektyvą būtinai perskaitykite abu dokumentus.

Šis objektyvas skirtas naudoti su „Sony“ α fotoaparatu sistemose „E-mount“ fotoaparatais. Šio objektyvo negalima montuoti prie „A-mount“ fotoaparato. FE 85 mm F1.4 GM yra suderinamas su įvairiais 35 mm formato vaizdo davikliais. Fotoaparate sumontuotą 35 mm formato vaizdo daviklį taip pat galima nustatyti fotografuoti APS-C dydžiu. Išsamios informacijos, kaip nustatyti fotoaparata, žr. jo naudojimo instrukcijoje.

Jei reikia daugiau informacijos apie suderinamumą, apsilankykite savo regiono „Sony“ svetainėje arba kreipkitės į „Sony“ pardavėją ar vietinį įgaliotąjį „Sony“ techninės priežiūros centrą.

## Pastabos dėl naudojimo

- Kai nešate fotoaparata su pritvirtintu objektyvu, visada tvirtai laikykite ir fotoaparata, ir objektyvą.
- Šis objektyvas nėra atsparus vandeniui, tačiau jį kuriant buvo atsižvelgiama į atsparumą dulksmoms ir vandens purlams. Jei naudosite lyjant lietui ir pan., saugokite objektyvą nuo vandens lašų.

## Atsargumo priemonės naudojant blykstę

- Norėdami naudoti blykstę, visada nuimkite objektyvo gaubta ir fotografuokite mažiausiai 1 m atstumu nuo objekto. Naudojant tam tikrus objektyvo ir blykstės derinius, objektyvas gali iš dalies užblokuoti blykstės šviesą ir dėl to vaizdo apačioje gali būti matomas šešėlis.

## Vinjetavimas

- Kai naudojate objektyvą, ekrano kampai pasidaro tamsesni nei centras. Norėdami sumažinti šį reiškinį (vadinamą vinjetavimu), pridarykite diafragmą 1–2 padalomis.

## A Dalys

- 1 Objektyvo gaubto žymė
- 2 Fokusavimo žiedas
- 3 Diafragmos indikatorius
- 4 Diafragmos skalė
- 5 Diafragmos žiedas
- 6 Tvirtinimo žymė
- 7 Fokusavimo režimo jungiklis
- 8 Fokusavimo užlaikymo mygtukas
- 9 Objektyvo gaubtas
- 10 Gaubto atleidimo mygtukas
- 11 Diafragmos spragtelėjimo jungiklis
- 12 Objektyvo kontaktai\*
- 13 Guminis objektyvo jungties žiedas

\* Nelieskite objektyvo kontaktų.

## B Objektyvo uždėjimas / nuėmimas

### Kaip uždėti objektyvą (žr. B–1 pav.)

- 1 Nuimkite priekinį ir užpakalinį objektyvo dangtelius ir fotoaparato korpuso dangtelį.
  - Priekinį objektyvo dangtelį galima uždėti / nuimti dviem būdais (1 ir 2). Kai norint uždėti / nuimti objektyvo dangtelį yra uždėtas objektyvo gaubtas, reikia naudoti 2 būdą.

- 2 Sulygiuokite ant objektyvo cilindro esančią baltą žymę su ant fotoaparato esančia balta žyme (tvirtinimo žymės), tada objektyvą įkiškite į fotoaparato jungtį ir sukite jį pagal laikrodžio rodyklę, kol jis užsifiksuos.

- Dėdami objektyvą nespauskite fotoaparato objektyvo atleidimo mygtuko.
- Nekiškite objektyvo kampu.

### Kaip nuimti objektyvą (žr. B–2 pav.)

Laikydami nuspaukę fotoaparato objektyvo atleidimo mygtuką sukite objektyvą prieš laikrodžio rodyklę, kol jis sustos, tada jį nuimkite.

## C Objektyvo gaubto uždėjimas

Rekomenduojama naudoti objektyvo gaubtą, norint sumažinti šviesos blyksnių efektą ir užtikrinti geriausią vaizdo kokybę.

Sulygiuokite ant objektyvo gaubto esančią raudoną liniją su ant objektyvo esančia raudona linija (objektyvo gaubto žyme), tada objektyvo gaubtą įkiškite į objektyvo jungtį ir sukite jį pagal laikrodžio rodyklę, kol jis užsifiksuos vietoje.

- Kai naudojate įmontuotą fotoaparato blykstę arba prie fotoaparato pritvirtintą išorinę blykstę, nuimkite objektyvo gaubtą, kad nebūtų blokuojama blykstės šviesa.

- Kai fotoaparato nenaudojate, atbulomis pritvirtinkite objektyvo gaubtą prie objektyvo.

## Kaip nuimti objektyvo gaubtą

Laikydami nuspaukę ant objektyvo gaubto esantį gaubto atleidimo mygtuką, sukite objektyvo gaubtą prieš laikrodžio rodyklę.

## D Fokusavimas

Galimi trys fokusavimo būdai.

- **Automatinis fokusavimas**  
Fotoaparatas susifokusuoja automatiškai.
- **DMF (tiesioginis rankinis fokusavimas)**  
Fotoaparatai baigus fokusuoti automatinio fokusavimo režimu tiksliau pareguliuoti galite patys.
- **Rankinis fokusavimas**  
Fokusuojate patys.

Norėdami gauti daugiau informacijos apie režimų nustatymus, žiūrėkite prie fotoaparato pridėtą naudojimo instrukciją. Naudojant kai kurių modelių fotoaparatus, AF funkcija įrašant filmus neveikia. Jei reikia daugiau informacijos apie suderinamumą, apsilankykite savo regiono „Sony“ svetainėje arba kreipkitės į „Sony“ pardavėją ar vietinį įgaliotąjį „Sony“ techninės priežiūros centrą.

## Kaip įjungti AF (automatinio fokusavimo) arba MF (rankinio fokusavimo) režimą

Objektyvo valdikliu galima perjungti fokusavimo režimą iš AF į MF ir atvirkščiai.

Norint fotografuoti AF režimu, ir fotoaparatas, ir objektyvas turi veikti AF režimu. Norint fotografuoti MF režimu, galima nustatyti tik fotoaparato arba ir fotoaparato, ir objektyvo MF režimą.

## Kaip nustatyti objektyvo fokusavimo režimą Pasukdami fokusavimo režimo jungiklį pasirinkite AF arba MF (1).

- Apie fotoaparato fokusavimo režimo nustatymą skaitykite fotoaparato vadove.
- Naudodami MF režimą, sukite fokusavimo žiedą, kad sureguliuotumėte fokusavimą (2), tuo pačiu žiūrėdami per vaizdo ieškiklį ir pan.

## Kaip naudoti fotoaparata su AF / MF valdymo mygtuku

- Paspaukę AF / MF valdymo mygtuką, kai nustatytas AF režimas, galite laikinai perjungti į MF režimą.
- Paspaukę AF / MF valdymo mygtuką, kai nustatytas MF režimas, galite laikinai perjungti į AF režimą, jei nustatytas objektyvo AF ir fotoaparato MF režimas.

## E Fokusavimo užlaikymo mygtukų naudojimas

- Naudojant šį objektyvą su tam tikrų modelių fotoaparatais, fokusavimo užlaikymo mygtukas neveiks. Jei reikia daugiau informacijos apie suderinamumą, apsilankykite savo regiono „Sony“ svetainėje arba kreipkitės į „Sony“ pardavėją ar vietinį įgaliotąjį „Sony“ techninės priežiūros centrą.

Jei norite atšaukti AF, paspauskite fokusavimo užlaikymo mygtuką. Vaizdas sufokusuojamas ir galite atleisti užraktą. Jei norite vėl įjungti AF, laikydami iki pusės nuspaukę užrakto mygtuką atleiskite fokusavimo užlaikymo mygtuką.

## F Ekspozicijos reguliavimas

Kai diafragmos skalėje sulygiuojate „A“ su diafragmos žyme, fotoaparatas nustatomas veikti automatinės vyzdinės diafragmos režimu ir ekspoziciją nustato fotoaparatas. Sukdami diafragmos žiedą taip pat galite reguliuoti šviesos kiekį, tarp f/1.4 ir f/16.

## Sureguliuokite šviesos kiekį rankiniu būdu

Sukite diafragmos žiedą iki norimos ekspozicijos (F sustojimo), kai fotoaparatas nustatytas veikti M arba A režimu.

### Pastabos

Filmuodami nustatykite diafragmos spragtelėjimo jungiklį į padėtį OFF. (Žr. F–a pav.) Kai diafragmos spragtelėjimo jungiklis nustatytas kaip OFF, diafragmos žiedo spragtelėjimo garsas yra mažesnis. (Filmų įrašymas) Jei filmuodami keisite diafragmos reikšmę, kai diafragmos spragtelėjimo jungiklis bus nustatytas į padėtį ON, bus įrašytas diafragmos žiedo garsas.

## Specifikacijos

Gaminio pavadinimas (Modelio pavadinimas)	FE 85 mm F1.4 GM (SEL85F14GM)
Židinio nuotolis (mm)	85
35 mm atitinkantis židinio nuotolis*1 (mm)	127,5
Objektyvo grupės / elementai	8-11
Matymo kampas 1*2	29°
Matymo kampas 2*2	19°
Minimalus fokusavimas*3 (m)	
Automatinis fokusavimas	0,85
Rankinis fokusavimas	0,8
Maksimalus didinimas (kart.) (apytiksl., mm)	0,12
Minimali diafragma	f/16
Filtro diametras (mm)	77
Matmenys (didžiausias skersmuo × aukštis) (apytiksl., mm)	89,5 × 107,5
Svoris (apytiksl. g)	820
Virpėjimo kompensavimo funkcija	Nėra

\*1 Tai 35 mm formato židinio nuotolio atitikmuo, kai tvirtinama prie skaitmeninio fotoaparato su keičiamuoju objektyvu, kuriame yra APS-C dydžio vaizdo daviklis.

\*2 1 matymo kampo vertė taikoma 35 mm fotoaparatom, o 2 matymo kampo vertė taikoma skaitmeniniams fotoaparatom su keičiamuoju objektyvu su APS-C dydžio vaizdo davikliu.

\*3 Minimalus fokusavimas – tai atstumas nuo vaizdo daviklio iki objekto.

- Atsižvelgiant į objektyvo mechanizmą, židinio nuotolis gali keistis keičiantis fotografavimo atstumui. Anksčiau nurodyti židinio nuotoliai pagrįsti prielaida, kad objektyvas sufokusuotas į begalybę.

Pridedami elementai (Skliaustuose nurodytas skaičius reiškia pateiktų elementų kiekį.)

Objektyvas (1), priekinis objektyvo dangtelis (1), užpakalinis objektyvo dangtelis (1), objektyvo gaubtas (1), objektyvo dėklas (1), spausdintų dokumentų rinkinys

Dizainas ir specifikacijos gali būti pakeisti be išankstinio įspėjimo.

α ir G yra „Sony Corporation“ prekių ženklai.

## Latviski

Šajā lietošanas rokasgrāmātā ir izskaidrots, kā izmantot objektyvus. Visiem objektīviem kopējie piesardzības pasākumi, piemēram, lietošanas norādes, ir aprakstīti atsevišķā dokumentā "Piesardzības pasākumi pirms lietošanas". Pirms objektīva izmantošanas noteikti iepazīstieties ar abiem dokumentiem.

Šis objektyvs ir izstrādāts Sony α sistēmas kamerām ar E tipa stiprinājumu. To nevar izmantot kamerām ar A tipa stiprinājumu. Objektyvs FE 85mm F1.4 GM ir saderīgs ar 35 mm formāta attēlu sensora diapazonu. Kameru, kas aprīkota ar 35 mm formāta attēlu sensoru, var iestatīt arī uzņemšanai APS-C formātā. Detalizētu informāciju par savas kameras iestatīšanu skatiet tās lietošanas rokasgrāmātā.

Plašāku informāciju par saderību meklējiet sava reģiona Sony tīmekļa vietnē vai lūdziet to Sony izplatītājam vai vietējā pilnvarotā Sony servisa centrā.

## Piezīmes par lietošanu

- Kad nesat kameru ar pievienotu objektyvu, vienmēr cieši turiet gan kameru, gan objektyvu.
- Šis objektyvs nav ūdensdrošs, lai arī tas ir izstrādāts, domājot par putekļnoturību un noturību pret ūdens šļakatām. Ja izmantojot to lietus laikā, nelaujiet ūdens lāsēm nokļūt uz objektyva.

## Piesardzības pasākumi attiecībā uz zibspuldzes lietošanu

- Ja izmantojot zibspuldzi, vienmēr neņemiet objektyva saules blendi un objektu uzņemiet, atrodoties vismaz 1 m attālumā no tā. Lietojot noteiktas objektyva un zibspuldzes kombinācijas, objektyvs var daļēji aizsegt zibspuldzes gaismu, kā rezultātā attēla lejasdaļā būs redzama ēna.

## Vinjetēšana

- Izmantojot objektyvu, ekrāna stūri ir tumšāki nekā centrs. Lai novērstu šo parādību (vinjetēšanu), aizveriet diafragmu par 1–2 iedaļām.

## A Daļu identificēšana

- 1 Objektyva saules blendes atzīme
- 2 Fokusēšanas gredzens
- 3 Diafragmas atzīme
- 4 Diafragmas skala
- 5 Diafragmas gredzens
- 6 Stiprinājuma atzīme
- 7 Fokusēšanas režīma slēdzis
- 8 Fokusa noturēšanas poga
- 9 Objektyva saules blende
- 10 Saules blendes atbrīvošanas poga
- 11 Diafragmas klikšķa slēdzis
- 12 Objektyva kontakti\*
- 13 Objektyva stiprinājuma gumijas gredzens

\* Neaiztieciet objektyva kontaktus.

## B Objektyva pievienošana un noņemšana

### Lai pievienotu objektyvu (sk. attēlu B–1)

- 1 Neņemiet aizmugures un priekšējo objektyva vāciņu un kameras korpusa vāciņu.
  - Priekšējo objektyva vāciņu var pievienot/noņemt divējādi – (1) un (2). Ja pievienojat/noņemat objektyva vāciņu ar piestiprinātu objektyva saules blendi, izmantojiet paņēmienu (2).
- 2 Savietojiet balto atzīmi uz objektyva korpusa ar balto atzīmi uz kameras (stiprinājuma atzīmi), pēc tam ievietojiet objektyvu kameras stiprinājumā un grieziet to pa labi, līdz tas nofiksējas vietā.
  - Objektyva piestiprināšanas laikā nespiediet objektyva atbrīvošanas pogu.
  - Nestipriniet objektyvu slīpi.

### Lai noņemtu objektyvu (sk. attēlu B–2)

Turot nospiestu objektyva atbrīvošanas pogu uz kameras, grieziet objektyvu pa kreisi līdz atdurei, pēc tam atvienojiet objektyvu.

## C Objektyva saules blendes pievienošana

Objektyva saules blendi ir ieteicams izmantot, lai samazinātu atspīdumus un nodrošinātu maksimālu attēla kvalitāti.

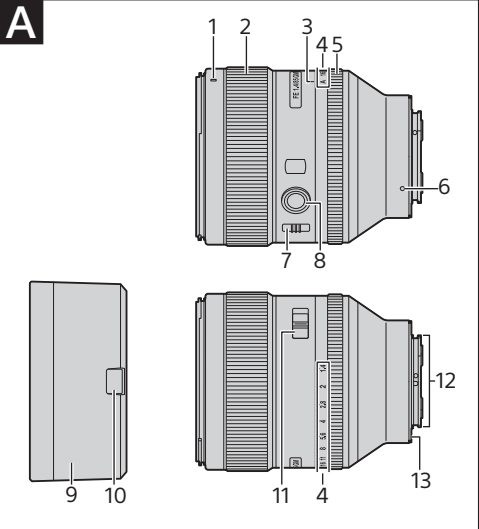
Savietojiet sarkano līniju uz objektyva saules blendes ar sarkano līniju uz objektyva (objektyva saules blendes atzīmi), pēc tam ievietojiet objektyva saules blendi objektyva stiprinājumā un grieziet to pa labi, līdz tā ar klikšķi nofiksējas vietā.

- Ja izmantojot kameras iebūvēto zibspuldzi vai kamerai piestiprinātu ārēju zibspuldzi, neņemiet objektyva saules blendi, lai tā neaizsegtu zibspuldzes gaismu.
- Pirms uzglabāšanas uzlieciet objektyva saules blendi objektyvam otrādi.

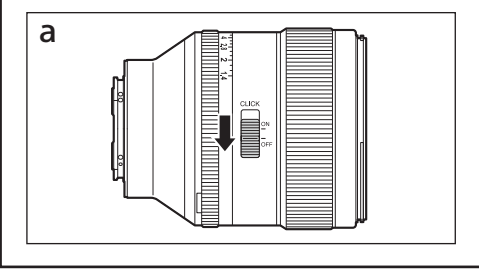
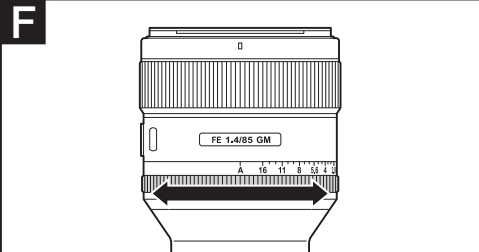
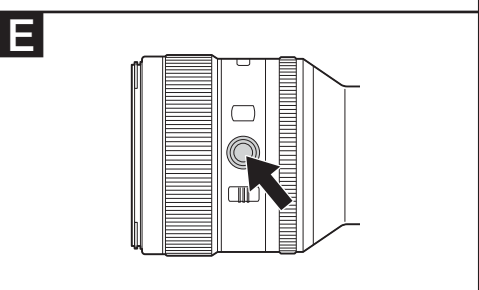
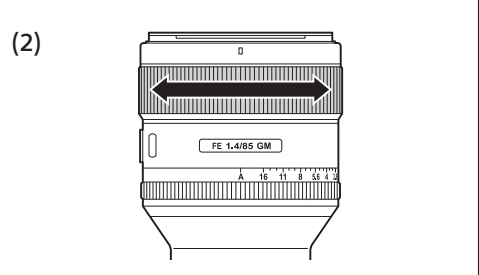
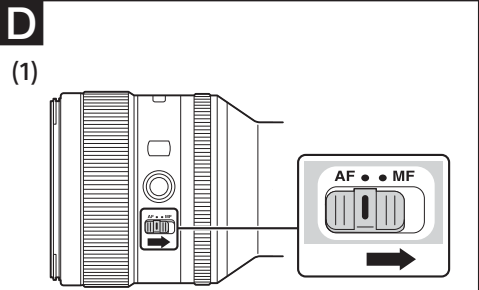
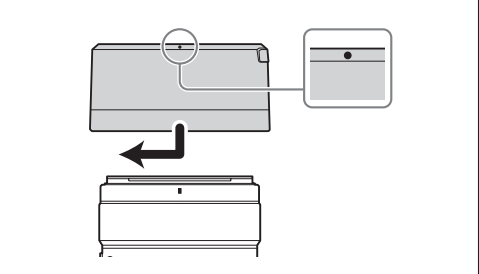
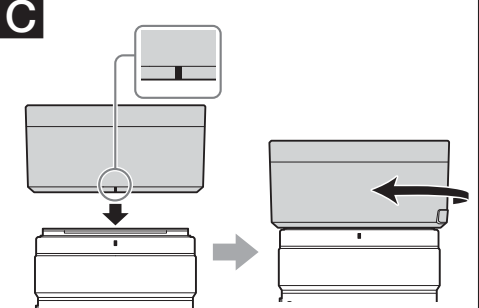
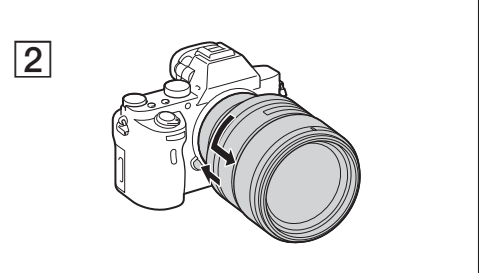
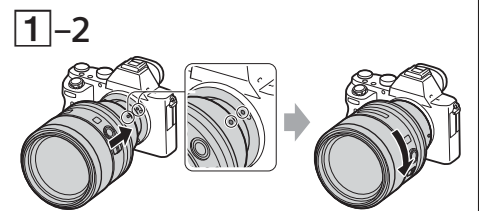
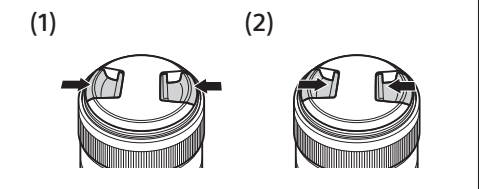
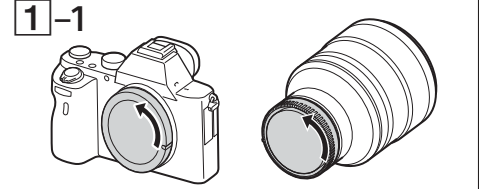
## Lai noņemtu objektyva saules blendi

Turot nospiestu saules blendes atbrīvošanas pogu uz objektyva saules blendes, pagrieziet objektyva saules blendi pulksteņrādītāju kustībai pretēja virzienā.





## B



## Latviski

## D Fokusēšana

Fokusēt var trijos veidos.

- Automātiskais fokuss** Kamera fokusē automātiski.

- DMF (tiešais manuālais fokuss)**

Kad kamera ir veikusi automātisku fokusēšanu, varat veikt precīzus pielāgojumus manuāli.

- Manuālais fokuss** Jūs fokusējat manuāli.

Detalizētu informāciju par režīmu iestatījumiem skatiet kameras komplektācijā iekļautajā lietošanas rokasgrāmatā. Dažiem kameru modeļiem filmēšanas laikā nedarbojas AF. Plašāku informāciju par saderību meklējiet sava reģiona Sony tīmekļa vietnē vai lūdziet to Sony izplatītājam vai vietējā pilnvarotā Sony servisa centrā.

### Lai pārslēgtu režīmus AF (automātiskais fokuss)/ MF (manuālais fokuss)

AF un MF fokusa režīmu var pārslēgt uz objektīva. Lai fotografētu režīmā AF, tam ir jābūt iestatītam gan kamerā, gan uz objektīva. Lai fotografētu režīmā MF, tam ir jābūt iestatītam kamerā un/vai uz objektīva.

**Lai fokusa režīmu iestatītu uz objektīva Pārbīdīet fokusēšanas režīma slēdzi atbilstošajā stāvoklī AF vai MF (1).**

- Norādījumus, kā pārslēgt fokusa režīmu kamerā, sk. kameras rokasgrāmatās.
- Fokusa regulēšanai režīmā MF grieziet fokusēšanas gredzenu (2), vienlaikus skatoties skatu meklētājā utt.

**Lai izmantotu kameru, kas aprīkota ar AF/MF vadības pogu**

- AF darbības laikā spiežot AF/MF vadības pogu, varat īslaicīgi pārslēgties uz MF.
- MF darbības laikā spiežot AF/MF vadības pogu, varat īslaicīgi pārslēgties uz AF, ja uz objektīva ir iestatīts AF un kamerā ir iestatīts MF.

## E Fokusa noturēšanas pogu izmantošana

- Šī objektīva fokusa noturēšanas poga nedarbojas ar dažiem kameru modeļiem.

Plašāku informāciju par saderību meklējiet sava reģiona Sony tīmekļa vietnē vai lūdziet to Sony izplatītājam vai vietējā pilnvarotā Sony servisa centrā.

Nospiediet fokusa noturēšanas pogu AF režīmā, lai atceltu AF. Fokuss tiek fiksēts, un varat nolaist aizslēgu ar fiksētu fokusu. Atlaidiet fokusa noturēšanas pogu, vienlaikus līdz pusei nospiežot aizslēga pogu, lai vēlreiz sāktu AF darbību.

## F Ekspozīcijas regulēšana

Savietojot atzīmi A uz diafragmas skalas ar diafragmas atzīmi, kamerai tiek iestatīts automātiskas diafragmas režīms, un ekspozīciju iestata kamera. Griežot diafragmas gredzenu, varat regulēt gaismas daudzumu no f/1.4 līdz f/16.

**Gaismas daudzuma manuālā regulēšana**

**Ja kamerai ir iestatīts režīms M vai A, pagrieziet diafragmas gredzenu līdz vēlamajai ekspozīcijas vērtībai (f skaitlim).**

**Piezīmes**
Filmējot diafragmas klikšķa slēdzi pārvietojiet stāvoklī OFF. (Sk. attēlu **F-a**)
Ja diafragmas klikšķa slēdzis ir pārvietots stāvoklī OFF, tiek klusināta diafragmas gredzена skaņa. (Filmu ierakstīšanai)
Ja filmējot maināt diafragmas vērtību un diafragmas klikšķa slēdzis ir pārvietots stāvoklī ON, tiek ierakstīta diafragmas gredzена skaņa.

Izstrādājuma nosaukums (modeļa nosaukums)	FE 85mm F1.4 GM (SEL85F14GM)
Fokusa garums (mm)	85
35 mm formātam atbilstošais fokusa garums*1 (mm)	127,5
Objektīva grupas–elementi	8-11
1. skata leņķis*2	29°
2. skata leņķis*2	19°
Minimālais fokusa attālums*3 (m)	
Automātiskais fokuss	0,85
Manuālais fokuss	0,8
Maksimālais palielinājums (X)	0,12
Minimālā diafragma	f/16
Filtru diametrs (mm)	77
Izmēri (maksimālais diametrs × garums) (aptuveni, mm)	89,5 × 107,5
Masa (aptuveni, g)	820
Vibrācijas kompensācijas funkcija	Nav

\*1 Atbilst 35 mm formāta fokusa garumam, kad objektīvs ir pievienots digitālajai kamerai, kura ir aprīkota ar APS-C formāta attēlu sensoru.

\*2 1. skata leņķis atbilst 35 mm kamerām, bet 2. skata leņķis atbilst digitālajām kamerām ar maināmu objektīvu, kuras aprīkotas ar APS-C formāta attēlu sensoru.

\*3 Minimālais fokusa attālums ir attālums no attēlu sensora līdz objektam.

- Atkarībā no objektīva mehānisma fokusa garums var mainīties atbilstoši jebkurām fotografēšanas attālumu izmaiņām. Iepriekš norādītie fokusa garumi norādīti pieņemot, ka objektīvs ir fokusēts uz bezgalību.

Iekļautie priekšmeti (Skaitlis iekavās norāda eksemplāru skaitu.)
Objektīvs (1), priekšējais objektīva vāciņš (1), aizmugures objektīva vāciņš (1), objektīva saules blende (1), objektīva maciņš (1), drukātas dokumentācijas komplekts

Dizains un specifikācijas var mainīties bez brīdinājuma.

**α** un **G** ir Sony Corporation preču zīmes.

Eesti
<p>See kasutusjuhend selgitab objektīviude kasutamist. Kõigi objektīviude puhul kehtivad ettevaatusabinõud (nt märkused kasutamise kohta) leiate eraldi dokumendist „Ettevaatusabinõud enne kasutamist”. Lugege kindlasti enne objektīvi kasutamist mõlemat dokumenti.</p>

See objektiiiv on mõeldud Sony α kaamerasüsteemi E-kinnitusega kaameratele. Seda ei saa kasutada A-kinnitusega kaamerate puhul. FE 85mm F1.4 GM ühildub 35 mm vormingus pildisensorite sarjaga. 35 mm vormingus pildisensoriga kaamera saab seadistada pildistama ka suurusega APS-C. Kaamera seadistamise üksikasjad leiate selle kasutusjuhendist.

Lisateavet ühilduvuse kohta saate oma piirkonna Sony veebisaidilt, Sony edasimüüjalt või kohalikult volitatud Sony teeninduselt.

### Märkused kasutamise kohta

- Kui kannate kaamerat, millele on kinnitatud objektiiiv, hoidke alati kindlalt kinni nii kaamerast kui ka objektiiivist.

- See objektiiiv pole veekindel, kuigi on valmistatud tolmu- ja pritsmekindlust silmas pidades. Kui kasutate objektiiivi vihma käes vms, kaitske seda veepiiskade eest.

**Ettevaatusabinõud väiklambi kasutamisel**

- Väiklambi kasutamisel eemaldage alati valgusvarjuk ja pildistage objektist vähemalt 1 m kaugusel. Teatud objektiivi ja väiklambi kombinatsiooni korral võib objektiiiv väiklambi valgust osaliselt tõkestada, mistõttu jääb pildi alumisse ossa vari.

**Vinjetimine**

- Objektiiivi kasutamisel on ekraani nurgad keskosast tumedamad. Selle nähtuse (ehk vinjettimise) vähendamiseks sulgege ava 1–2 ühiku võrra.

### A Osade tuvastamine

- Valgusvarjuki märk
- Fookusketas
- Ava indeks
- Ava skaala
- Ava võru
- Paigalduse märk
- Fookusrežiimi lüliti
- Fookuse lukustusnupp
- Valgusvarjuk
- Valgusvarjuki vabastamise nupp
- Ava lüliti
- Objektiiivi kontaktid\*
- Objektiiivi kummist kinnitusrõngas

\* Ärge puudutage objektiiivi kontakte.

### B Objektiiivi kinnitamine ja lahtivõtmine

**Objektiiivi kinnitamine (vt joonist **B–1**.)**

**1** Eemaldage tagumine ja eesmine objektiivikate ning kaamera korpuse kate.

- Saate kinnitada ja eemaldada eesmise objektiivikatte kahel viisil, (1) ja (2). Kui valgusvarjuk on paigaldatud, kasutage objektiivikatte kinnitamiseks/eemaldamiseks meetodit (2).

**2** Joondage läätseraami valge märk kaamera valge märgiga (kinnituse märgiga) ning sisestage seejärel objektiiiv kaamera pessa ja pöörake seda päripäeva, kuni see lukustub.

- Ärge vajutage objektiiivi paigaldades kaamera objektiiivi vabastamise nuppu.
- Ärge paigaldage objektiiivi nurga all.

**Objektiiivi eemaldamine (vt joonist **B–2**.)**

Hoidke all kaameral olevat objektiiivi vabastamise nuppu ja keerake samal ajal objektiiivi päripäeva, kuni see peatub, ning eemaldage objektiiiv.

### C Valgusvarjuki kinnitamine

Helenduse vähendamiseks ja maksimaalse pildikvaliteedi tagamiseks on soovitatav kasutada valgusvarjukit.

Joondage valgusvarjukil olev punane joon objektiiivil oleva punase joonega (valgusvarjuki märgiga) ning sisestage seejärel valgusvarjuk objektiiivi kinnitusse ja pöörake valgusvarjukit päripäeva, kuni see paigale klõpsab.

- Integreeritud väiklambi või kaamera külge kinnitatud välise väiklambi kasutamise korral eemaldage valgusvarjuk, et vältida väiklambi valguse takistamist.
- Hoiustamisel pange valgusvarjuk tagurpidi objektiiivi peale.

### Valgusvarjuki eemaldamine

Hoidke all valgusvarjukil olevat valgusvarjuki vabastamise nuppu ja keerake samal ajal valgusvarjukit vastupäeva.

### D Fokuseerimine

Fokuseerimiseks on kolm võimalust.

- Automaatne fookus** Kaamera fokuseerib automaatselt.

- DMF (otsene käsifookus)** Pärast seda, kui kaamera on automaatse fookuse režiimis fokuseerinud, saate käsitsi peenhäälestust teha.

- Käsifookus** Käsitsi fokuseerimine.

Vaadake režiimi sätete üksikasju kaameraga kaasas olevast kasutusjuhendist.

Mõne kaamera mudeli puhul ei toimi automaatne fookus filmi salvestamise ajal.

Lisateavet ühilduvuse kohta saate oma piirkonna Sony veebisaidilt, Sony edasimüüjalt või kohalikult volitatud Sony teeninduselt.

### AF (automaatse fookuse)/MF (käsitsi fookuse) režiimi vahetamine

Objektiiivil on võimalik vahetada fookusrežiimi automaatse ja käsifookuse vahel.

AF-iga pildistamisel peaks nii kaamera kui ka objektiiiv olema seatud asendisse AF. MF-iga pildistamisel peaks kas kaamera või objektiiiv või mõlemad olema seatud asendisse MF.

**Fookusrežiimi seadistamine objektiiivil Lükake fookusrežiimi lüliti sobivale režiimile: kas automaatne või käsifookus (1).**

- Kaamera fookusrežiimi seadistamiseks vaadake kaamera juhendeid.
- MF–režiimis keerake fookuse reguleerimiseks fookusketast (2), vaadates samal ajal läbi pildinäidiku vms.

**AF-/MF–režiimi juhtnupuga kaamera kasutamine**

- Vajutades automaatse fookuse kasutamise ajal AF-/MF–režiimi juhtnuppu, saate ajutiselt aktiveerida käsifookuse režiimi.

- Kui objektiiiv on seatud automaatse fookuse režiimi ja kaamera käsifookuse režiimi, saate ajutiselt aktiveerida automaatse fookuse režiimi, vajutades käsifookuse kasutamise ajal AF-/MF–režiimi juhtnuppu.

### E Fookuse lukustusnuppude kasutamine

- Selle objektiiivi fookuse lukustusnupud ei toimi mõne kaamera mudeli puhul. Lisateavet ühilduvuse kohta saate oma piirkonna Sony veebisaidilt, Sony edasimüüjalt või kohalikult volitatud Sony teeninduselt.

AF-i tühistamiseks vajutage fookuse lukustusnupp asendisse AF. Fookus fikseeritakse ja saate katiku fikseeritud fookusel vabastada. AF-i uuesti käivitamiseks vabastage fookuse lukustusnupp, vajutades samal ajal katikunuppu pooleldi alla.

### F Särituse reguleerimine

Kui joondate ava skaalal A ava märgiga, on kaamera seatud automaatsele iirisdiafragma režiimile ja kaamera määrab särituse. Ava võru pöörates saate reguleerida valguse hulka vahemikus f/1.4 ja f/16.

**Valguse hulga käsitsi reguleerimine**
Pöörake ava võru soovitud säritusele (f-ava), kui kaamera on seatud M- või A-režiimile.

**Märkused**

Filme salvestades seadke ava klõpslüliti olekusse OFF. (Vt joonist **F-a**)

Kui ava klõpslüliti on olekus OFF; on ava võru heli vaikssem. (Filmi salvestamiseks.)

Kui muudate ava väärtust filmi salvestamise ajal ja ava klõpslüliti on olekus ON, salvestatakse ava võru heli.

Toote nimi (mudeli nimi)	FE 85mm F1.4 GM (SEL85F14GM)
Fookuskaugus (mm)	85
Võrdväärne 35 mm fookuskaugusega*1 (mm)	127,5
Objektiiiv rühmad/elementid	8-11
1. vaatenurk*2	29°
2. vaatenurk*2	19°
Minimaalne fookus*3 (m)	
Automaatne fookus	0,85
Käsifookus	0,8
Maksimaalne suurendus (x)	0,12
Minimaalne ava	f/16
Filtri diameeter (mm)	77
Mõõdud (maksimaalne diameeter × kõrgus) (ligikaudu, mm)	89,5 × 107,5
Kaal (ligikaudu, g)	820
Värisemise kompenseerimise funktsioon	Ei

\*1 See on võrdväärne 35 mm vormingus fookuskaugusega, kui objektiiiv on paigaldatud vahetatavate objektiiviudega digitaalkaamerale, millel on APS-C-suurune pildisensor.

\*2 1. vaatenurk on 35 mm kaameratele mõeldud väärtus ja 2. vaatenurk on APS-C-suuruses pildisensoriga varustatud vahetatavate objektiiviudega digitaalkaameratele mõeldud väärtus.

\*3 Minimaalne fookus on kaugus pildisensorist objektini.

- Olenevalt objektiiivi mehhanismist võib fookuskaugus muutuda iga muudatusega pildistamiskauguses. Eespool toodud fookuskaugused eeldavad, et objektiiiv on fokuseeritud lõpmatusele.

Komplekti kuuluvad esemed (sulgudes olev arv näitab esemete kogust komplektis.)

Objektiiiv (1), eesmine objektiivikate (1), tagumine objektiivikate (1), valgusvarjuk (1), objektiiivikott (1), trükitud dokumendid

Disaini ja tehnilisi andmeid võidakse ette teatamata muuta.

**α** ja **G** on Sony Corporationi kaubamärgid.