

SONY

4-261-645-03(1) (LT-LV-EE)

α

Keičiamasis objektyvas/ Maināms objektivs/ Vahetatav objektiv

Naudojimo instrukcija/Lietošanas instrukcijas/ Kasutusjuhised

Planar T*85mm F1.4 ZA
Sonnar T*135mm F1.8 ZA

SAL85F14Z/SAL135F18Z

©2006 Sony Corporation

A-mount



Atspausdinta ant 70 ar daugiau proc. perdirbto popieriaus, naudojant rašalą augalinio aliejaus pagrindu, kurio sudėtyje nėra lakiųjų organinių junginių.

Drukąts uz papira, kas ir pārstrādāts vismaz par 70%, izmantojot tinti, kuras pamatā ir augu eļļa bez VOC (gaistošas organiskas sastāvdaļas).

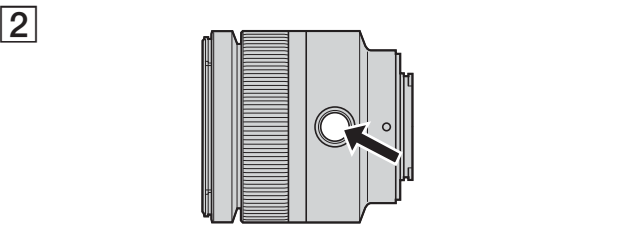
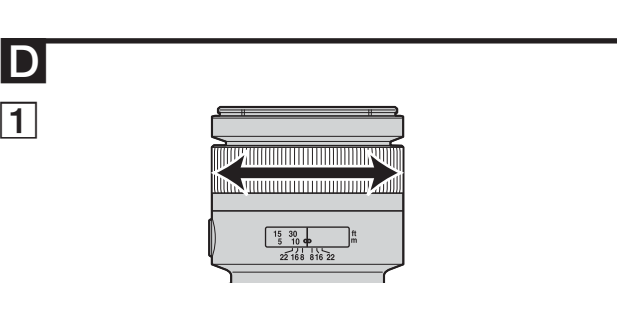
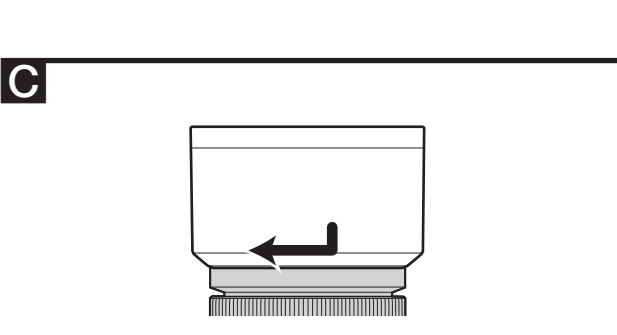
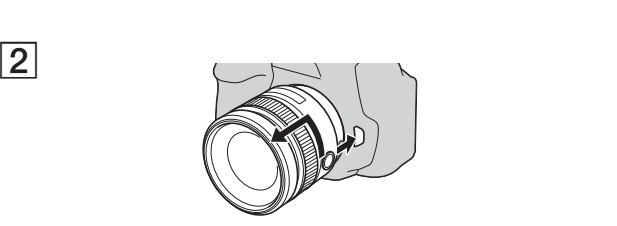
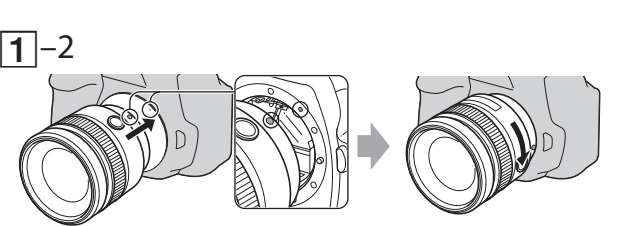
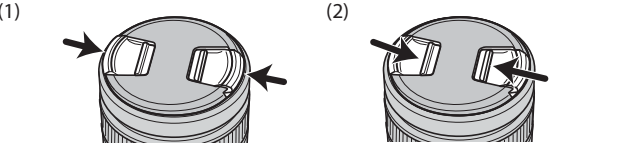
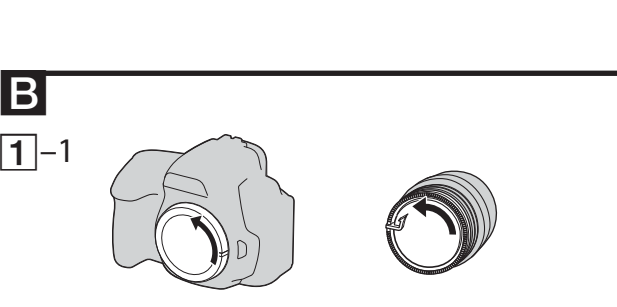
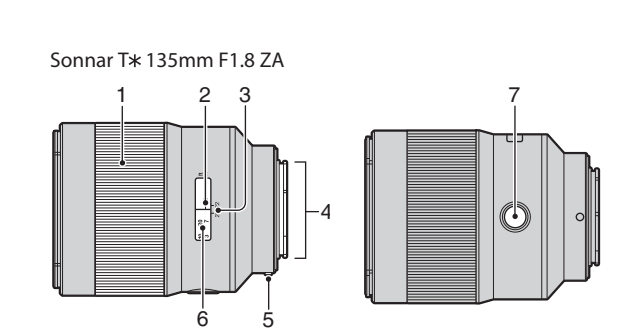
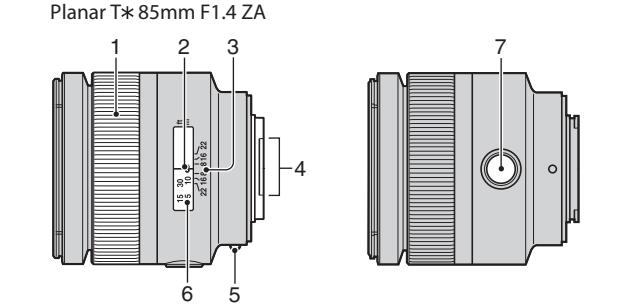
Prinditud 70% vői enamas mahus ūmbertōōdeldud paberile, kasutades lēnduvate orgaaniliste ūhendite vaba taimeōīl pōhinevat tinti.

http://www.sony.net/



4 2 6 1 6 4 5 0 3 0

A



Lietuvių

Šiame vadove rasite informacijos, kaip naudoti kiekvieną objektyvą. Objektyvams taikomos atsargumo priemonės, pavyzdžiui, pastabos dėl naudojimo, pateikiamos atskirame dokumente „Atsargumo priemonės, kurių reikia imtis prieš naudojimą“. Būtinai prieš naudodami objektyvą perskaitykite abu dokumentus.

Šis vadovas skirtas keliems skirtingiems objektyvams. Tai „A-mount“ objektyvas, kurį galima naudoti su „Sony“ α fotoaparatais.

Šį objektyvą kartu kūrė „Carl Zeiss“ ir „Sony Corporation“. Jis skirtas montuoti prie „Sony“ „A-mount“ fotoaparatų. Šį objektyvą „Carl Zeiss“ gamino laikydamosi griežtų standartų ir taikydamą kokybės užtikrinimo sistemą.

- Jei nenurodyta kitaip, šio vadovo iliustracijose parodytas „Planar T*85mm F1.4 ZA“.

Pastabos dėl naudojimo

- Jei norite naudoti šį objektyvą su „E-mount“ fotoaparatu, sumontuokite atskirai parduodamą montavimo adapterį. Nemontuokite objektyvo tiesiai prie „E-mount“ fotoaparato, nes galite sugadinti abu įrenginius.
- Kai nešate fotoaparatą su pritvirtintu objektyvu, tvirtai laikykite ir fotoaparatą, ir objektyvą.
- Objektyvo nelaikykite paėmę už dalies, kuri išsiikiša fokusuojant.

Atsargumo priemonės naudojant blykstę

Norėdami naudoti įmontuotą fotoaparato blykstę, nepamirškite nuimti objektyvo gaubto, fotografuokite mažiausiai 1 m atstumu nuo objekto. Naudojant tam tikrus objektyvų / blykščių derinius, objektyvas gali iš dalies užblokuoti blykstės šviesą ir dėl to vaizdo apačioje gali būti matomas šešėlis.

Vinjetavimas

Kai naudojate objektyvą, ekrano kampai pasidaro tamsesni nei centras. Norėdami sumažinti šį reiškinį (vadinamą vinjetavimu), pridarykite diafragmą 1–2 padalomis.

A Dalių pavadinimai

1--Fokusavimo žiedas
2--Atstumo matavimo žymė
3--Lauko gylio skalė
4--Objektyvo kontaktai
5--Tvirtinimo žymė
6--Atstumo matavimo skalė
7--Fokusavimo užlaikymo mygtukas

B Objektyvo uždėjimas / nuėmimas

Kaip primontuoti objektyvą (žr. B–1 pav.)

1 Nuimkite priekinį ir užpakalinį objektyvo dangtelius ir fotoaparato korpuso dangtelį.

- Priekinį objektyvo dangtelį galima nuimti / uždėti dviem būdais – (1) ir (2). Kai norint nuimti / uždėti objektyvo dangtelį yra uždėtas objektyvo gaubtas, reikia naudoti 2 būdą.

2 Sulygiuokite ant objektyvo cilindro esančią oranžinę žymę su ant fotoaparato esančia oranžine žyme (tvirtinimo žyme), tada objektyvą įkiškite į fotoaparato jungtį ir sukite jį pagal laikrodžio rodyklę, kol jis užsifiksuos.

- Dėdami objektyvą nespauskite fotoaparato objektyvo atleidimo mygtuko.
- Nekiškite objektyvo kampu.

Kaip nuimti objektyvą (žr. B–2 pav.)

Laikydami nuspaudę fotoaparato objektyvo atleidimo mygtuką, sukite objektyvą prieš laikrodžio rodyklę, kol jis sustos, tada jį ištraukite.

C Objektyvo gaubto uždėjimas

Rekomenduojama naudoti objektyvo gaubtą, norint sumažinti šviesos blyksnių efektą ir užtikrinti geriausią vaizdo kokybę.

Įtaisykite objektyvo gaubtą į objektyvo cilindro gale esantį įtvarą, tada sukite objektyvo gaubtą pagal laikrodžio rodyklę, kol jis užsifiksuos (pasigirs spragtelėjimas).

- Kai fotoaparato nenaudojate, objektyvo gaubtą apsukite ir atbulą užmaukite ant objektyvo.

D Fokusavimas

Naudojant automatinį fokusavimą, fotoaparatas objektyvą fokusuoja automatiškai.

- Netgi nustačius automatinį fokusavimą, netyčia pajudintas fokusavimo žiedas gali pasisukti. Fokusavimo žiedą rankiniu būdu sukite tik tada, kai fotoaparatas nustatytas tiesiogiai fokusuoti rankiniu būdu, kitaip galima sugadinti įrenginį. (Kai kuriuose fotoaparatuose nėra tiesioginio rankinio fokusavimo funkcijos. Jeigu jūsų fotoaparate yra ši funkcija, paaiškinimą apie šį apribojimą rasite fotoaparato instrukcijų vadovo skyriuje apie fokusavimą.)

Fokusuodami rankiniu būdu, fotoaparate nustatykite rankinio fokusavimo funkciją, tada sukite fokusavimo žiedą, žiūrėdami per vaizdo ieškiklį ir t. t.

Fotografavimas pasirinkus begalybės nuostatą ir fokusuojant rankiniu būdu (tik „Sonnar T*135mm F1.8ZA“)

Fokusavimo žiedą galima pasukti šiek tiek toliau, nei begalybė, kad fokusavimas būtų tikslus esant įvairiai darbinei temperatūrai. Fokusuodami rankiniu būdu, netgi nustatę begalybės nuostatą, nesukite fokusavimo žiedo iki pat galo. Žiūrėkite per vaizdo ieškiklį ir tiksliai sufokusuokite.

Fokusavimo užlaikymo mygtukas (žr. D–2 pav.)

Nuspaudus fokusavimo užlaikymo mygtuką, automatinio fokusavimo funkcija pristabdoma ir fokusavimas užfiksuojamas fotografavimui.

- Fokusavimo užlaikymo mygtuko funkciją galima keisti tuose fotoaparatuose, kuriuose yra pasirinktinių funkcijų galimybė. Daugiau informacijos ieškokite fotoaparato vadove.

Lauko gylio skalė

Kai sufokusuota į objektą, bet kas tokiu pačiu atstumu atrodys ryškiai, sufokusuoti atrodys ir bet kokie kiti dalykai, esantys tam tikru atstumu iki objekto ir už jo – tai vadinama lauko gyliu. Lauko gylis priklauso nuo atstumo iki objekto ir pasirinktos diafragmos, jis nurodomas linijomis lauko gylio skalėje, atitinkančioje diafragmą.

- Lauko gylio skalė yra skirta 35 mm formato fotoaparatams. Lauko gylis yra mažesnis, kai naudojami skaitmeniniai fotoaparatai su keičiamaisiais objektyvais, kuriuose yra APS-C dydžio vaizdo daviklis.

Specifikacijos

Pavadinimas (modelio pavadinimas)	35 mm formato ekvivalento židinio nuotolis*1 (mm)	Objektyvo grupės / elementai	1 matymo kampas*2)	2 matymo kampas*2)	Minimalus fokusavimas*3 (m)	Maksimalus padidinimas (kart.)	Minimalus F sustojimas	Filtro diametras (mm)	Matmenys (didžiausias skersmuo x aukštis) (mm)	Svoris (g)
„Planar T*85mm F1.4 ZA“ (SAL85F14Z)	127,5	7-8	29°	19°	0,85	0,13	f/22	72	apie 81×75	apie 640
„Sonnar T*135mm F1.8 ZA“ (SAL135F18Z)	202,5	8-11	18°	12°	0,72	0,25	f/22	77	apie 88×114,5	apie 995

^[1] 35 mm formato ekvivalento židinio nuotolio vertė paremta skaitmeniniais fotoaparatais su keičiamaisiais objektyvais, kuriuose yra APS-C dydžio vaizdo daviklis

^[2] 1 matymo kampo vertė paremta 35 mm formato fotoaparatais, o 2 matymo kampo vertė paremta skaitmeniniais fotoaparatais su keičiamaisiais objektyvais, kuriuose yra APS-C dydžio vaizdo daviklis

^[3] Minimalus fokusavimas – tai atstumas nuo vaizdo daviklio iki objekto

- Objektyve įmontuotas atstumo daviklis. Atstumo daviklis leidžia atlikti tikslesnius matavimus (ADI), tam naudojant blykstę.
- Atsižvelgiant į objektyvo mechanizmą, židinio nuotolis gali keistis keičiantis fotografavimo atstumui. Nurodytas židinio nuotolis pagrįstas prielaida, kad objektyvas sufokusuotas į begalybę.

Pridedami elementai: Objektyvas (1), priekinis objektyvo dangtelis (1), užpakalinis objektyvo dangtelis (1), objektyvo gaubtas (1), objektyvo dėklas (1), spausdintų dokumentų rinkinys
Gamintojas pasilieka teisę iš anksto neperspėjęs keisti dizainą ir specifikacijas.

α yra „Sony Corporation“ prekės ženklas.

Bendrovių pavadinimai ir bendrovių gaminių pavadinimai yra tų bendrovių prekių ženklai arba registruotieji prekių ženklai.

