

SONY

4-576-728-02(1)
(LT-LV-EE)

Keičiamasis objektyvas Maināms objektīvs Vahetatav objektīiv

Naudojimo instrukcija
Lietošanas instrukcijas
Kasutusjuhend

G MASTER

FE 70-200mm F2.8 GM OSS

E-mount

α

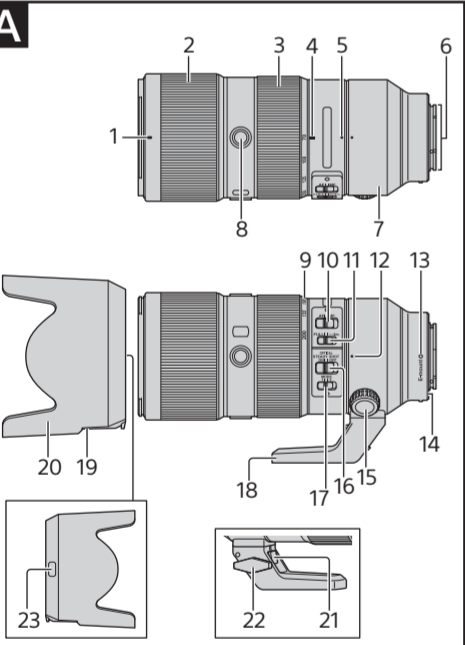
SEL70200GM



4576728020

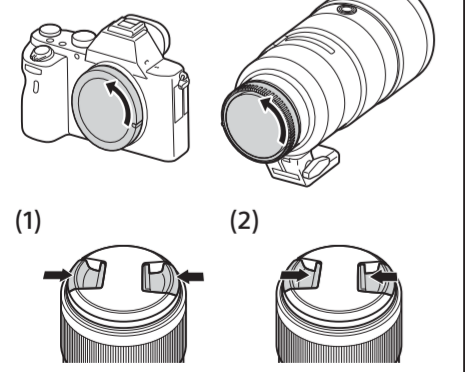
http://www.sony.net/

©2016 Sony Corporation

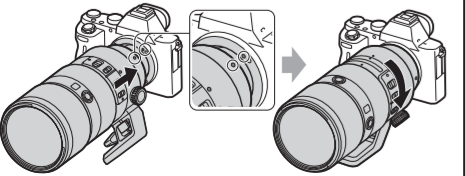


B

1–1

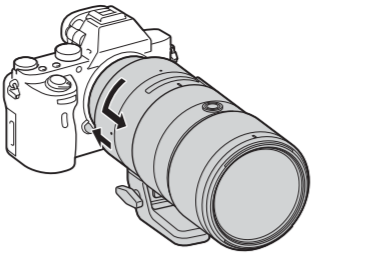


1–2

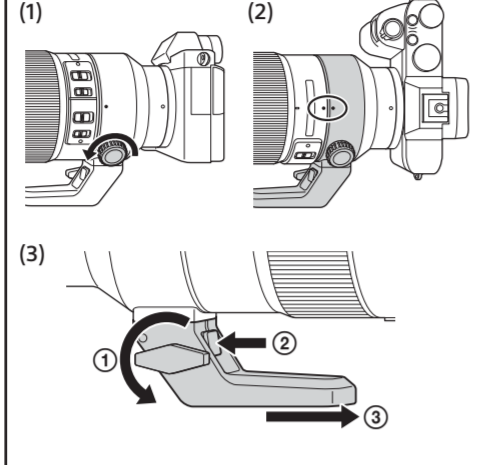


B

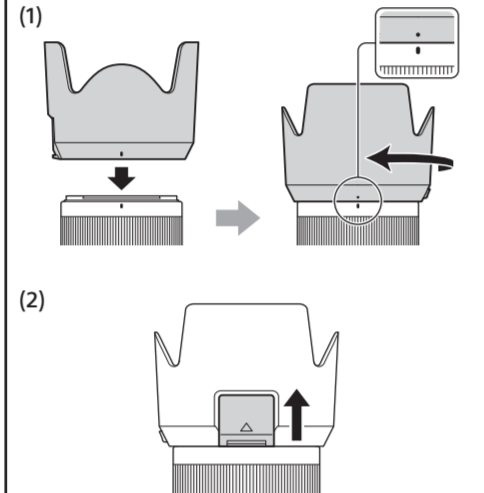
2



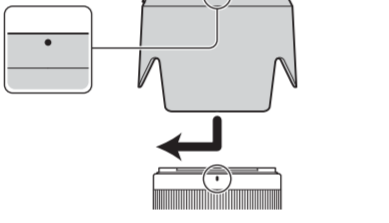
C



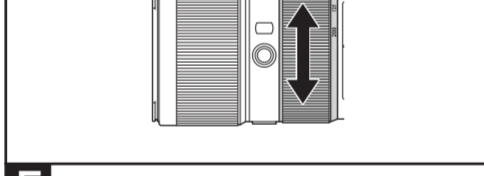
D



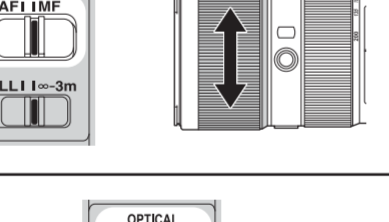
E



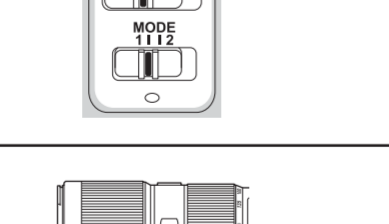
F



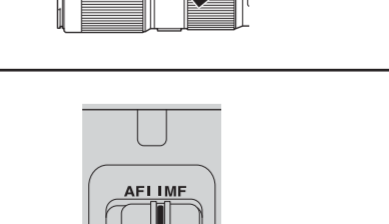
G



H



I



Lietuvių

Šioje naudojimo instrukcijoje aiškinama, kaip naudoti objektyvus. Atsargumo priemonės, bendrai taikomos visiems objektyvams, pateikiamos atskirame dokumente „Atsargumo priemonės, kurių reikia imtis prieš naudojimą“. Prieš naudodami objektyvą būtinai perskaitykite abu dokumentus.

Šis objektyvas skirtas naudoti su „Sony“ α fotoaparatu sistemos E jungties fotoaparatais. Šio objektyvo negalima montuoti prie A jungties fotoaparatu.

FE 70–200 mm F2.8 GM OSS yra suderinamas su įvairiais 35 mm formato vaizdo davikiliais. Fotoaparate sumontuotą 35 mm formato vaizdo daviklį galima nustatyti fotografuoti APS-C dydžiui. Išsamios informacijos, kaip nustatyti fotoaparata, žr. jo naudojimo instrukcijoje.

Jei reikia daugiau informacijos apie suderinamumą, apsilankykite savo regiono „Sony“ svetainėje arba kreipkitės į „Sony“ pardavėją ar vietinį įgaliotąjį „Sony“ techninės priežiūros centrą.

Pastabos dėl naudojimo

- Objektyvo nepalikite saulės šviesoje arba prie ryškios šviesos šaltinio. Dėl šviesos fokusavimo efekto gali įvykti vidinis fotoaparato korpuso ir objektyvo gedimas, atsirasti dūmų arba kilti gaisras. Jei dėl esamų aplinkybių objektyvą būtina palikti saulės šviesoje, būtinai uždėkite objektyvo dangtelius.
- Jei fotografuojate prieš saulę, saulė turi būti visiškai už stebėjimo kampo. Priešingu atveju saulės spinduliai fotoaparato viduje gali būti sukonzentruoti židinio taške ir dėl to gali atsirasti dūmų ar kilti gaisras. Dūmų gali atsirasti ar gaisras gali kilti, jei saulė bus šiek tiek už matymo kampo.
- Kai nešate fotoaparata su pritvirtintu objektyvu, visada tvirtai laikykite ir fotoaparata, ir objektyvą.
- Šis objektyvas nėra atsparus vandeniui, tačiau jį kuriant buvo atsižvelgiama į atsparumą dulkėms ir vandens purlams. Naudojami lyjant lietui ar panašiomis sąlygomis, saugokite objektyvą nuo vandens lašų.

Atsargumo priemonės naudojant blykstę

- Su šiuo objektyvu negalima naudoti įmontuotos fotoaparato blykstės. Naudokite išorinę blykstę (parduodama atskirai).

Vinjetavimas

- Kai naudojate objektyvą, ekrano kampai pasidaro tamsesni nei centras. Norėdami sumažinti šį reiškinį (vadinamą vinjetavimu), pridarykite diafragmą 1–2 padalomis.

A Dalys

- Objektyvo gaubto žymė
- Fokusavimo žiedas
- Priartinimo žiedas
- Židinio nuotolio žymė (pilka)
- Trikojo rėmelio žiedo žymė (pilka)
- Objektyvo kontaktai*
- Trikojo rėmelio žiedas
- Fokusavimo užlaikymo mygtukas
- Židinio nuotolio skalė
- Fokusavimo režimo jungiklis
- Fokusavimo diapazono ribotuvas
- Trikojo rėmelio žiedo fiksavimo rankenėlė
- Objektyvo tvirtinimo žymė
- Guminis objektyvo jungties žiedas
- Trikojo rėmelio žiedo fiksavimo rankenėlė
- Virpėjimo kompensavimo funkcijos jungiklis
- Virpėjimo kompensavimo funkcijos režimo jungiklis
- Trikojo rėmelis (nuimamas)
- Polarizacinio filtro langas
- Objektyvo gaubtas
- Trikojo rėmelio atleidimo svirtelė
- Trikojo rėmelio fiksavimo rankenėlė
- Gaubto atleidimo mygtukas

* Nelieskite objektyvo kontaktų.

B Objektyvo uždėjimas / nuėmimas

Kaip pritvirtinti objektyvą

- Nuimkite galinį ir priekinį objektyvo dangtelius ir fotoaparato korpuso dangtelį.
 - Priekinį objektyvo dangtelį galima uždėti / nuimti dviem būdais (1 ir 2). Kai norint nuimti ar uždėti objektyvo dangtelį yra uždėtas objektyvo gaubtas, reikia naudoti (2) būdą.
- Sulygiuokite ant objektyvo cilindro esantį baltą tašką su ant fotoaparato esančiu baltu tašku (tvirtinimo žyme), tada objektyvą įkiškite į fotoaparato jungtį ir sukite pagal laikrodžio rodyklę, kol jis užsifiksuos.
 - Dėdami objektyvą nespauskite fotoaparato objektyvo atleidimo mygtuko.
 - Nekiškite objektyvo kampo.

Kaip nuimti objektyvą (žr. B–1 pav.)

- Nuimkite galinį ir priekinį objektyvo dangtelius ir fotoaparato korpuso dangtelį.
 - Priekinį objektyvo dangtelį galima uždėti / nuimti dviem būdais (1 ir 2). Kai norint nuimti ar uždėti objektyvo dangtelį yra uždėtas objektyvo gaubtas, reikia naudoti (2) būdą.
- Sulygiuokite ant objektyvo cilindro esantį baltą tašką su ant fotoaparato esančiu baltu tašku (tvirtinimo žyme), tada objektyvą įkiškite į fotoaparato jungtį ir sukite pagal laikrodžio rodyklę, kol jis užsifiksuos.
 - Dėdami objektyvą nespauskite fotoaparato objektyvo atleidimo mygtuko.
 - Nekiškite objektyvo kampo.

Kaip nuimti objektyvą (žr. B–2 pav.)

Laikydami nuspaudę fotoaparato objektyvo atleidimo mygtuką sukite objektyvą prieš laikrodžio rodyklę, kol jis sustos, tada jį nuimkite.

C Trikojo naudojimas

Norėdami naudoti trikojį, jį pritvirtinkite prie objektyvo trikojo rėmelio, o ne prie trikojui skirto fotoaparato lizdo.

Kaip keisti vertikalią / horizontalią padėtį

Atlaisvinkite trikojo rėmelio žiedo fiksavimo rankenėlę, esančią ant trikojo rėmelio (1) ir pasukite fotoaparata bet kuria kryptimi. Kai naudojamas trikojis, išlaikant stabilumą galima greitai keisti fotoaparato padėtis – iš vertikalios į horizontalią ir atvirkščiai.

- Pilki taškai (trikojo rėmelio žiedo žymės) yra ant rėmelio žiedo, 90° intervalais. Norėdami tiksliai nustatyti fotoaparato padėtį, sulygiuokite ant trikojo rėmelio žiedo esantį pilką tašką su ant objektyvo esančiu pilku tašku (trikojo rėmelio žiedo žymė) (2).
- Nustatę fotoaparato padėtį, tvirtai priveržkite trikojo rėmelio fiksavimo rankenėlę.
- Naudojant kai kurių modelių fotoaparatus ar priedus, sukamas trikojo rėmelio žiedas gali atsitrengti į fotoaparato korpusą arba priedą. Norėdami gauti daugiau informacijos apie suderinamumą su fotoaparatais ir priedais, apsilankykite savo regiono „Sony“ svetainėje.

Trikojo rėmelio nuėmimas ir uždėjimas

Trikojo rėmelio nuėmimas (žr. G pav. (3))
Kai trikojis nenaudojamas, trikojo rėmelį galima nuimti nuo objektyvo.

- Nuimkite objektyvą nuo fotoaparato.
 - Išsamesnės informacijos žr. skyriuje „B Objektyvo uždėjimas / nuėmimas“.
- Trikojo rėmelio fiksavimo rankenėlę pasukite prieš laikrodžio rodyklę, kad jį atlaisvintumėte ①.
- Spausdami trikojo rėmelio atleidimo svirtelę ② trikojo rėmelį nuimkite rodyklės kryptimi ③.

- Jei trikojo rėmelį nuimsite nenuėmę objektyvo nuo fotoaparato, trikojis gali atsitrengti į fotoaparato korpusą arba priedą. Prieš nuimant trikojo rėmelį rekomenduojame nuimti objektyvą nuo fotoaparato.
- Trikojo rėmelį nuimant nuo trikojo rėmelio žiedo, ant trikojo rėmelio žiedo atidengiamos trikojo varžtų angos. Trikojo varžto angoje netvirtinkite trikojo arba vienakojų. Šitaip sugadinsite varžto angą. Tada prie trikojo rėmelio žiedo negalėsite pritvirtinti trikojo rėmelio.

Trikojo rėmelio uždėjimas

- Trikojo rėmelį stumkite link trikojo rėmelio žiedo, kol pasigirs spragtelėjimas.

- Trikojo rėmelio fiksavimo rankenėlę tvirtai pasukite laikrodžio rodyklės kryptimi, kad ją nustatytumėte.
 - Įsitikinkite, kad trikojo rėmelio fiksavimo rankenėlė tvirtai laikosi. Jei trikojo rėmelio fiksavimo rankenėlė netvirtai laikosi, objektyvas gali nukristi trikojo rėmelio.

D Objektyvo gaubto uždėjimas

Norint sumažinti šviesos blyksnių efektą ir užtikrinti geriausią vaizdo kokybę, rekomenduojama naudoti objektyvo gaubta.

Sulygiuokite ant objektyvo gaubto esančią raudoną liniją su ant objektyvo esančia raudona linija (objektyvo gaubto žyme), tada įkiškite objektyvo gaubtą į objektyvo jungtį ir sukite jį pagal laikrodžio rodyklę, kol užsifiksuos, o ant objektyvo gaubto esantis raudonas taškas bus sulygiuotas su ant objektyvo esančia raudona linija (objektyvo gaubto žyme) (1).

- Polarizacinio filtro langą galima atidaryti (2), kad polarizacinį filtrą (parduodamas atskirai) būtų galima pasukti nenuimant objektyvo gaubto. Kai fotografuojate, langą uždarykite.
- Jei objektyvo gaubto nesusukite tol, kol jis užsifiksuos, įrašytuose vaizduose gali būti matomas jo šešėlis.
- Kai naudojate prie fotoaparato prijungtą išorinę blykstę (parduodama atskirai), atjunkite objektyvo gaubtą, kad nebūtų blokuojama blykstės šviesa.
- Kai nenaudojate, objektyvo gaubtą prie objektyvo pritvirtinkite atbulą (3).

Kaip nuimti objektyvo gaubtą

Laikydami nuspaudę ant objektyvo gaubto esantį gaubto atleidimo mygtuką, sukite objektyvo gaubtą prieš laikrodžio rodyklę.

E Priartinimas

Pasukite priartinimo žiedą iki norimos židinio nuotolio nuorodos.

F Fokusavimas

- Naudojant šį objektyvą su tam tikrų modelių fotoaparatais, fokusavimo režimo jungiklis neveiks. Jei reikia daugiau informacijos apie suderinamumą, apsilankykite savo regiono „Sony“ svetainėje arba kreipkitės į „Sony“ pardavėją ar vietinį įgaliotąjį „Sony“ techninės priežiūros centrą.

Kaip įjungti AF (automatinio fokusavimo) ar MF (rankinio fokusavimo) režimą

Objektyvo valdiklių galima perjungti fokusavimo režimą iš AF į MF ir atvirkščiai.

Norint fotografuoti AF režimu, ir fotoaparatas, ir objektyvas turi veikti AF režimu. Norint fotografuoti MF režimu, galima nustatyti tik fotoaparato arba ir fotoaparato, ir objektyvo MF režimą.

Kaip nustatyti objektyvo fokusavimo režimą
Pasukdami fokusavimo režimo jungiklį pasirinkite AF arba MF režimą (1).

- Apie fotoaparato fokusavimo režimo nustatymą skaitykite fotoaparato vadove.
- Naudodami MF režimą, sukite fokusavimo žiedą, kad sureguliuotumėte fokusavimą (2), tuo pačiu žiūrėdami per vaizdo ieškiklį į pan.

Kaip naudoti fotoaparata su AF / MF valdymo mygtuku

- Paspaudę AF / MF valdymo mygtuką, kai nustatytas AF režimas, galite laikinai perjungti į MF režimą.
- Paspaudę AF / MF valdymo mygtuką, kai nustatytas MF režimas, galite laikinai perjungti į AF režimą, jei nustatytas objektyvo AF ir fotoaparato MF režimas.

G Virpėjimo kompensavimo funkcijos naudojimas

Virpėjimo kompensavimo funkcijos jungiklis

- ON: fotoaparato virpėjimas kompensuojamas.
- OFF: fotoaparato virpėjimas nekompensuojamas. Rekomenduojame fotografuojant naudoti trikojį.

Virpėjimo kompensavimo funkcijos režimo jungiklis

Virpėjimo kompensavimo funkcijos jungiklį nustatykite į padėtį ON ir nustatykite virpėjimo kompensavimo režimo jungiklį.

- MODE1: kompensuojamas normalus fotoaparato virpėjimas.
- MODE2: kompensuojamas fotoaparato virpėjimas, kai jis kreipiamas link judančių objektų.

H Kaip naudoti fokusavimo užlaikymo mygtukas

- Naudojant šį objektyvą su tam tikrų modelių fotoaparatais, fokusavimo užlaikymo mygtukas neveiks. Jei reikia daugiau informacijos apie suderinamumą, apsilankykite savo regiono „Sony“ svetainėje arba kreipkitės į „Sony“ pardavėją ar vietinį įgaliotąjį „Sony“ techninės priežiūros centrą.

Šis objektyvas turi 3 fokusavimo užlaikymo mygtukus.

Jei norite atšaukti AF, paspauskite fokusavimo užlaikymo mygtuką. Vaizdas sufokusuojamas ir galite atleisti užraktą. Jei norite vėl įjungti AF, laikydami iki pusės nuspaudę užraktą mygtuką atleiskite fokusavimo užlaikymo mygtuką.

I Fokusavimo diapazono (AF / MF diapazono) perjungimas

Fokusavimo diapazono ribotuvu galite sutrumpinti AF / MF trukmę. Tai naudinga, kai iki objekto yra apibrėžtas atstumas.

Pasirinkite fokusavimo diapazoną pastumdami fokusavimo diapazono ribotuvą.

- FULL: galite reguliuoti fokusavimą nuo minimalaus fokusavimo atstumo iki begalybės.
- ∞ - 3 m: galite reguliuoti fokusavimą nuo 3 m iki begalybės.

Specifikacijos

Pavadinimas (modelio pavadinimas)	FE 70–200 mm F2.8 GM OSS (SEL70200GM)
Židinio nuotolis (mm)	70–200
35 mm atitinkantis židinio nuotolis*1 (mm)	105–300
Objektyvo grupės / elementai	18–23
1 matymo kampas*2	34°–12°30'
2 matymo kampas*2	23°–8°
Minimalus fokusavimas*3 (m)	0,96
Maksimalus padidinimas (kart.)	0,25
Minimali diafragma	f/22
Filtro skersmuo (mm)	77
Matmenys (didžiausias skersmuo × aukštis) (apytiksl., mm)	88 × 200
Svoris (apytiksl., g) (išskyrus trikojo žiedą)	1480
Virpėjimo kompensavimo funkcija	Taip

Jei reikia daugiau informacijos apie suderinamumą su telekeitikliu (parduodamas atskirai) ir apie telekeitikliui taikomas specifikacijas, apsilankykite savo regiono „Sony“ svetainėje arba kreipkitės į „Sony“ pardavėją ar vietinį įgaliotąjį „Sony“ techninės priežiūros centrą.

*1 Tai 35 mm formato židinio nuotolio atitikmuo, kai tvirtinama prie skaitmeninio fotoaparato su keičiamuoju objektyvu, kuriame yra APS-C dydžio vaizdo daviklis.

*2 1 matymo kampo vertė taikoma 35 mm fotoaparatomis, o 2 matymo kampo vertė taikoma skaitmeniniams fotoaparatomis su keičiamuoju objektyvu su APS-C dydžio vaizdo davikliu.

*3 Minimalus fokusavimas – tai atstumas nuo vaizdo daviklio iki objekto.

- Atsižvelgiant į objektyvo mechanizmą, židinio nuotolis gali keistis keičiantis fotografavimo atstumui. Anksčiau nurodyti židinio nuotoliai pagrįsti prielaida, kad objektyvas sufokusuotas į begalybę.

Pridedami elementai (Skliaustuose nurodytas komponentų skaičius.)
Objektyvas (1), priekinis objektyvo dangtelis (1), galinis objektyvo dangtelis (1), trikojo rėmelis (1), objektyvo gaubtas (1), objektyvo dėklas (1), spausdintų dokumentų rinkinys

Gamintojas pasilieka teisę iš anksto neperspėjęs keisti dizainą ir specifikacijas.

α ir **G** yra „Sony Corporation“ prekių ženklai.

Latviski

Šajā lietošanas rokasgrāmātā ir izskaidrots, kā izmantot objektyvus. Visiem objektīviem kopējā piesardzības pasākumi, piemēram, lietošanas norādes, ir aprakstīti atsevišķā dokumentā "Piesardzības pasākumi pirms lietošanas". Pirms objektyva izmantošanas noteikti iepazīstieties ar abiem dokumentiem.

Šis objektīvs ir izstrādāts Sony α sistēmas kamerām ar E tipa stiprinājumu. To nevar izmantot kamerām ar A tipa stiprinājumu.

Objektīvs FE 70-200mm F2.8 GM OSS ir saderīgs ar 35 mm formāta attēlu sensora diapazonu. Kameru, kas aprīkota ar 35 mm formāta attēlu sensoru, var iestatīt arī uzņemtšanai APS-C formātā. Detalizētu informāciju par savas kameras iestatīšanu skatiet tās lietošanas rokasgrāmātā.

Plašāku informāciju par saderību meklējiet sava reģiona Sony tīmekļa vietnē vai lūdziet to Sony izplatītājam vai vietējā pilnvarotā Sony servisa centrā.

Piezīmes par lietošanu

- Neatstājiet objektyvu pakļautu saulei vai spilgtas gaismas avotam. Gaismas fokusēšanas dēļ var tikt izraisīts kameras korpusa un objektyva darbības traucējums, dūmošana vai aizdegšanās. Ja nav izvēlēs un objektīvs jāatstāj saulē, noteikti pievienojiet objektyva vāciņus.
- Uzņemot sīžetus pret sauli, turiet sauli pilnībā ārpus skata lēnča. Pretējā gadījumā saules stari var koncentrēties fokusēšanas punktā kameras iekšpusē, izraisot dūmošanu vai aizdegšanos. Arī tad, ja turēsit sauli nedaudz ārpus skata lēnča, var tikt izraisīta dūmošana vai aizdegšanās.
- Kad nesat kameru ar pievienotu objektyvu, vienmēr cieši turiet gan kameru, gan objektyvu.
- Šis objektyvs nav ūdensdrošs, lai arī tas ir izstrādāts, domājot par putekļnoturību un noturību pret ūdens šļakatām. Ja izmantojat to lietus laikā, neļaujiet ūdens lāsēm nokļūt uz objektyva.

Piesardzības pasākumi attiecībā uz zibspuldzes lietošanu

- Ar šo objektyvu nevar izmantot kameras iebūvēto zibspuldzi. Izmantojiet ārēju zibspuldzi (jaiegādājās atsevišķi).

Vinjetēšana

- Izmantojot objektyvu, ekrāna stūri ir tumšāki nekā centrs. Lai novērstu šo parādību (vinjetēšanu), aizveriet diafragmu par 1–2 iedaļām.

A Daju identificēšana

- Objektyva saules blendes atzīme
- Fokusēšanas gredzens
- Tālummaiņas gredzens
- Fokusa garuma atzīme (pelēkā krāsā)
- Trijkāja apcīļņa gredzena atzīme (pelēkā krāsā)
- Objektyva kontakti*
- Trijkāja apcīļņa gredzens
- Fokusa noturēšanas poga
- Fokusa garuma skala
- Fokusēšanas režīma slēdzis
- Fokusa diapazona ierobežotājs
- Trijkāja apcīļņa gredzena atzīme (pelēkā krāsā)
- Objektyva stiprinājuma atzīme
- Objektyva stiprinājuma gumijas gredzens
- Trijkāja apcīļņa gredzena fiksēšanas poga
- Vibrācijas kompensācijas slēdzis
- Vibrācijas kompensācijas režīma slēdzis
- Trijkāja apcīlnis (ņoņemams)
- Polarizācijas filtra lodziņš
- Objektyva saules blende
- Trijkāja apcīļņa atbrīvošanas svira
- Trijkāja apcīļņa fiksēšanas poga
- Saules blendes atbrīvošanas poga

* Neaiztieciet objektyva kontaktus.

B Objektyva pievienošana/ņoņemšana

Lai pievienotu objektyvu (sk. attēlu B–1)

- Ļoņemiet aizmugures un priekšējo objektyva vāciņu un kameras korpusa vāciņu.
 - Priekšējo objektyva vāciņu var pievienot/ņoņemat divējādi – (1) un (2). Ja pievienojat/ņoņemat objektyva vāciņu ar piestiprinātu objektyva saules blendi, izmantojiet paņēmienu (2).

- Savietojiet balto punktu uz objektyva korpusa ar balto punktu uz kameras (stiprinājuma atzīmi), pēc tam ievietojiet objektyvu kameras stiprinājumā un grieziet to pa labi, līdz tas nofiksējas vietā.
 - Objektyva piestiprināšanas laikā nespiediet objektyva atbrīvošanas pogu.
 - Nestipriniet objektyvu slīpi.

Lai ņoņemtu objektyvu (sk. attēlu B–2)

Turot nospiestu objektyva atbrīvošanas pogu uz kameras, grieziet objektyvu pa kreisi līdz atdurei, pēc tam atvienojiet objektyvu.

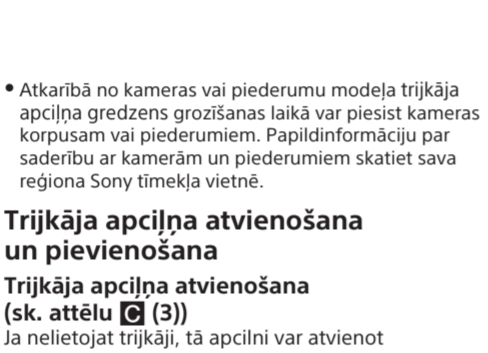
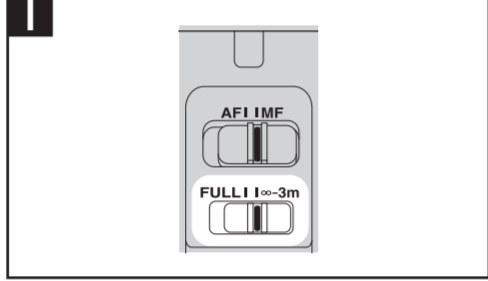
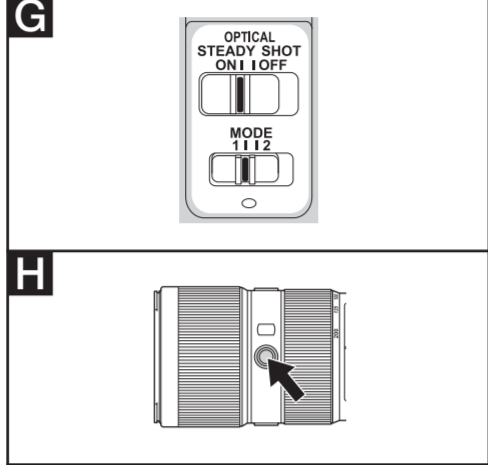
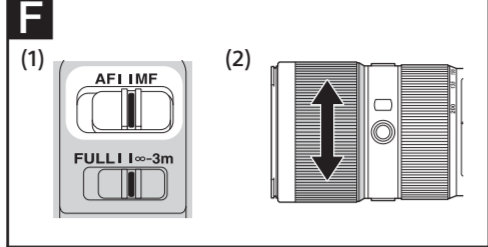
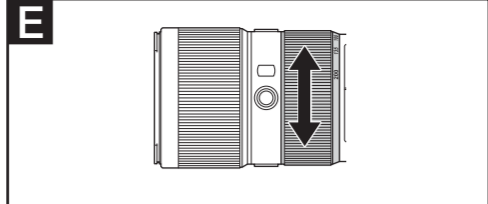
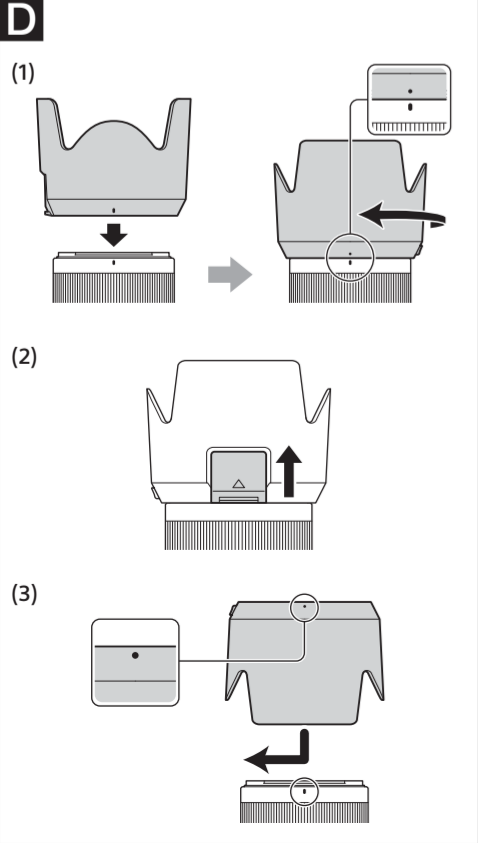
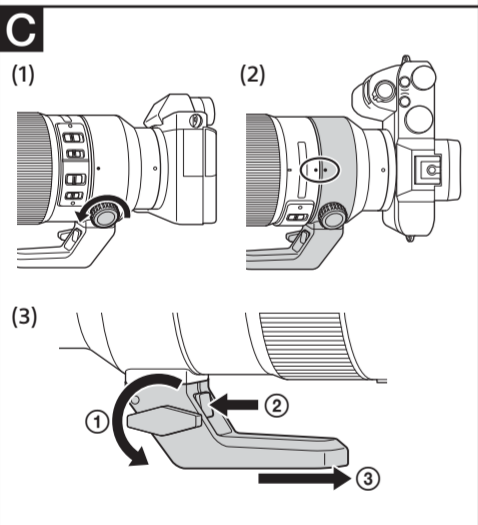
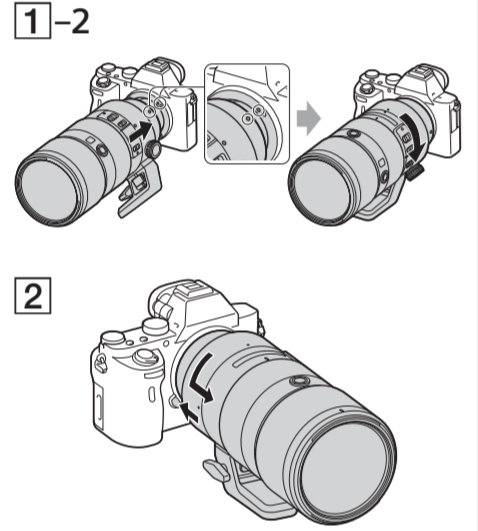
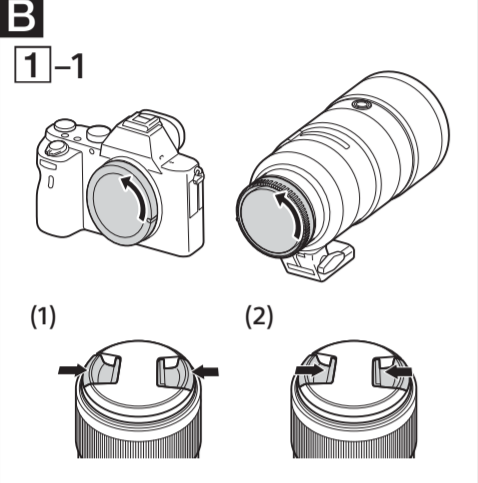
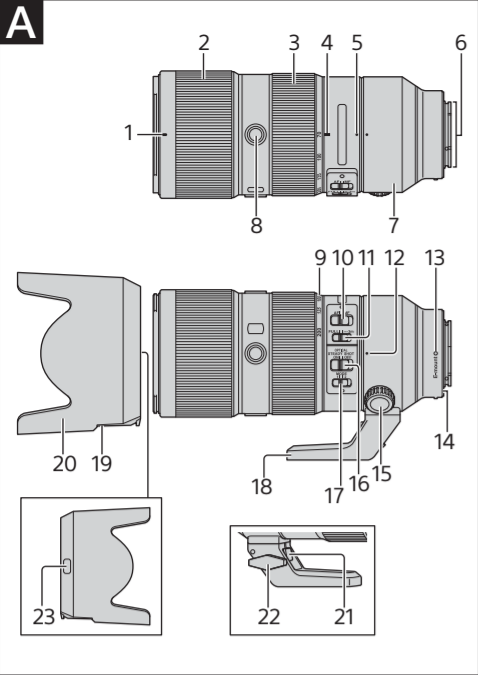
C Trijkāja izmantošana

Ja izmantojat trijkāji, pievienojiet to trijkāja apcīlnim uz objektyva, nevis kameras trijkāja ietverei.

Lai mainītu vertikālo/horizontalālo novietojumu

Palaidiet valīgāk trijkāja apcīļņa gredzena fiksēšanas pogu uz trijkāja apcīļņa (1) un pagrieziet kameru pa kreisi vai pa labi. Kameru var ātri pārslēgt no vertikālā novietojuma uz horizontālo un pretēji, saglabājot stabilitāti, kad izmantojat trijkāji.

- Pelēkie punkti (trijkāja apcīļņa gredzena atzīmes) uz apcīļņa gredzena ir izvietoti ar 90° intervālu.
- Savietojiet pelēko gredzenu uz trijkāja apcīļņa gredzena ar pelēko punktu (trijkāja apcīļņa gredzena atzīmi) uz objektyva, lai precīzi pielāgotu kameras pozīciju (2).
- Kad kameras pozīcija ir izvēlēta, cieši pievelciet trijkāja apcīļņa fiksēšanas pogu.



• Atkarībā no kameras vai piederumu modeļa trijkāja apciļņa gredzens grozišanas laikā var piesist kameras korpusam vai piederumiem. Papildinformāciju par saderību ar kamerām un piederiem skatiet sava reģiona Sony timekļa vietnē.

Trijkāja apciļņa atvienošana un pievienošana**Trijkāja apciļņa atvienošana (sk. attēlu ☐ (3))** Ja nelietojat trijkāji, tā apciļņi var atvienot no objektīva.

- Atvienojiet objektīvu no kameras.
 - Detalizētu informāciju sk. sadaļā ▣ Objektīva pievienošana/noņemšana.
- Trijkāja apciļņa fiksēšanas pogu pagrieziet pretēji pulksteņrādītāju kustības virzienam, lai to palaistu valjīgāk ①.
- Spiežot trijkāja apciļņa atbrīvošanas sviru ②, noņemiet trijkāja apciļņi bultiņas norādītājā virzienā ③.

• Ja apciļņi atvienojat, nenņemot objektīvu no kameras, ar trijkāja apciļņi var uzstīt pret kameras korpusu vai piederumiem. Pirms atvienojat trijkāja apciļņi, ieteicams objektīvu noņemt no kameras.

• Kad atvienojat trijkāja apciļņi no trijkāja apciļņa gredzena, kļūst pieejamas trijkāja skrūvju atveres uz trijkāja apciļņa gredzena. Nepievienojiet trijkāji vai vienkājas statīvu trijkāja skrūves atverei. Pretējā gadījumā sabojāsit skrūves atveri. Šādā gadījumā nevarēsīt pievienot trijkāja apciļņi trijkāja apciļņa gredzenam.

Trijkāja apciļņa pievienošana**1** Bidiet trijkāja apciļņi uz trijkāja apciļņa gredzena stiprinājuma līdz klikšķim.**2** Cieši aizgrieziet trijkāja apciļņa fiksēšanas pogu pulksteņrādītāju kustības virzienā, lai to nofiksētu.

- Trijkāja apciļņa fiksēšanas pogai ir jābūt cieši pievilktai. Ja trijkāja apciļņa fiksēšanas poga nav cieši pievilkta, objektīvs var izkrist no trijkāja apciļņa.

D **Objektīva saules blendes pievienošana** Objektīva saules blendi ir ieteicams izmantot, lai samazinātu atspīdumus un nodrošinātu maksimālu attēla kvalitāti.

Savietojiet sarkano līniju uz objektīva saules blendes atzīmi), pēc tam ievietojiet objektīva saules blendi objektīva stiprinājumā un grieziet to pulksteņrādītāju kustības virzienā, līdz tā ar klikšķi nofiksējas vietā ar sarkanais punkts uz objektīva saules blendes ir savietots ar sarkano līniju uz objektīva (saules blendes atzīmi) (1).

- Var atvērt polarizācijas filtra lodziņu (2), lai ļautu polarizācijas filtram (jāiegādājas atsevišķi) griezties bez nepieciešamības atvienot objektīva saules blendi. Aizveriet lodziņu uzņemšanas laikā.
- Ja nepagriezīsīt objektīva saules blendi līdz fiksācijai ar klikšķi, tās ēna var būt redzama ierakstītajos attēlos.

- Ja izmantojat ārēju zībspuldzi (jāiegādājas atsevišķi), nopemiet objektīva saules blendi, lai tā neaizsegtu zībspuldzes gaismu.

- Pirms uzglabāšanas uzlieciet objektīva saules blendi objektīvam otrādi (3).

Lai noņemtu objektīva saules blendi

Turot nospiestu saules blendes atbrīvošanas pogu uz objektīva saules blendes, pagrieziet objektīva saules blendi pulksteņrādītāju kustībai pretējā virzienā.

E Tālummaiņa

Groziet tālummaiņas gredzenu, līdz iegūstat vēlamo fokusa garumu.

F Fokusēšana

- Ši objektīva fokusēšanas režīma slēdzis nedarbojas ar dažiem kameru modeļiem. Plašāku informāciju par saderību meklējiet sava reģiona Sony timekļa vietnē vai lūdziet to Sony izplatītājam vai vietējā pilnvarotā Sony servisa centrā.

Lai pārslēgtu režīmus AF (automātiskais fokuss)/ MF (manuālais fokuss)

AF un MF fokusa režīmu var pārslēgt uz objektīva. Lai fotografētu režīmā AF, tam ir jābūt iestatītam gan kamerā, gan uz objektīva. Lai fotografētu režīmā MF, tam ir jābūt iestatītam kamerā un/vai uz objektīva.

Lai fokusa režīmu iestatītu uz objektīva Pārbidiet fokusēšanas režīma slēdzi atbilstošajā stāvoklī AF vai MF (1).

- Norādījumus, kā pārslēgt fokusēšanas režīmu kamerā, sk. kameras rokasgrāmatās.
- Fokusa regulēšanai MF režīmā groziet fokusēšanas gredzenu (2), vienlaikus skatoties skatu meklētājā utt.

Lai izmantotu kameru, kas aprīkota ar AF/MF kontroles pogu

- AF darbības laikā spiežot AF/MF vadības pogu, varat islaicīgi pārslēgties uz MF.
- MF darbības laikā spiežot AF/MF vadības pogu, varat islaicīgi pārslēgties uz AF, ja uz objektīva ir iestatīts AF un kamerā ir iestatīts MF.

G Vibrācijas kompensācijas funkcijas izmantošana

G **Vibrācijas kompensācijas funkcijas izmantošana****Vibrācijas kompensācijas slēdzis**

- ON: kompensē kameras vibrāciju.
- OFF: nekompensē kameras vibrāciju. Uzņemšanas laikā ieteicams izmantot trijkāji.

Vibrācijas kompensācijas režīma slēdzis Pārvietojiet vibrācijas kompensācijas slēdzi stāvoklī ON un pārvietojiet vibrācijas kompensācijas režīma slēdzi vajadzīgajā stāvoklī.

- MODE1: kompensē parastu kameras vibrāciju.
- MODE2: kompensē kameras vibrāciju, kad panoramējot sekojat kustīgiem objektiem.

H **Fokusa noturēšanas pogu izmantošana**

- Izmantojot dažus kameru modeļus, šī objektīva fokusa noturēšanas poga nedarbojas. Plašāku informāciju par saderību meklējiet sava reģiona Sony timekļa vietnē vai lūdziet to Sony izplatītājam vai vietējā pilnvarotā Sony servisa centrā.

Šīm objektīvam ir 3 fokusa noturēšanas pogas. Nospiediet fokusa noturēšanas pogu AF režīmā, lai atceltu AF. Fokuss tiek fiksēts, un varat nolaist aizslēgu ar fiksētu fokusu. Atlaidiet fokusa noturēšanas pogu, vienlaikus līdz pusei nospiežot aizslēga pogu, lai vēlreiz sāktu AF darbību.

I Fokusa diapazona (AF/MF diapazona) pārslēgšana

Nosaukums (modeļa nosaukums)	FE 70–200mm F2.8 GM OSS (SEL70200GM)
Fokusa garums (mm)	70–200
Objektīva grupas-elementi	18–23
Skata leņķis 1*2	34°–12°30'
Skata leņķis 2*2	23°–8°
Minimālais fokusa attālums*3 (m)	0,96
Maksimālais palielinājums (×)	0,25
Minimālā diafraqma	f/22
Filteru diametrs (mm)	77
Izmēri (maksimālais diametrs × augstums) (aptuveni, mm)	88 × 200
Masa (aptuveni, g) (bez trijkāja apciļņa)	1480
Vibrācijas kompensācijas funkcija	Ir

Plašāku informāciju par saderību ar telefotografēšanas pārveidotāju (jāiegādājas atsevišķi) un specifiskācijas, kas ir spēkā telefotografēšanas pārveidotāja izmantošanas laikā, meklējiet sava reģiona Sony timekļa vietnē vai lūdziet to Sony izplatītājam vai vietējā pilnvarotā Sony servisa centrā.

^[1] Atbilst 35 mm formāta fokusa garumam, kad objektīvs ir pievienots digitālajai kamerai, kura ir aprīkota ar APS-C formāta attēlu sensoru.

- 1. skata leņķis atbilst 35 mm kamerām, bet 2. skata leņķis atbilst digitālajām kamerām ar maināmu objektīvu, kuras aprīkotas ar APS-C formāta attēlu sensoru.

- *3 Minimālais fokusa attālums ir attālums no attēlu sensora līdz objektam.

- Atkarībā no objektīva mehānisma fokusa garums var mainīties atbilstoši jebkurām fotografēšanas attāluma izmaiņām. Iepriekš norādītie fokusa garumi norādīti pieņemot, ka objektīvs ir fokusēts uz bezgalību.

Komplektācija (Skatītis iekavās norāda eksemplāru skaitu.) Objektīvs (1), priekšējais objektīva vāciņš (1), aizmugures objektīva vāciņš (1), trijkāja apciļnis (1), objektīva saules blende (1), objektīva futrālis (1), drukātas dokumentācijas komplekts

Dizains un specifiskācijas var mainīties bez brīdinājuma.

α un ☐ G ir Sony Corporation preču zīmes.

Eesti keel
See kasutusjuhend selgitab objektīvide kasutamist. Kõigi objektīvide puhul kehtivad ettevaatusabinõud (nt märkused kasutamise kohta) leiate eraldi dokumendist „Ettevaatusabinõud enne kasutamist”. Lugege kindlasti enne objektīvi kasutamist mõlemat dokumenti.

See objektīv on mõeldud Sony α kaamerasüsteemi E-kinnitusega kaameratele. Seda ei saa kasutada A-kinnitusega kaamerate puhul.

FE 70–200 mm F2.8 GM OSS ühildub 35 mm vormingus pildisensorite sarjaga. 35 mm vormingus pildisensoriga kaamera saab seadistada pildistama APS-C suurus. Kaamera seadistamise üksikasjad leiate selle kasutusjuhendist.

Lisateavet ühilduvuse kohta saate oma piirkonna Sony veebisaidilt, Sony edasimüüjalt või kohalikul volitatud Sony teeninduselt.

Märkused kasutamise kohta

- Ärge jätke objektīvi päikese ega ereda valgusalikla kätte. Fokuseeriva valguse tõttu võib kaamera korpuse ja objektīvis ilmeda sisemine tõrge, need võivad suitsema hakata või süttida. Kui objektīvi päikesevalguse kätte jätmine on olude tõttu võimaltu, kinnitage kindlasti objektīvikatte.
- Vastu päikest pildistades hoidke päike vaatenurgast täiesti väljas. Muidu võivad päikesekiired fookuspunkti kontsentreeruda, põhjustades kaamera suitsemise või süttimise. Kui päike ei ole vaatenurgast täiesti väljas, võib ka see põhjustada suitsemise või süttimise.
- Kui kannate kaamerat, millele on kinnitatud objektīv, hoidke alati kindlalt kinni nii kaamerast kui ka objektīvist.
- See objektīv pole veekindel, kuigi on valmistatud tolm- ja pritsmekindlust silmas pidades. Kui kasutate seda vihma käes vms, hoidke veepiisad objektīvist emal.

Ettevaatusabinõud väiklambi kasutamisel

- Selle objektīviga ei saa kasutada kaamera sisseehitatud väiklambi. Kasutage välist väiklambi (müüakse eraldi).

Vinjetimine

- Objektīvi kasutamisel on ekraani nurgad keskosast tumedamad. Selle nähtuse (nimetatakse vinjettimiseks) vähendamiseks sulgege ava 1–2 ühiku võrra.

A Osade tuvastamine

- Valgusvarjuki märk
- Fookusketas
- Suimirõngas
- Fookuskauguse märk (hall)
- Statiivi ümbrise rõnga märk (Hall)
- Objektīvi kontaktid*
- Statiivi ümbrise rõngas
- Fookuse lukustusnupp
- Fookuskauguse skaala
- Fookusrežiimi lüliti
- Fookusvahemiku piiraja
- Statiivi ümbrise rõnga märk (Hall)
- Objektīvi kinnitamise märk
- Objektīvi kummist kinnitusrõngas
- Statiivi ümbrise rõnga lukustusnupp
- Värisemise kompenseerimise lüliti
- Värisemise kompenseerimise režiimi lüliti
- Statiivi ümbris (eemaldatav)
- Polariseeruva filteri aken
- Valgusvarjuk
- Statiivi ümbrise vabastushoob
- Statiivi ümbrise lukustusnupp
- Valgusvarjuki vabastamise nupp

* Ärge puudutage objektīvi kontakte.

B Objektīvi kinnitamine/ eemaldamine

Objektīvi kinnitamine (vt joonist ☐ –1)

- Eemaldage tagumine ja eesmine objektīvikatte ning kaamera korpuse kate.
 - Saate kinnitada ja eemaldada eesmise objektīvikatte kahel viisil, (1) ja (2). Kui valgusvarjuk on paigaldatud, kasutage objektīvikatte kinnitamiseks/ eemaldamiseks meetodid (2).
- Joondage läätseraami valge punkt kaamera valge punktiga (paigalduse märgiga) ning seejärel sisestage objektīv kaamera pessa ja pöörake seda päripäeva, kuni see lukustub.
 - Ärge vajutage objektīvi paigaldades kaamera objektīvi vabastamise nuppu.
 - Ärge paigaldage objektīvi nurga all.

Objektīvi eemaldamine (vt joonist ☐ –2.)

Hoidke all kaameral olevat objektīvi vabastamise nuppu ja keerake samal ajal objektīvi päripäeva, kuni see peatub, ning eemaldage objektīv.

C Statiivi kasutamine

Statiivi kasutades kinnitage see statiivi kinnitusümbrise külge, mitte kaamera statiivi pesa külge.

Vertikaalse/horisontaalse asendi muutmine

Vabastage statiivi ümbrise (1) rõnga lukustusnupp ning pöörake kaamerat soovitud suunas. Kaamerat saab kiiresti vertikaalse ja horisontaalse asendi vahel lülitada, säilitades samal ajal statiivi kasutades stabiilsuse.

- Hallid punktid (statiivi ümbrise rõnga märgid) asuvad ümbrise rõngal 90° vahedega. Joondage statiivi ümbrise rõngal olev hall punkt objektīvi halli punktiga (statiivi ümbrise rõnga märk), et kaamera asendit täpselt reguleerida (2).
- Pärast kaamera asendi määramist pingutage statiivi ümbrise lukustusnupu kõvasti.
- Olenevalt kaamera või tarviku mudelist võib statiivi ümbrise rõngas pööramisel tabada kaamera korpust või tarvikut. Lisateavet kaamerate ja tarvikutega ühilduvuse kohta saate Sony kohalikul veebisaidilt.

Statiivi ümbrise eemaldamine ja kinnitamine

Statiivi ümbrise eemaldamine (vt joonist ☐ (3))
Statiivi ümbrise saab objektīvi küljest ära võtta, kui te statiivi ei kasuta.

- Eemaldage objektīvi kaamera küljest.
 - Vaadake üksikasju jaotisest ▣ Objektīvi kinnitamine/eemaldamine.
- Pöörake statiivi ümbrise avamiseks lukustusnupu vastupäeva ①.
- Vajutage statiivi ümbrise vabastushooba ② ja eemaldage statiivi ümbris noolega näidatud suunas ③.

- Kui eemaldate statiivi ümbrise ilma objektīvi kaamera küljest eemaldamata, võib statiivi ümbris tabada kaamera korpust või tarvikut. Soovitame enne statiivi ümbrise eemaldamist objektīvi kaamera küljest eemaldada.

- Kui eemaldate statiivi ümbrise rõnga küljest, ilmuvad nähtavale statiivi ümbrise rõngal olevad kruviaugud. Ärge kinnitage kruviauku ühe- ega kolmejalgselt statiivi. See kahjustab kruviauku. Sel juhul ei saa te statiivi ümbrist rõnga külge kinnitada.

Statiivi ümbrise kinnitamine

- Lükake statiivi ümbrist rõnga kinnituse külge, kuni see paika klõpsatab.
- Pöörake statiivi ümbrise lukustusnupu kinnitamiseks tugevalt vastupäeva.
 - Veenduge, et statiivi ümbrise lukustusnupp oleks kõvasti kinni. Kui statiivi ümbrise lukustusnupp ei ole kõvasti kinni, võib objektīv statiivi ümbrisel maha kukkuda.

D Valgusvarjuki kinnitamine

Helenduse vähendamiseks ja maksimaalse pildikvaliteedi tagamiseks soovitatakse kasutada valgusvarjukit.

Joondage valgusvarjuki punane joon objektīvi punase joonega (valgusvarjuki märgiga), seejärel sisestage valgusvarjuk objektīvi pessa ja keerake seda päripäeva, kuni see klõpsatab kohale ja valgusvarjuki punane joon on objektīvi punase punktiga (valgusvarjuki märgiga) (1) joondatud.

- Saate polariseeruva filteri akna avada (2), et polariseeruvat filtrit (eraldi müügil) saaks pöörata valgusvarjukit eemaldamata. Pildistamisel sulgege aken.
- Kui te ei pööra valgusvarjukit, kuni see paigale klõpsab, võib selle vari jäävdustatud piltidele jääda.
- Välise väiklambi (müüakse eraldi) kasutamisel eemaldage valgusvarjuk, et vältida väiklambi valguse takistamist.
- Hoistumisel pange valgusvarjuk tagurpidi objektīvi peale (3).

Valgusvarjuki eemaldamine

Hoidke all valgusvarjukil olevat valgusvarjuki vabastamise nuppu ja keerake samal ajal valgusvarjukit vastupäeva.

E Suumimine

Keerake suimirõngas soovitud fookuskauguseni.

F Fokuseerimine

- Objektīvi fookusrežiimi lüliti ei tööta teatud kaameramudelitel puhul. Kui soovite ühilduvuse kohta lisateavet, vaadake oma piirkonna Sony veebisaiti või võtke ühendust Sony edasimüüjaga või Sony kohaliku volitatud teenindusega.

AF (automaatse fookuse)/MF (käsitsi fookuse) režiimi vahetamine

Objektīvil on võimalik vahetada fookusrežiimi automaatse ja käsifookuse vahel. AF-iga pildistamisel peaks nii kaamera kui ka objektīv olema seatud asendisse AF. MF-iga pildistamisel peaks kas kaamera või objektīv või mõlemad olema seatud asendisse MF.

Fookusrežiimi seadistamine objektīvil Lükake fookusrežiimi lüliti sobivale režiimile: kas automaatne või käsifookus (1).

- Kaamera fookusrežiimi seadistamiseks vaadake kaamera juhendeid.
- MF-režiimis keerake fookuse reguleerimiseks fookusketast (2), vaadates samal ajal läbi pildinäidiku vms.

AF-/MF-režiimi juhtnupuga kaamera kasutamine

- Vajutades automaatse fookuse kasutamise ajal AF-/MF-režiimi juhtnuppu, saate ajutiselt aktiveerida käsifookuse režiimi.

- Kui objektīv on seatud automaatse fookuse režiimi ja kaamera käsifookuse režiimi, saate ajutiselt aktiveerida automaatse fookuse režiimi, vajutades käsifookuse kasutamise ajal AF-/MF-režiimi juhtnuppu.

G Värisemise kompenseerimise funktsiooni kasutamine

Värisemise kompenseerimise lüliti

- ON: kaamera värisemise kompenseerimine.
- OFF: ei kompenseeri kaamera värisemist. Soovitame kasutada salvestamise ajal statiivi.

Värisemise kompenseerimise režiimi lüliti Seadke värisemise kompenseerimise lüliti asendisse ON ja seadke värisemise kompenseerimise režiimi lüliti.

- MODE1: kaamera tavapärase värisemise kompenseerimine.
- MODE2: kaamera värisemise kompenseerimine liikuvate objektide panoraamimise ajal.

H Fookuse lukustusnuppude kasutamine

- Selle objektīvi fookuse lukustusnupud ei toimi mõne kaamera mudeli puhul. Lisateavet ühilduvuse kohta saate oma piirkonna Sony veebisaidilt, Sony edasimüüjalt või kohalikul volitatud Sony teeninduselt.

Objektīvil on 3 fookuse lukustusnuppu. AF-i tühistamiseks vajutage fookuse lukustusnupp asendisse AF. Fookus fikseeritakse ja saate katiku fikseeritud fookusel vabastada. AF-i uuesti käivitamiseks vabastage fookuse lukustusnupp, vajutades samal ajal katikunuppu pooleldi alla.

I Fookusvahemiku (AF/MF-vahemiku) vahetamine

Fookusvahemiku piiraja võimaldab teil AF-i/MF-i aega vähendada. See on kasulik juhul, kui objekti kaugus on määratud.

Fookusvahemiku valimiseks lükake fookusvahemiku piirajat.

- FULL: saate reguleerida fookust minimaalsest fookuseerimiskaugusest lõpmatuseni.
- ∞ - 3 m: saate reguleerida fookust 3 meetrist lõpmatuseni.

Spetsifikatsioonid

Nimi (mudeli nimi)	FE 70–200 mm F2.8 GM OSS (SEL70200GM)
Fookuskaugus (mm)	70–200
Võrdväärne 35 mm fookuskaugusega*1 (mm)	105–300
Objektīvi rühmad-elementid	18–23
1. vaatenurk*2	34°–12°30'
2. vaatenurk*2	23°–8°
Minimaalne fookus*3 (m)	0,96
Maksimaalne suurendus (×)	0,25
Minimaalne ava	f/22
Filteri diameeter (mm)	77
Möödud (maksimaalne diameeter × kõrgus (umbes, mm)	88 × 200
Kaal (ligikaudu, g) (v.a statiivi ümbris)	1480
Värisemise kompenseerimise funktsioon	Jah

Kui soovite lisateavet ekstenderi (eraldi müügil) ühilduvuse ja ekstenderiga kasutatavate spetsifikatsioonide kohta, minge oma piirkonna Sony veebisaidile või pöörduge Sony edasimüüja või Sony kohaliku volitatud teeninduse poole.

^[1] See on võrdväärne 35 mm vormingus fookuskaugusega, kui objektīv on paigaldatud vahetatavate objektīvidega digitaalkaamerale, millel on APS-C suurne pildisensor.

^[2] 1. vaatenurk on 35 mm kaameratele mõeldud väärtus ja 2. vaatenurk on APS-C suuruses pildisensoriga varustatud vahetatavate objektīvidega digitaalkaameratele mõeldud väärtus.

^[3] Minimaalne fookus on kaugus pildisensorist objektīni.

- Olenevalt objektīvi mehhanismist võib fookuskaugus muududa iga muudatusega pildistamiskauguses. Eespool toodud fookuskaugused eeldavad, et objektīv on fookuseeritud lõpmatusele.

Kaasatud üksused (Sulgudes olev arv näitab esemete arvu.) Objektīv (1), eesmine objektīvikatte (1), tagumine objektīvikatte (1), statiivi ümbris (1), valgusvarjuk (1), objektīvikott (1), trükitud dokumentatsioon

Disaini ja spetsifikatsioonide võidakse ette teatamata muuta.

α ja ☐ G on Sony Corporatoni kaubamärgid.