

# Garsiakalbių montavimo vadovas

## Skaļruņu instalēšanas norādījumi

### Kõlarite paigaldusjuhend



©2014 Sony Corporation

BDV-N7200W/N7200WL/N5200W

Garsiakalbių montavimas ant spintelės  
Skaļruņu uzstādīšana uz plauktiņa  
Kõlarite paigaldamine kappi

	<b>BDV-N7200W</b> <b>BDV-N7200WL</b>	➔	<b>A</b>	
	<b>BDV-N5200W</b>	➔		Padēkite tiesiog ant spintelės Novietojiet to tieši Paigutage otse

Garsiakalbių montavimas ant sienos  
Skaļruņu uzstādīšana pie sienas  
Kõlarite paigaldamine seinale

	<b>BDV-N7200W</b> <b>BDV-N7200WL</b>	➔	<b>B</b>	
	<b>BDV-N5200W</b>	➔	<b>C</b>	

- **Dēmesio**
- Jei reikia informacijos, kokie varžtai tinkami pagal sienos medžiagą ir stiprumą, pasitarkite su varžtų pardavėju arba montuotoju.
- „Sony“ neatsako už nelaimingus atsitikimus arba žalą, patirtą dėl netinkamo montavimo, nepakankamo sienos stiprumo arba netinkamo varžtų sumontavimo, stichinių nelaimių ir t. t.

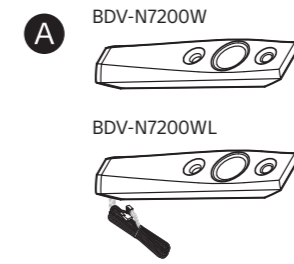
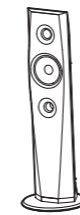
- **Uzmanību!**
- Lai saņemtu informāciju par sienas materiālam un izturībai piemērotām skrūvēm, sazinieties ar skrūvju veikalū vai uzstādītāju.
- Sony neatbild par negadījumiem vai bojājumiem, ko izraisījusi nepareiza uzstādīšana, nepietiekama sienas izturība vai neatbilstošu skrūvju izmantošana, dabas katastrofa u.c.

- **Hoiatus**
- Seinamaterjali ja -tugevusega sobivate kruvide kohta kūsige nõu kruve müüvast poest või paigaldajalt.
- Sony ei vastuta valesit paigaldamisest, ebapiisavast seinatugevusest või valesit kruvide paigaldamisest, looduskatastroofidest jms tingitud õnnetuste või vigastuste eest.

**A**

Garsiakalbių montavimas ant spintelės  
Skaļruņu uzstādīšana uz plauktiņa  
Kõlarite paigaldamine kappi

**BDV-N7200W**  
**BDV-N7200WL**



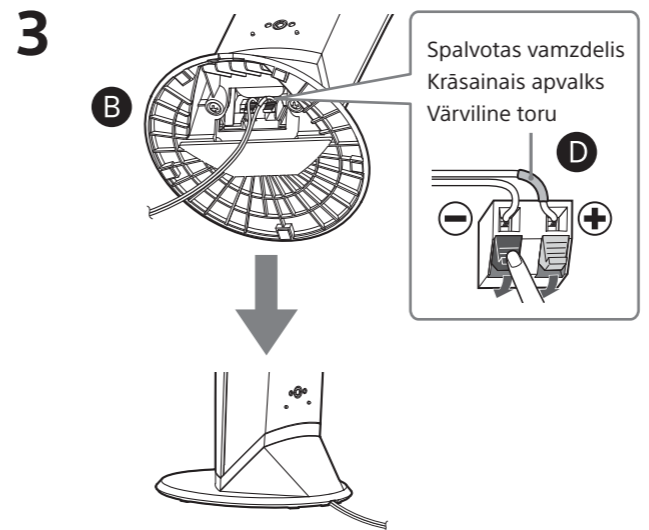
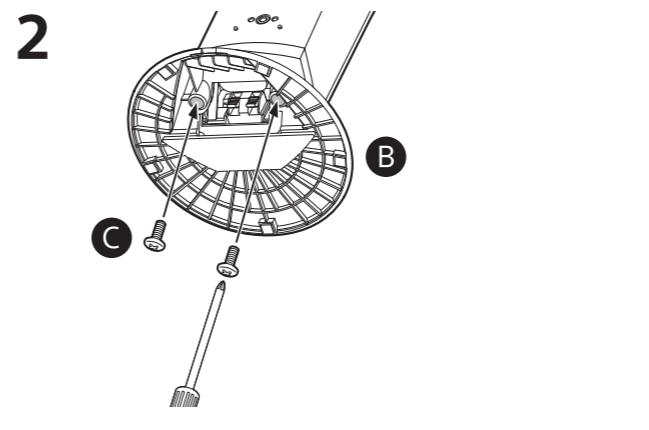
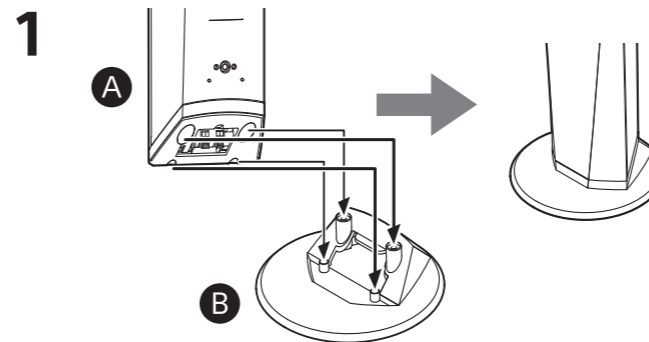
Priekinis kairysis garsiakalbis (L): baltas  
Priekinis dešinysis garsiakalbis (R): raudonas  
Kairysis erdvinio garso garsiakalbis (L): mėlynas  
Dešinysis erdvinio garso garsiakalbis (R): pilkas

Priekšējais kreisais skaļrunis (L): balts  
Priekšējais labais skaļrunis (R): sarkans  
Ieskaņojošās skaņas kreisais skaļrunis (L): zils  
Ieskaņojošās skaņas labais skaļrunis (R): pelēks

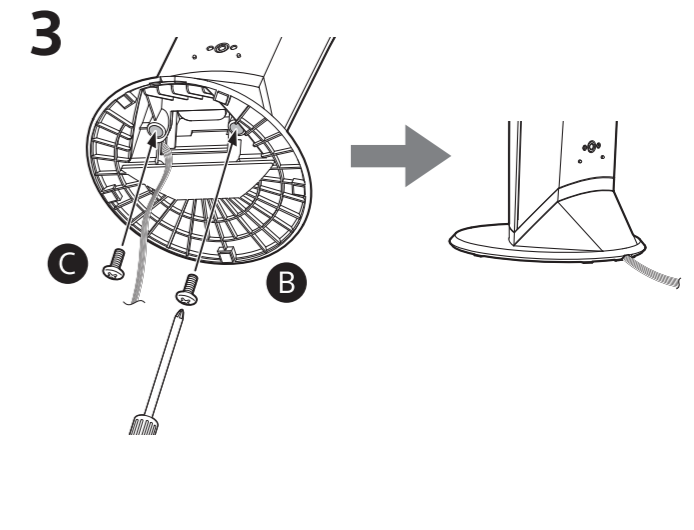
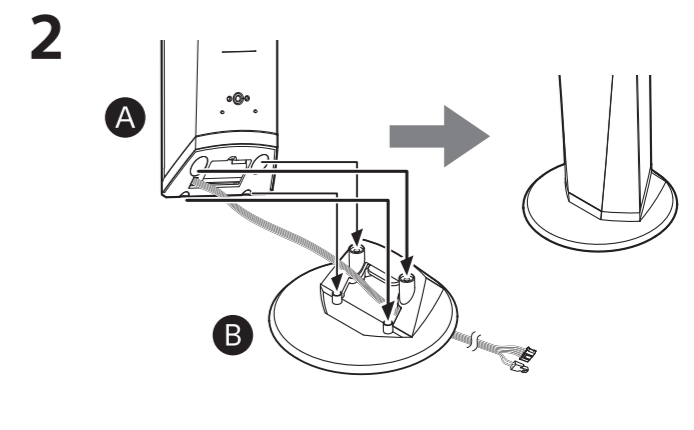
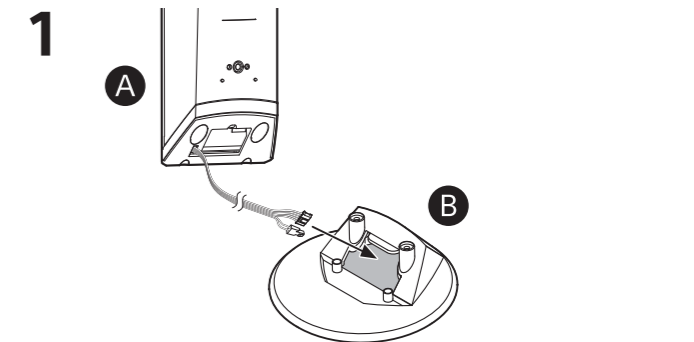
Ruumilise heli parempoolne kõlar (R): hall  
Ruumilise heli vasakpoolne kõlar (L): sinine  
Eesmine parempoolne kõlar (R): punane  
Eesmine vasakpoolne kõlar (L): valge

\* Tik BDV-N7200W  
Tikai BDV-N7200W  
Ainult BDV-N7200W

**BDV-N7200W**



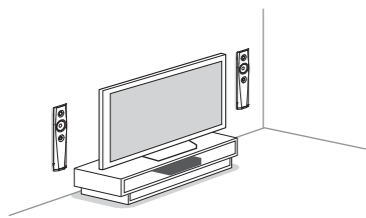
**BDV-N7200WL**



# B

Garsiakalbių montavimas ant sienos  
 Skajūnų užstādīšana pie sienas  
 Kōlarīte paigaldamīne seinale

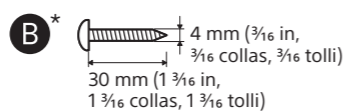
## BDV-N7200W BDV-N7200WL



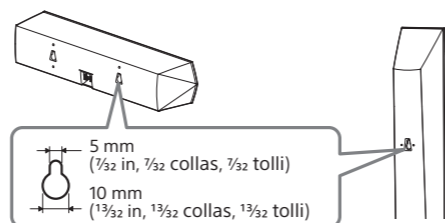
Priekinis kairysis garsiakalbis (L)\*: baltas  
 Priekinis dešinysis garsiakalbis (R)\*: raudonas  
 Kairysis erdvinio garso garsiakalbis (L)\*: mėlynas  
 Dešinysis erdvinio garso garsiakalbis (R)\*: pilkas  
 Centrinis garsiakalbis: žalias

Priekšėjais kreisais skajūnis (L)\*: balts  
 Priekšėjais labais skajūnis (R)\*: sarkans  
 Ieskaujošās skaņas kreisais skajūnis (L)\*: zils  
 Ieskaujošās skaņas labais skajūnis (R)\*: pelēks  
 Centrālais skajūnis: zaļš

Eesmine vasakpoolne kōlar (L)\*: valge  
 Eesmine parempoolne kōlar (R)\*: punane  
 Ruumilise heli vasakpoolne kōlar (L)\*: sinine \* Tik BDV-N7200W  
 Ruumilise heli parempoolne kōlar (R)\*: hall Tikai BDV-N7200W  
 Keskmine kōlar: roheline Ainult BDV-N7200W



\* Nepridedamas  
 Komplektācijā nav iekļauts  
 Pole kaasas

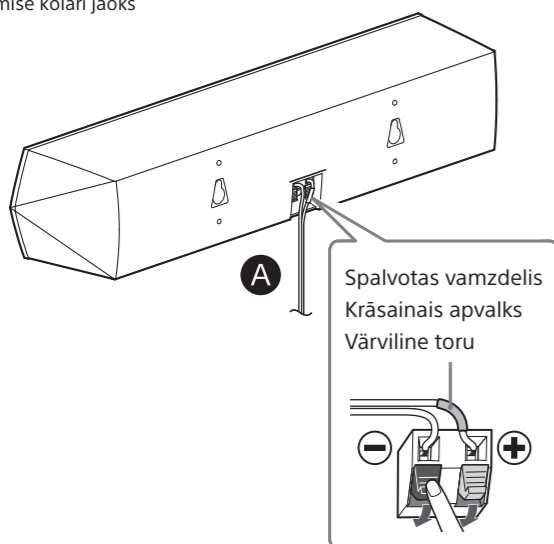


# 1

Priekiniai ir erdvinio garso garsiakalbiai (tik BDV-N7200W)  
 Priekšējīem un ieskaujošās skaņas skajūnīem (tikai BDV-N7200W)  
 Eesmistē ja ruumilīse heli kōlarīte jaoks (ainult BDV-N7200W)

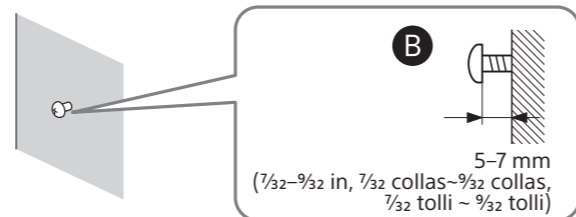


Centrinis garsiakalbis  
 Centrālajam skajūnīem  
 Keskmistē kōlarī jaoks

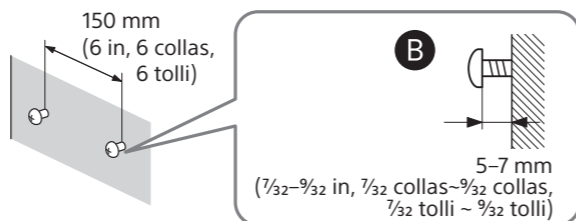


# 2

Priekiniai ir erdvinio garso garsiakalbiai  
 Priekšējīem un ieskaujošās skaņas skajūnīem  
 Eesmistē ja ruumilīse heli kōlarīte jaoks



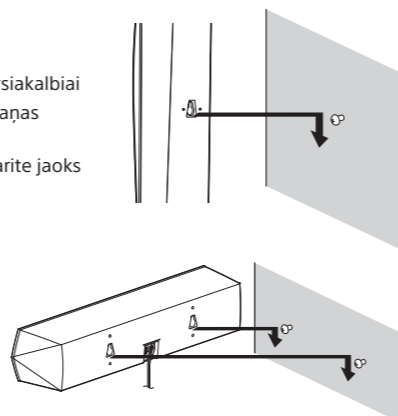
Centrinis garsiakalbis  
 Centrālajam skajūnīem  
 Keskmistē kōlarī jaoks



# 3

Priekiniai ir erdvinio garso garsiakalbiai  
 Priekšējīem un ieskaujošās skaņas skajūnīem  
 Eesmistē ja ruumilīse heli kōlarīte jaoks

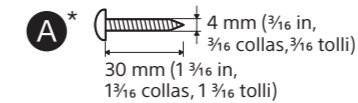
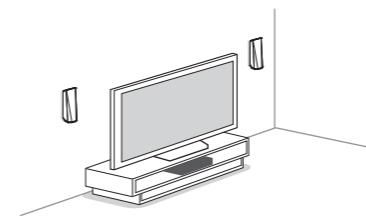
Centrinis garsiakalbis  
 Centrālajam skajūnīem  
 Keskmistē kōlarī jaoks



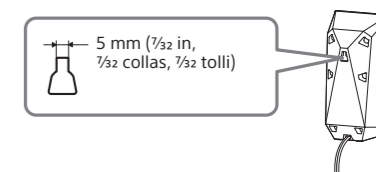
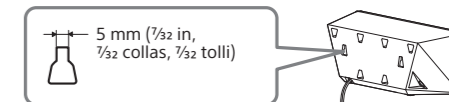
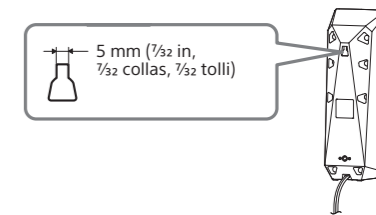
# C

Garsiakalbių montavimas ant sienos  
 Skajūnų uzstādīšana pie sienas  
 Kōlarīte paigaldamīne seinale

## BDV-N5200W

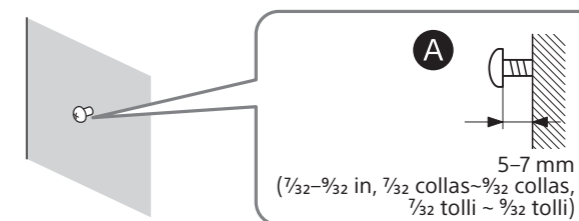


\* Nepridedamas  
 Komplektācijā nav iekļauts  
 Pole kaasas

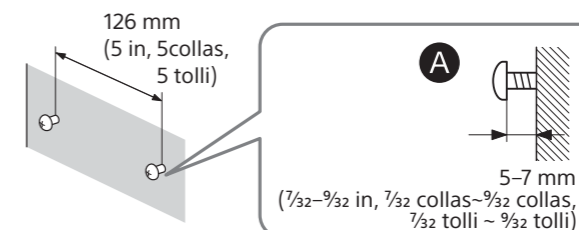


# 1

Priekiniai ir erdvinio garso garsiakalbiai  
 Priekšējīem un ieskaujošās skaņas skajūnīem  
 Eesmistē ja ruumilīse heli kōlarīte jaoks

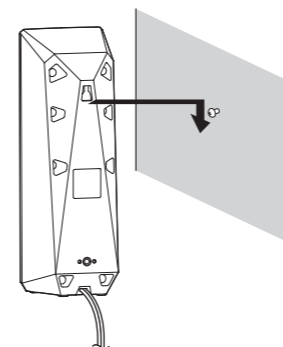


Centrinis garsiakalbis  
 Centrālajam skajūnīem  
 Keskmistē kōlarī jaoks

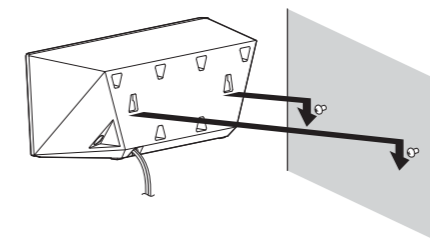


# 2

Priekiniai garsiakalbiai  
 Priekšējīem skajūnīem  
 Eesmistē kōlarīte jaoks



Centrinis garsiakalbis  
 Centrālajam skajūnīem  
 Keskmistē kōlarī jaoks



Erdvinio garso garsiakalbiai  
 Ieskaujošās skaņas skajūnīem  
 Ruumilīse heli kōlarīte jaoks

