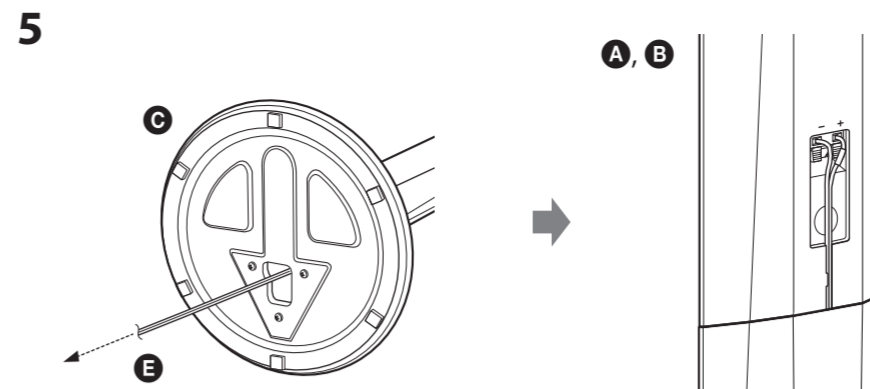
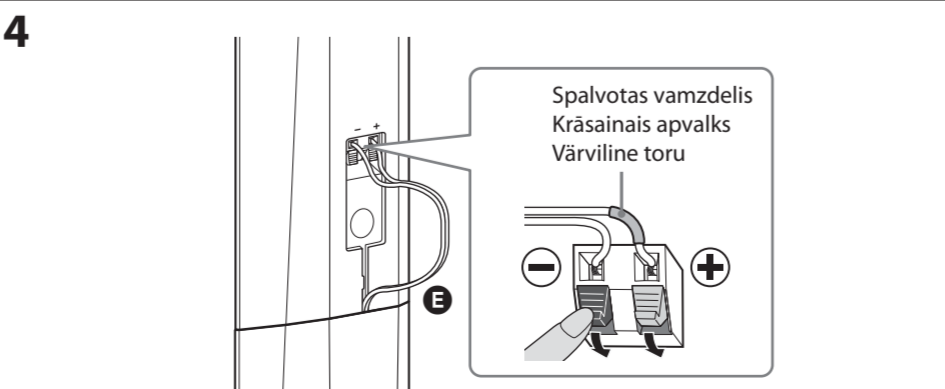
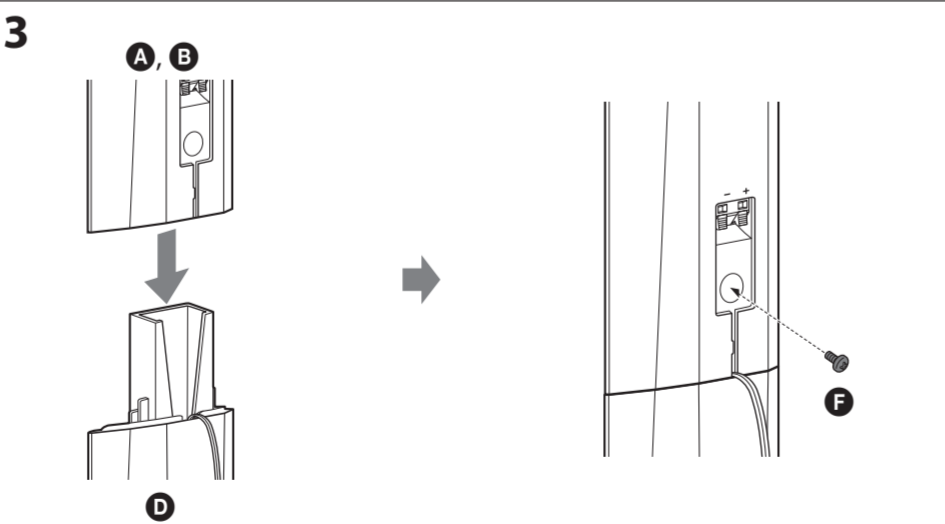
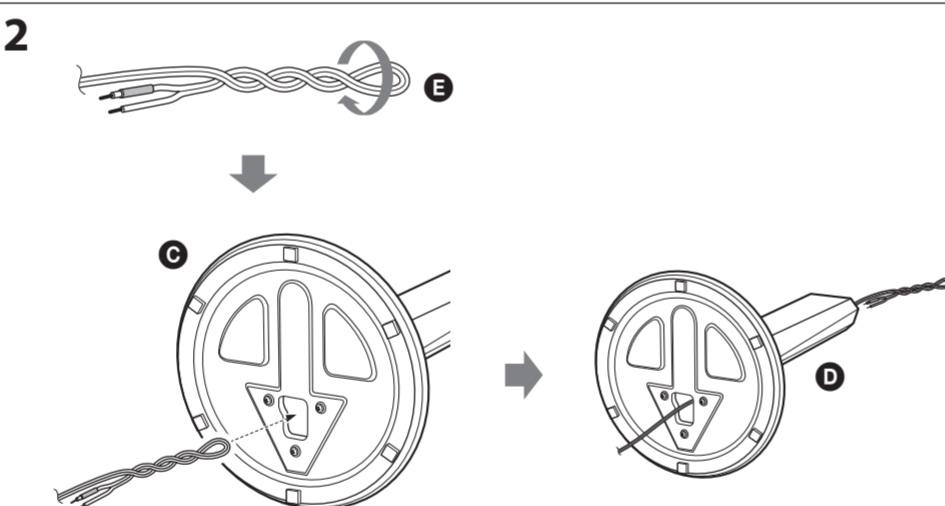
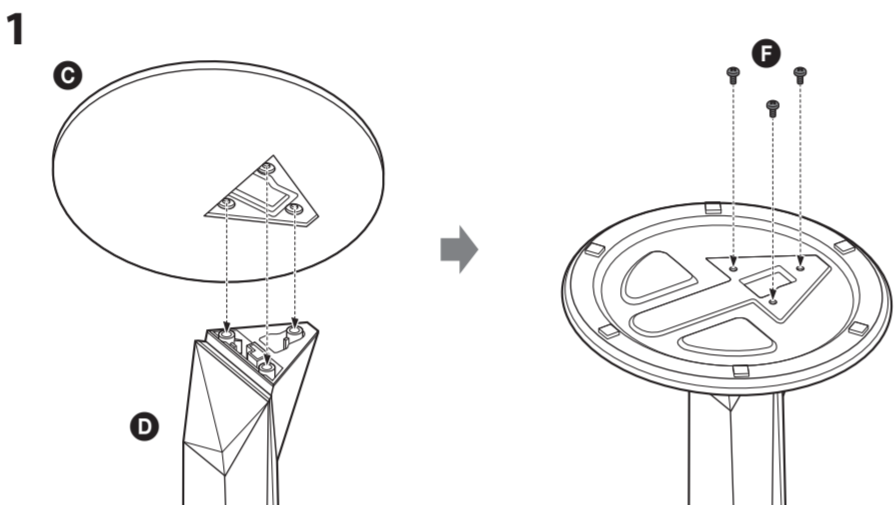
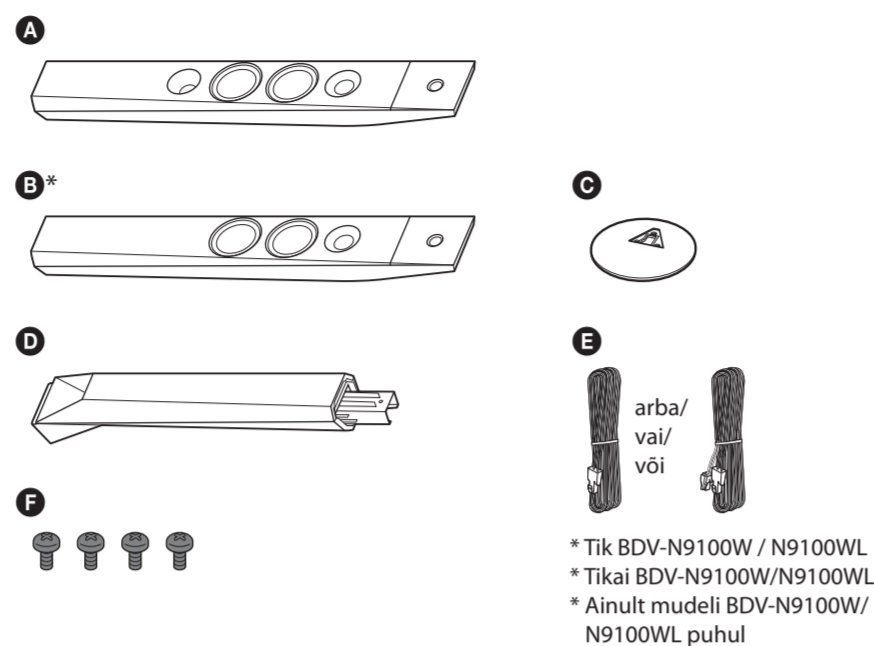
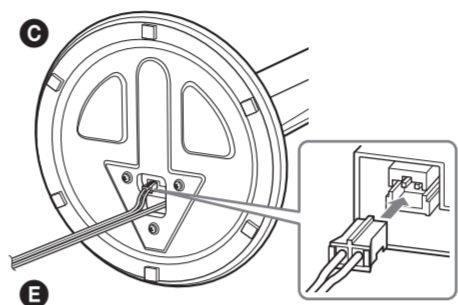




**Didžiųjų garsiakalbių montavimas (tik BDV-N9100W / N9100WL / N8100W)
Augsto skaļruņu montāža (tikai BDV-N9100W/N9100WL/N8100W)
Kõrgete kõlarite kokkupanek (ainult BDV-N9100W/N9100WL/N8100W)**
Dalių sąrašas/Detaļų saraksts/Osade loend



6 Tik BDV-N9100WL
Tikai BDV-N9100WL
Ainult mudeli BDV-N9100WL puhul



Lietuvių k.

Prieš montuodami garsiakalbius, ant grindų pasitieskite patiesalą.

1 Uždėkite pagrindą (C) ant apatinės garsiakalbio dalies (D) ir priveržkite trimis varžtais (F).

Būtinai trimis varžtais priveržkite kiekvieną garsiakalbį.

2 Garsiakalbio laidą pasirinkite pagal laido jungties ir garsiakalbio galinėje dalyje esančios etiketės spalvą (žr. toliau). Perlenkite garsiakalbio laidą pusiau (E), kad ilgis būtų maždaug 70 cm, ir jį susukite. Prakiškite garsiakalbio laidą pro pagrindą (C) ir garsiakalbio apatinės dalies viršų (D).

Priekinis kairysis garsiakalbis (L): baltas Priekinis dešinysis garsiakalbis (R): raudonas
Kairysis erdvinio garso garsiakalbis (L)*: mėlynas Dešinysis erdvinio garso garsiakalbis (R)*: pilkas

3 Uždėkite viršutinę garsiakalbio dalį (A ir B*) ant apatinės garsiakalbio dalies (D). Tada sutvirtinkite viršutinę ir apatinę garsiakalbio dalis varžtu (F).

4 Prijunkite garsiakalbio laidą (E).

5 Įtempkite garsiakalbio laidą (E) traukdami jį pro pagrindo apačioje esančią ertmę (C) ir įkiškite laidą į garsiakalbio viršutinės dalies galinėje dalyje esančią įpjovą (A ir B*).

6 Tik BDV-N9100WL: prijunkite garsiakalbių apšvietimo jungtį (pritvirtinta prie garsiakalbio laido (E)) prie pagrindo apačioje esančios jungties (C).

* Tik BDV-N9100W / N9100WL.

Latviski

Izklājiet uz grīdas drānu, lai izvairītos no grīdas sabojāšanas, montējot skaļruņus.

1 Novietojiet pamatni (C) uz skaļruņa apakšējās daļas (D) un pieskrūvējiet ar trim skrūvēm (F).

Katram skaļrunim noteikti izmantojiet trīs skrūves.

2 Izvēlieties skaļruņa vadu, saskaņojot etiķetes krāsu skaļruņa aizmugurē ar skaļruņa vada savienotāju (sk. tālāk). Pārlokiet skaļruņa vadu (E) aptuveni 70 cm attālumā un savijiet to. Izveriet skaļruņa vadu cauri pamatnei (C) un izvelciet skaļruņa apakšējās daļas augšpusē (D).

Priekšējais kreisais skaļrunis (L): balts Priekšējais labais skaļrunis (R): sarkans
Ieskaņojošās skaņas kreisais skaļrunis (L)*: zils Ieskaņojošās skaņas labais skaļrunis (R)*: pelēks

3 Novietojiet skaļruņa augšējo daļu (A un B*) uz skaļruņa apakšējās daļas (D). Pēc tam nostipriniet skaļruņa augšējo un apakšējo daļu ar skrūvi (F).

4 Pievienojiet skaļruņa vadu (E).

5 Savelciet skaļruņa vadu (E), velkot to no pamatnes apakšas (C), un pēc tam ieslidiniet skaļruņa vadu skaļruņa augšējās daļas aizmugures ierobijumā (A un B*).

6 Tikai BDV-N9100WL: savienojiet skaļruņa apgaismošanas savienotāju (pievienots kopā ar skaļruņa vadu (E)) ar kontaktligzdu pamatnes lejasdaļā (C).

* Tikai BDV-N9100W/N9100WL.

Eesti keel

Kõlarite kokkupanemisel laotage põrandale riie, et vältida põranda kriipimist.

1 Asetage alus (C) kõlari alumisele osale (D) ja kinnitage kolme kruviga (F). Kasutage iga kõlari puhul kindlasti kolme kruvi.

2 Valige kõlari juhe, sobitades kõlari taga oleva sildi värvi kõlarijuhtme pistikuga (vt altpoolt). Murdke kõlari juhe (E) kokku umbes 70 cm pikkuseks ja keerutage kokku. Pistke kõlari juhe aluse kaudu sisse (C) nii, et see väljuks kõlari alumise osa ülaosast (D).

Eesmine vasak kõlar (L): Valge Eesmine parem kõlar (R): Punane
Vasakpoolne ruumilise heli kõlar (L)*: Sinine Parempoolne ruumilise heli kõlar (R)*: Hall

3 Asetage kõlari ülemine osa (A ja B*) kõlari alumisele osale (D). Seejärel libistage kõlari ülemine ja alumine osa kruviga (F).

4 Ühendage kõlari juhe (E).

5 Eemaldage kõlari juhtmetest lõtkud (E), tõmmates seda aluse alt (C), ja seejärel libistage kõlari juhe kõlari ülemise osa tagaküljel olevasse sälku (A ja B*).

6 Ainult mudeli BDV-N9100WL puhul: ühendage kõlarivalgustuse pistik (kõlarijuhtme küljes (E)) aluse põhjal olevasse liidesesse (C).

* Ainult mudeli BDV-N9100W/N9100WL puhul.

Garsiakalbių montavimo vadovas
Skaļruņu instalēšanas norādījumi
Kõlarite paigaldusjuhend

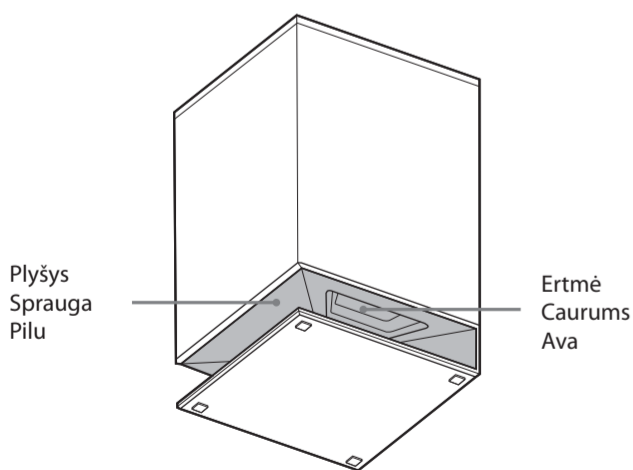
BDV-N9100W/N9100WL
BDV-N8100W/N7100W/N7100WL

©2013 Sony Corporation

Norėdami montuoti garsiakalbius ant sienos ir palydovinį garsiakalbį ant stovo, žr. kitą pusę.
Kā skaļruņus uzstādīt pie sienas un kā satelīta skaļruni novietot uz statīva, skatiet otrā pusē.
Kõlarite paigaldamiseks seinale ja satelliitkõlarite paigaldamiseks alusele vaadake teist külge.

**Pastaba dėl žemųjų dažnių garsiakalbio nešimo
Piezīme par zemfrekvenču skaļruņa pārnēsāšanu
Mārkus basskõlari kandmīse kohta**

Nešdami žemųjų dažnių garsiakalbį, ranka laikykite už plyšyje esančios ertmės. Pārnēsājot zemfrekvenču skaļruni, ievietojiet savu roku tā spraugas caurumā. Basskõlari kandmīsel pange oma käsi selle pilus olevasse avasse.

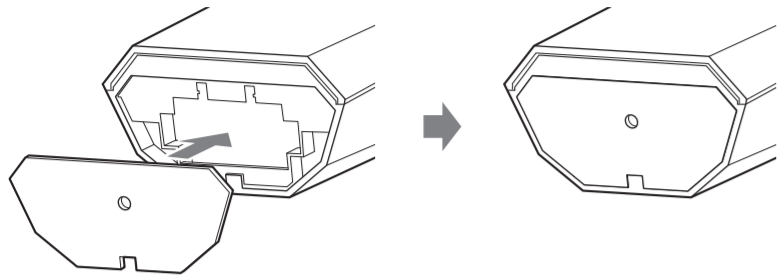


Garsiakalbių montavimas ant sienos

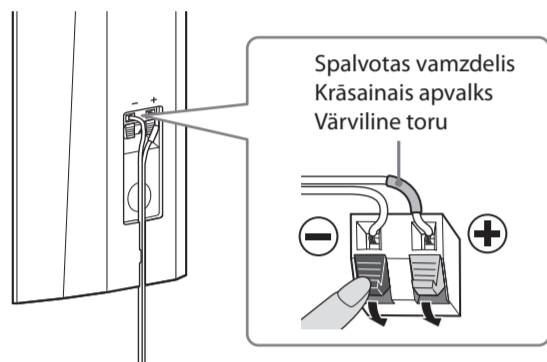
Skalbrūnų uzstādīšana pie sienas

Kōlarīte paigaldamīne seinale

- Taikoma tik didiesiems garsiakalbiams (tik BDV-N9100W / N9100WL / N8100W)**
Tikai augstajiem skalbrūniem (tikai BDV-N9100W/N9100WL/N8100W)
Ainult kōrgete kōlarīte puhul (ainult BDV-N9100W/N9100WL/N8100W)



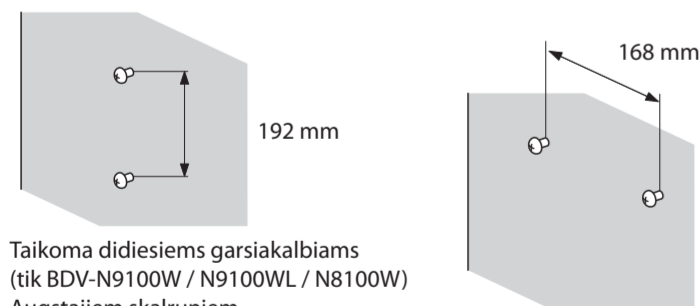
- Didžiųjų garsiakalbių pavyzdys**
Augstā skalbrūnā piemērs
Kōrge kōlari nāide



- Ertmē garsiakalbio galīnēje dalyje Caurums skalbrūnā aizmugurē Auk kōlari tagakūļjel

- Taikoma didiesiems garsiakalbiams (tik BDV-N9100W / N9100WL / N8100W) ir centriniam garsiakalbiui Augstajiem skalbrūniem (tikai BDV-N9100W/N9100WL/N8100W) un centrālajam skalbrūnim Kōrgeid kōlarid (ainult BDV-N9100W/ N9100WL/N8100W) ja keskmine kōlar

Taikoma palydoviniams garsiakalbiams (išskyrus BDV-N9100W / N9100WL) Satelīta skalbrūniem (izņemot BDV-N9100W/N9100WL) Satelītkōlarid (vāļja arvatud BDV-N9100W/N9100WL)

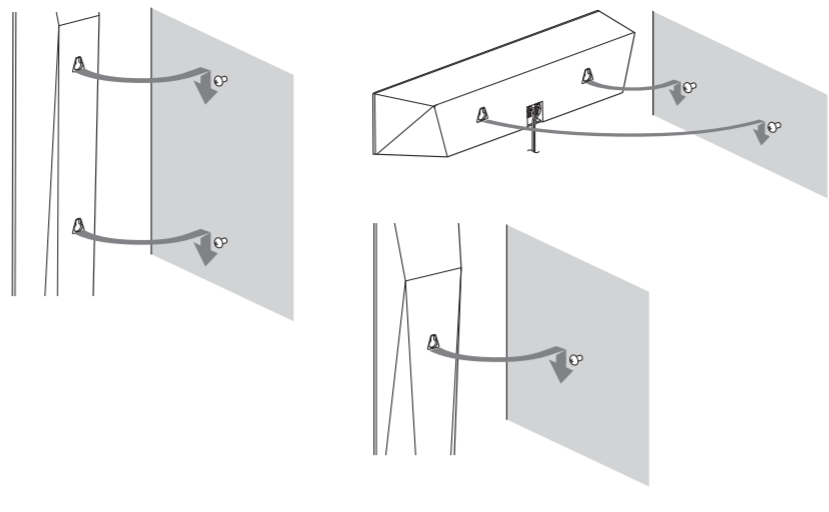


Taikoma didiesiems garsiakalbiams (tik BDV-N9100W / N9100WL / N8100W) Augstajiem skalbrūniem (tikai BDV-N9100W/N9100WL/N8100W) Kōrgeid kōlarid (ainult BDV-N9100W/ N9100WL/N8100W)

Centrinis garsiakalbis Centrālajam skalbrūnim Keskmine kōlar

Taikoma palydoviniams garsiakalbiams (išskyrus BDV-N9100W / N9100WL) Satelīta skalbrūniem (izņemot BDV-N9100W/N9100WL) Satelītkōlarīte korral (vāļja arvatud BDV-N9100W/N9100WL)

5



Palydovinio garsiakalbio montavimas ant stovo

(tik BDV-N8100W / N7100W / N7100WL)

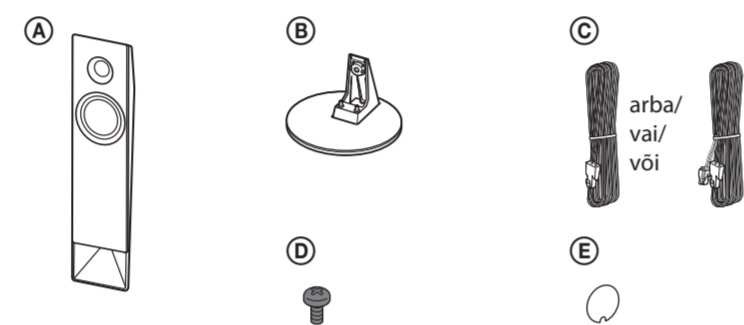
Satelīta skalbrūnā uzstādīšana uz statīva

(tikai BDV-N8100W/N7100W/N7100WL)

Satelītkōlari paigaldamīne alusele

(ainult BDV-N8100W/N7100W/N7100WL)

Dalių sąrašas/Detaļu saraksts/Osade loend



- Tik BDV-N7100WL Tikai BDV-N7100WL Ainult mudeli BDV-N7100WL puhul

-

-

Lietuvių k.

Garsiakalbių montavimas ant sienos

Dėmesio

- Jei reikia informacijos apie sienos medžiagą arba nežinote, kokius varžtus naudoti, klauskite varžtų pardavėjo arba montuotojo.
- Naudokite varžtus, tinkamus pagal sienos medžiagą ir stiprumą. Tinko plokštės siena yra itin trapi, todėl varžtus tvirtai įsukite į siją ir priveržkite prie sienos. Garsiakalbius montuokite ant vertikalios ir plokščios sienos tose vietose, kur ji sustiprinta.
- „Sony“ neatsako už nelaimingus atsitikimus arba žalą, patirtą dėl netinkamo montavimo, nepakankamo sienos stiprumo arba netinkamo varžtų įsukimo, stichinių nelaimių ir t. t.

- Taikoma tik didiesiems garsiakalbiams (tik BDV-N9100W / N9100WL / N8100W):**
prijunkite apatinį garsiakalbio dangtelį prie viršutinės didžiojo garsiakalbio dalies apačios.

- Prijunkite garsiakalbio laidą prie garsiakalbio.**

Įsitikinkite, kad garsiakalbio laidus kišate į atitinkamas garsiakalbių jungtis: garsiakalbio laidą su spalvotu vamzdeliujunkite į ⊕, o garsiakalbio laidą be spalvoto vamzdelio į ⊖. Vamzdelių spalvos:

Priekinis kairysis garsiakalbis (L): baltas Priekinis dešinysis garsiakalbis (R): raudonas
Kairysis erdvinio garso garsiakalbis (L): mėlynas Dešinysis erdvinio garso garsiakalbis (R): pilkas
Centrinis garsiakalbis: žalias

- Pasiruoškite kiekvieno garsiakalbio galinėje dalyje esančią ertmę atitinkančius varžtus (nepridedami).**

- Priveržkite varžtus prie sienos.**

Tarp sienos ir varžto galvutės palikite tarpą. Taikoma didiesiems garsiakalbiams (tik BDV-N9100W / N9100WL / N8100W) ir centriniam garsiakalbiui: nuo 4 mm iki 6 mm
Taikoma palydoviniams garsiakalbiams (išskyrus BDV-N9100W / N9100WL): nuo 6 mm iki 8 mm

Jei montuojate centrinį arba didžiuosius garsiakalbius, prieš įsukdami varžtus į sieną išmatuokite tarp jų esantį atstumą.

Didieji garsiakalbiai: 192 mm Taikoma centriniam garsiakalbiui: 168 mm

- Pakabinkite garsiakalbį ant varžto (-ų).**

Palydovinio garsiakalbio montavimas ant stovo (tik BDV-N8100W / N7100W / N7100WL)

- Įkiškite garsiakalbio laidą (Ⓢ) į stovę esančią ertmę (Ⓣ) ir prijunkite garsiakalbio laidą prie garsiakalbio (Ⓐ).**
Taikoma tik BDV-N7100WL: prijunkite garsiakalbių apšvietimo jungtį (pritvirtinta prie garsiakalbio laido (Ⓢ)) prie garsiakalbio (Ⓐ).
- Pritvirtinkite garsiakalbį (Ⓐ) prie stovo (Ⓣ) atitaikydami garsiakalbio apačioje esančias ertmes su stovę esančiais gaudytuvais. Tada koreguokite garsiakalbį ir stovą, kol jie atsiders reikiamose vietose.**
- Pritvirtinkite garsiakalbį prie stovo varžtu (Ⓣ) ir prijunkite varžto dangtelį (Ⓣ). Tada pritvirtinkite garsiakalbio laidą prie garsiakalbio laido laikiklio.**

Latviski

Skalbrūnų uzstādīšana pie sienas

Uzmanību!

- Lai saņemtu informāciju par piemēroto sienas materiālu vai izmantojamajām skrūvēm, sazinieties ar skrūvju veikalu vai uzstādītāju.
- Izmantojiet sienas materiālam un izturībai piemērotas skrūves. Ģipškartona plākšņu siena ir īpaši trausla, tāpēc skrūves cieši ieskrūvējiet siņā vai ieskrūvējiet tās nesošajā sienā. Uzstādiet skalbrūņus pie vertikālas un līdzenas sienas vietā, kur izmantota armatūra.
- Sony neatbild par negadījumiem vai bojājumiem, ko izraisījusi nepareiza uzstādīšana, nepietiekama sienas izturība vai neatbilstošu skrūvju izmantošana, dabas katastrofa u.c.

- Tikai augstajiem skalbrūniem (tikai BDV-N9100W/N9100WL/N8100W):**
augstā skalbrūnā augšējās daļas apakšā pievienojiet skalbrūnā apakšējo vāciņu.
- Savienojiet skalbrūnā vadu ar skalbrūni.**
Noteikti saskaņojiet skalbrūņu vadus ar atbilstošajām skalbrūņu spailēm: skalbrūnā vadu ar krāsaino apvalku ar ⊕, bet skalbrūnā vadu bez krāsainā apvalka ar ⊖.
Apvalku krāsas:
Priekšējais kreisais skalbrūnis (L): balts Priekšējais labais skalbrūnis (R): sarkans
Ieskaujošās skaņas kreisais skalbrūnis (L): zils Ieskaujošās skaņas labais skalbrūnis (R): pelēks
Centrālais skalbrūnis: zaļš

- Sagatavojiet skrūves (komplektācijā nav iekļautas), kas atbilst katra skalbrūnā aizmugurē esošajam caurumam.**
- Ieskrūvējiet skrūves sienā.**

Atstājiet atstarpi starp sienu un skrūves galvu. Augstajiem skalbrūniem (tikai BDV-N9100W/N9100WL/N8100W) un centrālajam skalbrūnim: 4–6 mm
Satelīta skalbrūniem (izņemot BDV-N9100W/N9100WL): 6–8 mm

Centrālajam skalbrūnim un augstajiem skalbrūniem pirms skrūvju ieskrūvēšanas sienā izmēriet attālumu starp skrūvēm.

Augstajiem skalbrūniem: 192 mm Centrālajam skalbrūnim: 168 mm

- Uzkariniet skalbrūni uz skrūvē(ēm).**

Satelīta skalbrūnā uzstādīšana uz statīva (tikai BDV-N8100W/N7100W/ N7100WL)

- Izvelciet skalbrūnā vadu (Ⓢ) cauri statīva caurumam (Ⓣ), pēc tam skalbrūnā vadu pievienojiet skalbrūnim (Ⓐ).**
Tikai BDV-N7100WL: savienojiet skalbrūnā apgaismošanas savienotāju (pievienots kopā ar skalbrūnā vadu (Ⓢ)) ar skalbrūni (Ⓐ).
- Pievienojiet skalbrūni (Ⓐ) statīvam (Ⓣ), savietojot skalbrūnā apakšā esošos caurumus ar statīva uztvērējiem. Pēc tam regulējiet skalbrūni un uztvērēju, līdz tie ir savā vietā.**
- Fiksējiet skalbrūni un statīvu ar skrūvi (Ⓣ) un uzlieciet skrūves cauruma vāciņu (Ⓣ). Pēc tam nostipriniet skalbrūnā vadu tā turētājā.**

Eesti keel

Kōlarīte paigaldamīne seinale

Ettevaatus!

- Seinamaterjali vōi kasutatavate kruvide kohta kūsige teavet poest vōi paigaldajalt.
- Kasutage kruvisid, mis sobivad vastava seinamaterjali ja -tugevusega. Kuna kipspladiga sein on eriti õrn, kinnitage kruvid tugevalt tala külge ja seejärel seina külge. Paigaldage kōlarid vertikaalsele ja lamedale seinale, kuhu on kinnitatud tugevdus.
- Sony ei vastuta valesst paigaldamisest, ebapiisavast seinatugevusest vōi valesst kruvide paigaldamisest, looduskatastroofidest jms tingitud õnnetuste vōi vigastuste eest.

- Ainult kōrgeid kōlarid (ainult BDV-N9100W/N9100WL/N8100W):**
Kinnitage kōlari alumine kate kōrge kōlari ülemise osa põhja külge.

- Ühendage kōlari juhe kōlariga.**

Veenduge, et sobitate kōlari juhtmed vastavate liidestega kōlaritel: vārvilise toruga kōlari juhe liidessesse ⊕ ja vārvitu toruga kōlari juhe liidessesse ⊖.

Toru vārvid:

Eesmine vasak kōlar (L): Valge Eesmine parem kōlar (R): Punane
Vasak ruumilise heli kōlar (L): Sinine Parem ruumilise heli kōlar (R): Hall
Keskmine kōlar: Roheline

- Valmistage ette iga kōlari taga oleva augu jaoks sobivad kruvid (pole kaasas).**

- Kinnitage kruvid seina külge.**

Jätke sein ja kruvipea vahele ruumi. Kōrgeid kōlarid (ainult BDV-N9100W/N9100WL/N8100W) ja keskmine kōlar: 4 kuni 6 mm
Satelītkōlarite korral (vāļja arvatud BDV-N9100W/N9100WL) 6 kuni 8 mm

Keskmise kōlari ja kōrgete kōlarite puhul mõõtkte enne kruvide kinnitamist seinale kruvidevaheline kaugus.

Kōrgete kōlari puhul: 192 mm Keskmise kōlari puhul: 168 mm

- Riputage kōlar kruvi(de) külge.**

Satelītkōlari paigaldamīne alusele (ainult BDV-N8100W/N7100W/ N7100WL)

- Tõmmake kōlari juhe (Ⓢ) aluse avast läbi (Ⓣ) ja ühendage kōlari juhe kōlariga (Ⓐ).**
Ainult mudeli BDV-N7100WL puhul: ühendage kōlarivalgustuse pistik (kōlarijuhtme küljes (Ⓢ)) kōlariga (Ⓐ).
- Ühendage kōlar (Ⓐ) alusega (Ⓣ), ühendades kōlari põhjal olevad avad alusel olevate sakkidega. Seejärel reguleerige kōlarit ja alust, kuni need sobituvad paika.**
- Kinnitage kōlar ja alus kruviga (Ⓣ) ning pange peale kruvikate (Ⓣ). Seejärel kinnitage kōlarijuhe kōlari juhtmehoidikusse.**