

Keičiamasis objektyvas
Mainnams objektīvs
Vahetatav objektīvs

Naudojimo instrukcijos
Lietošanas instrukcijas
Kasutusjuhend

FE 24-240mm F3.5-6.3 OSS

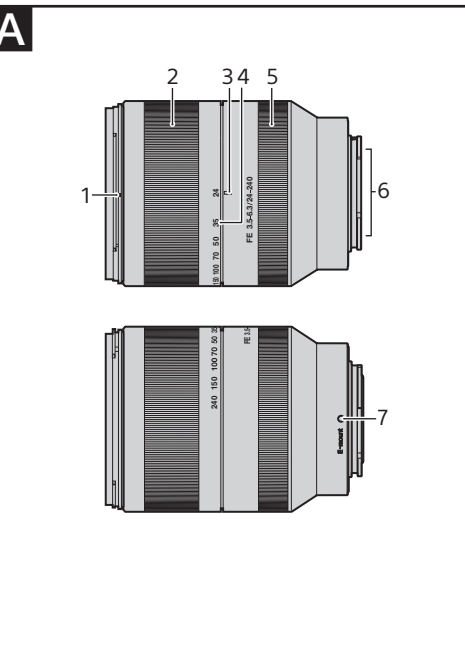
E-mount

©2015 Sony Corporation



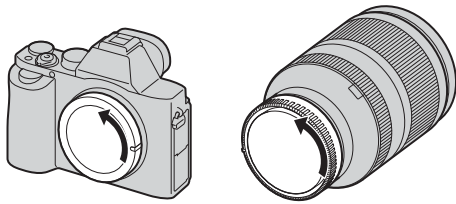
SEL24240

http://www.sony.net/



B

1-1

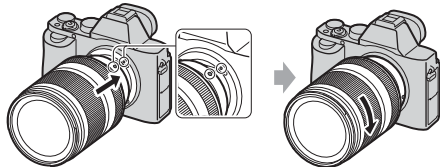


(1)

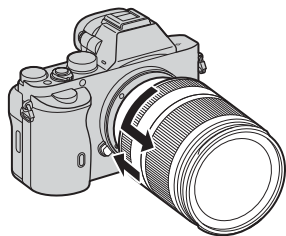
(2)



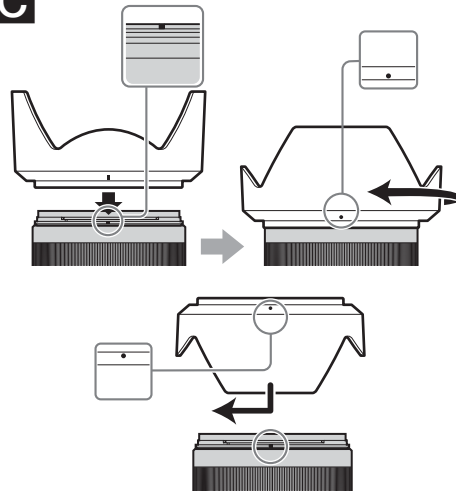
1-2



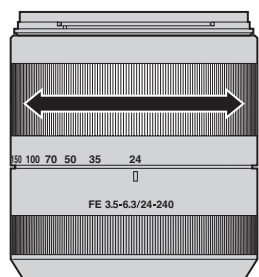
2



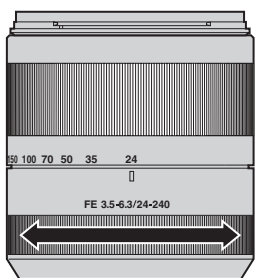
C



D



E



Lietuvių

Šioje naudojimo instrukcijoje aiškinama, kaip naudoti objektyvą. Pastabos dėl naudojimo pateikiamos atskirame dokumente „Atsargumo priemonės, kurių reikia imtis prieš naudojimą“. Būtinai prieš naudodami objektyvą perskaitykite abu dokumentus.

Šis objektyvas skirtas naudoti su „Sony“ α fotoaparatu sistemos „E-mount“ fotoaparatais. Prie „A-mount“ fotoaparatu šio objektyvo montuoti negalima.

Šis objektyvas yra suderinamas su įvairiais 35 mm formato vaizdo davikliais. Fotoaparate sumontuotą 35 mm formato vaizdo daviklį galima nustatyti fotografuoti APS-C dydžiu. Išsamios informacijos, kaip nustatyti fotoaparata, žr. jo naudojimo instrukcijoje.

Jei reikia daugiau informacijos apie suderinamumą, apsilankykite savo regiono „Sony“ svetainėje arba kreipkitės į „Sony“ pardavėją ar vietinį įgaliotąjį „Sony“ techninės priežiūros centrą.

Pastabos dėl naudojimo

- Kai nešate fotoaparata su pritvirtintu objektyvu, visada tvirtai laikykite ir fotoaparata, ir objektyvą.
- Objektyvo nelaikykite paėmę už dalies, kuri išsikiša priartinant.
- Šis objektyvas nėra atsparus vandeniui, tačiau jį kuriant buvo atsižvelgiama į atsparumą dulkeis ir vandens purslams. Jei naudosite lyjant lietai ir pan., saugokite objektyvą nuo vandens lašų.

Atsargumo priemonės naudojant blykstę

- Norėdami naudoti blykstę, visada nuimkite objektyvo gaubta ir fotografuokite mažiausiai 1 m atstumu nuo objekto. Naudojant tam tikrus objektyvo ir blykstės derinius, objektyvas gali iš dalies užblokuoti blykstės šviesą ir dėl to vaizdo apačioje gali būti matomas šešėlis.

Vinjetavimas

- Kai naudojate objektyvą, ekrano kampai pasidaro tamsesni nei centras. Norėdami sumažinti šį reiškinį (vadinamą vinjetavimu), pridarykite diafragmą 1-2 padalomis.

A Dalys

1. Objektyvo gaubto žymė
2. Priartinimo žiedas
3. Židinio nuotolio žymė
4. Židinio nuotolio skalė
5. Fokusavimo žiedas
6. Objektyvo kontaktai*
7. Tvirtinimo žymė

* Neliaskite objektyvo kontaktų.

B Objektyvo uždėjimas / nuėmimas

Kaip primontuoti objektyvą (žr. B-1 pav.)

1 Nuimkite priekinį ir užpakalinį objektyvo dangtelius ir fotoaparato korpuso dangtelį.

- Priekinį objektyvo dangtelį galima nuimti / uždėti dviem būdais ((1) ir (2)). Kai norint nuimti / uždėti objektyvo dangtelį yra uždėtas objektyvo gaubtas, reikia naudoti 2 būdą.

2 Sulygiuokite ant objektyvo cilindro esančią baltą žymę su ant fotoaparato esančia balta žyme (tvirtinimo žymės), tada objektyvą įkiškite į fotoaparato jungtį ir sukite jį pagal laikrodžio rodyklę, kol jis užsifiksuoja.

- Dėdami objektyvą nespauskite fotoaparato objektyvo atleidimo mygtuko.
- Nekiškite objektyvo kampu.

Kaip nuimti objektyvą (žr. B-2 pav.)

Laikydami nuspaudę fotoaparato objektyvo atleidimo mygtuką sukite objektyvą prieš laikrodžio rodyklę, kol jis sustos, tada jį ištraukite.

C Objektyvo gaubto uždėjimas

Rekomenduojama naudoti objektyvo gaubta, norint sumažinti šviesos blyksnių efektą ir užtikrinti geriausią vaizdo kokybę.

Sulygiuokite ant objektyvo gaubto esančią raudoną liniją su ant objektyvo esančia raudona linija (objektyvo gaubto žymės), tada įkiškite objektyvo gaubta į objektyvo jungtį ir sukite jį pagal laikrodžio rodyklę, kol užsifiksuos, o ant objektyvo gaubto esantis raudonas taškas bus sulygiuotas su ant objektyvo esančia raudona linija.

- Kai naudojate įmontuotą fotoaparato blykstę arba prie fotoaparato pridėdamą blykstę, atjunkite objektyvo gaubta, kad nebūtų blokuojama blykstės šviesa.
- Kai fotoaparato nenaudojate, vėl prie objektyvo prijunkite objektyvo gaubta.

D Priartinimas

Pasukite priartinimo žiedą iki norimo židinio nuotolio.

E Fokusavimas

Galimi trys fokusavimo būdai.

- **Automatinis fokusavimas**
Fotoaparatas automatiškai susifokusuoja.
- **DMF (Tiesioginis rankinis fokusavimas)**
Fotoaparatai baigus fokusuoti automatinio fokusavimo režimu tiksliau pareguliuoti galite patys.
- **Rankinis fokusavimas**
Fokusuojate patys.

Norėdami gauti daugiau informacijos apie režimų nustatymus, žiūrėkite prie fotoaparato pridėtą naudojimo instrukciją.

Specifikacijos

Gaminio pavadinimas (Modelio pavadinimas)	FE 24-240 mm F3.5-6.3 OSS (SEL24240)
Židinio nuotolis (mm)	24-240
35 mm atitinkantis židinio nuotolis*1 (mm)	36-360
Objektyvo grupės / elementai	12-17
Matymo kampas 1*2	84°-10°
Matymo kampas 2*2	61°-6°50'
Minimalus fokusavimas*3 (m)	0,5-0,8
Maksimalus didinimas (kart.)	0,27
Minimali diafragma	f/22-f/40
Filtro diametras (mm)	72
Matmenys (didžiausias skersmuo × aukštis) (apytiksl. mm)	80,5 × 118,5
Svoris (apytiksl. g)	780
Virpėjimo kompensavimo funkcija	Taip

- *1 Tai 35 mm formato židinio nuotolio ekvivalentas, kai tvirtinama prie skaitmeninio fotoaparato su keičiamuoju objektyvu, kuriame yra APS-C dydžio vaizdo daviklis.
- *2 1 matymo kampo vertė taikoma 35 mm fotoaparatams, o 2 matymo kampo vertė taikoma skaitmeniniams fotoaparatams su keičiamuoju objektyvu su APS-C dydžio vaizdo davikliu.
- *3 Minimalus fokusavimas – tai atstumas nuo vaizdo daviklio iki objekto.
- Atsižvelgiant į objektyvo mechanizmą, židinio nuotolis gali keistis keičiantis fotografavimo atstumui. Pirmiau nurodyti židinio nuotoliai pagrįsti prielaida, kad objektyvas sufokusuotas į begalybę.

Komplekte esantys komponentai
Objektyvas (1), priekinis objektyvo dangtelis (1), užpakalinis objektyvo dangtelis (1), objektyvo gaubtas (1), spausdintų dokumentų rinkinys

Dizainas ir specifikacijos gali būti pakeisti be išankstinio įspėjimo.

α yra „Sony Corporation“ prekės ženklas.

Latviski

Šajā lietošanas rokasgrāmatā ir izskaidrots, kā izmantot objektīvu. Lietošanas norādes ir aprakstītas atsevišķā dokumentā "Piesardzības pasākumi pirms lietošanas". Pirms objektīva izmantošanas noteikti iepazīstieties ar abiem dokumentiem.

Šis objektīvs ir izstrādāts kameras sistēmas Sony α kamerām ar E tipa stiprinājumu. To nevar izmantot kamerām ar A tipa stiprinājumu.

Šis objektīvs ir saderīgs ar 35 mm formāta attēlu sensora diapazonu. Kameru, kas aprīkota ar 35 mm formāta attēlu sensoru, var iestatīt uzņemšanai APS-C formātā. Detalizētu informāciju par savas kameras iestatīšanu skatiet tās lietošanas rokasgrāmatā.

Plašāku informāciju par saderību meklējiet savā reģiona Sony tīmekļa vietnē vai lūdziet to Sony izplatītājam vai vietējā pilnvarotā Sony servisa centrā.

Piezīmes par lietošanu

- Kad nesat kameru ar pievienotu objektīvu, vienmēr cieši turiet gan kameru, gan objektīvu.
- Neturiet aiz objektīva daļas, kas tālummaiņas laikā tiek izvirzītas.
- Šis objektīvs nav ūdensdrošs, lai arī tas ir izstrādāts, domājot par putekļnoturību un noturību pret ūdens šļakatām. Ja izmantojat to lietus laikā, neļaujiet ūdens lāsēm nokļūt uz objektīva.

Piesardzības pasākumi attiecībā uz zibspuldzes lietošanu

- Ja izmantojat zibspuldzi, vienmēr noņemiet objektīva saules blendi un objektu uzņemiet, atrodoties vismaz 1 m attālumā no tā. Lietojot noteiktus objektīva un zibspuldzes apvienojumus, objektīvs var daļēji aizsegt zibspuldzes gaismu, kā rezultātā attēla lejasdaļā būs redzama ēna.

Vinjetēšana

- Izmantojot objektīvu, ekrāna stūri ir tumšāki nekā centrs. Lai novērstu šo parādību (vinjetēšanu), aizveriet diafragmu par 1-2 iedabām.

A Daļu identificēšana

1. Objektīva saules blendes atzīme
2. Tālummaiņas gredzens
3. Fokusa garuma atzīme
4. Fokusa garuma skala
5. Fokusēšanas gredzens
6. Objektīva kontakti*
7. Stiprinājuma atzīme

* Neaizveriet objektīva kontaktus.

B Objektīva pievienošana un noņemšana

Lai pievienotu objektīvu (sk. attēlu B-1)

1 Noņemiet aizmugurējo un priekšējo objektīva vāciņu un kameras korpusa vāciņu.

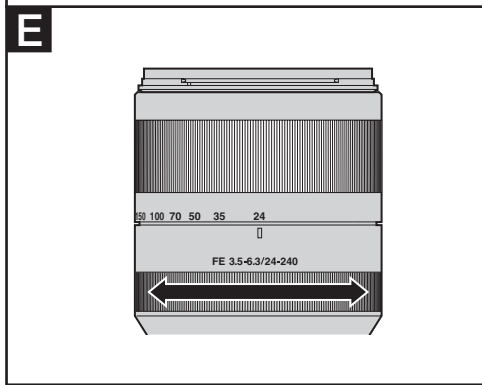
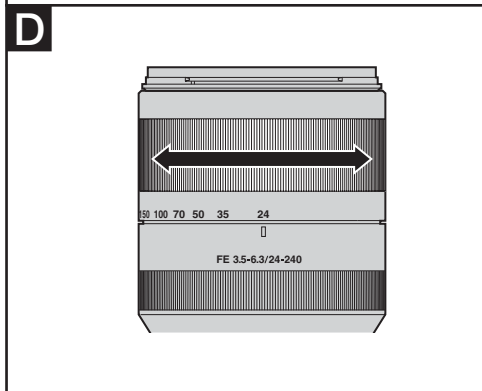
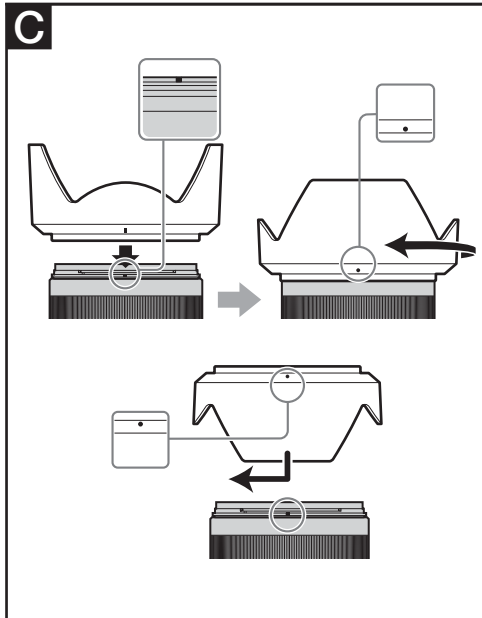
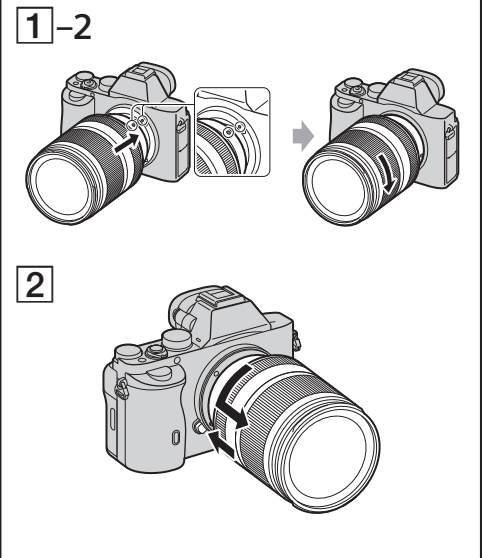
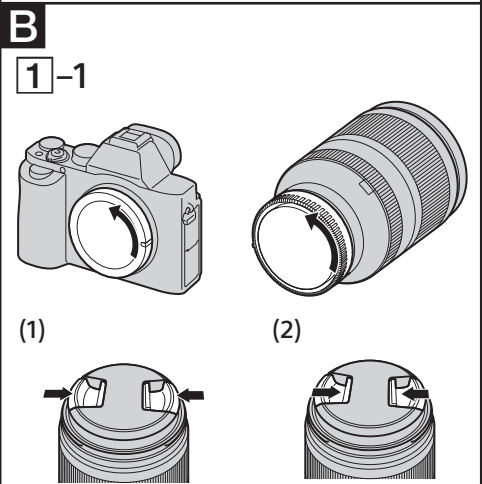
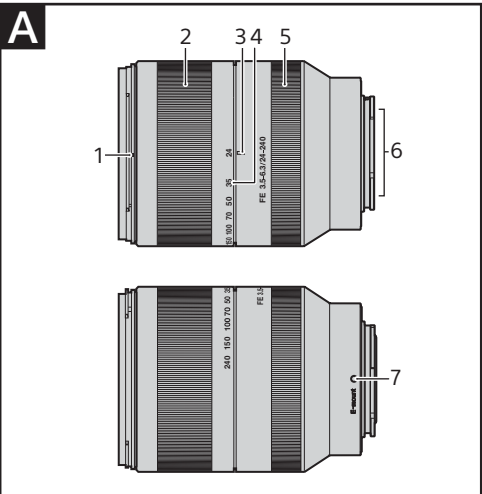
- Priekšējo objektīva vāciņu var pievienot/noņemt divējādi – (1) un (2). Ja pievienojat/noņemat objektīva vāciņu ar piestiprinātu objektīva saules blendi, izmantojiet paņēmieni (2).

2 Savietojiet balto atzīmi uz objektīva korpusa ar balto atzīmi uz kameras (stiprinājuma atzīmi), pēc tam ievietojiet objektīvu kameras stiprinājumā un grieziet to pa labi, līdz tas nofiksējas vietā.

- Objektīva piestiprināšanas laikā nespiediet objektīva atbrīvošanas pogu.
- Nestipriniet objektīvu slīpi.

Lai noņemtu objektīvu (sk. attēlu B-2)

Turot nospiebtu objektīva atbrīvošanas pogu uz kameras, grieziet objektīvu pa kreisi līdz atdurei, pēc tam atvienojiet objektīvu.



Latviski

(turpinājums no priekšpusēs)

C Objektīva saules blendes pievienošana

Objektīva saules blendi ir ieteicams izmantot, lai samazinātu atspīdumus un nodrošinātu maksimālu attēla kvalitāti.

Savietojiet sarkano līniju uz objektīva saules blendes ar sarkano līniju uz objektīva (saules blendes atzīmi), pēc tam ievietojiet objektīva saules blendi objektīva stiprinājumā un grieziet to pa labi, līdz tā ar klikšķi nofiksējas vietā un sarkanais punkts uz objektīva saules blendes ir savietots ar sarkano līniju uz objektīva.

- Ja izmantojat kameras iebūvēto zibspuldzi vai kameras komplektācijā iekļauto zibspuldzi, noņemiet objektīva saules blendi, lai tā neaizsegtu zibspuldzes gaismu.
- Pirms uzglabāšanas uzlieciet objektīva saules blendi objektīvam otrādi.

D Tālumaīņa

Grieziet tālummaiņas gredzenu, līdz iegūstat vēlamo fokusa garumu.

E Fokusēšana

Fokusēt var trijos veidos.

- Automātiskais fokuss**
Kamera fokusē automātiski.

- DMF (tiešais manuālais fokuss)**
Kad kamera ir veikusi automātisku fokusēšanu, varat veikt precīzus pielāgojumus manuāli.

- Manuālais fokuss**
Jūs fokusējat manuāli.

Detalizētu informāciju par režīmu iestatījumiem skatiet kameras komplektācijā iekļautajā lietošanas rokasgrāmatā.

Specifikācijas

Produkta nosaukums (modeļa nosaukums)	FE 24-240mm F3.5-6.3 OSS (SEL24240)
Fokusa garums (mm)	24-240
35 mm formātam atbilstošais fokusa garums*1 (mm)	36-360
Objektīva grupas-elementi	12-17
1. skata leņķis*2	84°-10°
2. skata leņķis*2	61°-6°50'
Minimālais fokusa attālums*3 (m)	0,5-0,8
Maksimālais palielinājums (X)	0,27
Minimālā diafragma	f/22-f/40
Filtru diametrs (mm)	72
Izmēri (maksimālais diametrs×garums) (aptuveni, mm)	80,5×118,5
Masa (aptuveni, g)	780
Vibrācijas kompensācijas funkcija	Jā

*1 Atbilst 35 mm formāta fokusa garumam, kad maināms objektīvs ir pievienots digitālajai kamerai, kura ir aprīkota ar APS-C formāta attēlu sensoru.

*2 1. skata leņķis atbilst 35 mm kamerām, bet 2. skata leņķis atbilst digitālajām kamerām ar maināmu objektīvu, kuras aprīkotas ar APS-C formāta attēlu sensoru.

*3 Minimālais fokusa attālums ir attālums no attēlu sensora līdz objektam.

- Atkarībā no objektīva mehānisma fokusa garums var mainīties atbilstoši jebkurām fotografēšanas attāluma izmaiņām. Iepriekš norādītie fokusa garumi norādīti pieņemot, ka objektīvs ir fokusēts uz bezgalību.

Iekļautie priekšmeti
Objektīvs (1), objektīva priekšējais vāciņš (1), objektīva aizmugures vāciņš (1), objektīva saules blende (1), drukātas dokumentācijas komplekts

Dizains un specifikācijas var mainīties bez brīdinājuma.

α ir Sony Corporation preču zīme.

Eesti

See kasutusjuhend selgitab objektīvide kasutamist. Märkused kasutamise kohta leiате eraldi dokumendist „Ettevaatusabinõud enne kasutamist”. Lugege kindlasti enne objektīvi kasutamist mõlemat dokumenti.

See objektīiv on mõeldud Sony α kaamerasteemi E-kinnitusega kaameratele. Seda ei saa kasutada A-kinnitusega kaamerate puhul.

See objektīiv ühildub 35 mm vormingus pildisensorite sarjaga. 35 mm vormingus pildisensoriga kaamera saab seadistada pildistama suurusega APS-C. Kaamera seadistamise üksikasjad leiате selle kasutusjuhendist.

Lisateavet ühilduvuse kohta saate oma piirkonna Sony veebisaidilt, Sony edasimüüjalt või kohalikul volitatud Sony teeninduselt.

Märkused kasutamise kohta

- Kui kannate kaamerat, millele on kinnitatud objektīiv, hoidke alati kindlalt kinni nii kaamerast kui ka objektīivist.
- Ärge hoidke kinni sellest objektīvi osast, mis suumimisel välja ulatub.
- See objektīiv pole veekindel, kuigi on valmistatud tolmu- ja pritsmekindlust silmas pidades. Kui kasutate seda vihma käes vms, hoidke veepiisad objektīvist eemal.

Ettevaatusabinõud väiklambi kasutamisel

- Väiklambi kasutamisel eemaldage alati valgusvarjuk ja pildistage objektist vähemalt 1 m kaugusel. Teatud objektīvi ja väiklambi kombinatsiooni korral võib objektīiv väiklambi valgust osaliselt tõkestada, mistõttu jääb pildi alumisse ossa vari.

Vinjetimine

- Objektīvi kasutamisel on ekraani nurgad keskosast tumedamad. Selle nähtuse (nimetatakse vinjetamiseks) vähendamiseks sulgege ava 1-2 ühiku võrra.

A Osade tuvastamine

- Valgusvarjuki märk
- Suumirõngas
- Fookuskauguse märk
- Fookuskauguse skaala
- Fookusketas
- Objektīvi kontaktid*
- Paigalduse märk

* Ärge puudutage objektīvi kontakte.

B Objektīvi kinnitamine ja lahtivõtmine

Objektīvi kinnitamine (vt joonist B-1.)

1 Eemaldage tagumine ja eesmine objektīvikate ja kaamera korpuse kate.

- Saate kinnitada ja eemaldada eesmise objektīvikatte kahel viisil, (1) ja (2). Kui valgusvarjuk on paigaldatud, kasutage objektīvikatte kinnitamiseks/eemaldamiseks meetodit (2).

2 Joondage läätseraami valge märk kaamera valge märgiga (paigalduse märgiga) ning seejärel sisestage objektīiv kaamera pessa ja pöörake seda päripäeva, kuni see lukustub.

- Ärge vajutage objektīvi paigaldades kaamera objektīvi vabastamise nuppu.
- Ärge paigaldage objektīvi nurga all.

Objektīvi eemaldamine (vt joonist B-2.)

Hoides kaameral all objektīvi vabastamise nuppu, keerake objektīvi päripäeva, kuni see peatub, ja eemaldage siis objektīiv.

C Valgusvarjuki kinnitamine

Helenduse vähendamiseks ja maksimaalse pildikvaliteedi tagamiseks on soovitatav kasutada valgusvarjukit.

Joondage valgusvarjuki punane joon objektīvi punase joonega (valgusvarjuki märgiga), seejärel sisestage valgusvarjuk objektīvi pessa ja keerake seda päripäeva, kuni see klõpsatab kohale ja valgusvarjuki punane joon on objektīvi punase punktiga joondatud.

- Integreeritud väiklambi või kaameraga kaasas oleva väiklambi kasutamisel eemaldage valgusvarjuk, et vältida väiklambi valguse takistamist.
- Hoiustamisel pange valgusvarjuk tagurpidi objektīvi peale.

D Suumimine

Keerake suumimisrõngas soovitud fookuskauguseni.

E Fokuseerimine

Fokuseerimiseks on kolm võimalust.

- Automaatne fookus**
Kaamera fokuseerib automaatselt.

- DMF (otsene käsifookus)**
Pärast seda, kui kaamera on automaatselt fookuse režiimis fokuseerinud, saate käsitsi peenhäälestust teha.

- Käsifookus**
Käsitsi fokuseerimine.

Vaadake režiimi sätete üksikasju kaameraga kaasas olevast kasutusjuhendist.

Tehnilised andmed

Toote nimi (Mudeli nimi)	FE 24-240mm F3.5-6.3 OSS (SEL24240)
Fookuskaugus (mm)	24-240
Võrdväärne 35 mm fookuskaugusega*1 (mm)	36-360
Objektīvi rühmad/elementid	12-17
1. vaatenurk*2	84°-10°
2. vaatenurk*2	61°-6°50'
Minimaalne fookus*3 (m)	0,5-0,8
Maksimaalne suurendus (X)	0,27
Minimaalne ava	f/22-f/40
Filtri diameeter (mm)	72
Mõõdud (maksimaalne diameeter × kõrgus) (ligikaudu, mm)	80,5 × 118,5
Kaal (ligikaudu, g)	780
Värisemise kompenseerimise funktsioon	Jah

*1 See on võrdväärne 35 mm vormingus fookuskaugusega, kui objektīiv on paigaldatud vahetatavate objektīvidega digitaalkaamerale, millel on APS-C-suurune pildisensor.

*2 1. vaatenurk on 35 mm kaameratele mõeldud väärtus ja 2. vaatenurk on APS-C-suuruses pildisensoriga varustatud vahetatavate objektīvidega digitaalkaameratele mõeldud väärtus.

*3 Minimaalne fookus on kaugus pildisensorist objektīvi.

- Olenevalt objektīvi mehhanismist võib fookuskaugus muutuda iga muudatusega pildistamiskauguses. Ülal antud fookuskaugused eeldavad, et objektīiv on fokuseeritud lõpmatusse.

Kaasatud üksused
Objektīiv (1), eesmine objektīvikate (1), tagumine objektīvikate (1), valgusvarjuk (1), trükitud dokumendid

Disaini ja tehnilisi andmeid võidakse ette teatamata muuta.

α on ettevõtte Sony Corporation kaubamärk.