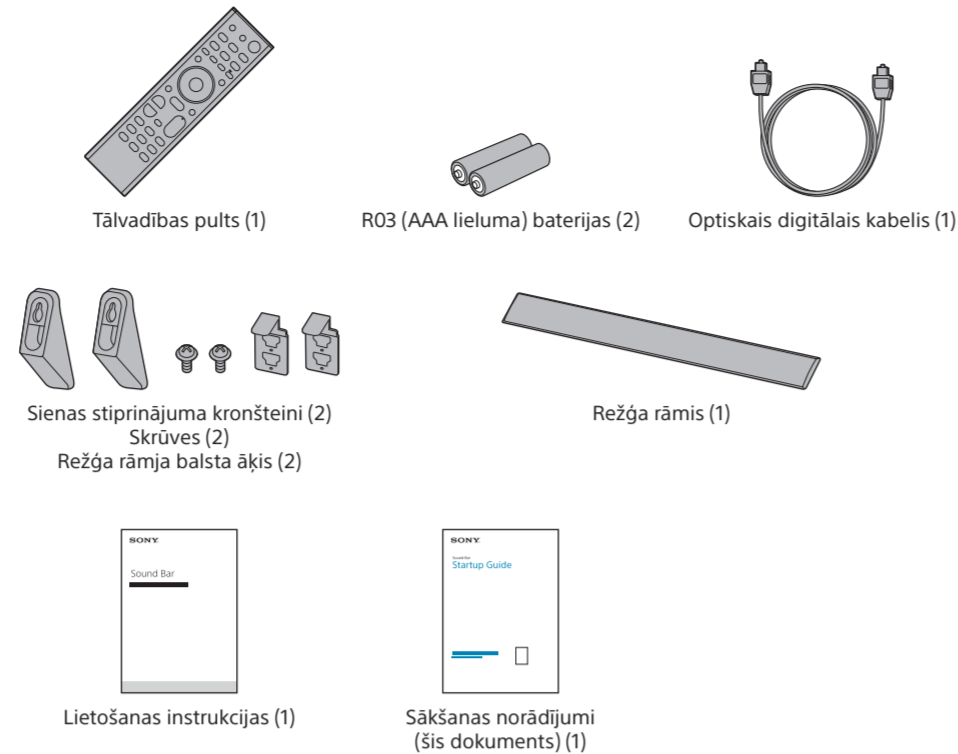


Skaņas stienis
Sākšanas norādījumi

Komplektācijā iekļautie piederumi



Par sistēmas darbināšanas paņēmieni

Savienojiet šo sistēmu un TV, izmantojot HDMI kabeli (neietilpst komplektācijā), lai TV ekrānā rādītu sistēmas darbības ekrānu. Sagatavojiet HDMI kabeli.

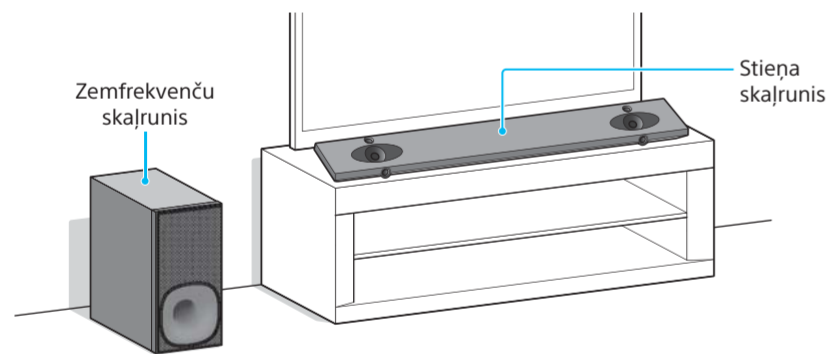
Lietošanas instrukcijas



Tīkla iestatījumus, informāciju par funkciju NFC un citām funkcijām skatiet lietošanas instrukcijās (atsevišķs dokuments).

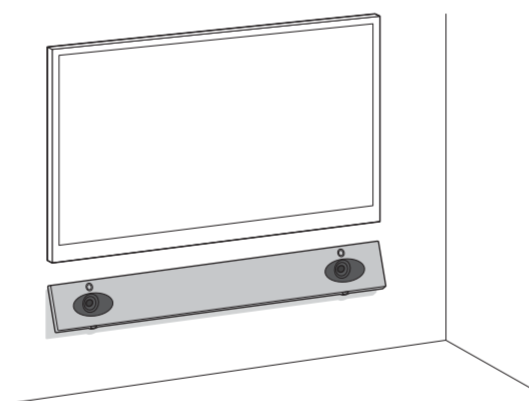
HT-NT5

1 Uzstādīšanas novietojuma noteikšana



- Piezīme**
- Nenovietojiet magnētiskās kartes uz sistēmas vai tās tuvumā.
 - Nenovietojiet sistēmas tuvumā metāla priekšmetus, izņemot TV iekārtu. Bezvadu funkcijas var sākt darboties nestabili.

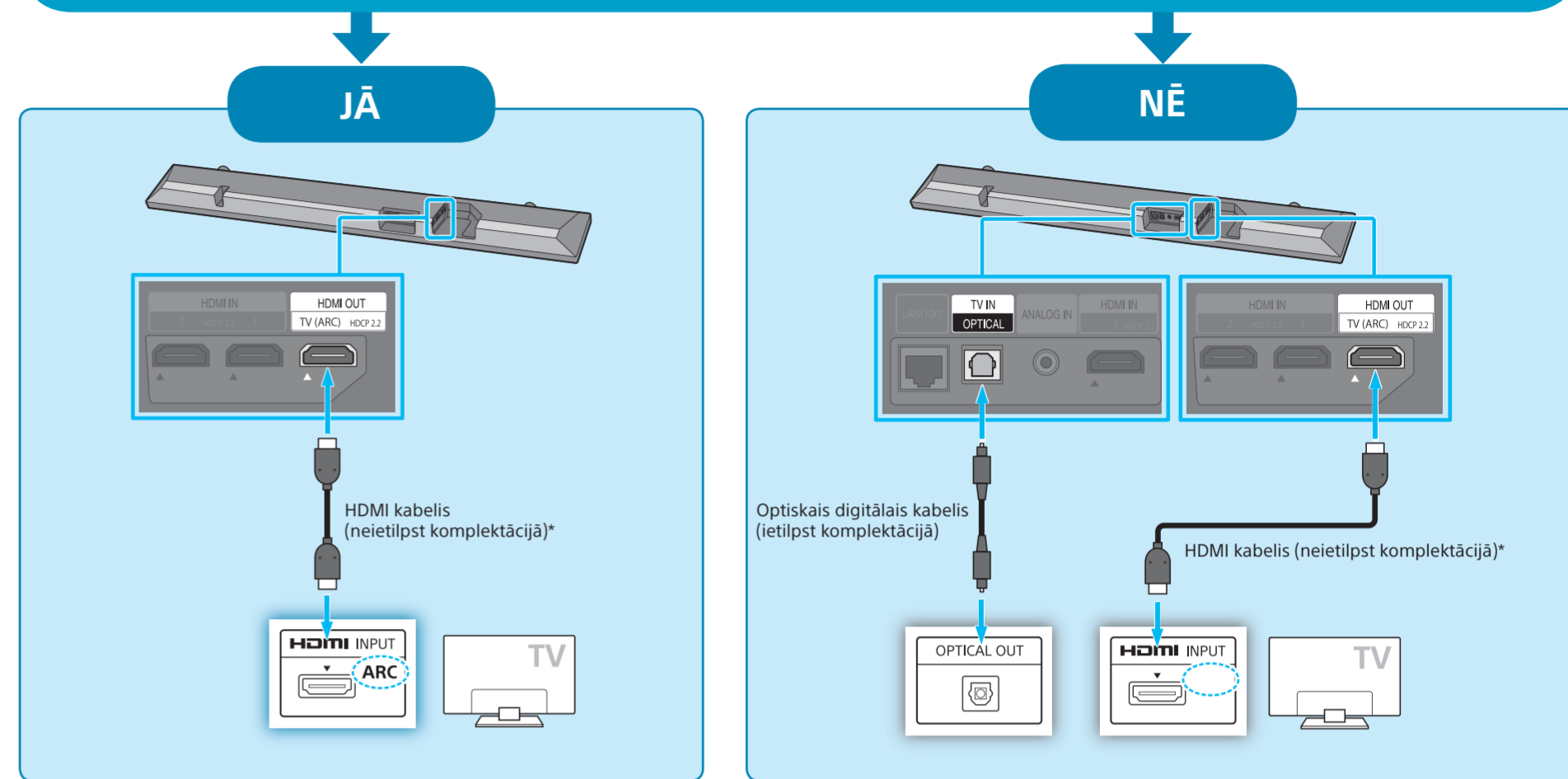
Stieņa skaļruņa uzstādīšana pie sienas
Skatiet lietošanas instrukciju (atsevišķs dokuments) sadaļu "Iekārtas uzstādīšana pie sienas".



Režģa rāmja pievienošana
Skatiet lietošanas instrukciju (atsevišķs dokuments) sadaļu "Režģa rāmja pievienošana".

2 Savienošana ar TV

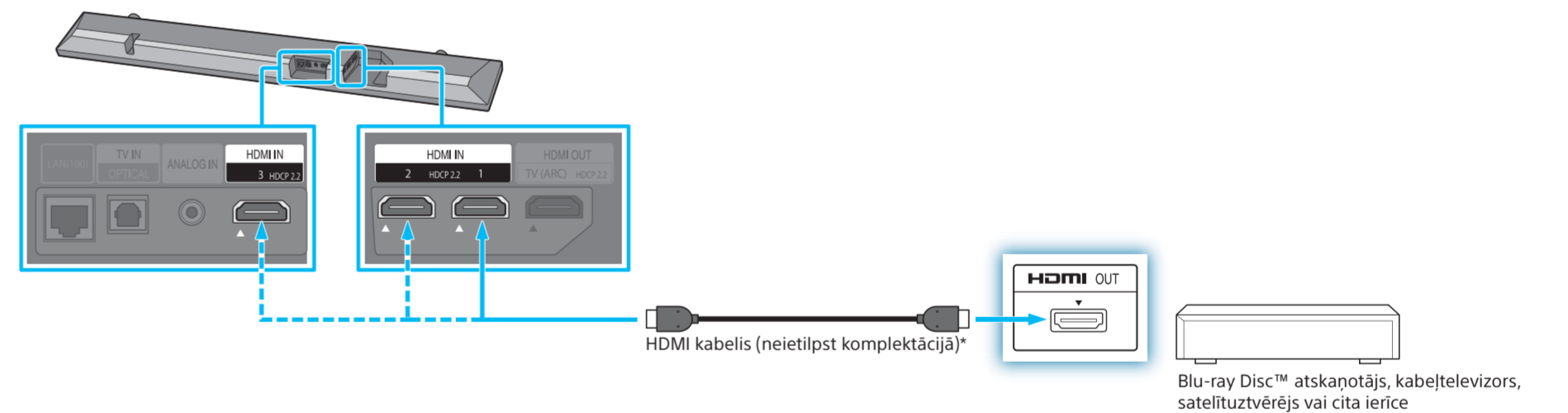
Vai jūsu TV iekārtas HDMI ieejas ligzdai ir atzīme ARC?



* Lai baudītu 4K/60p attēlu, ieteicams izmantot kvalitatīvus ātrdarbīgus HDMI kabelus ar Ethernet savienojumu. Detalizētu informāciju skatiet lietošanas instrukciju (atsevišķs dokuments) sadaļā "Atsakaņojamo failu tipi".

- Piezīme**
- Pārliecinieties, vai HDMI kabelis ir kārtīgi pievienots.

3 Savienošana ar citām ierīcēm



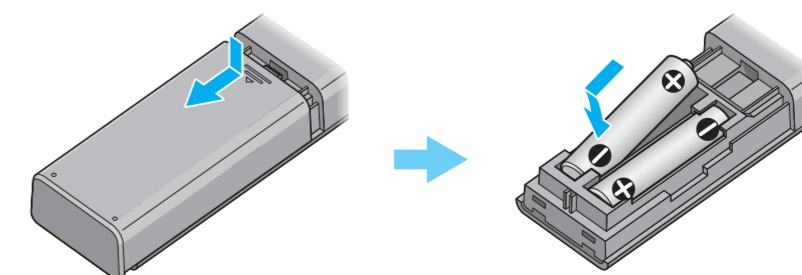
* Lai baudītu 4K/60p attēlu, ieteicams izmantot kvalitatīvus ātrdarbīgus HDMI kabelus ar Ethernet savienojumu. Detalizētu informāciju skatiet lietošanas instrukciju (atsevišķs dokuments) sadaļā "Atsakaņojamo failu tipi".

1 Atvienojiet HDMI kabeli no TV ligzdas HDMI IN, pēc tam pievienojiet to jebkurai stieņa skaļruņa ligzdai HDMI IN (HDMI IN 1/2/3).
Lai baudītu Dolby TrueHD, DTS HD u.c. formātu augstas kvalitātes ieskaņojošo skaņu, pārlēdziet Blu-ray Disc™ atskaņotāja, kabeļtelevizora, satelīttvērēja vai citas ierīces savienojumu uz šo sistēmu.

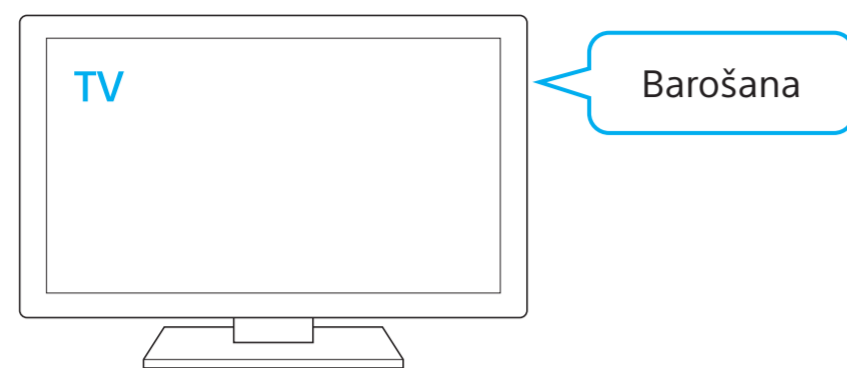
- Padoms**
- Gaidstāves apiešanas funkcija ļauj ievadīt HDMI signālu TV ekrānā pat tad, ja sistēma ir gaidstāves režīmā. Iestatiet tālāk norādītos iestatījumus. Nospiediet HOME - [Setup] - [System Settings] - [HDMI Settings] - [Standby Through], pēc tam izvēlieties [Auto] vai [On].
 - Lai baudītu ar autortiesībām aizsargātu 4K saturu, skatiet lietošanas instrukciju (atsevišķs dokuments) sadaļu "Ar autortiesībām aizsargāta 4K satura skatīšanās".

- Piezīme**
- Pārliecinieties, vai HDMI kabelis ir kārtīgi pievienots.

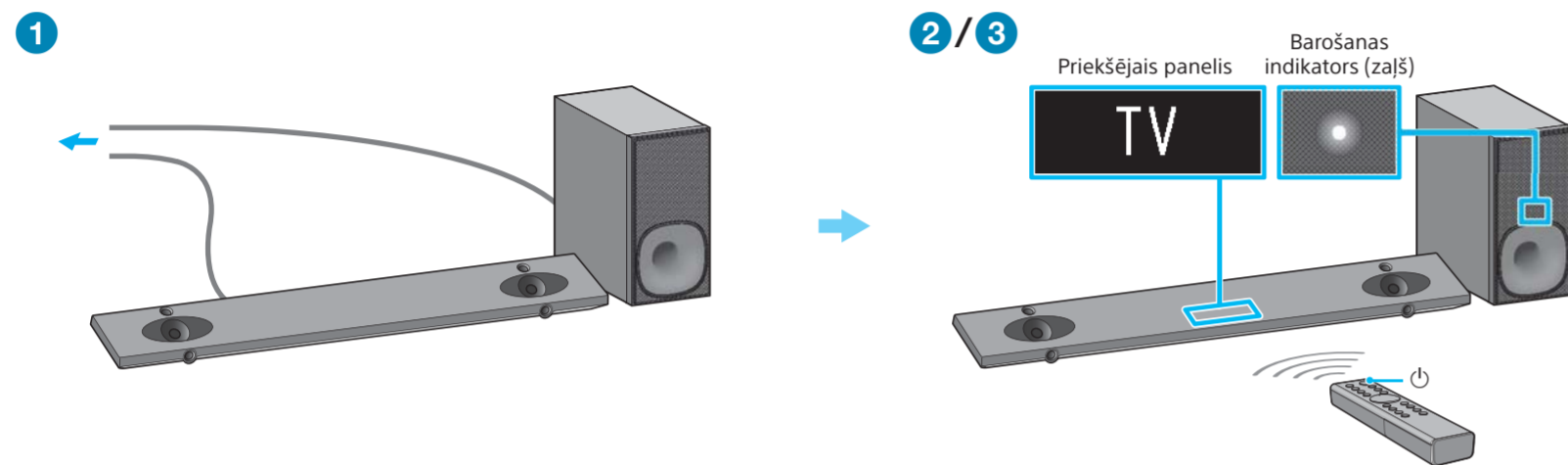
4 Tālvadības pults sagatavošana



5 TV ieslēgšana



6 Sistēmas ieslēgšana



- 1 Pievienojiet stieņa skaļruņa un zemfrekvenču skaļruņa maiņstrāvas barošanas vadu (elektroenerģijas tīkla pievadu).
- 2 Nospiediet tālvadības pults pogu (barošana). Tiek izgaismots priekšējais panelis.
- 3 Pārbaudiet, vai zemfrekvenču skaļruņa barošanas indikators deg zaļā krāsā. Ja tā nav, skatiet lietošanas instrukciju (atsevišķs dokuments) sadaļas "Problēmu novēršana" apakšsadaļu "Zemfrekvenču skaļrunis".
- 4 Ieslēdziet pievienoto ierīci.

Padoms

- Detalizētu informāciju par HDMI vadības iestāšanu televizorā skatiet televizora komplektācijā iekļautajās lietošanas instrukcijās.

7 Funkcijas Easy Setup izpilde



- 1 Nospiediet šīs sistēmas tālvadības pults pogu HOME. TV ekrānā tiek rādīts Easy Setup ekrāns. Ja Easy Setup ekrāns netiek parādīts, izmantojiet TV tālvadības pulti, lai pārslēgtu TV ievades iestatījumu uz to HDMI ieejas ligzdu, kas TV savieno ar šo sistēmu.
- 2 Nospiediet , lai izvēlētos elementu, kā norādīts TV ekrānā, un pēc tam nospiediet , lai veiktu funkciju Easy Setup.
- 3 Kad TV ekrānā ir redzams uzraksts [Easy Initial Settings are complete.], izvēlieties [Finish].

Padoms

- Ekrānā instrukcijas tiek rādītas valodā, ko izvēlējāties šīs darbības laikā.
- Detalizētu informāciju par tīkla savienojumu skatiet lietošanas instrukciju (atsevišķs dokuments) sadaļā "Tīkla funkcijas baudīšana".

8 Skaņas klausīšanās



TV audio klausīšanās

- 1 Izvēlieties vajadzīgo programmu, izmantojot TV tālvadības pulti. Ekrāns tiek pārslēgts uz televīzijas apraides ekrānu, un no sistēmas tiek izvadīts TV audio. Ja sistēma neizvada TV skaņu, spiediet komplektācijā iekļautās tālvadības pults pogu INPUT +/-, līdz priekšējā panelī tiek parādīts "TV".
- 2 Regulējiet skaļumu. Regulējiet skaļumu, spiežot sistēmas tālvadības pults pogu +/--. Regulējiet zemfrekvenču skaļruņa skaļumu, spiežot sistēmas tālvadības pults pogu SW +/--. Detalizētu informāciju skaņas kvalitātes regulēšanu skatiet lietošanas instrukciju (atsevišķs dokuments) sadaļā "Skaņas efekta izvēlēšanās".

Lai izbaudītu no TV atšķirīgu ievades ierīci

- 1 Nospiediet HOME. TV ekrānā tiek atvērta sākuma izvēlne.
- 2 Spiediet , lai sākuma izvēlnē izvēlētos nepieciešamo ievadi. Detalizētu informāciju skatiet lietošanas instrukciju (atsevišķs dokuments) sadaļā "Par sākuma izvēlni".

Problēmu novēršana

Sistēma neizvada TV skaņu vai televizorā nav attēla

- Vairākkārt nospiediet sistēmas tālvadības pults pogu INPUT +/-, līdz sistēmas priekšējā paneļa displejā tiek parādīts "TV".
- Pārlicinieties, vai ir pareiza sistēmas ieejas un izejas HDMI ligzda.
- Atvienojiet kabelus, kas savieno TV un sistēmu, un pēc tam tos atkal pievienojiet. Pārlicinieties, vai kabeli ir kārtīgi pievienoti.
- Atkarībā no TV un sistēmas ieslēgšanas secības, iespējams, sistēma var pāriet skaņas izslēgšanas režīmā, priekšējā paneļa displejā parādot "Muting". Šādā gadījumā vispirms ieslēdziet TV, pēc tam – sistēmu.

Netiek izvadīts sistēmai pievienotās ierīces attēls vai skaņa

- Vairākkārt nospiediet sistēmas tālvadības pults pogu INPUT +/-, līdz sistēmas priekšējā paneļa displejā tiek parādīta ieeja, ar kuru ir savienota nepieciešamā ierīce.
- Pārlicinieties, vai ir pareiza sistēmas ieejas un izejas HDMI ligzda.
- Atvienojiet kabelus, kas ir savienoti ar sistēmu, un pēc tam tos atkal pievienojiet. Pārlicinieties, vai kabeli ir kārtīgi pievienoti.

Nedarbojas TV tālvadības pults

- Ja stieņa skaļrunis aizsedz TV tālvadības sensoru, TV tālvadības pults var nedarboties. Šādā gadījumā iestatiet opcijas [IR-Repeater] vērtību [On]. Televizoru varat darbināt ar TV tālvadības pulti. Detalizētu informāciju par skaņas kvalitātes regulēšanu skatiet lietošanas instrukciju (atsevišķs dokuments) sadaļā "Tālvadības signāla nosūtīšana uz TV, izmantojot iekārtu".

Zemfrekvenču skaļrunis neskan, vai arī ir dzirdama tikai ļoti klusa skaņa

- Spiediet sistēmas tālvadības pults pogu SW +/-, lai palielinātu zemfrekvenču skaļruņa skaļumu.
- Skatiet lietošanas instrukciju (atsevišķs dokuments) sadaļu "Problēmu novēršana".

SongPal Link

Izbaudiet papildu iespējas, izmantojot Sony bezvadu skaļruņus (neietilpst komplektācijā). Par SongPal Link iespējām skatiet lietošanas instrukcijas (atsevišķs dokuments).

Wireless
Multi-room

