

3 krypčių garsiakalbis

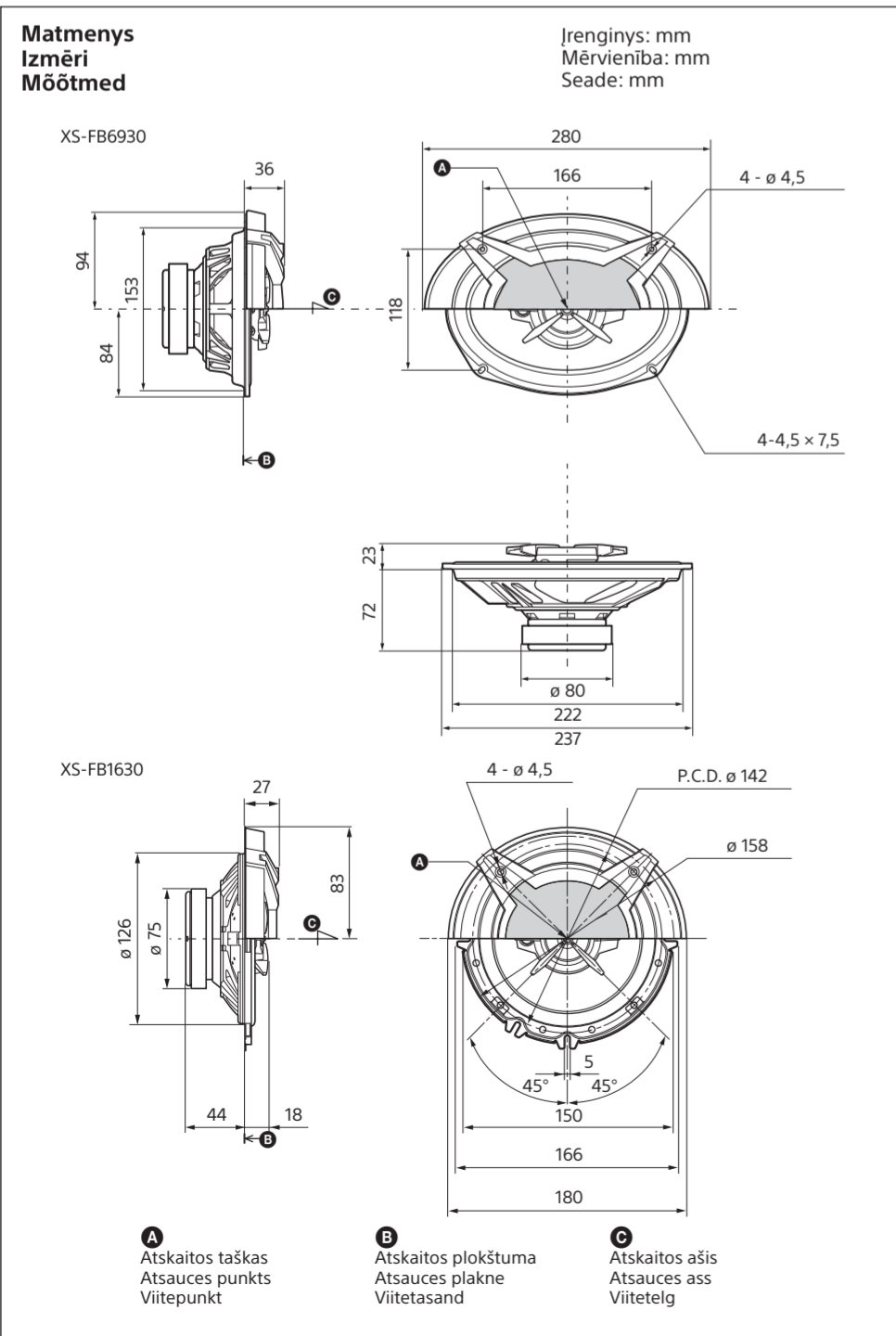
Trisdaļīgs skaļrunis

3-suunaline kōlar

Instrukcijas	LT
Instrukcijas	LV
Juhised	EE

©2014 Sony Corporation

XS-FB6930/XS-FB1630



Atsargumo priemonės

- Garsiakalbių sistema negali nuolat viršyti didžiausios galios apribojimų.
- Laikykite kasetes su įrašais, laikrodžius ir asmenines magnetines kredito korteles toliau nuo garsiakalbių sistemos, kad jų nepažeistų garsiakalbių magnetai.
- Prieš montuodami įrangą atkreipkite dėmesį į toliau nurodytą informaciją. Kitaip įranga gali veikti netinkamai ir (arba) gali suprastėti garso kokybė.
 - Nelieskite diafragmų ir (arba) garsiakalbių kūgių rankomis ar įrankiais.
 - Nekiškite pirštų į rėmelio skyles.
 - Nedėkite pašalinių objektų į įrenginius.

Jei nerandate tinkamos vietos įrangai montuoti, prieš montuodami pasitarkite su automobilio pardavėju arba artimiausiu „Sony“ pardavėju.

Piesardzības pasākumi

- Nedarbiniet skaļrunu sistēmu pastāvīgi ar jaudu, kas pārsniedz maksimālo nominālo jaudu.
- Lai izvairītos no bojājumiem, ko var izraisīt skaļrunos iebūvētie magnēti, neturiet skaļrunu sistēmas tuvumā ierakstītas lentes, pulksteņus un personiskās kredītkartes, kurās izmantots magnētisks kodējums.
- Rīkojoties ar ierīcēm, ievērojiet tālāk norādīto informāciju; pretējā gadījumā iespējama nepareiza darbība un/vai skaņas kvalitātes pasliktināšanās.
 - Neaiztieciet diafragmas un/vai skaļrunu konusus ar rokām vai rīkiem.
 - Neievietojiet pirkstus korpusa atverēs.
 - Neļaujiet ierīcēs iekrist nepiederošiem priekšmetiem.

Ja nevarat atrast piemērotu vietu uzstādīšanai, pirms uzstādīšanas sazinieties ar automašīnu vai tuvāko Sony izplatītāju.

Ētvevaatusabinōūd

- Ārge kasutage kōlarisūsteemi pidevalt ūle vōimsustaluvuse.
- Hoidke salvestusega lindid, kākellad ja magnetkoodiga kredītkardid kōlarisūsteemist eemal, et kaitsta neid kōlarītes olevate magnetīte tekitatavate kahjustuste eest.
- Arvestage seadmete paigaldamisel jārgmist, muidu vōīb tagajārjeks olla talitlushāire ja/vōi helikvaliteedi halvenemine.
 - Ārge puudutage membraane ja/vōi kōlarikoonuseid kāe ega tōōriistadega.
 - Ārge pange sōrmi lābi raamis olevate aukude.
 - Ārge laske vōōrkehadel seadmetesse kukkuda.

Kui te ei leia sobivat paigalduskohta, pidage enne paigaldamist nōu automōija vōi lāhima Sony edasimōijaga.

Specifikacijos

XS-FB6930 Garsiakalbis	Bendraašis 3 krypčių garsiakalbis: 16 × 24 cm kūginis žemųjų dažnių garsiakalbis; 6,6 cm kūginis aukštųjų dažnių garsiakalbis; 1,1 cm itin aukštų dažnių kupolo tipo garsiakalbis.
Trumpalaikė maksimali galia ^{*1}	450 W ^{*2}
Nominali galia CEA 2031 RMS galia	60 W ^{*2} 60 W
Nominali varža	4 Ω
Išvesties garso slėgio lygis	92 ± 2 dB (1 W, 1 m) ^{*2}
Efektyvusis dažnių diapazonas	40–22 000 Hz ^{*2}
Svoris	Vienas garsiakalbis – apytiksliai 1 040 g
Pridėti priedai	Montavimui reikalingos dalys

XS-FB1630 Garsiakalbis	Bendraašis 3 krypčių garsiakalbis: 16 cm kūginis žemųjų dažnių garsiakalbis; 3,5 cm balansuotojo kupolo tipo aukštųjų dažnių garsiakalbis; 0,6 cm itin aukštų dažnių kupolo tipo garsiakalbis.
Trumpalaikė maksimali galia ^{*1}	270 W ^{*2}
Nominali galia CEA 2031 RMS galia	40 W ^{*2} 45 W
Nominali varža	4 Ω
Išvesties garso slėgio lygis	91 ± 2 dB (1 W, 1 m) ^{*2}
Efektyvusis dažnių diapazonas	50–24 000 Hz ^{*2}
Svoris	Vienas garsiakalbis – apytiksliai 630 g
Pridėti priedai	Montavimui reikalingos dalys

Dizainas ir specifikacijos gali keistis neperspėjus.

^{*1}Trumpalaikė maksimali galia taip pat gali būti vadinama didžiausia galia.

^{*2}Bandymo sąlygos: IEC 60268-5 (2003-05)

Specifikācijas

XS-FB6930 Skaļrunis	Koaksiāls, trīsdalģis: Zemfrekvenču skaļrunis: 16×24 cm, konusveida Augsto frekvenču skaļrunis: 6,6 cm, konusveida Īpaši augsto frekvenču skaļrunis: 1,1 cm, kupolveida
Īslaicīgā maksimālā jauda ^{*1}	450 W ^{*2}
Nominālā jauda CEA 2031 RMS jauda	60 W ^{*2} 60 W
Pilnā pretestība	4 Ω
Izvades skaņas spiediena līmenis	92±2 dB (1 W, 1 m) ^{*2}
Efektīvais frekvenču diapazons	40–22 000 Hz ^{*2}
Masa	Aptuveni 1040 g, viens skaļrunis
Komplektācijā iekļautie piederumi	Uzstādīšanai paredzētās daļas

XS-FB1630 Skaļrunis	Koaksiāls, trīsdalģis: Zemfrekvenču skaļrunis: 16 cm, konusveida Augsto frekvenču skaļrunis: 3,5 cm, līdzsvarots kupolveida Īpaši augsto frekvenču skaļrunis: 0,6 cm, kupolveida
Īslaicīgā maksimālā jauda ^{*1}	270 W ^{*2}
Nominālā jauda CEA 2031 RMS jauda	40 W ^{*2} 45 W
Pilnā pretestība	4 Ω
Izvades skaņas spiediena līmenis	91±2 dB (1 W, 1 m) ^{*2}
Efektīvais frekvenču diapazons	50–24 000 Hz ^{*2}
Masa	Aptuveni 630 g, viens skaļrunis
Komplektācijā iekļautie piederumi	Uzstādīšanai paredzētās daļas

Dizains un specifikācijas var mainīties bez brīdinājuma.

^{*1}Īslaicīgā maksimālā jauda var būt nosaukta arī par maksimālo jaudu.

^{*2}Pārbaudes nosacījumi: IEC 60268-5 (2003-05)

Tehnised andmed

XS-FB6930 Kōlar	Koaksiaalne 3-suunaline: bassikōlar 16 × 24 cm, koonus kōrgsageduskōlar 6,6 cm, koonus ūlikōrgsageduskōlar 1,1 cm, kuppel
Lūhijalīne maksimumvōimsus ^{*1}	450 W ^{*2}
Nimivōimsus CEA 2031 RMS-toide	60 W ^{*2} 60 W
Nimitakistus	4 Ω
Vāljundheli rōhutase	92 ± 2 dB (1 W, 1 m) ^{*2}
Toimiv sageduspiirkond	40 – 22 000 Hz ^{*2}
Kaal	ligikaudu 1040 g kōlāri kohta
Komplektis olevad tarvikud	Paigaldusosad

XS-FB1630 Kōlar	Koaksiaalne 3-suunaline: bassikōlar 16 cm, koonus kōrgsageduskōlar 3,5 cm tasakaalustatud kuppel ūlikōrgsageduskōlar 0,6 cm, kuppel
Lūhijalīne maksimumvōimsus ^{*1}	270 W ^{*2}
Nimivōimsus CEA 2031 RMS-toide	40 W ^{*2} 45 W
Nimitakistus	4 Ω
Vāljundheli rōhutase	91 ± 2 dB (1 W, 1 m) ^{*2}
Toimiv sageduspiirkond	50 – 24 000 Hz ^{*2}
Kaal	ligikaudu 630 g kōlāri kohta
Komplektis olevad tarvikud	Paigaldusosad

Disaini ja tehnilisi andmeid vōidakse ette teatamata muuta.

^{*1}Lūhijalīst maksimumvōimsust vōidakse nimetada ka tippvōimsuseks.

^{*2}Katsetingimusi: IEC 60268-5 (2003-05)

Informācija klientams: toliau pateikta informācija taikoma tik ļrangai, parduodamai šalyse, kuriose galloja ES direktīvyvos.

Gamintojas: „Sony Corporation”, 1-7-1 Konan Minato-ku Tokyo, 108-0075 Japan (Japonija)
ES gaminių atitiktis: „Sony Deutschland GmbH”, Hedelfinger Strasse 61, 70327 Stuttgart, Germany (Vokietija)

Paziņojums klientiem: turpmākā informācija attiecas tikai uz iekārtu, kas pārdota valstī, uz kuru attiecas ES direktīvas.
Ražotājs: Sony Corporation, 1-7-1 Konan Minato-ku Tokyo, 108-0075, Japāna
ES izstrādājumu atbilstības informācija: Sony Deutschland GmbH, Hedelfinger Strasse 61, 70327 Stuttgart, Vācija

Teatis klientidele: jārgmine teave kehtib ainult seadmete, mida mūūakse riikides, kus kehtivad EL-i direktīvid
Tootja: Sony Corporation, 1-7-1 Konan Minato-ku Tokyo, 108-0075 Jaapan
Euroopa Liidu tootevastavus: Sony Deutschland GmbH, Hedelfinger Strasse 61, 70327 Stuttgart, Saksamaa

Montavimas / Uzstādīšana / Paigaldamine

Prieš montuojant

Norint montuoti įleidžiant, reikalingas bent 72 mm^{*1} ar 44 mm^{*2} gylis. Išmatuokite dalies, į kurią norite montuoti garsiakalbį, gylį ir įsitikinkite, kad garsiakalbis nekludys kitų automobilio dalių. Rinkdami montavimo vietą atsižvelkite į toliau nurodytą informaciją.

- Įsitikinkite, kad sumontavus garsiakalbį durelėse (priekinėse ar galinėse) arba ant galinės palangės, aplink nebus kliūčių.
- Vidiniame priekinių ar galinių durelių skydelyje arba ant galinės palangės jau gali būti išpjauta montavimo anga. Tokiu atveju reikės modifikuoti tik plokštę.
- Jei garsiakalbių sistemą montuosite galinėse ar priekinėse durelėse, įsitikinkite, kad garsiakalbio kontaktai, rėmelis ar magnetai nekludys kitoms vidinėms dalis, pvz., durelėse įtaisytam lango atidarymo ir uždarymo mechanizmui ir pan. Taip pat įsitikinkite, kad garsiakalbio grotelės nesilies su jokiais vidiniais įtaisais, pvz., langų rankenomis, durų rankenėlėmis, porankiais, durelių dėklais, lemputėmis, sėdynėmis ar pan.
- Jei garsiakalbių sistemą montuosite ant galinės palangės, įsitikinkite, kad garsiakalbio kontaktai, rėmelis ar magnetai nesilies su jokiais vidiniais įtaisais, pvz., saugos diržais, galvos atramomis, centriniams stabdžių žibintais, galinių valytuvų vidiniais dangteliais, užuolaidėlėmis, oro gryntuvais ar pan.

Pirms uzstādīšanas

Vienlīmeņa uzstādīšanai nepieciešams vismaz 72 mm^{*1}/44 mm^{*2} dziļums. Izmēriet tās vietas dziļumu, kurā uzstādīs skaļruni, un pārliedzieties, vai skaļrunis netraucē citiem automašīnas komponentiem. Izvēloties uzstādīšanas vietu, paturiet prātā tālāk norādīto informāciju.

- Pārliedzieties, vai nekas netraucē uzstādīšanas vietā durvis (priekšējās vai aizmugures) vai pie aizmugures plaukta, kur uzstādīs skaļruni.
- Iespējams, ka durvju (priekšējo vai aizmugures) vai aizmugures plaukta iekšējā panelī jau ir izgriezts caurums uzstādīšanai. Šādā gadījumā ir jāveic tikai apšuvuma modifīcēšana.
- Ja šo skaļruņu sistēmu uzstādīs durvis (priekšējās vai aizmugures), pārliedzieties, vai skaļruņa kontaktligzdas, korpuss vai magnēts netraucē nekādām iekšējām daļām, piemēram, logu mehānismam durvis (atverot vai aizverot logu) u.tml. Turklāt pārliedzieties, vai skaļruņa režģis nesaskaras ar kādu iekšēju piederumu, piemēram, logu kloķi, durvju rokturi, roku paliktni, durvju kabatiņu, lampiņu, sēdekli u.tml.
- Ja šo skaļruņu sistēmu uzstādīs aizmugures plauktā, pārliedzieties, vai skaļruņa kontaktligzdas, korpuss vai magnēts nesaskaras ar kādu automašīnas iekšēju daļu, piemēram, vērpstieņa atspēri (atverot vai aizverot bagāžnieka vāku) u.tml. Turklāt pārliedzieties, vai skaļruņa režģis nesaskaras ar kādu iekšēju piederumu, piemēram, drošības jostu, galvas balstu, centrālo bremžu lukturi, aizmugures logu tīrītāja iekšējo pārsegu, aizkariem vai gaisa attīrītāju u.tml.

Enne paigaldamist

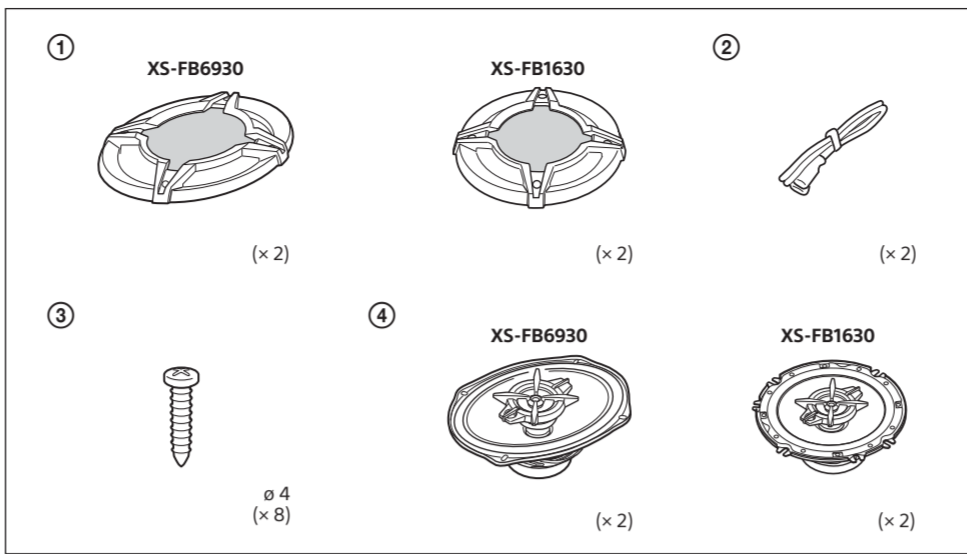
Otse paigaldamiseks peab sügavus olema vähemalt 72 mm^{*1} / 44 mm^{*2}. Mõõtkte kõlari paigalduskoha sügavust ja veenduge, et kõlar ei jääks ette ühelegi muule auto komponendile. Paigalduskoha valimisel arvestage järgmist.

- Veenduge, et (esimese või tagumise) ukse paigalduskoha või tagariiuli ümbruses, kuhu kõlar paigaldatakse, poleks takistusi.
- (Esimese või tagumise) ukse sisepaneelis või tagariulis võib juba olla paigaldamiseks mõeldud auk. Sellisel juhul tuleb ainult plaati kohandada.
- Kui paigaldate kõlarisüsteemi (esimese või tagumise) ukse sisse, siis veenduge, et kõlari klemmid, raam ega magnet ei segaks ukse sees asuvaid osi (nt akna avamisel või sulgemisel aknamehhanismi jne). Samuti veenduge, et kõlarivõre ei puutuks vastu sisedetaile, nt aknavānta, ukse kēepidet, kēetugesid, uksetaskuid, lampe või istmeid jne.
- Kui paigaldate kõlarisüsteemi tagariuli sisse, siis veenduge, et kõlari klemmid, raam ega magnet ei puudutaks auto sees asuvaid osi (nt vāāndvedrut pakiruumi kaane avamisel või sulgemisel). Samuti veenduge, et kõlarivõre ei puutuks vastu sisedetaile, nt turvavōōsid, peatugesid, keskmisi piduritulesid, tagumiste klaasipuhastajate seesmisi katteid, kardinaid või õhupuhastajaid jne.

*1 XS-FB6930

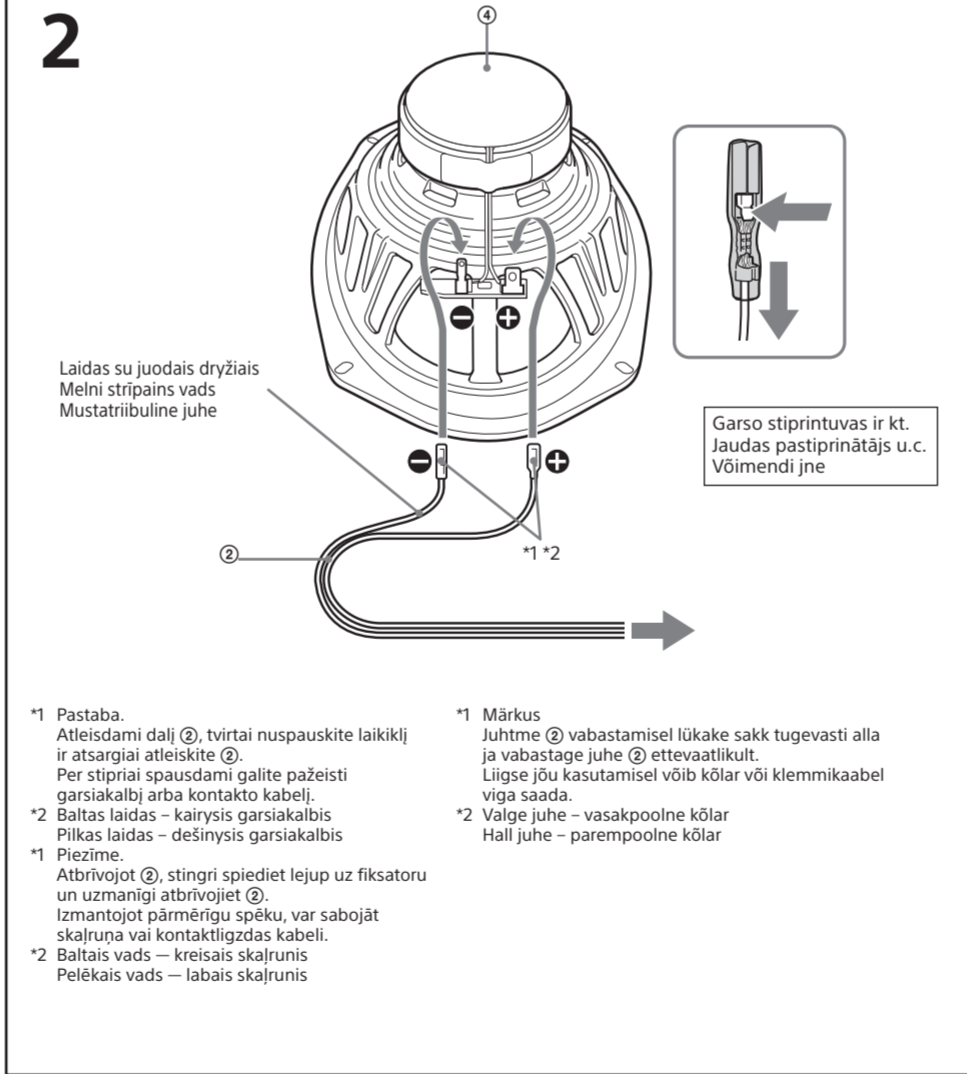
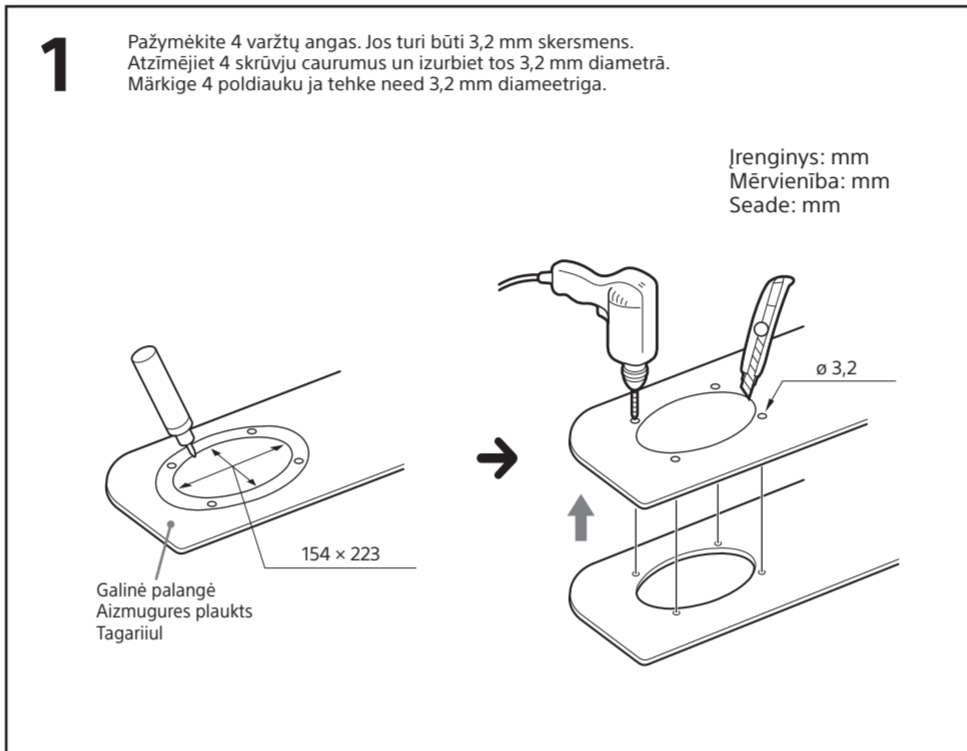
*2 XS-FB1630

Dalių sąrašas / Daļu saraksts / Osade loend



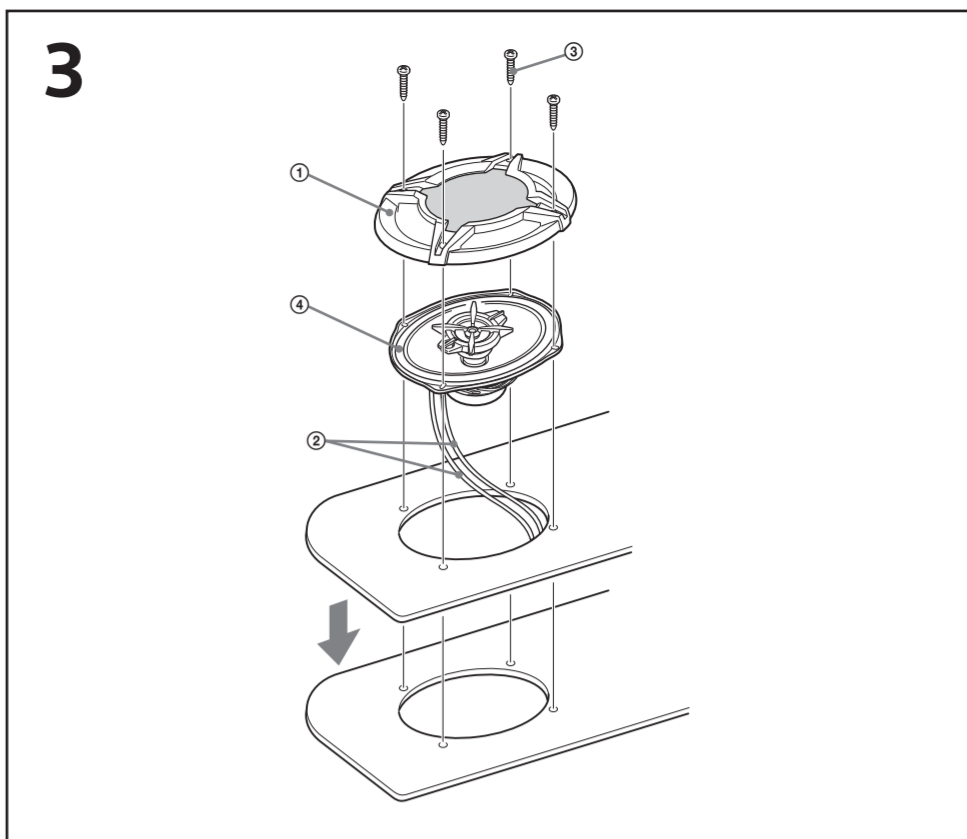
Montavimas automobilio viduje / Uzstādīšana no automašīnas iekšpusē / Paigaldamine auto seest

(XS-FB6930)

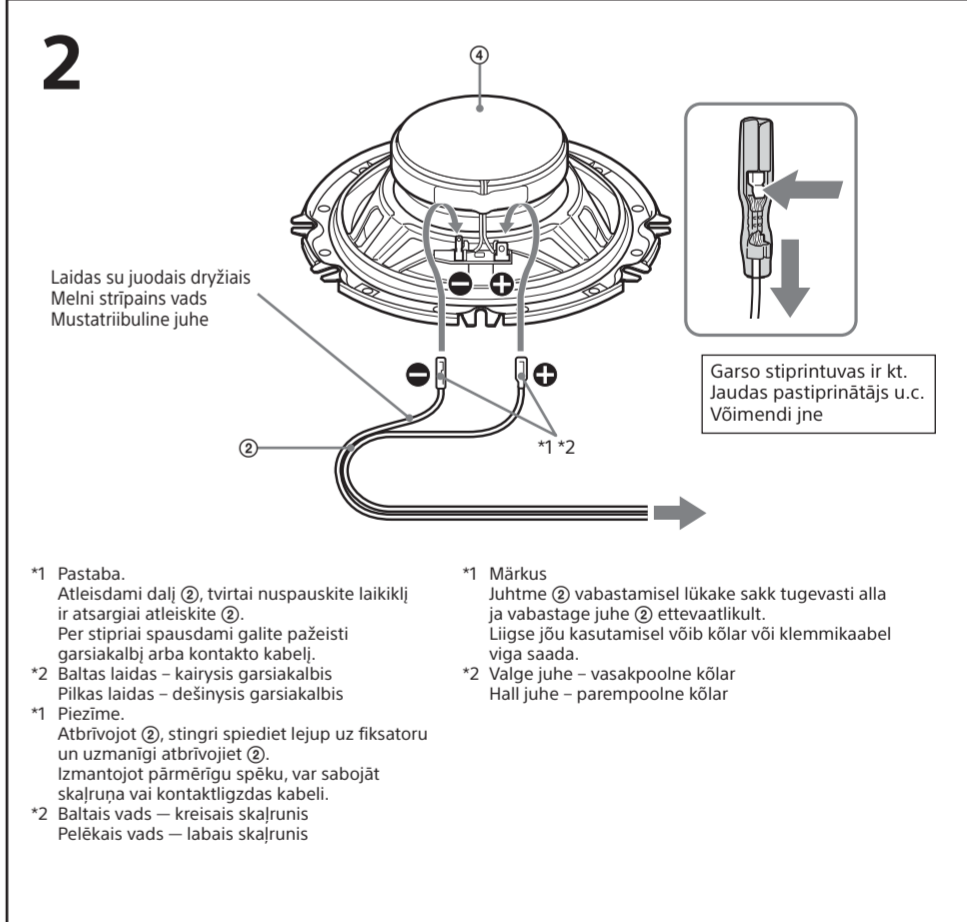
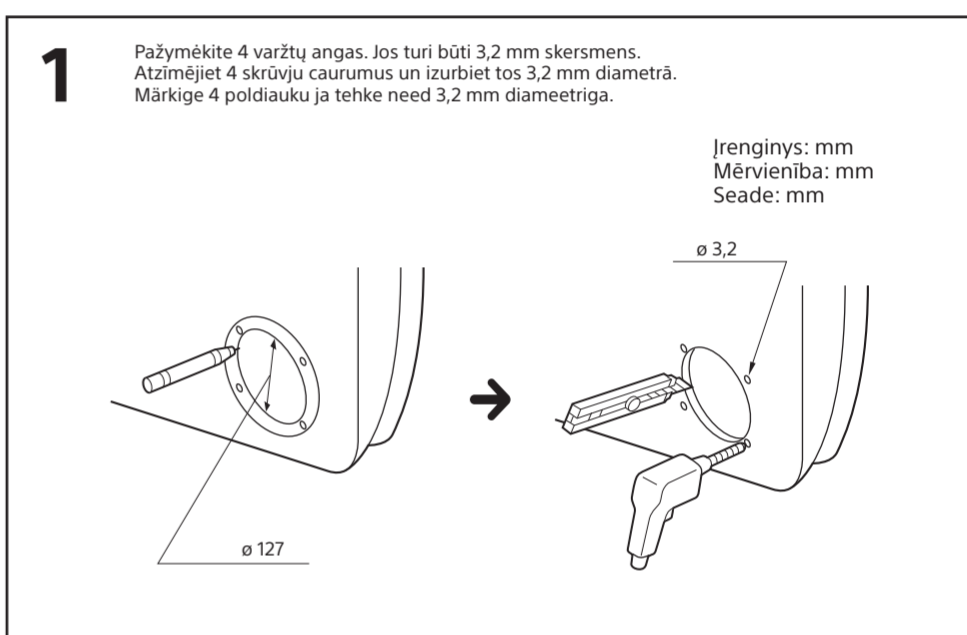


*1 Pastaba. Atleisdami daļi ②, tvirtai nuspauskite laikikļi ir atsargiai atleiskite ②. Per stipriai spausdami galite pažeisti garsiakalbi arba kontakto kabeli.
*2 Baltas laidas – kairysis garsiakalbis Pilkas laidas – dešinysis garsiakalbis
*1 Piezīme. Atbrīvojot ②, stingri spiediet lejup uz fiksatoru un uzmanīgi atbrīvojiet ②. Izmantojot pārmērīgu spēku, var sabojāt skaļruņa vai kontaktligzdas kabeli.
*2 Baltais vads – kreisais skaļrunis Pelēkais vads – labais skaļrunis

*1 Mārkus Juhme ② vabastamisel lūkake sakk tugevasti alla ja vabastage juhe ② ettevaatlīkult. Līgse jōu kasutamisel vōib kõlar vōi klemmikaabel vīga saada.
*2 Valge juhe – vasakpoolne kõlar Hall juhe – parempoolne kõlar



DURELĒS (PRIEKINĒS AR GALINĒS) / DURVIS (PRIEKŠĒJĀS/AIZMUGURES) / UKS (EESMINE/TAGUMINE) (XS-FB1630)



*1 Pastaba. Atleisdami daļi ②, tvirtai nuspauskite laikikļi ir atsargiai atleiskite ②. Per stipriai spausdami galite pažeisti garsiakalbi arba kontakto kabeli.
*2 Baltas laidas – kairysis garsiakalbis Pilkas laidas – dešinysis garsiakalbis
*1 Piezīme. Atbrīvojot ②, stingri spiediet lejup uz fiksatoru un uzmanīgi atbrīvojiet ②. Izmantojot pārmērīgu spēku, var sabojāt skaļruņa vai kontaktligzdas kabeli.
*2 Baltais vads – kreisais skaļrunis Pelēkais vads – labais skaļrunis

*1 Mārkus Juhme ② vabastamisel lūkake sakk tugevasti alla ja vabastage juhe ② ettevaatlīkult. Līgse jōu kasutamisel vōib kõlar vōi klemmikaabel vīga saada.
*2 Valge juhe – vasakpoolne kõlar Hall juhe – parempoolne kõlar

