



http://www.sony.net/

© 2012 Sony Corporation

OPREZ

Da biste umanjili rizik od požara ili strujnog udara, ne izlažite uređaj kiši ili vlazi.

Da biste umanjili rizik od požara, ne prekrivajte ventilacioni otvor uređaja novinama, stolnjacima, zavjesama itd.

Ne izlažite uređaj izvorima otvorenog plamena (naprimjer upaljenim svijećama).

Da biste smanjili rizik od požara ili strujnog udara, ne izlažite uređaj kapanju ili zapljuskivanju i ne postavljajte na njega predmete ispunjene vodom, kao što su vaze. Da biste izbjegli strujni udar, nemojte otvarati kućište. Servisiranje prepustite isključivo kvalificiranom osoblju.

Ne postavljajte uređaj u ograničen prostor, kao što je policia za knjige ili ugradni ormarić.

Instalirajte ovaj sistem tako da se kabl za napajanje može odmah iskopčati iz zidne utičnice u slučaju problema.

Za korisnike u Evropi

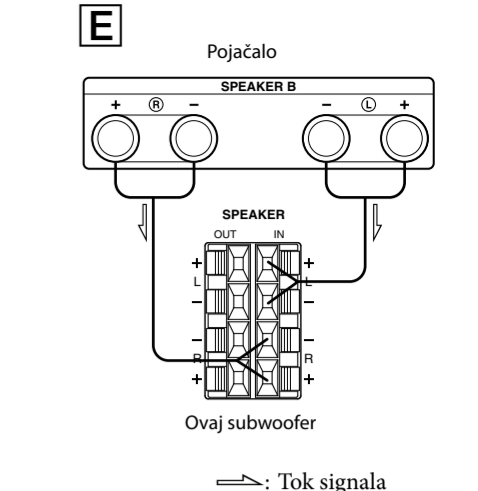
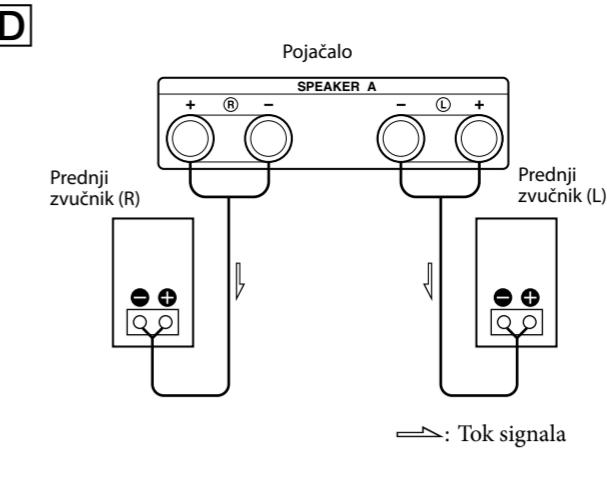
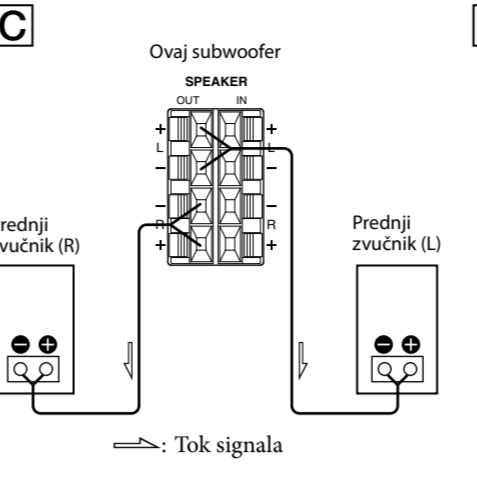
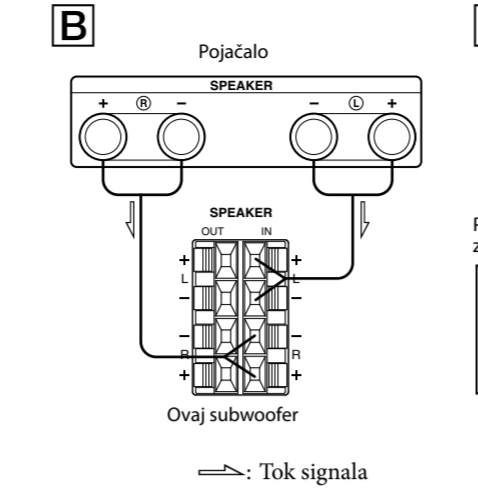
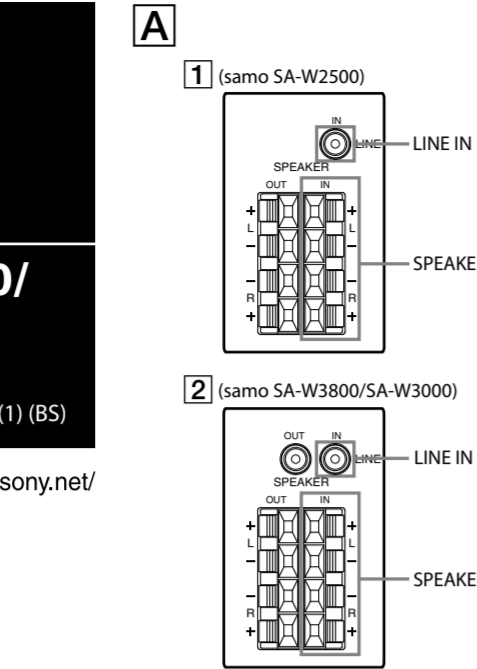


Odlaganje stare električne i elektroničke opreme (vrijedi u Evropskoj uniji i drugim evropskim zemljama koje imaju sisteme odvojenog prikupljanja otpada)

Ovaj simbol na proizvodu ili njegovom pakovanju označava da se uređaj ne smije tretirati kao kućni otpad. Umjesto toga, uređaj treba odložiti na odgovarajuće mjesto za reciklažu električne i elektroničke opreme. Pravilnim odlaganjem ovog proizvoda pomažete u sprečavanju potencijalnih negativnih posljedica na okruženje i ljudsko zdravlje, koje mogu nastati zbog neadekvatnog odlaganja ovog proizvoda. Recikliranje materijala pomaže očuvanju prirodnih resursa. Za više informacija o recikliranju ovog proizvoda obratite se svojoj gradskoj upravi, komunalnoj službi ili prodavnici u kojoj ste kupili proizvod.

Napomena za korisnike: Sljedeće informacije se odnose samo na opremu koja se prodaje u zemljama koje primjenjuju direktive Evropske unije.

Ovaj proizvod proizveden je u kompaniji Sony Corporation ili u ovlaštenoj kompaniji, 1-7-1 Konan Minato-ku Tokyo, 108-0075 Japan. Upite o usaglašenosti proizvoda s propisima Evropske unije potrebno je uputiti ovlaštenom predstavniku, Sony Deutschland GmbH, Hedelfinger Strasse 61, 70327 Stuttgart, Njemačka. Za sva pitanja o servisu ili garanciji pogledajte adrese naznačene u posebnom servisnom ili garantnom listu.



Mjere predostrožnosti

O sigurnosti

- Prije rukovanja subwooferom provjerite da li je radni napon subwoofera identičan radnom naponu vašeg lokalnog izvora napajanja.
- Isključite subwoofer iz zidne utičnice ako ga ne namjeravate koristiti duži vremenski period. Prilikom isključivanja kabla povucite ga za utikač. Nikada ne povlačite sam kabl.
- Ako u subwoofer dospije neka tekućina ili čvrsti predmet, isključite subwoofer iz mrežnog napajanja i odnesite ga na provjeru u ovlašteni servis prije daljeg korištenja.
- Kabl za napajanje naizmjeničnom strujom smije se mijenjati samo u ovlaštenom servisu.

Prilikom uključivanja ili isključivanja pojačala ili druge opreme

Smanjite glasnoću pojačala na minimum.

Izbjegavanje oštećenja subwoofera

- Budite pažljivi prilikom postavljanja kontrolne jačine zvuka pojačala da biste izbjegli prevelik ulazni napon.
- Nemojte pokušavati da otvorite uređaj ili da uklonite jedinice zvučnika i mreže.
- Nemojte pritiscati čep za zaštitu od prašine, namjerno ili slučajno.

Ako primijetite nepravilnosti u prikazu boja na ekranu obližnjeg televizora

Kada je sistem zvučnika magnetski oklopljen, subwoofer se može instalirati u blizini TV-a. Međutim, boje se mogu i dalje nepravilno prikazivati na ekranu TV-a, zavisno od vrste TV-a.

Ako primijetite nepravilnosti u prikazu boje...
→Isključite TV uređaj, a zatim ga uključite nakon 15 do 30 minuta.

Ako ponovo primijetite nepravilnosti u prikazu boje...
→Postavite subwoofer dalje od televizora.

Ako se pojavi buka

Premjestite zvučnik ili smanjite glasnoću pojačala.

O instalaciji

- Ne postavljajte subwoofer blizu izvora toplote poput radijatora i otvora za dovod zraka ili na mjesta koja su izložena direktnoj sunčevoj svjetlosti, prekomjernoj prašini, mehaničkim vibracijama ili udarima.
- Dobra ventilacija je ključna za sprečavanje unutrašnjeg pregrijavanja u subwooferu. Postavite subwoofer na mjesto s adekvatnom cirkulacijom zraka. Nemojte stavljati subwoofer na mekanu površinu ili preblizu zidu jer to može ometati ventilacioni otvor na stražnjoj strani.
- Budite pažljivi prilikom postavljanja subwoofera na posebno tretirani pod (premazan voskom ili uljem, ispoliran itd.) jer može doći do stvaranja mrlja ili promjene boje.
- Pazite da se ne ozlijedite na uglovima subwoofera.



O čišćenju kućišta

Očistite kućište mekanom krpom, blago navlaženom vodom. Ne koristite abrazivnu spužvicu, prašak za ribanje ili rastvor poput alkohola ili benzina.

Ako imate bilo kakvih pitanja ili problema u vezi sa subwooferom koji nisu sadržani u ovom priručniku, obratite se najbližem prodavaču Sony uređaja.

Postavljanje

Budući da ljudsko uho ne može otkriti smjer i položaj odakle dolazi zvuk basa iz subwoofera (ispod 200 Hz), možete postaviti subwoofer na bilo kojem mjestu u prostoriji. Da biste postigli bolju reprodukciju basa, preporučujemo vam da postavite subwoofer na čvrstoj podlozi gdje postoji mala vjerovatnost da će se pojaviti eho. Možete dobiti dovoljno jaku reprodukciju basa iz jednog subwoofera. Ali ako koristite par subwoofera, možete postići još efektjniju reprodukciju basa.

Napomene

- Uvijek postavite subwoofer vertikalno, nekoliko centimetara dalje od zida.
- Nemojte stavljati predmete na subwoofer ili sjediti na njemu.
- Ako je subwoofer postavljen u sredini prostorije, zvuk basa bi mogao biti i iznimno oslabljen. Razlog tome je utjecaj stojećeg vala sobe. Ako se to dogodi, odmaknite subwoofer od sredine prostorije da biste eliminirali uzrok stojećeg vala, postavite policu na zid ili slično.

Povezivanje sistema

Pregled

Koristite LINE IN priključke ili SPEAKER IN priključke na subwooferu kada povežete pojačalo (A).

- Ako pojačalo ima jednu od sljedećih vrsta izlaznih priključaka, povežite LINE IN priključak i priključak pojačala pomoću isporučenog audio kabla za povezivanje.
 - MONO OUT priključak
 - MIX OUT priključak
 - SUBWOOFER izlazni priključci
 - SUPER WOOFER izlazni priključci

- Ako pojačalo nema ranije spomenute izlazne priključke, umjesto toga povežite priključke zvučnika pojačala sa SPEAKER IN priključcima.

Prije početka

- Isključite napajanje pojačala i subwoofera prije bilo kakvog povezivanja.
- Upotrijebite audio kablove za povezivanje koji su isporučeni s odgovarajućom opremom. Ako nema dovoljno audio kablova za povezivanje da biste povezali sve što je potrebno, kupite dodatne audio kablove za povezivanje.
- Pazite da sve bude čvrsto priključeno da biste izbjegli nastanak šumova.
- Uključite kabl za napajanje naizmjeničnom strujom u zidnu utičnicu.
- Ne možete povezati CENTER izlazni priključak za upotrebu s funkcijom Dolby Pro Logic sa subwooferom. Zvuk basa se ne reproducira s nekim Dolby Pro Logic režimima.

Povezivanje s pojačalom pomoću jednog kompleta priključaka zvučnika
Povežite subwoofer s pojačalom, a zatim povežite prednje zvučnike sa subwooferom.

- Povežite subwoofer s pojačalom. (B) Povežite SPEAKER IN priključke na subwooferu s priključcima zvučnika pojačala pomoću kablova za zvučnike. Pazite da povežete i L i R kanale.
- Povežite prednje zvučnike sa subwooferom. (C) Povežite zvučnike sa SPEAKER OUT priključcima subwoofera.

Povezivanje s pojačalom pomoću dvostrukih (A + B) priključaka zvučnika
Ako pojačalo ima dvostruke (A + B) priključke zvučnika, povežite subwoofer i prednje zvučnike s pojačalom.

- Povežite prednje zvučnike s pojačalom. (D) Povežite zvučnike sa SPEAKER A priključcima pojačala.
- Povežite subwoofer s pojačalom. (E) Povežite SPEAKER IN priključke na subwooferu sa SPEAKER B priključcima pojačala pomoću kablova za zvučnike (nije isporučeno).

Kada koristite dvostruke (A + B) zvučnike, obavezno odaberite „A + B“ položaj s pojačalom.

Napomena

Kada koristite samo SPEAKER A priključke (samo prednji zvučnik) ili kada je isključeno napajanje pojačala, smanjite glasnoću ili isključite napajanje subwoofera, jer se može začuti zujanje.

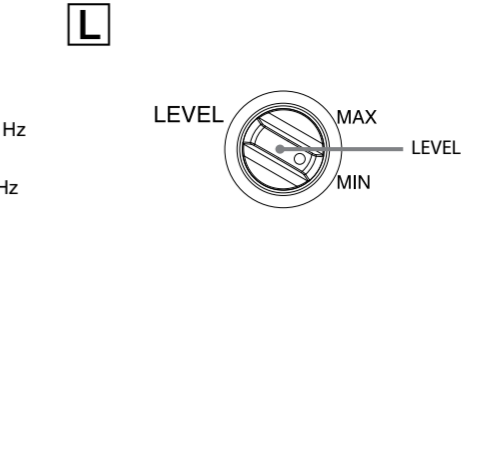
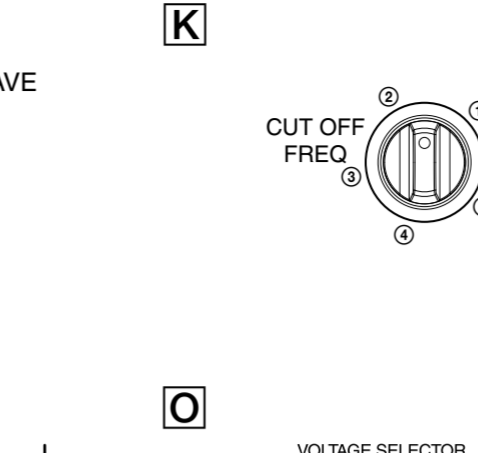
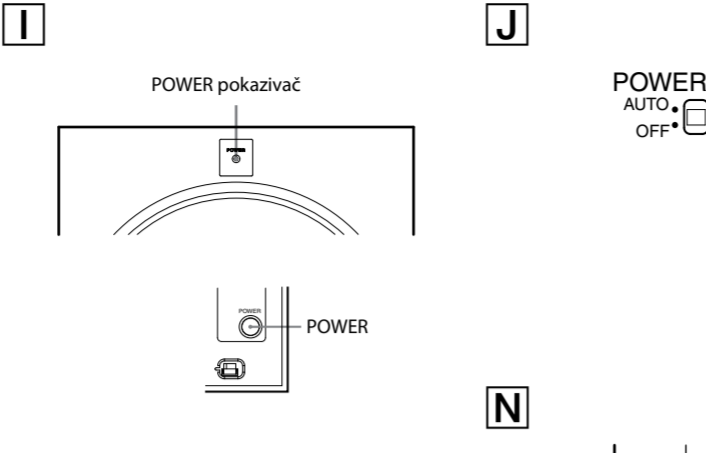
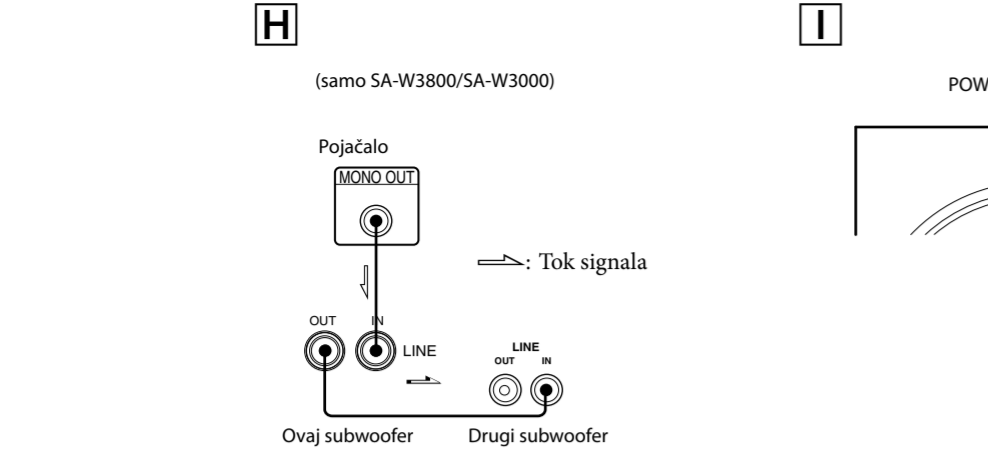
Povezivanje s pojačalom pomoću posebnog priključka za subwoofer
Ako pojačalo ima poseban priključak za subwoofer (kao što je MONO OUT priključak, MIX OUT priključak, SUBWOOFER priključak ili SUPER WOOFER priključak), povežite LINE IN priključak subwoofera s jednim od tih priključaka pomoću isporučenog kabla za povezivanje. (F)

Povezivanje

Povežite MONO OUT priključak pojačala s LINE IN priključkom subwoofera pomoću isporučenog audio kabla za povezivanje. (G)

Napomena

Ako izlazni nivo pojačala nije dovoljno velik, zvuk možda neće biti dovoljno glasan. U tom slučaju povežite priključke zvučnika na pojačalu direktno sa SPEAKER IN priključcima na subwooferu.



Kada koristite dva ili više subwoofera (H) (samo SA-W3800/SA-W3000) Povežite MONO OUT priključak pojačala s LINE IN priključkom ovog subwoofera. Zatim upotrijebite isporučeni audio kabl za povezivanje da biste povezali LINE OUT priključak ovog subwoofera s LINE IN priključkom drugog subwoofera.

Povezivanje kabla za napajanje naizmjeničnom strujom

- Uključite kabl za napajanje naizmjeničnom strujom iz subwoofera i pojačala u zidnu utičnicu.
- Provjerite da li je napajanje subwoofera isključeno prije nego što uključite ili isključite bilo koji kabl za napajanje.

Slušanje zvuka (I)

- Uključite pojačalo i odaberite izvor programa.
- Pritisnite POWER. Subwoofer se uključuje i POWER pokazivač počinje svijetliti zeleno.
- Reproducirajte izvor programa. Prilagodite VOLUME tako da se zvuk iz prednjih zvučnika ne izobličuje. Ako je izobličen, zvuk iz subwoofera će se također izobličiti.

Za automatsko uključivanje i isključivanje napajanja – Funkcija automatskog uključivanja/ isključivanja napajanja (J)
Kada je subwoofer uključen (tj. POWER pokazivač svijetli zeleno) i nekoliko minuta se ne prikazuje signal ulaza, POWER pokazivač mijenja boju u crvenu, a subwoofer ulazi u režim štednje energije. Kada se signal pošalje u subwoofer dok se nalazi u ovom režimu, subwoofer se automatski uključuje (funkcija automatskog uključivanja/isključivanja napajanja). Da biste isključili ovu funkciju, postavite POWER SAVE prekidač na stražnjoj ploči na OFF.

Napomene

- Nikada nemojte postavljati kontrolu tona pojačala (BASS, TREBLE i sl.) ili izlaz ekvilajzera na visok nivo ili ulazne sinusne krive od 20 Hz do 50 Hz snimljene na testnim diskovima koji se mogu kupiti u prodavnicama ili posebni zvuk (zvuk basa elektroničkog muzičkog instrumenta, pop-zvuk analognog gramofona, zvuk s abnormalno pojačanim basom, i sl.) na visok nivo za ovu jedinicu. To može uzrokovati oštećenje zvučnika.
- Kada se reproducira poseban disk s pretjerano pojačanim basom, uz originalni zvuk se mogu začuti i šumovi. U tom slučaju smanjite nivo zvuka.
- Izlazni signal subwoofera (DOLBY digitalni signal) digitalnog surround procesora koji se prodaje pojedinačno je postavljen na 10 dB viši nivo od strane kompanije Dolby Laboratories Licensing Corporation. Ako ga koristite normalno, podesite nivo subwoofera.
- Ako previše smanjite nivo glasnoće pojačala, može se aktivirati funkcija automatskog uključivanja/ isključivanja napajanja i prouzrokovati da subwoofer uđe u režim štednje energije.

Podešavanje zvuka

Možete podesiti nivo zvuka subwoofera da bio u skladu sa zvukom prednjih zvučnika. Ojačavanje zvuka basa daje vam bolji osjećaj atmosfere.

- Podesite graničnu frekvenciju. (K) Okrenite CUT OFF FREQ kontrolu, zavisno od frekvencija reprodukcije prednjih zvučnika. Prilikom podešavanja pridržavajte se sljedećeg.
 - Tipični vrlo mali zvučnici: 4 – 5 cm (1 ¹/₈ – 2 in.) promj.
 - Tipični mali zvučnici: 6 – 8 cm (2 ³/₈ – 3 ¹/₈ in.) promj.
 - Tipični zvučnici srednje veličine: 9 – 15 cm (3 ⁵/₈ – 5 ⁷/₈ in.) promj.
 - Tipični veliki zvučnici: 16 – 24 cm (6 ³/₈ – 9 ¹/₂ in.) promj.
 - Tipični vrlo veliki zvučnici: više od 25 cm (9 ⁷/₈ in.) promj.**Maksimalno iskorištavanje funkcije konvertiranja niskog nivoa**
Kada reproducirate zvuk LFE signala, Dolby digitalnog ili DTS-a, preporučujemo da CUT OFF FREQ kontrolu postavite na 200 Hz (maksimum) da biste postigli najbolju moguću izvedbu funkcije konvertiranja niskog nivoa.

- Podesite nivo glasnoće subwoofera. (L) Uključite LEVEL kontrolu da biste mogli čuti zvuk basa malo jače nego prije. Da biste pojačali glasnoću, okrenite kontrolu u smjeru kazaljke na satu. Da biste smanjili glasnoću, okrenite kontrolu obrnuto od smjera kazaljke na satu.

- Reproducirajte omiljenu pjesmu i film. Muški glasovi i glasovi koji sadrže bas su najlakši za podešavanje. Podesite glasnoću za prednje zvučnike na isti nivo kao inače.

- Odaberite polove faze. (M) Koristite PHASE selektor za odabir polova faze.

- Ponovite korake od 1 do 4 da biste podesili postavke prema vlastitoj želji. Nakon što podesite postavke subwoofera po želji, koristite VOLUME kontrolu na pojačalu da biste prilagodili glasnoću subwoofera glasnoći drugih zvučnika. Ne morate podešavati postavke subwoofera kada promijenite nivo glasnoće pojačala.

Napomene
<ul style="list-style-type: none">Ako se zvuk izobliči kada pojačate bas na pojačalu (kao D.B.F.B., GROOVE, grafički ekvilajzer i sl.), isključite funkciju pojačavanja basa i podesite zvuk. Nemojte okretati dugme LEVEL na maksimum. To može oslabiti zvuk basa. Uz to, mogu se začuti dodatni šumovi. Odabir opcije NORMAL ili REVERSE sa PHASE selektorom preokreće polove i može omogućiti bolju reprodukciju basa u određenim okolnostima slušanja (zavisno od vrste zvučnika, položaja subwoofera i postavke granične frekvencije). To također može promijeniti širinu i zbijenost zvuka te utjecati na doživljaj zvučnog polja. Odaberite postavku koja vam pruža zvuk kakav želite kada slušate zvuk u uobičajenom položaju slušanja.

Postavljanje subwoofera (N)
Da biste spriječili vibracije ili pokretanje subwoofera tijekom slušanja, postavite priložene podloge za oslonce na subwoofer.

Postavljanje selektora napona (samo za modele koji su opremljeni selektorom napona) (O)

Provjerite da li je selektor napona na stražnjoj ploči subwoofera postavljen na lokalni naponski vod. Ako nije, postavite selektor u ispravan položaj pomoću odvijača prije nego što priključite kabl za napajanje jedinice naizmjeničnom strujom u zidnu utičnicu.

Rješavanje problema
<p>Ako naidete na bilo koji od sljedećih problema prilikom korištenja subwoofera, koristite ovaj vodič za rješavanje problema i pokušajte ukloniti problem. Ako je problem i dalje prisutan, obratite se najbližem prodavaču Sony uređaja.</p>
Nema zvuka.
<ul style="list-style-type: none">Provjerite da li su subwoofer i komponente pravilno i čvrsto povezani. Okrenite LEVEL u smjeru kazaljke na satu da biste pojačali glasnoću. Vratite nivo.

Zvuk je iznenada prestao.

- Kablovi zvučnika možda su kratko spojeni. Ispravno priključite kablove.

Zvuk je izobličen.

- Ulazni signal nije ispravan.
- Nivo ulaznog signala je previsok.
- Postavite CUT OFF FREQ što je više moguće prilikom reprodukcije Dolby digitalnog zvuka.

Čuju se jake smetnje ili šum.

- Ispravno povežite žicu za uzemljenje gramofona.
- Kontakti između utikača kablova za povezivanje i odgovarajućih priključaka nisu ispravno izvedeni. Čvrsto priključite utikače.
- Audio sistem prima šumove s TV-a. Odmaknite audio sistem od TV-a ili isključite TV.

Specifikacije

SA-W3800
SPECIFIKACIJE ZA NAPAJANJE AUDIO OPREME
Za modele za tržište u SAD-u
IZLAZNA SNAGA I UKUPNO HARMONIČKO IZOBLIČENJE:
S opterećenjem od 6 oma, od 20 – 200 Hz, nominalna snaga 120 W, minimalna RMS snaga sa ne više od 1% ukupnog harmoničkog izobličenja od 250 milivata do nominalne izlazne snage.

Sistem Vrsta Aktivni subwoofer, (magnetski oklopljen)
Zvučnik Woofers: 38 cm promj. (15 in.), konusna vrsta

Kontinuirani RMS izlaz
Za modele namijenjene tržištu Južne Amerike 180 W (6 oma, 80 Hz, 10% THD)
Ostali modeli 200 W (6 oma, 80 Hz, 10% THD)
Frekvencijski opseg reprodukcije 20 Hz – 200 Hz
Visoka frekvencija granične frekvencije 50 Hz – 200 Hz

Selektor faze NORMAL, REVERSE

Ulazi
Ulazni priključci LINE IN: ulazni pinski priključak SPEAKER IN: ulazni priključci

Izlazni priključci LINE OUT: izlazni pinski priključak SPEAKER OUT: izlazni priključci

Opće
Zahtjevi za napajanje
Za modele namijenjene tržištu Sjeverne Amerike: 120 V AC, 60 Hz
Za modele namijenjene tržištu Južne Amerike: 120/220/240 V AC, 50/60 Hz
Za evropske modele: 230 V AC, 50/60 Hz
Za australske modele: 240 V AC, 50 Hz
Ostali modeli: 230 – 240 V AC, 50/60 Hz

Potrošnja električne energije 100 W

Dimenzije Približno 440 × 495 × 512 mm (17 ³/₈ × 19 ¹/₂ × 20 ¹/₈ in.) (š/v/d)

Masa Približno 23 kg (50 lb 12 oz)
Priloženi dodaci
Podloge za oslonce (4)
Audio kabl za povezivanje (1 fonos – 1 fonos), 2 m (6 ft 6 ¹/₂ in.) (1)

SA-W3000
SPECIFIKACIJE ZA NAPAJANJE AUDIO OPREME
Za modele za tržište u SAD-u
IZLAZNA SNAGA I UKUPNO HARMONIČKO IZOBLIČENJE:
S opterećenjem od 6 oma, od 20 – 200 Hz, nominalna snaga 100 W, minimalna RMS snaga sa ne više od 1% ukupnog harmoničkog izobličenja od 250 milivata do nominalne izlazne snage.

Sistem Vrsta Aktivni subwoofer, (magnetski oklopljen)
Zvučnik Woofers: 30 cm promj. (11 ⁷/₈ in.), konusna vrsta

Kontinuirani RMS izlaz
Za modele namijenjene tržištu Južne Amerike 160 W (6 oma, 80 Hz, 10% THD)
Ostali modeli 180 W (6 oma, 80 Hz, 10% THD)
Frekvencijski opseg reprodukcije 20 Hz – 200 Hz
Visoka frekvencija granične frekvencije 50 Hz – 200 Hz

Selektor faze NORMAL, REVERSE

Ulazi
Ulazni priključci LINE IN: ulazni pinski priključak SPEAKER IN: ulazni priključci

Izlazni priključci LINE OUT: izlazni pinski priključak SPEAKER OUT: izlazni priključci

Opće
Zahtjevi za napajanje
Za modele namijenjene tržištu Sjeverne Amerike: 120 V AC, 60 Hz
Za modele namijenjene tržištu Južne Amerike: 120/220/240 V AC, 50/60 Hz
Za australske modele: 240 V AC, 50 Hz
Modeli za Koreju: 220 – 230 V AC, 50/60 Hz
Ostali modeli: 230 – 240 V AC, 50/60 Hz

Potrošnja električne energije 100 W

Dimenzije Približno 360 × 425 × 421 mm (14 ¹/₈ × 16 ³/₄ × 16 ¹/₂ in.) (š/v/d)

Masa Približno 16 kg (35 lb 5 oz)
Priloženi dodaci
Podloge za oslonce (4)
Audio kabl za povezivanje (1 fonos – 1 fonos), 2 m (6 ft 6 ¹/₂ in.) (1)

SA-W2500
SPECIFIKACIJE ZA NAPAJANJE AUDIO OPREME
Za modele za tržište u SAD-u
IZLAZNA SNAGA I UKUPNO HARMONIČKO IZOBLIČENJE:
S opterećenjem od 6 oma, od 28 – 200 Hz, nominalna snaga 60 W, minimalna RMS snaga sa ne više od 1% ukupnog harmoničkog izobličenja od 250 milivata do nominalne izlazne snage.

Sistem Vrsta Aktivni subwoofer, (magnetski oklopljen)
Zvučnik Woofers: 25 cm promj. (9 ⁷/₈ in.), konusna vrsta

Kontinuirani RMS izlaz
Za modele namijenjene tržištu Južne Amerike 90 W (6 oma, 80 Hz, 10% THD)

Ostali modeli 100 W (6 oma, 80 Hz, 10% THD)

Frekvencijski opseg reprodukcije 28 Hz – 200 Hz

Visoka frekvencija granične frekvencije 50 Hz – 200 Hz

Selektor faze NORMAL, REVERSE

Ulazi
Ulazni priključci LINE IN: ulazni pinski priključak SPEAKER IN: ulazni priključci

Izlazni priključci SPEAKER OUT: izlazni priključci

Opće
Zahtjevi za napajanje
Za modele namijenjene tržištu Sjeverne Amerike: 120 V AC, 60 Hz
Za modele namijenjene tržištu Južne Amerike: 120/220/240 V AC, 50/60 Hz
Za evropske modele: 230 V AC, 50/60 Hz
Za australske modele: 240 V AC, 50 Hz
Modeli za Tajvan: 110 V AC, 60 Hz
Ostali modeli: 230 – 240 V AC, 50/60 Hz

Potrošnja električne energije Modeli za Tajvan: 90 W
Ostali modeli: 70 W

Dimenzije Približno 290 × 350 × 391 mm (11 ³/₈ × 13 ³/₄ × 15 ³/₈ in.) (š/v/d)

Masa Približno 9 kg (19 lb 14 oz)

Priloženi dodaci
Podloge za oslonce (4)
Audio kabl za povezivanje (1 fonos – 1 fonos), 2 m (6 ft 6 ¹/₂ in.) (1)

Dizajn i specifikacije su podložni promjenama bez prethodne najave.