

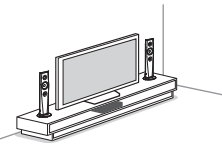
Udhëzuesi i instalimit të altoparlantëve

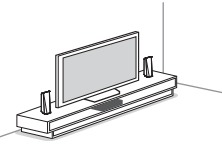


©2014 Sony Corporation

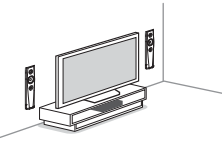
BDV-N7200W/N7200WL/N5200W

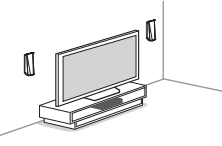
Instalimi i altoparlantëve në kasë


BDV-N7200W
BDV-N7200WL → **A**


BDV-N5200W → Vendoseni direkt

Instalimi i altoparlantëve në mur


BDV-N7200W
BDV-N7200WL → **B**


BDV-N5200W → **C**

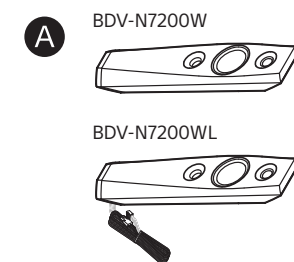
Kujdes

- Kontaktoni me një dyqan lëndësh ndërtimi ose montues në lidhje me vidhat që janë të përshtatshme për materialin e murit dhe forcën e tij.
- Sony nuk është përgjegjës për aksidentet ose dëmtimet e shkaktuara nga instalimi i pasaktë, forca e pamjaftueshme e murit ose montimi i pasaktë i vidhave, fatkeqësitë natyrore, etj.

A

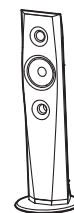
Instalimi i altoparlantëve në kasë

BDV-N7200W
BDV-N7200WL

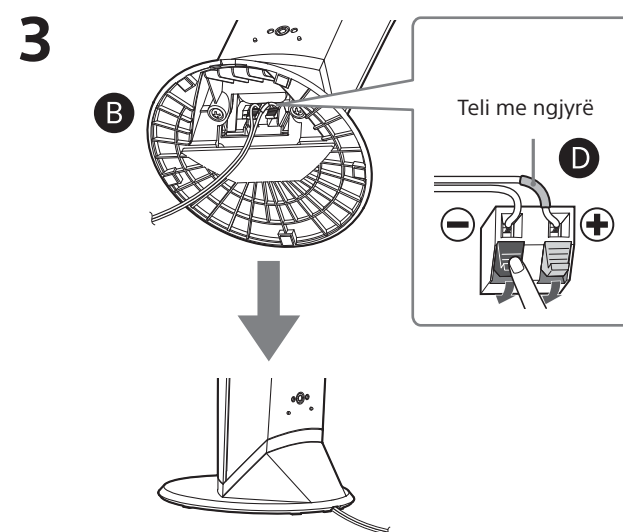
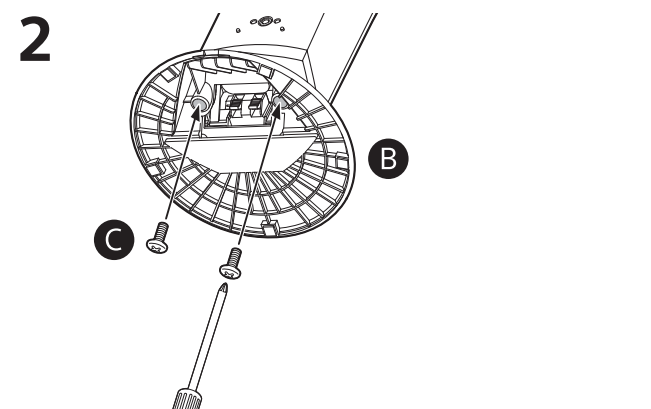
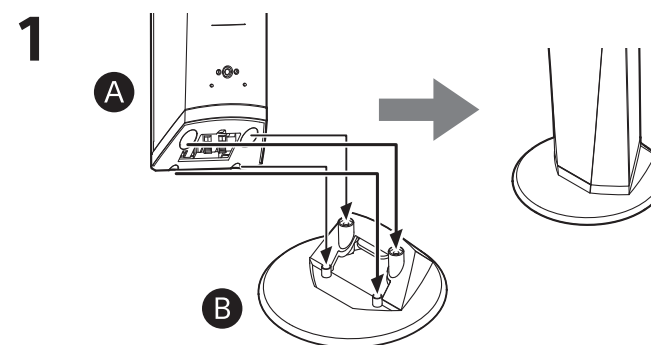


Altoparlanti i përparmë i majtë (L): I bardhë
 Altoparlanti i përparmë i djathtë (R): I kuq
 Altoparlanti rrethues i majtë (L): Blu
 Altoparlanti rrethues i djathtë (R): Gri

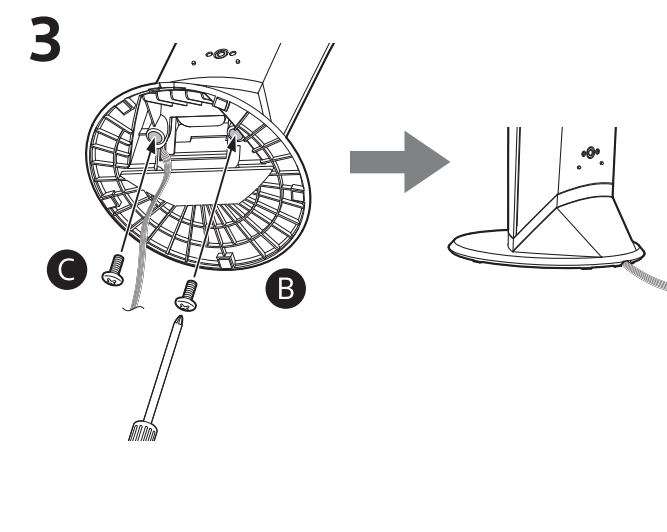
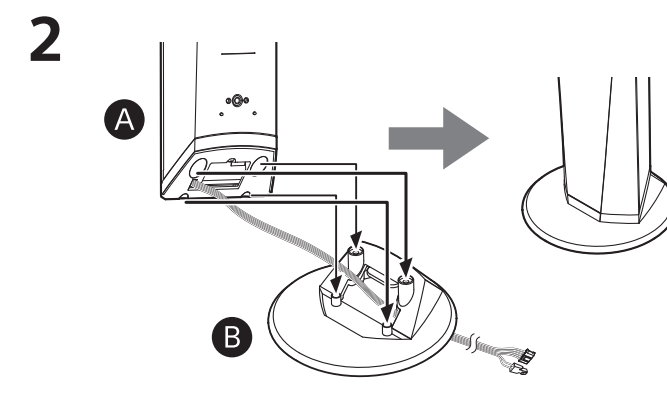
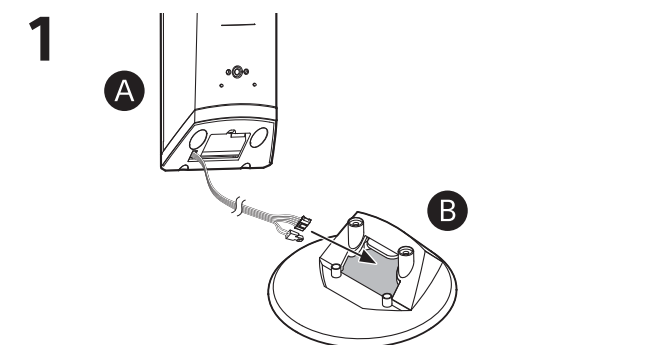
* Vetëm BDV-N7200W



BDV-N7200W



BDV-N7200WL



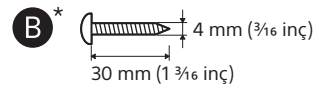
B

Instalimi i altoparantëve në mur

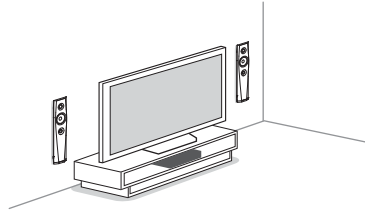
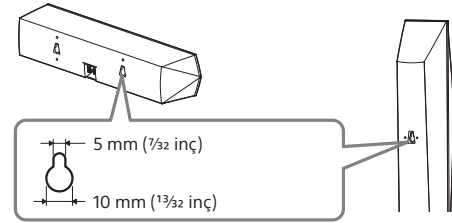
BDV-N7200W
BDV-N7200WL



Altoparlanti i përparmë i majtë (L)*: I bardhë
Altoparlanti i përparmë i djathtë (R)*: I kuq
Altoparlanti rrethues i majtë (L)*: Blu
Altoparlanti rrethues i djathtë (R)*: Gri
Altoparlanti qendror: I gjelbër * Vetëm BDV-N7200W

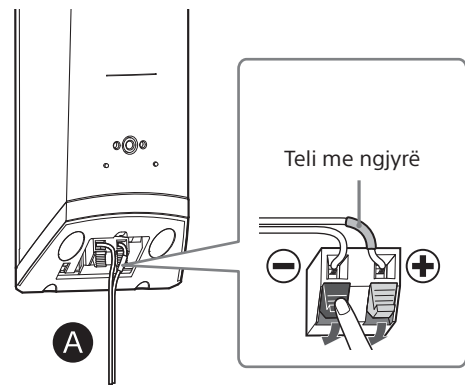


* Nuk jepet

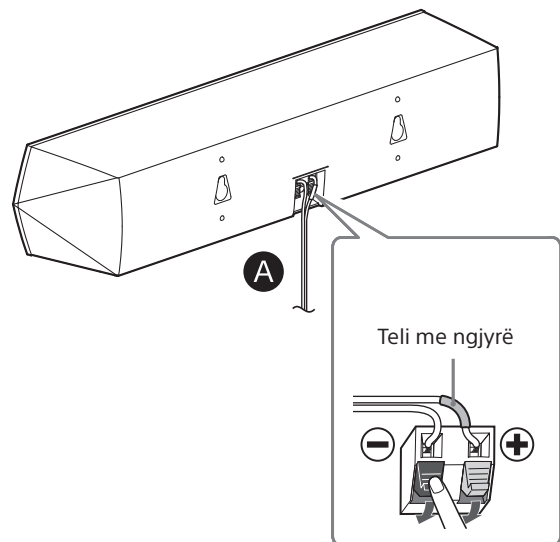


1

Për altoparantët e përparmë dhe ata rrethues (vetëm BDV-N7200W)

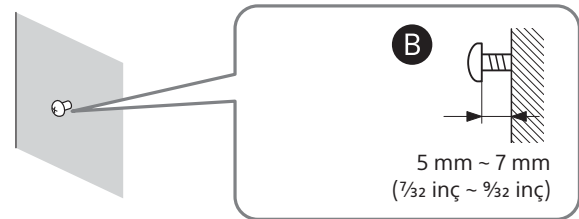


Për altoparantin qendror

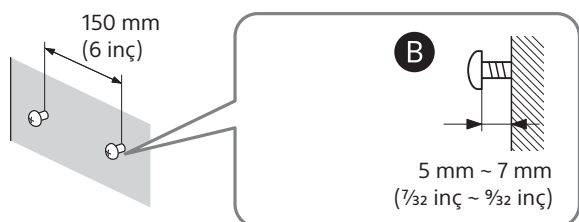


2

Për altoparantët e përparmë dhe ata rrethues



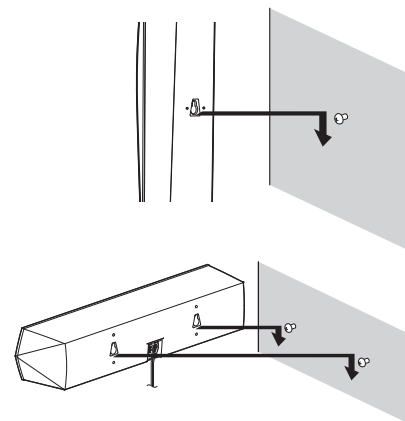
Për altoparantin qendror



3

Për altoparantët e përparmë dhe ata rrethues

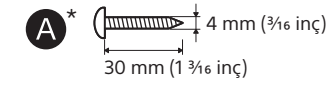
Për altoparantin qendror



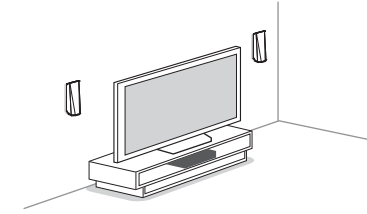
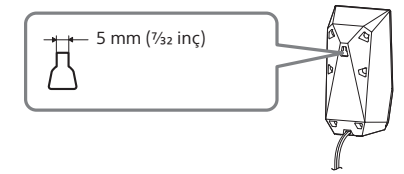
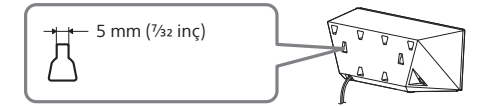
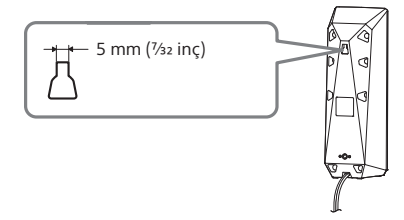
C

Instalimi i altoparantëve në mur

BDV-N5200W

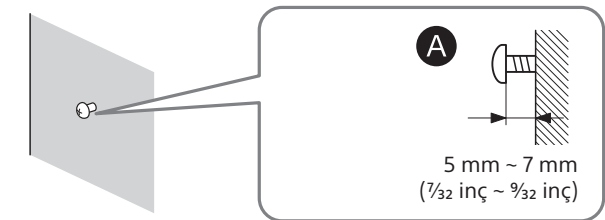


* Nuk jepet



1

Për altoparantët e përparmë dhe ata rrethues



Për altoparantin qendror



2

Për altoparantët e përparmë

Për altoparantin qendror

Për altoparantët rrethues

