

Belaidēs triukšmā mažinančios erdvinio garso ausinēs

Bezvadū stereo austiņas ar trokšņu neitralizāciju

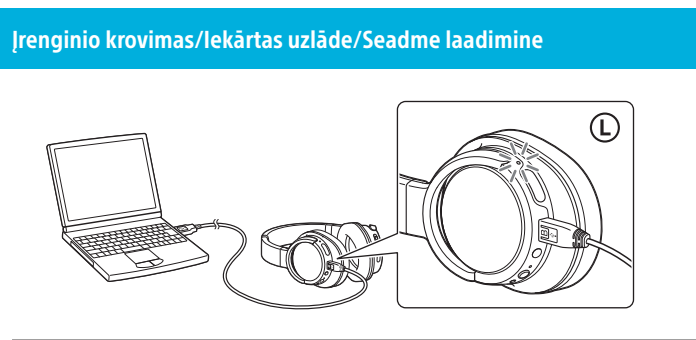
Juhtmeta mūra eemaldav stereo peakomplekt



MDR-ZX770BN

© 2015 Sony Corporation

4-559-832-41(1) (LT-LV-EE)



Sujunkite įrenginį ir paleistą kompiuterį pridėtu kabeliu su USB mikrojungtimi. Kai įrenginys ir kompiuteris yra sujungti, pradedama krauti ir užsideda indikatorius (raudonas). Įkraunama per maždaug 2,5 val. ir indikatorius (raudonas) išjungiamas automatiškai.

Pastabos

- Naudokite pridėtą kabelį su USB mikrojungtimi. Gali būti, kad negalėsite įkrauti įrenginio naudodami kitus kabelius.
- Nebus įkrauta tinkamai, jei bus jungtas kompiuterio miego arba budėjimo režimas, kai prijungtas įrenginys. Jei taip nutiktų, pakeiskite kompiuterio nustatymus ir dar kartą įkraukite įrenginį.

Savijoniet iekartu ar ieslėgtu datoru, izmantojot komplektācijā iekļauto mikro USB kabeli. Kad šī iekārta un dators ir savienots, tiek sāka uzlāde un idegas (sarkans) uzlādes indikatoris. Uzlādei ir nepieciešamas ne vairāk par aptuveni 2,5 stundām; pēc tam (sarkanais) indikatoris automātiski izdziest.

Piezīmes

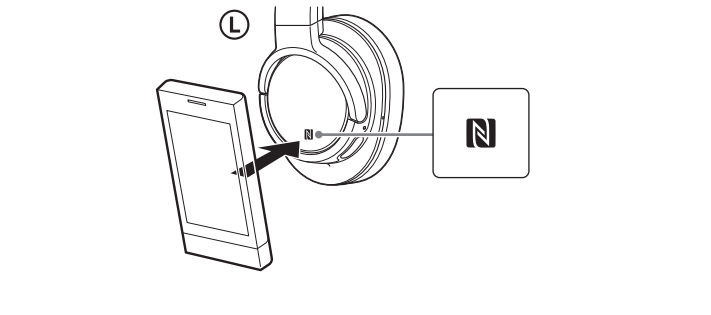
- Izmantojiet komplektācijā iekļauto mikro USB kabeli. Iespējams, ar citiem kabeliem šo iekārtu nevarēs uzlādēt.
- Uzlāde netiek pabeigta pareizi, ja dators pāriet miega vai gaidstāves laikā, kad tam ir pievienota šī iekārta. Šādā gadījumā mainiet datora iestatījumus un vēlreiz lādējiet iekārtu.

Ūhendage seade ja algkāivitatud arvuti, kasutades kaasas olevat USB-kaablīt. Kui seade ja arvuti ūhendatakse, algab laadimine ja nāidik (punane) sūttīb. Laadimine lōpeb hiljemalt 2,5 tunni pārast ja nāidik (punane) kustub automaatselt.

Mārkused

- Kasutage kaasasolevat mikro-USB-kaablīt. Teiste kaablitega ei pruugi seadet olla vōimalk laadida.
- Laadimist ei lōpetata korralikult, kui seadmega ūhendatud arvuti lāheb talveune- vōi ooterežīmi. Kui nī juhtub, muutke arvuti sātēid ja laadige seade uuesti.

A | Prijungimas prie išmaniojo telefono vienu palietimu (NFC)/Viena skāriena savienojums ar viedtālruni (NFC)/ Ūhe puutega ūhendus nutitelefonī abīl (NFC)



Priglaudus prie įrenginio išmanųjį telefoną, įrenginys automatiškai įjungiamas, tuomet atliekama susiejimo procedūra ir užmezgamas BLUETOOTH ryšys.

Suderinami išmanieji telefonai

Su NFC suderinami išmanieji telefonai, kuriuose įdiegta „Android™ 2.3.3“ ar naujesnė versija (išskyrus „Android 3.x“). Jei reikia informacijos apie jungimą su kitais BLUETOOTH įrenginiais, žr. **1B** Susiejimas ir ryšio su BLUETOOTH įrenginiu užmezgimas“.

NFC

NFC (artimojo lauko ryšys) yra technologija, leidžianti užmegzti belaidį artimojo nuotolio ryšį tarp įvairių įrenginių, pvz., išmaniųjų telefonų ir IC lustų. Naudojantis NFC funkcija, galima lengvai užmegzti duomenų ryšį, pvz., susieti BLUETOOTH, tiesiog suglaudžiant su NFC suderinamus įrenginius (t. y. N ženklio arba numatytoje kiekvieno įrenginio vietoje).

1 Įjunkite NFC funkciją išmaniajame telefone. Išsamios informacijos žr. prie išmaniojo telefono pridėtoje naudojimo instrukcijoje.

- Jei jūsų išmaniajame telefone įdiegta „Android 2.3.3“ arba naujesnė, bet ankstesnė nei „Android 4.1“ operacinė sistema (išskyrus „Android 3.x“): pereikite prie 2 veiksmo.
- Jei jūsų išmaniajame telefone įdiegta „Android 4.1“ arba naujesnė operacinė sistema: pereikite prie 4 veiksmo.

2 Atsisūskite ir įdiekite programą „NFC Easy Connect“. „NFC Easy Connect“ yra nemokama „Android“ programa, kurią galima atsisiųsti iš „Google Play™“. Atsisūskite programą ieškodami „NFC Easy Connect“ arba raskite ją naudodami dvimatį kodą. Už programėlės atsisiuntimą gali būti taikomi mokesčiai.

Pastaba

Programa gali būti pasiekiami ne visose šalyse ir (arba) regionuose.

3 Paleiskite programą „NFC Easy Connect“ išmaniajame telefone. Prijungti vienu palietimu galima, tik kai programos ekranas rodomas išmaniajame telefone.

4 Palieskite šį įrenginį išmaniuoju telefonu. Iš anksto atrakininkite išmaniojo telefono ekraną. Priglauduskie išmanųjį telefoną prie šio įrenginio N ženklu pažymėtos dalies. Laikykite priglaudę išmanųjį telefoną prie įrenginio, kol išmanusis telefonas sureaguos. Susiekite ir užmegzkite ryšį laikydami eskrane pateiktų instrukcijų.

Norėdami nutraukti ryšį, dar kartą priglauduskie išmanųjį telefoną. Galite pasirinkti garsą iš kitų su NFC suderinamų BLUETOOTH įrenginių. Išsamios informacijos ieškokite žinyne.

Norėdami užmegzti įrenginio ryšį su susietu išmaniuoju telefonu, atlikite 4 veiksmą. (Kai naudojate programą „NFC Easy Connect“, atlikite 3 ir 4 veiksmus.)

Pieskaroties iekārtai ar viedtālruni, iekārta automātiski tiek ieslėgta, kā arī notiek savienošana pāri un BLUETOOTH savienojuma izveide.

Saderīgie viedtālruni

Ar NFC saderīgi viedtālruni, kuros ir instalēta Android™ 2.3.3 vai jaunāka operētājsistēma (izņemot Android 3.x). Informāciju par savienošanu ar citām BLUETOOTH ierīcēm sk. sadaļā **1B** Savienošana pāri ar BLUETOOTH ierīci un savienojuma aktivizēšana“.

NFC

NFC (Near Field Communication – tuva darbības lauka sakari) ir tehnoloģija, kas ļauj izmantot neliela darbības rādiusa bezvadū saziņu starp dažādām ierīcēm, piemēram, viedtālruniem un IC birkām. Pateicoties funkcijai NFC, datu saziņu, piemēram, BLUETOOTH savienošanu pāri, var ērti panākt, vienkārši saskaroties ar NFC saderīgajām ierīcēm (tas ir, ar katras ierīces atzīmes emblēmu N vai tai paredzētu vietu).

1 Viedtālruni ieslēdziet funkciju NFC. Detalizētu informāciju sk. viedtālruņa komplektācijā iekļautajās lietošanas instrukcijās.

- Ja jūsū viedtālrunim ir operētājsistēma Android 2.3.3 vai jaunāka, bet vecāka nekā Android 4.1 (izņemot Android 3.x): turpiniet ar 2. darbību.
- Ja viedtālruņa operētājsistēma ir Android 4.1 vai jaunāka: turpiniet ar 4. darbību.

2 Lejupielādējiet un instalējiet lietotni NFC Easy Connect. NFC Easy Connect ir bezmaksas Android lietotne, kuru varat lejupielādēt vietnē Google Play™. Lejupielādējiet lietotni, meklējot “NFC Easy Connect”, vai piekļūstiet tai, izmantojot divdimensiju kodu. Par lietotnes lejupielādi, iespējams, būs jāmaksā.

Piezīme

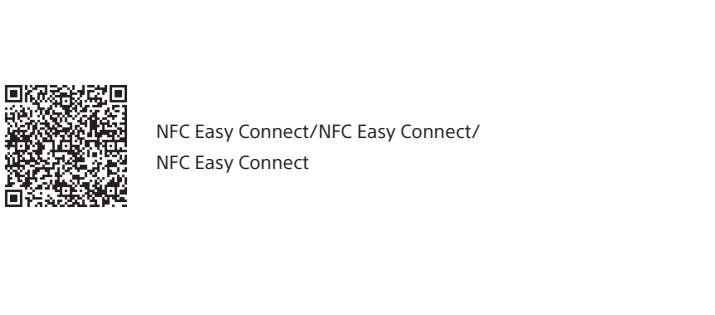
Dažās valstīs un/vai reģionos lietotne var nebūt pieejama.

3 Viedtālruni startējiet programmu NFC Easy Connect. Viena skāriena savienojums ir iespējams tikai tad, ja viedtālrunī ir redzams lietotnes ekrāns.

4 Pieskarīeties ar viedtālruni šai iekārtai. Vispirms atbloķējiet viedtālruņa ekrānu. Ar viedtālruni pieskarīeties šīs iekārtas daļai, kurai ir emblēma N. Turpiniet turēt viedtālruni saskarē ar iekārtu, līdz viedtālrunis noreagē. Izpildiet ekrānā redzamās instrukcijas, lai pabeigtu savienošanu pāri un savienojuma izveidi.

Lai pārtrauktu savienojumu, vēlreiz pieskarīeties ar viedtālruni. Varat izvēlēties skaņu no citām BLUETOOTH ierīcēm, kas saderīgas ar NFC. Detalizētu informāciju sk. palīdzības norādījumos.

Lai izveidotu iekārtas savienojumu ar pāri savienotu viedtālruni, veiciet 4. darbību. (Ja izmantojat lietotni NFC Easy Connect, izpildiet 3. un 4. darbību.)



Kui puudutate seadet nutitelefoniņa, lūlītatakse seade automaatselt sisse ja seejārel toimud sidumīne ning BLUETOOTHi kaudu ūhenduse loomīne.

Ūhilduvad nutitelefoniid

NFC-ga ūhilduvad nutitelefoniid, millele on installitud Android™ 2.3.3 vōi uuem (v.a Android 3.x). Teiste BLUETOOTH-seadmetega ūhendamise kohta vt jaotist **1B** Sidumīne ja ūhendamine BLUETOOTH-seadmega“.

NFC

NFC (lāhivāļjasīde) on tehnoloogia, mis vōimaldab lūhīulatusīkku juhtmeta sīdet mītnesuguste seadmete (nt nutitelefoniide ja IC-sīltīde) vahel. Tānu NFC-funktsiioīnele on vōimalk luua andmesīde, nāiteks BLUETOOTHi sidumīne, lihtsai viīsil, pannes NFC-ga ūhilduvad seadmed ūksteise vastu (st seadmete N-tāhīse sūmbōlī vōi īga seadme māaratud asukohad).

1 Lūlītage nutitelefons NFC-funktsiioon sisse. Lisateavēt vaadake nutitelefoniņa kaasas olevast kasutusjūhendist.

- Kui teie nutitelefoni operatsiioīsīsīsteem on Android 2.3.3 vōi uuem, kuid vanem kui Android 4.1 (v.a Android 3.x): jātkake 2. etapīga.
- Kui teie nutitelefoni operatsiioīsīsīsteem on Android 4.1 vōi uuem: jātkake 4. etapīga.

2 Laadīge alla ja installīge rakendus NFC Easy Connect. Rakendus NFC Easy Connect on Androidi tasuta rakendus, mille saate Google Playst alla laadīda™. Rakenduse allalaadīmīseks otsīge fraasi NFC Easy Connect vōi kasutage alltoodud kāhēdōōtmelīst kōodi. Rakendusē allalaadīmīse eest vōīdake tasu nāhēmā.

Mārkus

Rakendus ei pruugi mōnes rīīgs ja/vōi pīrkonnas saadaval olla.

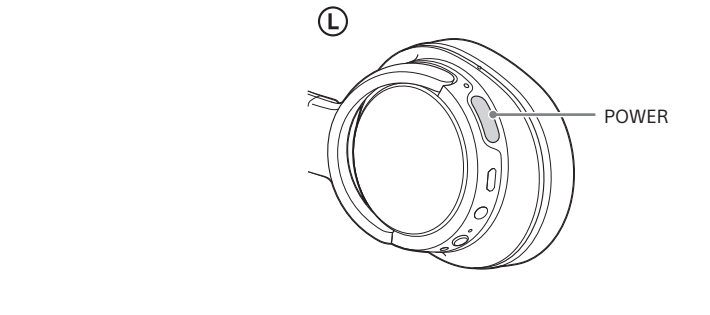
3 Kāivītage nutitelefoniīl rakendus NFC Easy Connect. Ūhe puudutusega ūhendus on vōimalk āīnult sīs, kui rakendusē ekrāan on nutitelefoniīl kuvatud.

4 Puudutage seadet nutitelefoniņa. Avage emne sedā nutitelefoni ekrāan. Puudutage nutitelefoniņa seadme N-mārgīga osā. Hoidke nutitelefoni seadme vastas, kuni nutitelefon reageīrib. Jārgīve sīdumīseks ja ūhenduse loomīseks ekrāanīl kuvatavaīd jūhīesīd.

Ūhenduse katkestāmīseks puudutage seadet uuesti nutitelefoniņa. Saate valīda heli muust NFC-ga ūhilduvast BLUETOOTH-seadmest. Ūksīkasjad leiate spīkrist.

Seadme ūhendāmīseks seotud nutitelefoniņa jārgīge 4. juhīst. (Kui kasutate rakendusī NFC Easy Connect, jārgīge jūhīesīd 3 ja 4.)

B | Susiejimas ir ryšio su BLUETOOTH įrenginiu užmezgimas/Savienošana pāri ar BLUETOOTH ierīci un savienojuma aktivizēšana/ Sidumīne ja ūhendamine BLUETOOTH-seadmega



1 BLUETOOTH įrenginį padėkite 1 metro atstumu nuo šio įrenginio.

2 Įjunkite šio įrenginio susiejimo režimą. Paspauskite ir apie 7 sek. palaikykite nuspaudę maitinimo mygtuką. Įsitinkite, kad indikatorius mirksi paeiliui mėlyna ir raudona spalva, kai atleidžiante mygtuką.

3 BLUETOOTH įrenginyje atlikite susiejimo procedūrą, kad būtų aptiktas šis įrenginys. Kai BLUETOOTH įrenginio ekrane bus pateiktas aptiktų įrenginių sąrašas, pasirinkite MDR-ZX770BN. Jei BLUETOOTH įrenginio ekrane reikalaujama įvesti priegios kodą, įveskite „0000“.

4 BLUETOOTH įrenginyje užmegzkite BLUETOOTH ryšį.

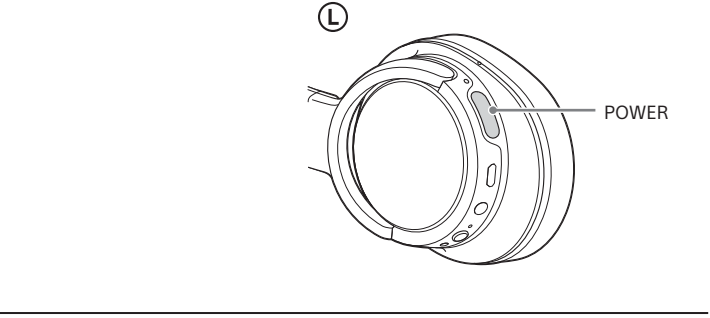
1 Novietojiet BLUETOOTH ierīci ne vairāk kā 1 metra attālumā no šīs iekārtas.

2 Ieslēdziet šajā iekārtā pāri savienošanas režīmu. Nospiediet pogu POWER un turiet aptuveni 7 sekundes. Pārīecīnīeties, vai pēc pogas atlaišanas indikatoris pamišus mirgo zilā un sarkanā krāsā.

3 BLUETOOTH ierīcē veiciet pāri savienošanas darbības, lai atrastu šo iekārtu. Tiklīdz BLUETOOTH ierīces displejā tiek rādīts atrasto ierīču saraksts, izvēlieties MDR-ZX770BN. Ja BLUETOOTH ierīces displejā ir jāievada ieejas atslēga, ievadiet 0000.

4 Izveidojiet BLUETOOTH savienojumu no BLUETOOTH ierīces.

Ryšio su įrenginiu, susietu atliekant B procedūrą, užmezgimas/Savienojuma izveide ar ierīci, kas savienota pāri, veicot B/ Ūhenduse loomīne seadmega, mis seoti B

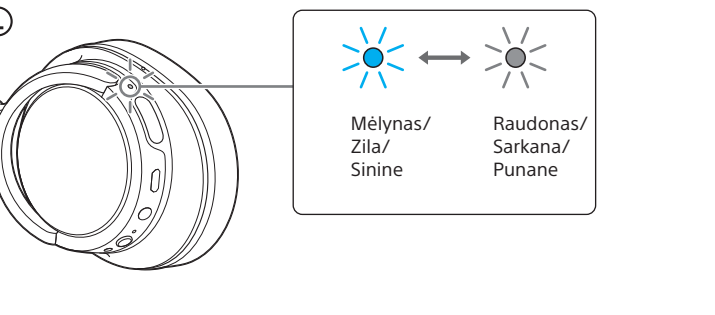


1 Įjunkite įrenginį. Paspauskite ir apie 2 sek. palaikykite nuspaudę maitinimo mygtuką, kol išjungsite šį įrenginį. Įsitinkinkite, kad indikatorius mirksi mėlyna spalva, kai atleidžiante mygtuką.

2 BLUETOOTH įrenginyje užmegzkite BLUETOOTH ryšį.

1 Ieslēdziet iekārtu. Nospiediet pogu POWER un turiet aptuveni 2 sekundes laikā, kad šī iekārta ir ieslēgta. Pārīecīnīeties, vai pēc pogas atlaišanas indikatoris mirgo zilā krāsā.

2 Izveidojiet BLUETOOTH savienojumu no BLUETOOTH ierīces.



1 Asetage BLUETOOTH-seade sellest seadmest 1 meetri raadiusse.

2 Sisenega seadme sidumisrežīmi. Vajutage ja hoidke toitenuppu all līgikaudu 7 sekundit. Veenduge, et nāidkul vilguvad vahēldumīsī sinīne ja punane tūli, kui olete nupu lahti lasknud.

3 Seadme tuvastāmīseks tehke BLUETOOTH-seadmel sīdumīsprotseduur. Kui BLUETOOTH-seadme ekrāanīl kuvatakse tuvastatud seadmete loend, valīge MDR-ZX770BN. Kui BLUETOOTH-seadmes palutakse sīsestada pāāsukood, sīsestage 0000.

4 Looge BLUETOOTH-ūhendus BLUETOOTH-seadmest.

1 BLUETOOTH žodīs nēnklas ir logotīpai pīrīklauso „Bluetooth SIG, Inc.“ ir „Sony Corporation“ nāudojā šīuos nēnkļus pagal līcencījā.

• N ženkļas yra pīrēks ženkļas arba registruotāsīs „NFC Forum, Inc.“ pīrēks ženkļas Jungtīnēsē Valstīsosē ir ktītose šālyse.

- „Android“ ir „Google Play“ yra „Google Inc.“ pīrēkiū ženkļai.
- Ženkļas „aptX™“ ir „aptX“ logotīpas yra „CSR plc“ arba vīenos īš jos jmonīū pīrēkiū ženkļai, kurīe gali būti registruoti vīenoje ar daugīau jurīsdīkciū.
- Kiti pīrēkiū ženkļai ir pīrēkiū pavadināmai pīrīklauso atītīnkāmīems jū savīnīnkams.

• BLUETOOTH vārda zīme un logotīpi pīieder BLUETOOTH SIG, Inc., un Sony Corporation šīs zīmes izmanto saskānā ar līcencī.

- Atzīme N ir NFC Forum, Inc. pīrēcu zīme vai ASV un citās valstīs registrēta pīrēcu zīme.
- Android un Google Play ir Google Inc. pīrēcu zīmes.
- Atzīme aptX™ un aptX logotīps ir CSR plc vai kāda šīs grupas uzpēmuma pīrēcu zīmes, kas var būti registrētas vīenā vai vairākās jurīsdīkciās.
- Pārējās pīrēcu zīmes un tīrdzīecības nosaukūmi ir to atbīlstošo īpašīneku pīrēcu zīmes un tīrdzīecības nosaukūmi.

• BLUETOOTH ja selle logod on ettevōtte Bluetooth SIG, Inc. registrēeritud kaubamārgīd ja Sony Corporation kasutab neīd lītsentsī alusel.

- N Mark on ettevōtte NFC Forum, Inc. kaubamārk vōi registrēeritud kaubamārk USA-s ja teīstes rīīkīdes.
- Android ja Google Play on ettevōtte Google Inc. kaubamārgīd.
- Mārk aptX™ ja aptX logo on ettevōtte CSR plc vōi sellele kuuluvate ettevōtete kaubamārgīd, mis vōivad olla registrēeritud ūhes vōi mītnes jurīsdīktsiioīsīs.
- Teused kaubamārgīd ja ārīnīmed kuuluvad nende vastavatele omanīkele.

Žr. žīnyņā/Palīdzības norādījumu skatīšana/Spīkri vaatāmīne



http://rd1.sony.net/help/mdr/zx770bn/h_ce/



Jei reikia išsamios informacijos, kaip valdyti įrenginį, skaitykite kompiuterio arba išmaniojo telefono žinyną.

Lai iegūtū detalizētū informāciū par iekārtas lietošanu, izlasiet palīdzības norādījumu datorā vai viedtālrunī.

Seadme ūksīkasjalīkē kasutusjūhīesīd lugege oma arvuti vōi nutitelefoni spīkrist.

