

## STR-DH130

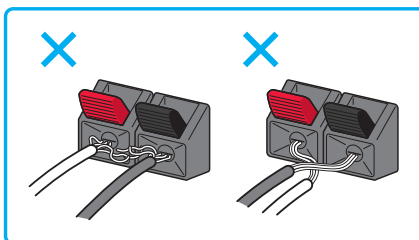
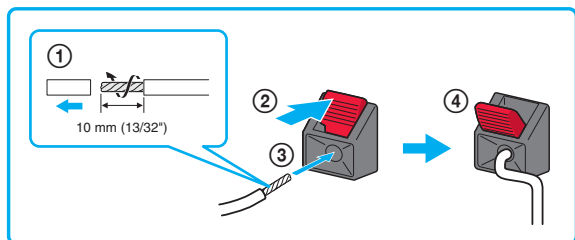
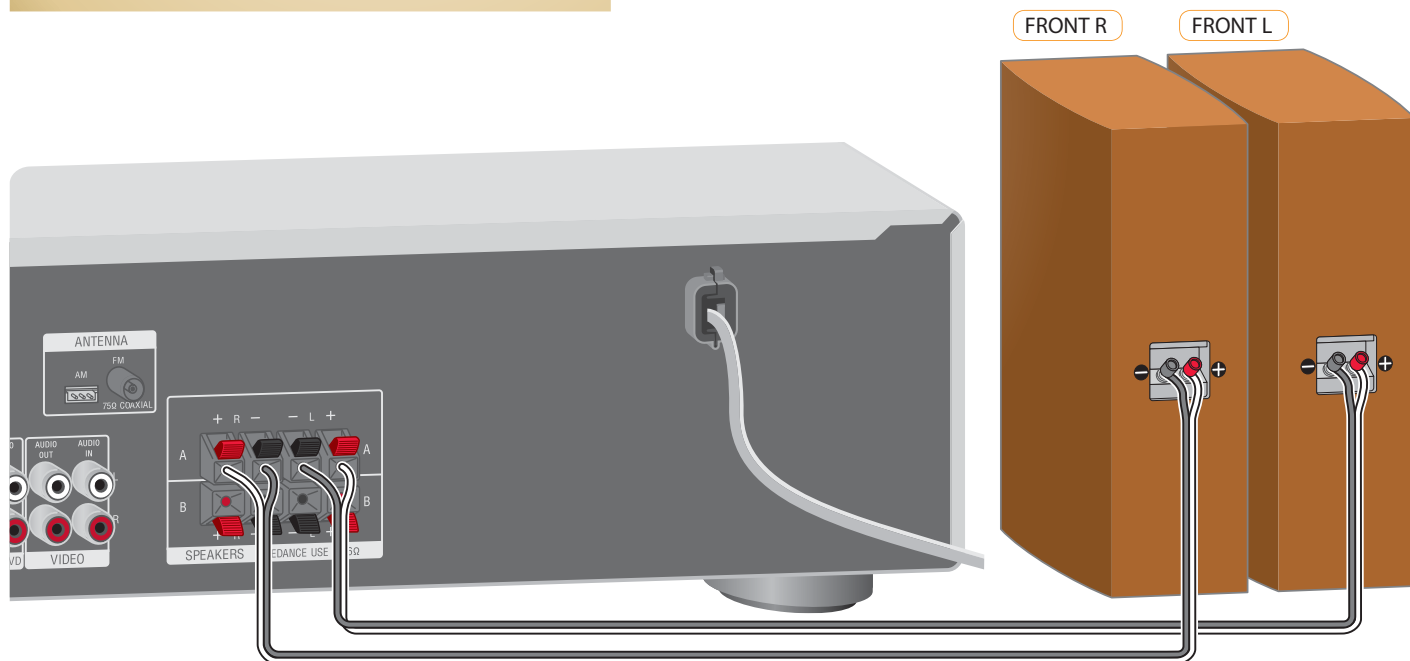
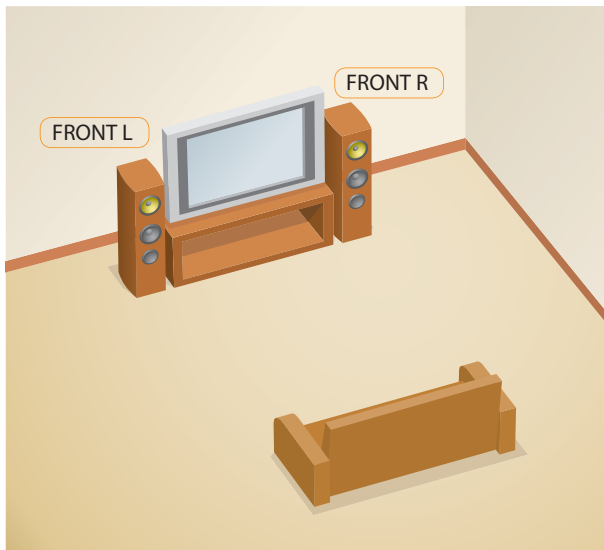


### Vodič za brzo postavljanje

Sony Corporation © 2012

1

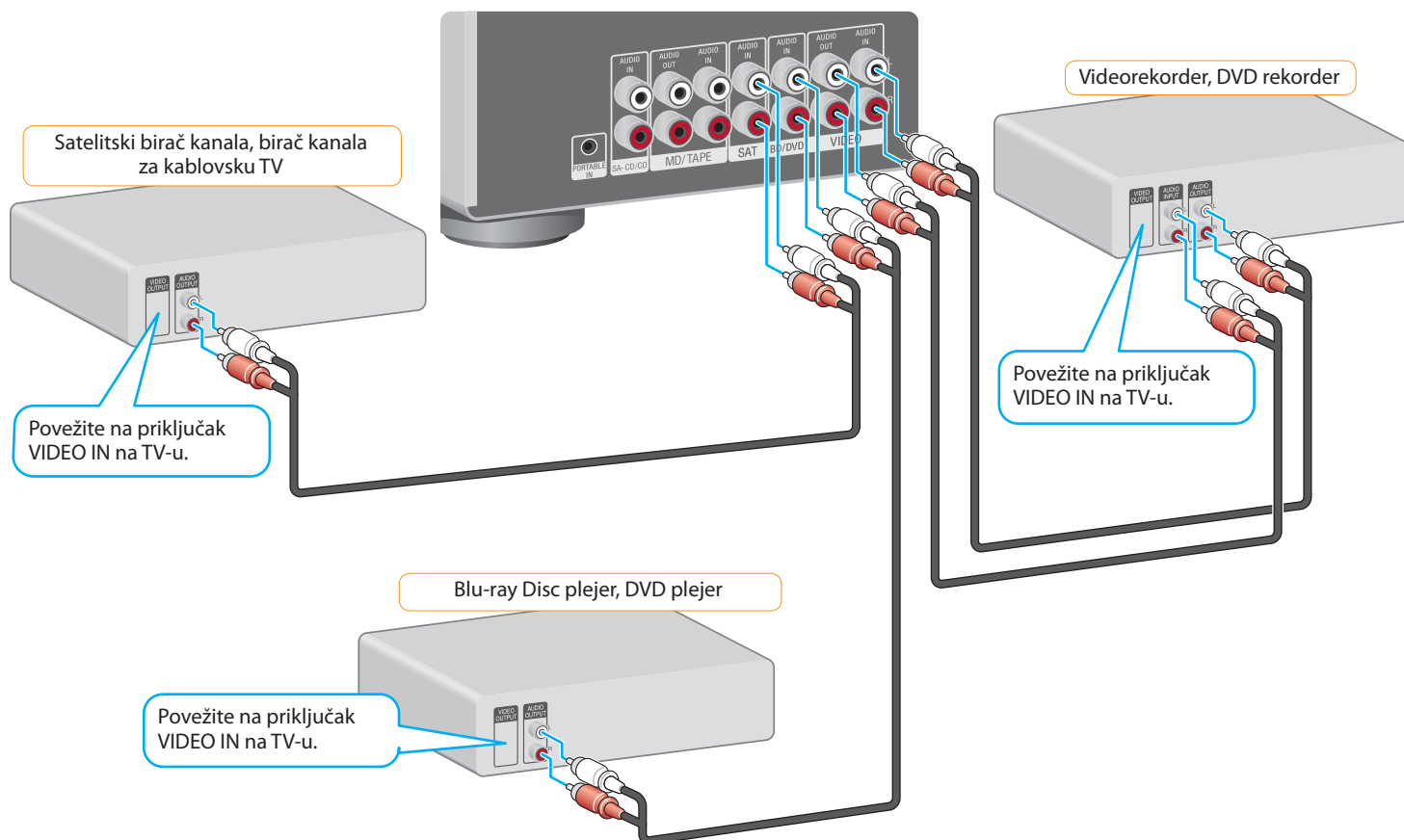
## Instaliranje i povezivanje zvučnika



Kablovi koji se koriste za povezivanje nisu priloženi.

## 2

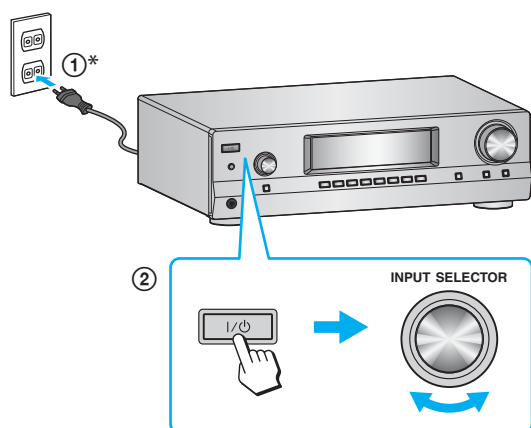
## Povezivanje druge opreme



Kablovi koji se koriste za povezivanje nisu priloženi.

## 3

## Priprema prijemnika



I/O : uključivanje/stanje pripravnosti

\* Oblik kabla za napajanje naizmjeničnom strujom (glavni vod) i utičnice za naizmjenično napajanje se razlikuje ovisno o datom području.



Za više detalja pogledajte upute za korištenje.