

Latviski

(turpinājums no priekšpusēs)

Savienojuma izveide ar viedtālruni, izmantojot vienu skārienu (NFC)

Pieskaroties ierīcei ar viedtālruni, ierīce automātiski tiek ieslēgta, kā arī notiek savienošana pāri un BLUETOOTH savienojuma izveide.

Saderīgie viedtālruņi

Ar NFC saderīgi viedtālruņi, kuros ir instalēta Android 2.3.3 vai jaunāka operētājsistēma.

NFC

NFC (Near Field Communication — tuva darbības lauka sakāri) ir tehnoloģija, kas ļauj izmantot neliela darbības rādiusa bezvadu saziņu starp dažādām ierīcēm, piemēram, viedtālruniēm un IC atzīmēm. Pateicoties funkcijai NFC, datu saziņu, piemēram, BLUETOOTH savienošānu pāri, var ērti panākt, vienkārši saskaroties ar NFC saderīgajām ierīcēm (tas ir, ar katras ierīces atzīmes N simbolu vai tam paredzētu vietu).

1. Viedtālruni ieslēdziet funkciju NFC.

Detalizētu informāciju sk. viedtālruna komplektācijā iekļautajās lietošanas instrukcijās.

- Ja viedtālruna operētājsistēma ir Android 2.3.3 vai jaunāka, bet Android versijas numurs ir mazāks par 4.1, turpiniet ar 2. darbību.
- Ja viedtālruna operētājsistēma ir Android 4.1 vai jaunāka, turpiniet ar 4. darbību.

2. Lejupielādējiet un instalējiet lietotni

NFC Easy Connect.

NFC Easy Connect ir bezmaksas Android lietotne, kuru varat lejupielādēt vietnē Google Play.

Lejupielādējiet lietotni, meklējot NFC Easy Connect, vai piekļūstiet tai, izmantojot ar tālāk redzamo divdimensiju kodu. Par lietotnes lejupielādi, iespējams, būs jāmaksā.

Lai lejupielādētu, izmantojot divdimensiju kodu, izmantojiet divdimensiju koda lasīšanas lietotni.



Piezīme

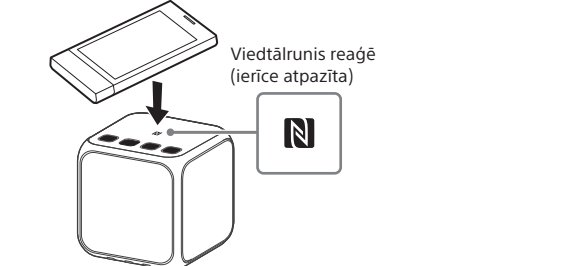
Dažās valstīs/reģionos lietotne var nebūt pieejama.

3. Viedtālruni startējiet NFC Easy Connect.

Pārliecinieties, vai tiek rādīts lietotnes ekrāns.

4. Pieskarieties ar viedtālruni šai ierīcei.

Vispirms atbloķējiet viedtālruna ekrānu. Turiet viedtālruni saskartu ar ierīces atzīmi N, līdz viedtālrunis reaģē. Ja ierīce ir izslēgta, pieskaroties ar viedtālruni, tā tiks ieslēgta.



Lai izveidotu savienojumu, izpildiet ekrānā redzamos norādījumus.

Tiklīdz BLUETOOTH savienojums ir izveidots, šīs ierīces indikators **Ⓞ** (BLUETOOTH) deg nemirgojot.

Lai pārtrauktu savienojumu, vēlreiz pieskarieties ar viedtālruni šai ierīcei.

Padomi

Ja nevarat izveidot savienojumu ar šo ierīci, izmēģiniet tālāk norādītās darbības.

- Viedtālruni startējiet lietotni un lēnām pārvietojiet viedtālruni virs ierīces atzīmes N.
- Ja viedtālrunis ir maciņā, izņemiet to no maciņa.
- Pārliecinieties, vai viedtālruni tiek rādīts lietotnes ekrānā.

Klausīšanās un zvanišana

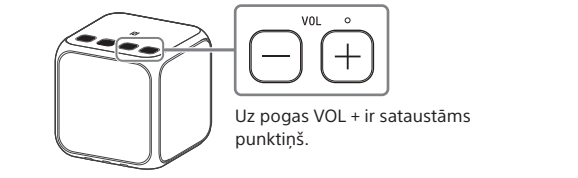
Darbiniet šo ierīci pēc BLUETOOTH savienojuma izveides ar BLUETOOTH ierīci.

Mūzikas klausīšanās

Profils: A2DP, AVRCP

Sāciet atskaņošanu BLUETOOTH ierīcē un regulējiet skaļumu.

Iestatiet atbilstoša līmeņa skaļumu savienotajā ierīcē un regulējiet skaļumu ar šīs ierīces pogām VOL –/+.



Padoms

Detalizētu informāciju atskaņošanu, izmantojot savienojumu ar ligzdu AUDIO IN, skatiet palīdzības norādījumos.

Zvanišana/zvana saņemšana

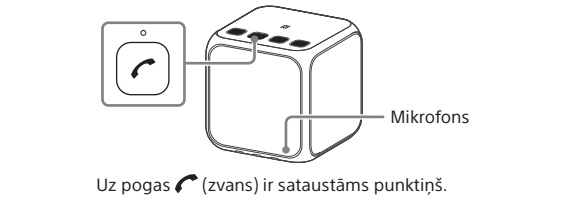
Profils: HSP, HFP

Darbiniet viedtālruni, lai zvanītu.

Lai izbeigtu zvanu, nospiediet šīs ierīces pogu **☎** (zvans).

Pienākot zvanam, nospiediet šīs ierīces pogu **☎** (zvans).

Darbiniet tieši tāpat, ja zvans pienāk, kad klausāties mūziku.



Padoms

Ja ligzdai AUDIO IN ir pievienota portatīva audio vai cita ierīce, šī ierīce automātiski pārslēdzas režīmā AUDIO IN. Šādā gadījumā ierīce neizvada skaņu no ierīces ar BLUETOOTH savienojumu, bet zvanišana brīvroku režīmā ir pieejama.

Ar BLUETOOTH palīdzību savienojot divas ierīces SRS-X11, varat izvēlēties atskaņošanu stereo režīmā (stereo skaņa) vai dubultajā režīmā (tā pati skaņa tiek izvadīta abās ierīcēs vienlaikus). Lai izmantotu šo funkciju (skajruna pievienošanas funkciju), ir nepieciešamas divas ierīces SRS-X11. Papildinformāciju skatiet palīdzības norādījumos šajā tīmekļa vietnē: http://rd1.sony.net/help/speaker/srs-x11/h_zz/

- BLUETOOTH® vārda zīme un logotipi pieder Bluetooth SIG, Inc., un Sony Corporation šīs zīmes izmanto saskaņā ar licenci.
- Atzīme N ir NFC Forum, Inc. preču zīme vai ASV un citās valstīs reģistrēta preču zīme.
- Android™ un Google Play™ ir Google Inc. preču zīmes.
- Pārējās preču zīmes un tirdzniecības nosaukumi ir to atbilstošo īpašnieku preču zīmes un tirdzniecības nosaukumi.

Eesti keel

Kaasasolevad juhendid

Alustusjuhend (see dokuments)
Annab juhised seadme ūhendamise kohta BLUETOOTH-seadmetega ja pōhitoimingute kohta.

Viitejuhend
Sisaldab ettevaatusabinōusid ja toote tehniisi andmeid.

Spikker
Kui soovite seadme kasutamise kohta ūksikasjalikke andmeid, lugege arvutist vōi nutitelefonist spikkerit. Spikker sisaldab ka tōrkeotsingu juhendit, milles on vōimalike probleemide lahendused.

Veebisait:

http://rd1.sony.net/help/speaker/srs-x11/h_zz/
Kahemōōtmeline kood:



Seadme laadimine

Sellel seadmel on integreeritud korduvaaditav liitiumioonaku. Laadige akut enne seadme esmakordset kasutamist. Kui seade on ūhendatud tōōtava arvuti vōi vahelduvvoolukontaktiga ja see lūilitatakse vālja, sūttib mārgutuli CHARGE oranžiit. Mārgutuli CHARGE kustub, kui seade on laetud. Laadimisaeg oleneb ūhendatud seadme vāljundvōimsusest.

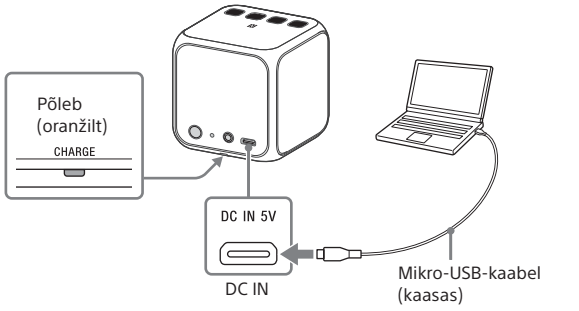
Vāljundvōimsus	Hinnanguline laadimisaeg*
Vāljundvool on 1,5 A	Ligikaudu neli tundi
Vāljundvool on 500 mA	Ligikaudu kaheksa tundi

* Ūlaltoodud aeg vōib olenevalt ūmbrtsevast temperatuurist ja kasutustingimustest erineda.

Vihje

Kasutatavat seadet saab laadida, kui see on ūhendatud tōōtava arvuti vōi vahelduvvoolukontaktiga, kuigi mārgutuli CHARGE ei sūtti oranžiit. Sellisel juhul vōib aku laadimine kasutustingimustest olenevalt ūlaltoodud aegadest kauem kesta. Seega on soovitatav seade laadimiseks vālja lūilitada.

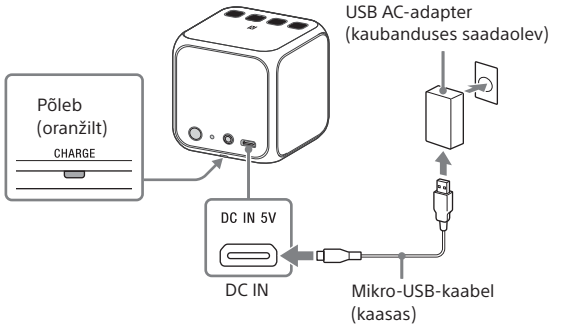
Aku laadimine arvuti abil



Vihje

Arvutite vāljundvōimsused on erinevad. Lisateavet oma arvuti vāljundvōimsuse kohta leiate arvuti kasutusjuhendist.

Aku laadimine vahelduvvoolukontaktist



Vihje

Soovitame kasutada kaubanduses saadaolevat USB AC-adaptrit, mille vāljundvōimsus on vāhemalt 1,5 A, kuigi seadmega ūhildub ka USB AC-adapter, mille vāljundvōimsus on ūle 500 mA, kuid alla 1,5 A. Teiste adaptritega laadimisel ei kehti seadme garantii.

Traadita ūhenduse loomine BLUETOOTH-seadmetega

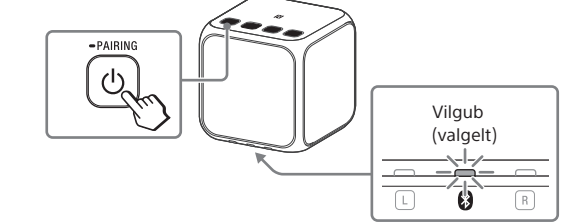
Valige sobiv sidumistūp alltoodud kolme variandi hulgast. BLUETOOTH-seadmed tuleb eelnevalt ūksteiseiga siduda.

Sidumine ja ūhendamine BLUETOOTH-seadmega

Seadme saab siduda kuni kaheksa BLUETOOTH-seadmega. Kui soovite siduda mitu BLUETOOTH-seadet, tehke iga seadmega jārgmine sidumisprotseduur.

1. Vajutage seadme sisselūlitamiseks nuppu **⏻** (toide) – PAIRING.

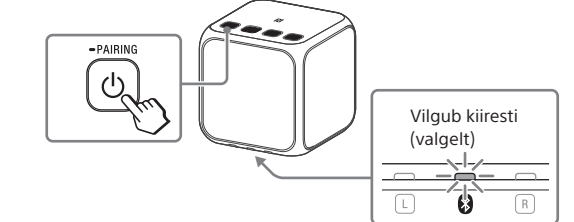
Mārgutuli **Ⓞ** (BLUETOOTH) hakkab vilkuma.



2. Hoidke all nuppu **⏻** (toide) – PAIRING, kuni kuulete piisku ja mārgutuli **Ⓞ** (BLUETOOTH) hakkab kiiresti vilkuma.

Seade lūlitub sidumisrežiimi.

Vihje
Seadme esmakordsel sisselūlitamisel lūlitub see automaatselt sidumisrežiimi.



3. Seadme tuvastamiseks tehke BLUETOOTH-seadmel sidumisprotseduur.

Kui BLUETOOTH-seadme ekrānill kuvatakse tuvastatud seadmete loend, valige **SRS-X11**.

Kui BLUETOOTH-seadmes palutakse sisestada pāāsukood, sisestage **0000**.

4. Looge BLUETOOTH-ūhendus BLUETOOTH-seadmest.

Kui BLUETOOTH-ūhendus on loodud, jāāb seadme mārgutuli **Ⓞ** (BLUETOOTH) pōlema.

Ūhendamine seotud BLUETOOTH-seadmega

1. Lūlitage seade sisse.

Mārgutuli **Ⓞ** (BLUETOOTH) hakkab vilkuma.

2. Looge BLUETOOTH-ūhendus BLUETOOTH-seadmest.

Kui BLUETOOTH-ūhendus on loodud, jāāb seadme mārgutuli **Ⓞ** (BLUETOOTH) pōlema.

Ūhe puudutuse abil nutitelefoniga ūhendamine (NFC)

Kui puudutate seadet nutitelefoniga, lūilitatakse seade automaatselt sisse ja seejārel toimub sidumine ning BLUETOOTH-ūhenduse loomine.

Ūhilduvad nutitelefoniid

NFC-ga ūhilduvad nutitelefoniid, kuhu on installitud Android 2.3.3 vōi uuem.

NFC

NFC (lāhivāljaside) on tehnoloogia, mis vōimaldab lūhiulatuslikku juhtmeta sidet mitmesuguste seadmete (nt nutitelefonide ja IC-siltide) vahel. Tānu NFC-funktsioonile on vōimalik luua andmeside, nāiteks BLUETOOTHi sidumine, lihtsal viisil, pannes NFC-ga ūhilduvad seadmed ūksteise vastu (st seadmete N-tāhise sūmbolid vōi iga seadme māāratud asukohad).

1. Lūlitage nutitelefonis NFC-funktsioon sisse.

- Lisateavet vaadake nutitelefoniga kaasas olevast kasutusjuhendist.
- Kui teie nutitelefoni operatsioonisūsteem on Android 2.3.3 vōi uuem, kuid vanem kui Android 4.1, jātkake 2. etapiga.
- Kui teie nutitelefoni operatsioonisūsteem on Android 4.1 vōi uuem, jātkake 4. etapiga.

2. Laadige alla ja installige rakendus NFC Easy Connect.

Rakendus NFC Easy Connect on Androidi tasuta rakendus, mille saate Google Playst alla laadida. Rakenduse allalaadimiseks otsige fraasi NFC Easy Connect vōi kasutage alltoodud kahemōōtmelist koodi. Rakenduse allalaadimise eest vōidakse tasu nōuda.

Kahemōōtmelise koodiga allalaadimiseks kasutage kahemōōtmelise koodi lugemisrakendust.



Mārkus

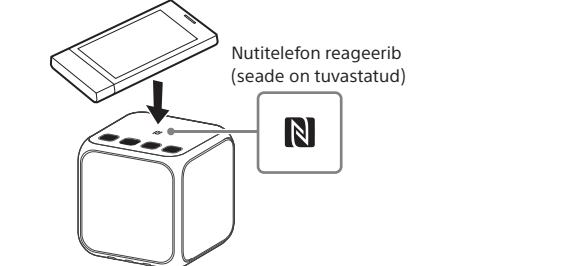
Rakendus ei pruugi mōnes riigis ja/vōi piirkonnas saadaval olla.

3. Kāivitage nutitelefonil rakendus NFC Easy Connect.

Veenduge, et rakendus oleks kuvatud.

4. Puudutage seadet nutitelefoniga.

Avage enne seda nutitelefoni ekrān. Hoidke nutitelefoni seadme N-tāhise vastas, kuni nutitelefon reaageerib. Kui seade on vālja lūilitatud, lūilitatakse see nutitelefoniga puudutades sisse.



Jārgige ūhenduse loomiseks ekrānill kuvatavaid juhtnōōre. Kui BLUETOOTH-ūhendus on loodud, jāāb seadme mārgutuli **Ⓞ** (BLUETOOTH) pōlema. Ūhenduse katkestamiseks puudutage seadet uuesti nutitelefoniga.

Vihjed

Kui seadet ei õnnestu ūhendada, proovige ūht jārgmistest lahendustest.

- Kāivitage rakendus nutitelefonis ja viige nutitelefon aeglaselt seadme N-tāhise kohale.
- Kui nutitelefon on kotis, vōtke see sealt vālja.
- Veenduge, et rakendus oleks nutitelefoni ekrānill kuvatud.

Muusika kuulamine ja helistamine

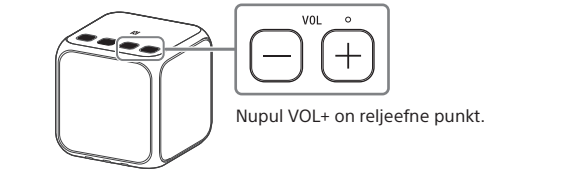
Kasutage seadet pārast BLUETOOTH-ūhenduse loomist BLUETOOTH-seadmega.

Muusika kuulamine

Profiil: A2DP, AVRCP

Alustage taasesitust BLUETOOTH-seadmel ja reguleerige helitugevust.

Reguleerige helitugevust ūhendatud seadmel sobivale tasemele ja seejārel reguleerige helitugevust seadme nuppudega VOL –/+.



Vihje

Lisateavet taasesituse kohta pesa AUDIO IN kaudu loodud ūhenduse abil leiate spikrist.

Helistamine / kõne vastuvõtmine

Profiil: HSP, HFP

Kasutage helistamiseks nutitelefoni.

Kōne lōpetamiseks vajutage seadme nuppu **☎** (kōne).

Sissetuleva kōne puhul vajutage seadme nuppu **☎** (kōne).

Sissetuleva kōne korral muusika kuulamise ajal toimige samamōodi.



Vihje

Kui pesa AUDIO IN kaudu on ūhendatud kaasaskantav heliseade vms, lūilitub seade automaatselt režiimi AUDIO IN. Sellisel juhul ei esitata seadmes BLUETOOTHIGA ūhendatud seadme heli, aga vabakāefunktsiooni saab kasutada.

Kui ūhendate BLUETOOTHI kaudu kaks SRS-X11 seadet, saate heli esitamiseks valida stereo- (stereoheli) vōi topeltrežiimi (kahest seadmest esitatakse korraga sama heli). Selle funktsiooni (kōlari liisamise funktsioon) kasutamiseks on vaja kahte SRS-X11 seadet. Lisateavet vaadake spikrist, mille leiate jārgmiselt veebisaidilt: http://rd1.sony.net/help/speaker/srs-x11/h_zz/

- BLUETOOTH® ja selle logod on ettevōtte Bluetooth SIG, Inc. registreeritud kaubamārgid ja Sony Corporation kasutab neid litsentsi alusel.
- N Mark on ettevōtte NFC Forum, Inc. kaubamārk vōi registreeritud kaubamārk Ameerika Ūhendriikides ja teistes riikides.
- Android™ ja Google Play™ on ettevōtte Google Inc. kaubamārgid.
- Teised kaubamārgid ja ārinimed kuuluvad nende omanikele.