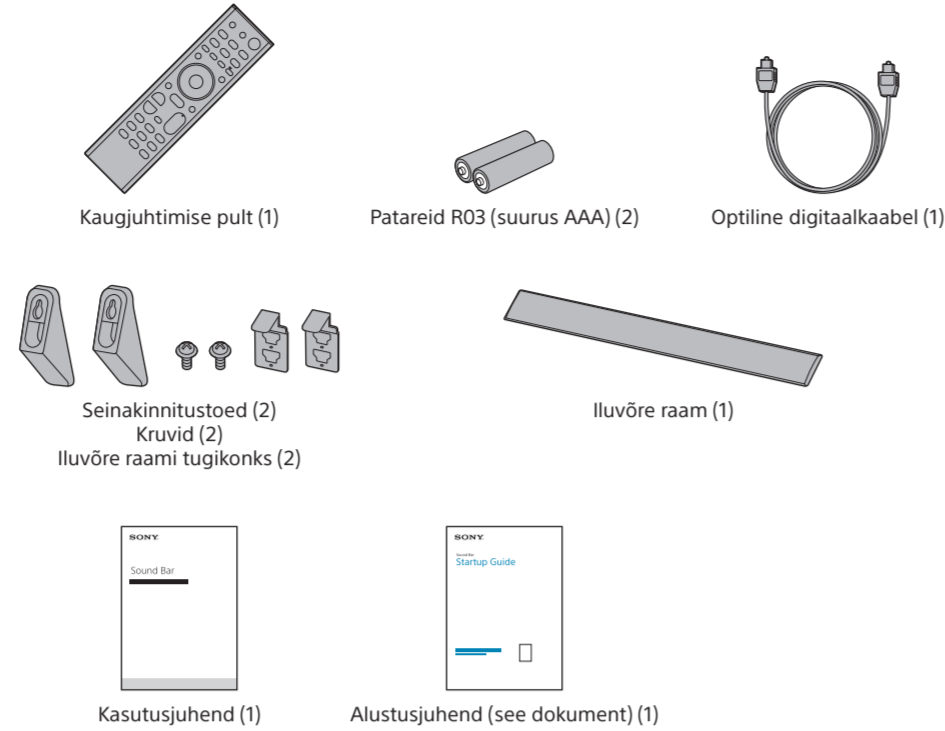


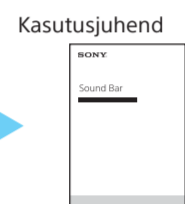
Heliriba
Alustusjuhend

Komplektis olevad tarvikud



Teave süsteemi kasutusmeetodi kohta

Ühendage see süsteem ja teler HDMI-kaabliga (pole kaasas), et kuvada süsteemi kasutusekraan teleril. Valmistage HDMI-kaabel ette.

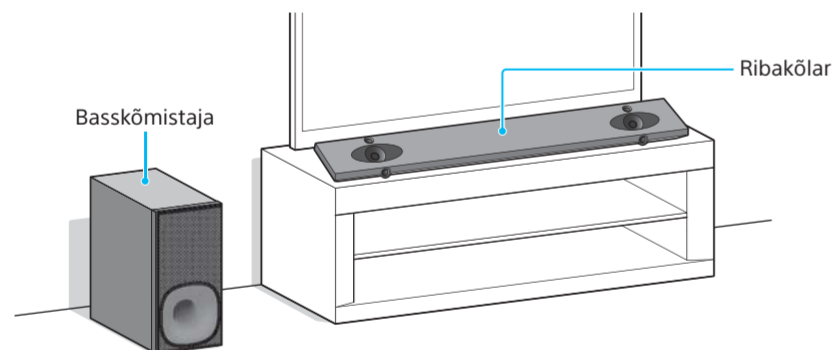


Kasutusjuhend

Teavet võrguseadistuse, NFC-funktsiooni ja muude funktsioonide kohta vt kasutusjuhendist (eraldi dokument).

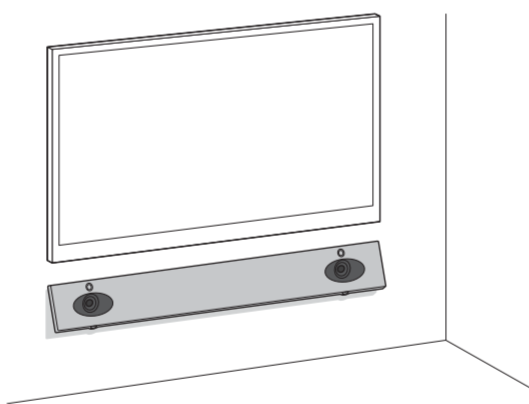
HT-NT5

1 Paigaldusasendi leidmine



- Märkus**
- Ärge asetage süsteemi peale ega lähedale magnetkaarte.
 - Ärge asetage süsteemi ümber muid metallesemeid peale teleri. Juhtmeta funktsioonid võivad muutuda ebastabiilseks.

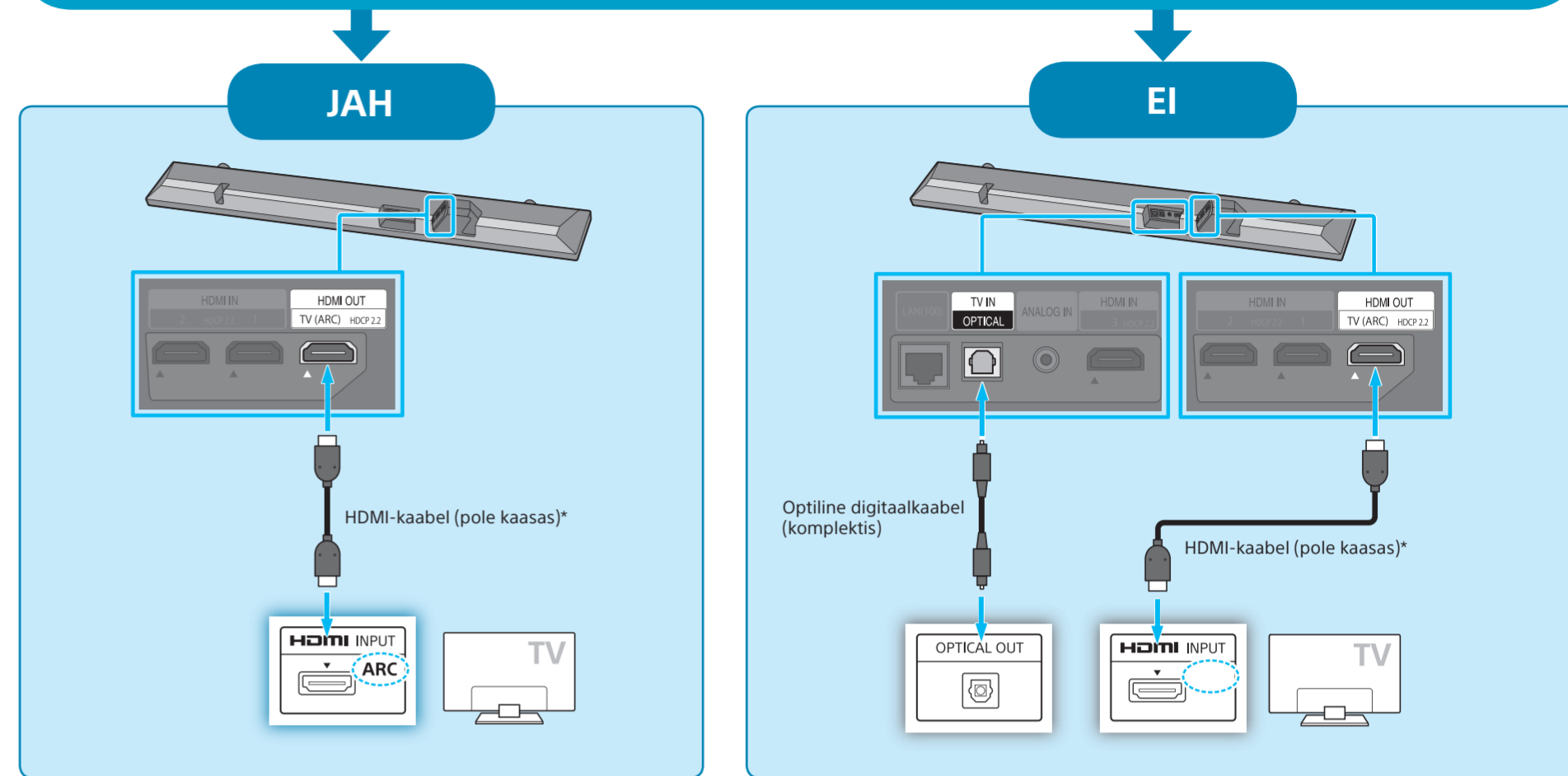
Ribakõlari paigaldamine seinale
Vt kasutusjuhendi (eraldi dokument) jaotist „Seadme paigaldamine seinale“.



Iluvõre raami paigaldamine
Vt kasutusjuhendi (eraldi dokument) jaotist „Iluvõre raami paigaldamine“.

2 Teleriga ühendamine

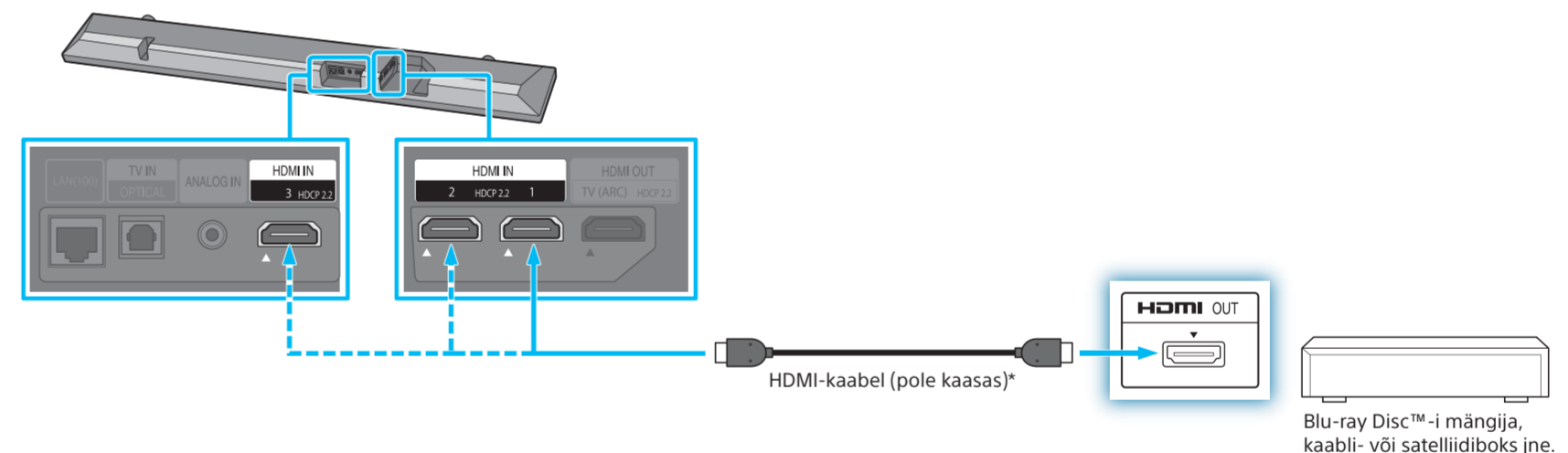
Kas teleri HDMI-sisendpesal on tähis ARC?



* Selleks et nautida 4K/60p pilte, on soovitatav kasutada kiiret (kiireid) Ethernetiga Premium HDMI-kaablit (kaableid). Vt üksikasju kasutusjuhendi (eraldi dokument) jaotisest „Esitatavate failide tüübid“.

- Märkus**
- Veenduge, et HDMI-kaabel oleks korralikult ühendatud.

3 Teiste seadmetega ühendamine



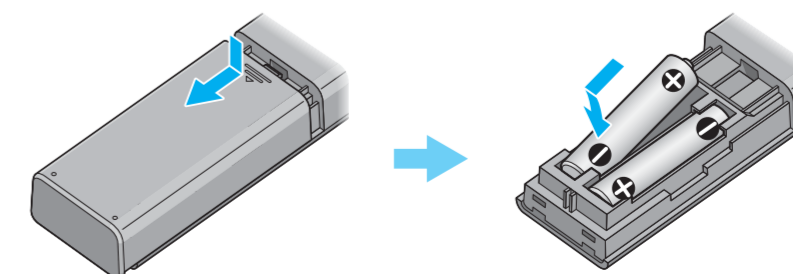
* Selleks et nautida 4K/60p pilte, on soovitatav kasutada kiiret (kiireid) Ethernetiga Premium HDMI-kaablit (kaableid). Vt üksikasju kasutusjuhendi (eraldi dokument) jaotisest „Esitatavate failide tüübid“.

1 Ühendage HDMI-kaabel teleri HDMI IN-pistikust lahti ja ühendage see siis uuesti ühte ribakõlari HDMI IN-pistikutest (HDMI IN 1/2/3).
Dolby TrueHD, DTS HD jne kõrgkvaliteedilise ruumilise heli nautimiseks lülitage Blu-ray Disc™ mängija, kaabliboksi, satelliidiboksi jne ühendus süsteemile.

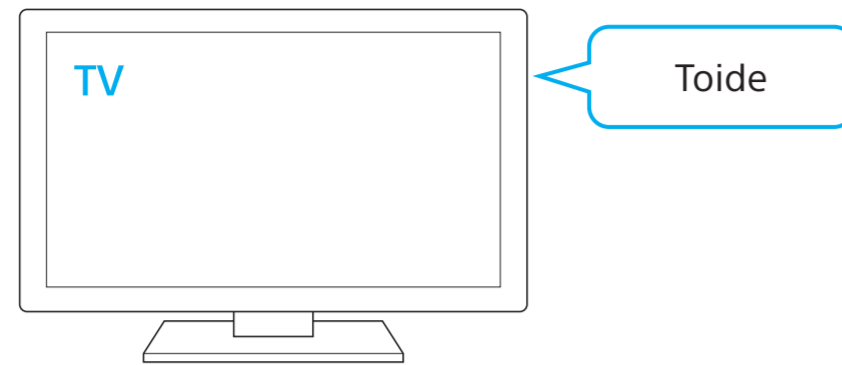
- Nõuanne**
- Funktsioon Standby Through võimaldab teil HDMI-signaale telerile väljastada ka siis, kui süsteem on ooterežiimis.
 - Määrake seadistus järgmiselt: vajutage HOME - [Setup] - [System Settings] - [HDMI Settings] - [Standby Through] ja valige siis [Auto] või [On].
 - Autoriõigusega kaitstud 4K-sisu nautimiseks vt kasutusjuhendi (eraldi dokument) jaotist „Ühendus autoriõigusega kaitstud 4K-sisu vaatamiseks“.

- Märkus**
- Veenduge, et HDMI-kaabel oleks korralikult ühendatud.

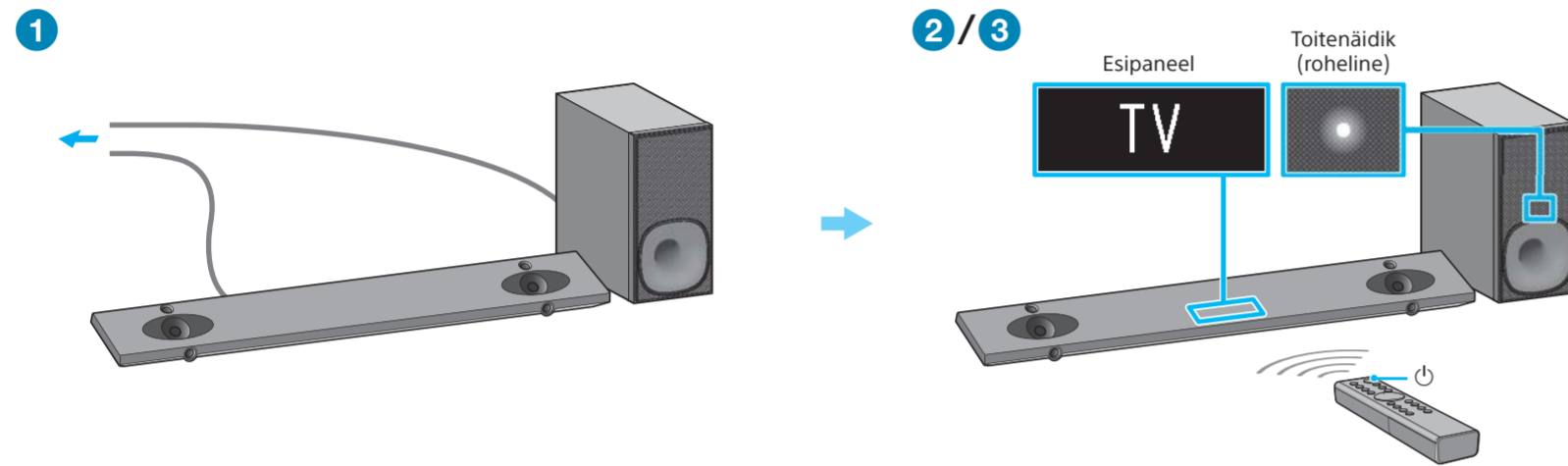
4 Kaugjuhtimispuldi seadistamine



5 Teleri sisselülitamine



6 Süsteemi sisselülitamine



- 1 Ühendage ribakõlari ja basskõmistaja vahelduvvoolu toitejuhtmed (toiteallikad).
- 2 Vajutage kaugjuhtimispuldi nuppu (toide).
Esipaneeli ekraan süttib.
- 3 Veenduge, et basskõmistaja toitenäidik põleks roheliselt.
Kui see nii ei ole, vaadake kasutusjuhendi (eraldi dokument) peatüki „Tõrkeotsing“ jaotist „Basskõmistaja“.
- 4 Lülitage ühendatud seade sisse.

Nõuanne

- Lisateavet teleri HDMI-juhtimise seadistuse kohta leiate teleriga kaasasolevast kasutusjuhendist.

7 Lihtsa seadistuse tegemine



- 1 Vajutage süsteemi kaugjuhtimispuldil nuppu HOME.
Lihtsa seadistuse kuva ilmub teleriekraanile.
Kui lihtsa seadistuse kuva ei ilmu, kasutage teleri kaugjuhtimispulti, et lülitada teleri sisendi seadistus HDMI-sisendpistikusse, mis ühendab telerit süsteemiga.
- 2 Vajutage $\blacktriangleleft/\blacktriangleright/\blacktriangleleft/\blacktriangleright$ elemendi valimiseks, nagu teleriekraanil juhendatakse, ning vajutage siis lihtsa seadistuse tegemiseks \odot .
- 3 Kui teleriekraanil kuvatakse kiri [Easy Initial Settings are complete.], valige nupp [Finish].

Nõuanne

- Juhised ekraanil kuvatakse selles sammus valitud keeles.
- Võrguühenduse üksikasju vt kasutusjuhendi (eraldi dokument) jaotisest „Nautimine võrgufunktsiooniga“.

8 Heli kuulamine



Teleri heli kuulamine

- 1 Valige teleri kaugjuhtimispuldil soovitud programm.
Ekraan lülitub teleri ringhäälingurežiimile ja süsteem edastab teleri heli.
Kui süsteem teleri heli ei väljasta, vajutage kaasasoleva kaugjuhtimispuldi nuppu INPUT +/-, kuni esipaneelile ilmub „TV“.
- 2 Reguleerige helitugevust.
Helitugevuse reguleerimiseks vajutage süsteemi kaugjuhtimispuldil nuppu \triangleleft +/-.
Reguleerige basskõmistaja helitugevust, vajutades süsteemi kaugjuhtimispuldil nuppu SW \triangleleft +/-.
Helikvaliteedi reguleerimise üksikasju vt kasutusjuhendi (eraldi dokument) jaotisest „Heliefekti valimine“.

Heli nautimine muust sisendseadmest kui teler

- 1 Vajutage nuppu HOME.
Teleriekraanil kuvatakse avamenüü.
- 2 Vajutage $\blacktriangleleft/\blacktriangleright/\blacktriangleleft/\blacktriangleright$, et avamenüüst soovitud sisend valida.
Vt üksikasju kasutusjuhendi (eraldi dokument) jaotisest „Avamenüü teave“.

Tõrkeotsing

Süsteem ei väljasta teleri heli või teler ei kuva pilti

- Vajutage süsteemi kaugjuhtimispuldil korduvalt nuppu INPUT +/-, kuni süsteemi esipaneeli kuvale ilmub „TV“.
- Veenduge, et süsteemi HDMI-pistikud sisend ja väljund oleksid õigesti ühendatud.
- Ühendage lahti kaablid, mis ühendavad telerit ja süsteemi ning seejärel ühendage need uuesti. Veenduge, et kaablid oleksid korralikult ühendatud.
- Teleri ja süsteemi sisselülitamise järjekorras olenevalt võib süsteem siseneda vaigistamisrežiimi ja esipaneeli ekraanile võib ilmuda tekst „Muting“. Sellisel juhul lülitage esmalt sisse teler ja seejärel süsteem.

Ühtegi süsteemiga ühendatud seadme pilti ega heli ei väljastata

- Vajutage süsteemi kaugjuhtimispuldil korduvalt nuppu INPUT +/-, kuni süsteemi esipaneeli kuvale ilmub soovitud seadet ühendav sisend.
- Veenduge, et süsteemi HDMI-pistikud sisend ja väljund oleksid õigesti ühendatud.
- Ühendage lahti süsteemiga ühendatud kaablid ning ühendage need seejärel uuesti. Veenduge, et kaablid oleksid korralikult ühendatud.

Teleri kaugjuhtimise pult ei tööta

- Kui ribakõlar varjab TV kaugjuhtimise puldi andurit, ei pruugi TV kaugjuhtimise pult töötada. Sel juhul määrake valiku [IR-Repeater] seadistuseks [On]. Saate telerit juhtida teleri kaugjuhtimise puldiga. Helikvaliteedi reguleerimise üksikasju vt kasutusjuhendi (eraldi dokument) jaotisest „Kaugjuhtimissignaali seadme kaudu telerisse saatmine“.

Basskõmistajas puudub heli või kuulda on ainult väga vaikne heli

- Vajutage süsteemi kaugjuhtimispuldi nuppu SW \triangleleft +/-, et basskõmistaja helitugevust suurendada.
- Vaadake kasutusjuhendi (eraldi dokument) peatüki „Tõrkeotsing“.

SongPal Link

Lustige rohkem Sony juhtmeta lisakõlaritega (pole kaasas). Vaadake SongPal Linki funktsioone kasutusjuhendist (eraldi dokument).

Wireless
Multi-room

