



## Speaker Installation Guide

Priručnik za postavljanje zvučnika

Navodila za namestitev zvočnikov

Uputstvo za montažu zvučnika

Vodič za instaliranje zvučnika

Водич за поставување на звучниците

Udhëzuesi i instalimit të altoparlantëve

BDV-EF420

©2012 Sony Corporation

To install speakers on a wall, see the reverse side.

Upute za postavljanje zvučnika na zid potražite na poleđini.

Če želite namestiti zvočnike na steno, glejte hrbtno stran.

Da biste postavili zvočnike na zid, pogledajte suprotnu stranu.

Da biste postavili zvočnike na zid, pogledajte drugu stranu.

Видете од задната страна за да ги поставите звучниците на ѕид.

Për të instaluar altoparlantët në mur, shihni pjesën prapa.

### Assembling the speaker

#### Sastavljanje zvučnika

#### Montaža zvučnika

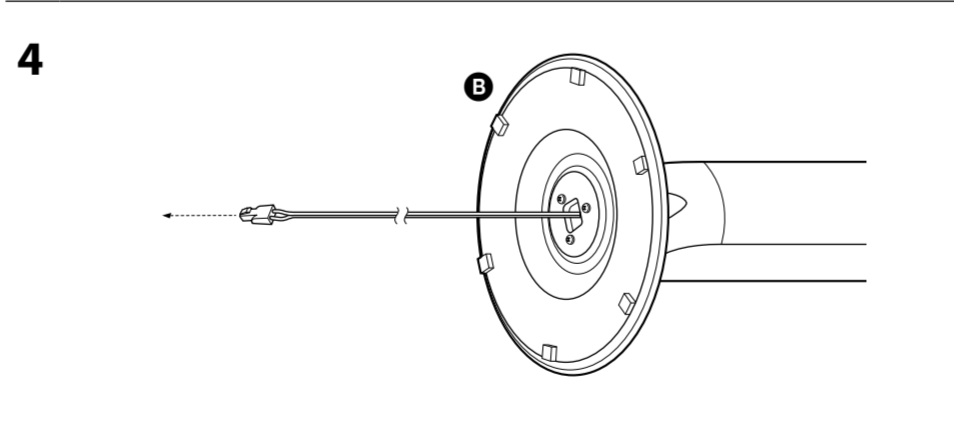
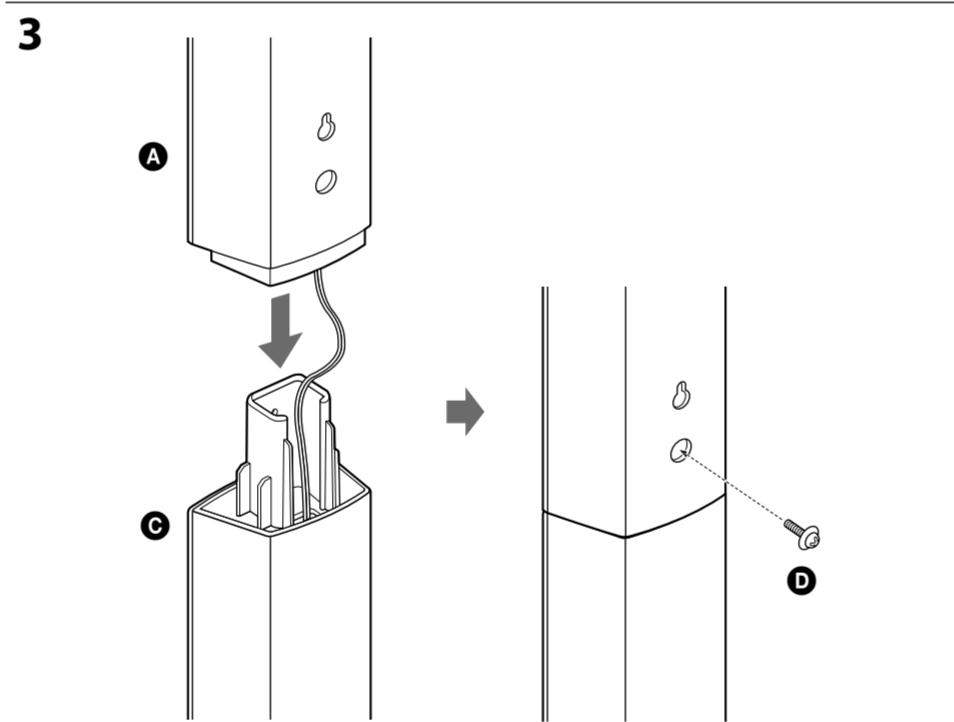
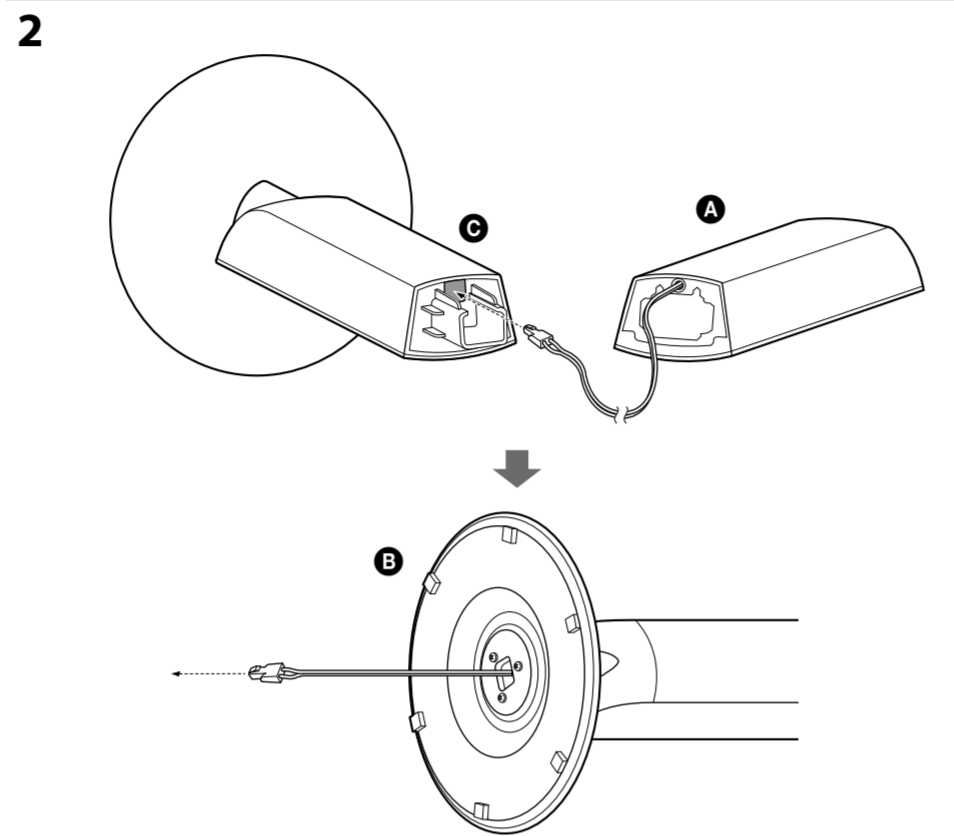
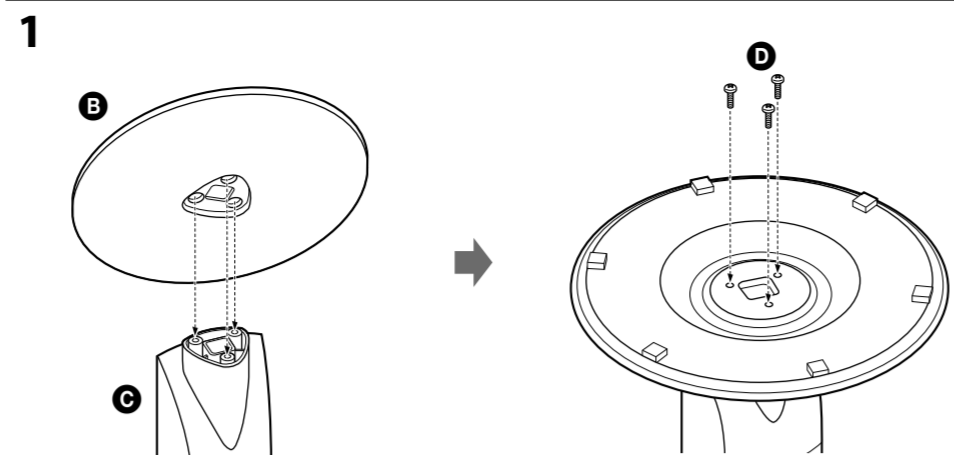
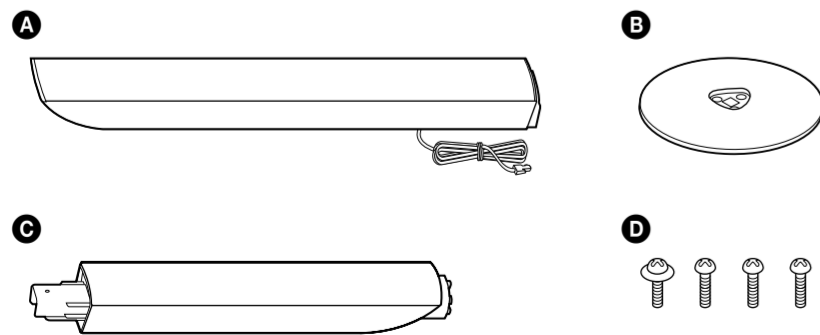
#### Sklapanje zvučnika

#### Sklapanje zvučnika

#### Составување на звучникот

#### Montimi i altoparlantit

List of parts/Popis dijelova/Seznam delov/Lista delova/Popis dijelova/Список со делови/  
Lista e pjesëve



### English

Spread a cloth on the floor to avoid damaging the floor when you assemble the speakers.

- Place the base (B) on the lower part of the speaker (C), and secure it with three screws (D).  
Be sure use three screws for each speaker.
- Thread the speaker cord of the upper part of the speaker (A) into the top of the lower part of the speaker (C), then pull the speaker cord from below the base (B).
- Place the upper part of the speaker (A) onto the lower part of the speaker (C) while gently pulling the speaker cord from below the base. Then secure the upper and lower parts of the speaker with a screw (D).
- Remove any slack of the speaker cord in the speaker by gently pulling it from below the base (B).

### Hrvatski

Prilikom sastavljanja zvučnika raširite tkaninu po podu da biste spriječili oštećenja poda.

- Stavite postolje (B) na donji dio zvučnika (C) i učvrstite ga trima vijcima (D).  
Svakako koristite tri vijka za svaki zvučnik.
- Umetnite zvučnički kabel iz gornjeg dijela zvučnika (A) u gornji dio donjeg dijela zvučnika (C), a zatim povucite zvučnički kabel ispod postolja (B).
- Stavite gornji dio zvučnika (A) na donji dio zvučnika (C) i istovremeno pažljivo povlačite zvučnički kabel ispod postolja. Zatim učvrstite vijkom gornji i donji dio zvučnika (D).
- Uklonite višak zvučničkog kabla iz zvučnika opreznim povlačenjem kabla ispod postolja (B).

### Slovenščina

Zvočnike montirajte na ustrezni podlogi, da preprečite poškodbe talne površine.

- Podlogo (B) položite na spodnji del zvočnika (C) in jo privijte s tremi vijaki (D).  
Za vsak zvočnik uporabite vse tri vijake.
- Kabel zvočnika iz zgornjega dela zvočnika (A) napeljite v zgornji del spodnjega dela zvočnika (C), nato pa ga povlecite skozi podlogo zvočnika (B).
- Zgornji del zvočnika (A) položite na spodnji del zvočnika (C), pri tem pa nežno vlecite kabel zvočnika skozi podlogo. Nato zgornji in spodnji del zvočnika privijte z vijakom (D).
- Kabel zvočnika v zvočniku napnite tako, da ga nežno povlecete skozi podlogo (B).

### Srpski

Prostrite krpu na pod da ga ne biste oštetili prilikom sklapanja zvučnika.

- Postavite postolje (B) na donji deo zvučnika (C) i pričvrstite ga sa tri šrafa (D).  
Obavezno koristite tri šrafa za svaki zvučnik.
- Uvucite kabl za zvučnik gornjeg dela zvučnika (A) u gornji deo donjeg dela zvučnika (C), a zatim ga povucite ispod postolja (B).
- Postavite gornji deo zvučnika (A) na donji deo zvučnika (C) i lagano povlačite kabl zvučnika ispod postolja. Zatim pričvrstite gornji i donji deo zvučnika šrafom (D).
- Zategnite kabl zvučnika tako što ćete ga lagano povlačiti ispod postolja (B).

### Bosanski

Prostrite prekrivač na pod kako biste izbjegli oštećivanje poda prilikom sklapanja zvučnika.

- Postavite postolje (B) na donji dio zvučnika (C) i pričvrstite ga s tri vijka (D).  
Obavezno iskoristite po tri vijka za svaki zvučnik.
- Provucite kabl zvučnika gornjeg dijela zvučnika (A) u vrh donjeg dijela zvučnika (C), a zatim povucite kabl zvučnika kroz dno postolja (B).
- Postavite gornji dio zvučnika (A) na donji dio zvučnika (C) uz lagano povlačenje kabla zvučnika kroz dno postolja. Učvrstite gornji i donji dio zvučnika vijkom (D).
- Uklonite suvišni opušteni dio kabla zvučnika u zvučniku njegovim laganim povlačenjem kroz dno postolja (B).

### Македонски

Постелете платно на подот за да избегнете негово оштетување кога ќе ги составувате звучниците.

- Ставете ја основата (B) на долниот дел на звучникот (C) и прицврстете ја со три шрафа (D).  
Употребете по три шрафа за секој звучник.
- Протнете го кабелот за звучникот на предниот дел на звучникот (A) горе кај долниот дел на звучникот (C), потоа повлечете го кабелот на звучникот под основата (B).
- Поставете го горниот дел на звучникот (A) врз долниот дел на звучникот (C), додека внимателно го провлекувате кабелот на звучникот под основата. Потоа обезбедете ги горниот и долниот дел на звучникот со шраф (D).
- Затегнете го кабелот на звучникот во звучникот внимателно влечејќи под основата (B).

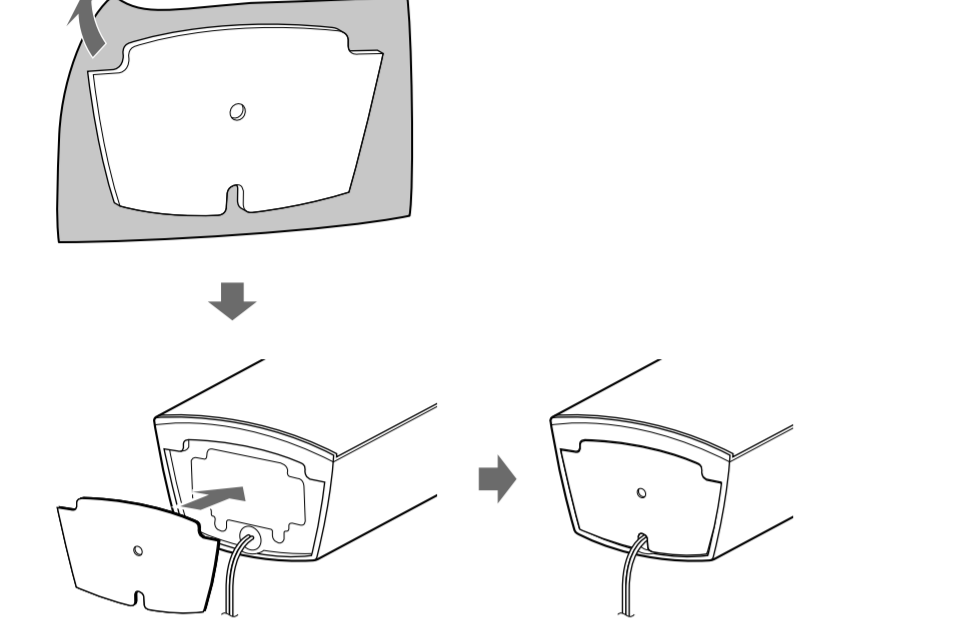
### Shqip

Vendosni një copë mbi dysHEME për të mos lejuar dëmtimin e dysHemesë kur montoni altoparlantët.

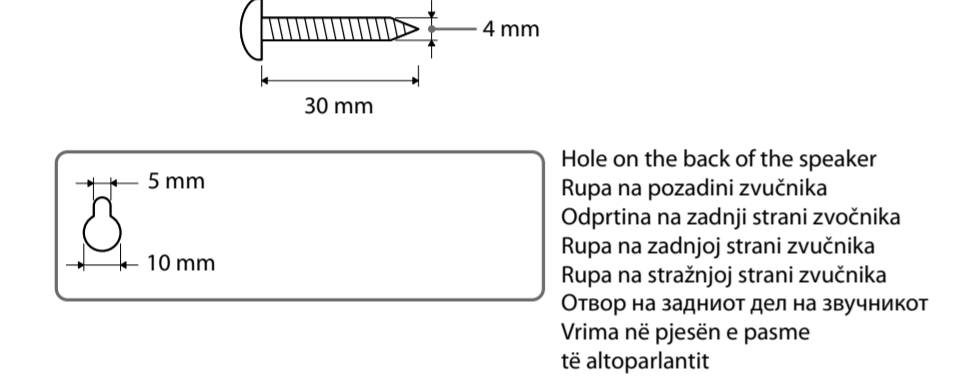
- Vendosni bazën (B) në pjesën e poshtme të altoparlantit (C) dhe sigurojeni atë me tre vidha (D).  
Sigurohuni që të përdorni tre vidha për çdo altoparlant.
- Filetoni kordonin e altoparlantit në pjesën e sipërme të altoparlantit (A) në pjesën e sipërme të pjesës së poshtme të altoparlantit (C), më pas tërhiqni kordonin e altoparlantit nga poshtë bazës (B).
- Vendosni pjesën e sipërme të altoparlantit (A) nëpër pjesën e poshtme të altoparlantit (C), duke tërhequr butë kordonin e altoparlantit nga poshtë bazës. Më pas siguroni pjesët e sipërme dhe të poshtme të altoparlantit me një vidhë (D).
- Hiqni çdo pengesë të kordonit të altoparlantit duke e tërhequr atë butë nga poshtë bazës (B).

**Installing speakers on a wall**  
**Postavljanje zvučnika na zid**  
**Namestitev zvočnikov na steno**  
**Postavljanje zvučnika na zid**  
**Postavljanje zvučnika na zid**  
**Поставување на звучниците на ѕид**  
**Instalimi i altoparantëve në mur**

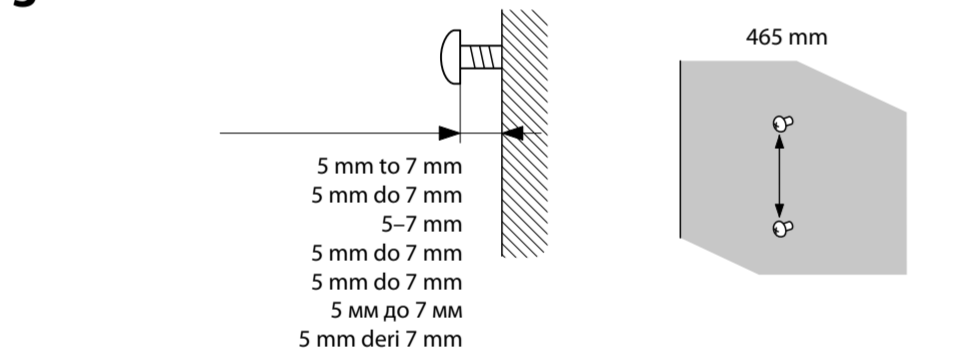
**1**



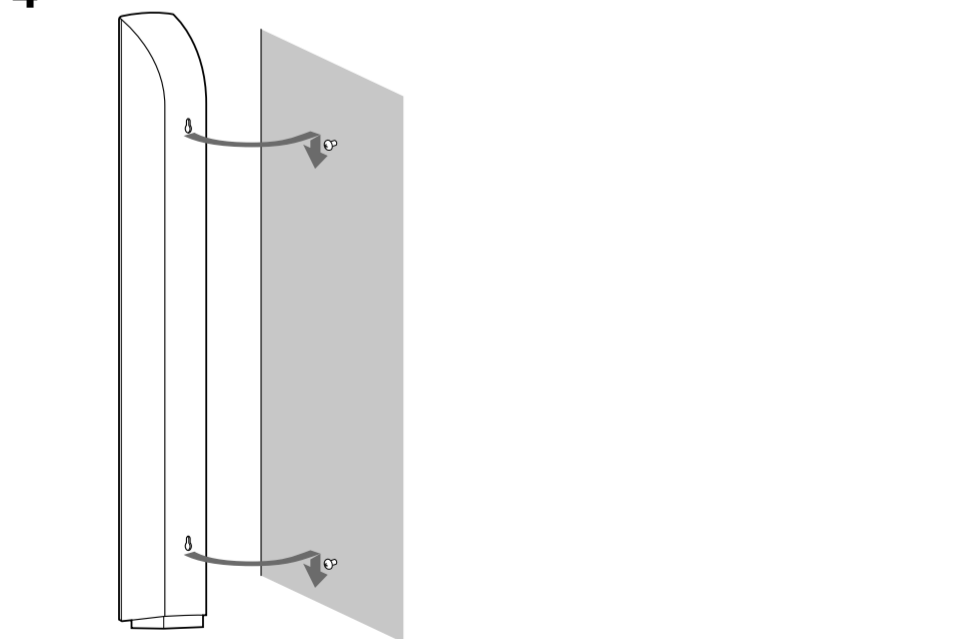
**2**



**3**



**4**



**English**

**Caution**

- Contact a screw shop or installer regarding the wall material or screws to be used.
- Use screws that are suitable for the wall material and strength. As a plaster board wall is especially fragile, attach the screws securely to a beam and fasten them to the wall. Install the speakers on a vertical and flat wall where reinforcement is applied.
- Sony is not responsible for accidents or damage caused by improper installation, insufficient wall strength or improper screw installation, natural calamity, etc.

**1 Remove the protection sheet from the double-sided tape on the speaker-bottom cover, then attach the speaker-bottom cover to the bottom of the upper part of the tall-type speaker.**

**2 Prepare screws (not supplied) that are suitable for the hole on the back of each speaker.**

**3 Fasten the screws to the wall.**

Leave a space of 5 mm to 7 mm between the wall and the head of the screw, and 465 mm between the centers of the screws.

**4 Hang the speaker on the screws.**

**Hrvatski**

**Oprez**

- Informacije o zidnom materijalu ili vijcima koje ćete koristiti zatražite u trgovini s vijcima ili od instalatera.
- Koristite vijke prikladne za materijal i čvrstoću zida. Budući da je zid od gipskartonskih ploča osobito slab, vijke čvrsto pričvrstite za gredu i pričvrstite za zid. Zvučnike postavite na okomit i ravan zid na koji se primjenjuje pojačanje.
- Sony ne odgovara za nezgode ili oštećenja uzrokovana neispravnim postavljanjem, nedostatnom čvrstoćom zida ili nepravilnim postavljanjem vijaka, prirodnim nezgodama itd.

**1 Uklonite zaštitnu foliju s dvostrane samoljepljive vrpce na poklopcu donjeg dijela zvučnika, a zatim pričvrstite poklopac donjeg dijela zvučnika za donji dio uspravnog zvučnika.**

**2 Pripremite vijke (nisu dio paketa) prikladne za rupu na poleđini svakog zvučnika.**

**3 Pričvrstite vijke u zid.**

Ostavite od 5 do 7 mm prostora između zida i glave vijka te 465 mm između središta vijaka.

**4 Objesite zvučnik na vijke.**

**Slovenščina**

**Pozor**

- Če ne veste, iz kakšnega materiala so narejene stene ali kakšne vijake potrebujete pri montaži, se obrnite na trgovca z orodjem ali monterja.
- Uporabite vijake, ki so primerni za material in nosilnost stene. Ker je stena iz mavčnih plošč še posebno krhka, vijake pritrdite na nosilec, nato pa jih privijte v steno. Zvočnike namestite navpično in ravno steno z dodatno ojačitvijo.
- Sony ne prevzema odgovornosti za nezgode ali poškodbe, ki nastanejo zaradi nepravilne namestitve, neustrezne nosilnosti stene ali nepravilne pritrditve vijakov, naravne nesreče itd.

**1 Z dvostranskega traku na pokrovu za spodnji del zvočnika odstranite zaščitno folijo, nato pa pokrov za spodnji del zvočnika pritrdite na spodnji del zgornjega dela pokončnega zvočnika.**

**2 Pripravite vijake (niso priloženi), ki ustrezajo odprtinam na zadnji strani vsakega zvočnika.**

**3 Pritrdite vijake v steno.**

Med steno in glavo vijaka pustite 5–7 mm prostora, med osrednjima deloma vijakov pa 465 mm.

**4 Obesite zvočnik na vijaka.**

**Srpski**

**Pažnja**

- Raspitajte se u prodavnici šrafova ili kod montažera o materijalu od kojeg je napravljen zid i šrafovima koje treba da koristite.
- Koristite šrafove koji odgovaraju materijalu i čvrstoći zida. Budući da je zid od gipsanih ploča izuzetno lomljiv, dobro pričvrstite šrafove za noseću gredu i zašrafite ih u zid. Montirajte zvučnike na vertikalan, ravan zid koji je ojačan.
- Sony ne odgovara za nezgode ili oštećenja do kojih je došlo zbog nepravilnog postavljanja, nedovoljne čvrstoće zida, nepravilnog zašrafljivanja, prirodnih nepogoda itd.

**1 Uklonite zaštitnu foliju sa dvostrane trake na donjem poklopcu zvučnika, a zatim pričvrstite donji poklopac zvučnika na dno gornjeg dela visokog zvučnika.**

**2 Pripremite šrafove (ne isporučuju se) koji odgovaraju rupi na zadnjoj strani svakog zvučnika.**

**3 Pričvrstite šrafove u zid.**

Ostavite prostor od 5 do 7 milimetara između zida i glave šrafa i 465 mm između glava šrafova.

**4 Okačite zvučnik na šrafove.**

**Bosanski**

**Oprez**

- Raspitajte se u prodavnici vijaka ili kod montažera o materijalu od koga je napravljen zid i vijcima koje treba koristiti.
- Koristite vijke koji odgovaraju materijalu i čvrstoći zida. Budući da je zid od gipsanih ploča posebno lomljiv, vijke dobro pritegnite za noseću gredu i pričvrstite ih za zid. Postavite zvučnike na vertikalan i ravan zid na mjestu ojačanja.
- Sony nije odgovoran za nezgode ili štetu izazvanu nepravilnim postavljanjem, nedovoljnom čvrštinom zida ili neodgovarajućim pritezanjem vijaka, prirodnim nepogodama itd.

**1 Uklonite zaštitu sa dvostrane trake na poklopcu dna zvučnika, a zatim pričvrstite poklopac dna zvučnika za donji dio gornjeg dijela visokog zvučnika.**

**2 Pripremite vijke (ne isporučuju se) koji odgovaraju rupi na poleđini svakog zvučnika.**

**3 Pritegnite vijke na zid.**

Ostavite prostor od 5 do 7 mm između zida i glave vijka i 465 mm između središta vijaka.

**4 Objesite zvučnik na vijke.**

**Македонски**

**Внимание**

- Контактирајте со продавница за шrafoви или со монтажер за материјалот на ѕидот или за шрафовите што треба да се употребат.
- Употребете шrafoви коишто се соодветни за материјалот на ѕидот и за силата. Бидејќи гипс-картонот е особено кршлив, прикачете ги навртките безбедно за греда или зацврстете ги на ѕидот. Поставете ги звучниците на вертикален и рамен ѕид каде што се наместени зацврстувања.
- Sony не е одговорен за несреќи или оштетувања предизвикани од несоодветно поставување, недоволна јачина на ѕидот или несоодветно поставување на шрафовите, природни катастрофи и сл.

**1 Отстранете ја заштитната фолија од двојната лента на капакот на долниот дел на звучникот, потоа закачете го капакот на долниот дел на звучникот одоздола на горниот дел на високиот звучник.**

**2 Подгответе шrafoви (не се доставуваат) што се соодветни за отворот на задниот дел на секој од звучниците.**

**3 Прицврстете ги шрафовите за ѕидот.**

Оставете простор од околу 5 мм до 7 мм меѓу ѕидот и главата на шрафот и 465 мм меѓу центрите на шрафовите.

**4 Закачете го звучникот за шрафовите.**

**Shqip**

**Kujdes**

- Kontaktoni me një dyqan lëndësh ndërtimi ose montues në lidhje me materialin e murit ose vidhat që do të përdoren.
- Përdorni vidha që janë të përshtatshme për materialin e murit dhe forcën e tij. Duke qenë se muret prej gipsi janë veçanërisht të brishtë, vidhat montojini mirë te një tra dhe shtrëngojini në mur. Instalojini altoparlantët mbi një mur vertikal dhe të sheshtë të përforcuar.
- Sony nuk është përgjegjës për aksidentet ose dëmtimet e shkaktuara nga instalimi i pasaktë, forca e pamjaftueshme e murit ose montimi i pasaktë i vidhave, fatkeqësitë natyrore, etj.

**1 Hiqni fletën mbrojtëse nga shiriti me dy anë në kapakun e fundit të altoparlantit, më pas bashkoni kapakun e fundit të altoparlantit me fundin e pjesës së poshtme të altoparlantit të llojit të gjatë.**

**2 Përgatitni vidha (të paofruara) që janë të përshtatshme për vrimën në pjesën e pasme të secilit altoparlant.**

**3 Shtrëngojini vidhat në mur.**

Lini një hapësirë prej 5 mm deri 7 mm mes murit dhe kokës së vidhës dhe 465 mm mes qendrave të vidhave.

**4 Vareni altoparlantin mbi vidha.**