

28-75mm F2.8 SAM

SAL2875



A-mount

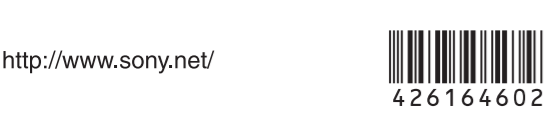
©2009 Sony Corporation



Atspausdinta ant 70 % ar daugiau perdirbto popieriaus, naudojant augalinio aliejaus pagrindo rašalą, kurio sudėtyje nėra lakiųjų organinių junginių.

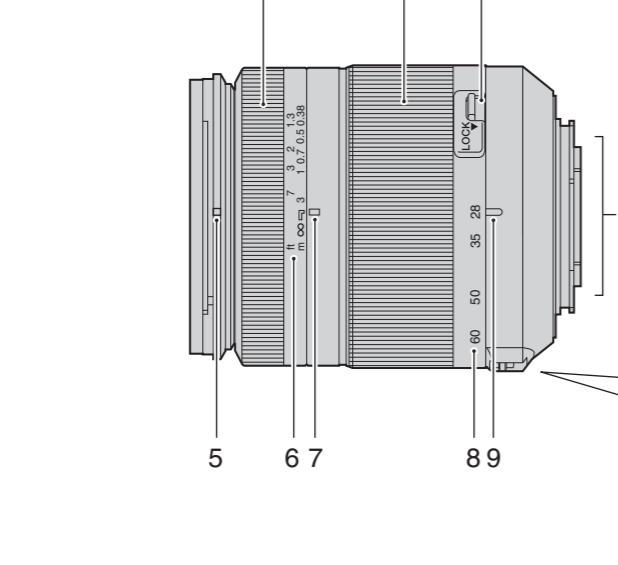
Drukąts uz vismaz par 70% pārstrādāta papīra, izmantojot tinti, kuras pamatā ir augu eļļa bez VOC (gaistošas organiskas sastāvdaļas).

Printidut 70% vōi enamas mahus ūmbertōdēldud paberīle, kasutades lēnūvate organilīste ūhēndite vaba taimēoil pōhīnevat tinti.



http://www.sony.net/

A



Šiame vadove rasite informacijos, kaip naudoti kiekvieną objektyvą. Objektivams taikomos atsargumo priemonės, pavyzdžiui, pastabos dėl naudojimo, pateikiamos atskirame dokumente „Atsargumo priemonės, kurių reikia imtis prieš naudojimą“. Būtinai prieš naudodami objektyvą perskaitykite abu dokumentus.

Tai „A-mount“ objektivas, kurį galima naudoti su „Sony“ α fotoaparatais.



Pastabos dėl naudojimo

- Jei norite naudoti šį objektyvą su „E-mount“ fotoaparatu, sumontuokite atskirai parduodamą montavimo adapterį. Nemonuokite objektyvo tiesiai prie „E-mount“ fotoaparato, nes galite sugadinti abu įrenginius.
- Kai nešate fotoaparatą su pritvirtintu objektyvu, tvirtai laikykite ir fotoaparatą, ir objektyvą.
- Objektyvo nelaiykite paėmę už dalies, kuri išsikiša priartinant.

Atsargumo priemonės naudojant blykstę

- Norėdami naudoti įmontuotą fotoaparato blykstę, nepamirškite nuimti objektyvo gaubto, fotografuokite mažiausiai 1 m atstumu nuo objekto. Naudojant tam tikrus objektyvų / blyksčių derinius, objektivas gali iš dalies užblokuoti blykstės šviesą ir dėl to vaizdo apačioje gali būti matomas šešėlis.

Vinjetavimas

- Kai naudojate objektyvą, ekrano kampai pasidaro tamsesni nei centras. Norėdami sumažinti šį reiškinį (vadinamą vinjetavimu), pridarykite diafragmą 1–2 padalomis.

A Dalių pavadinimai

- | | |
|---------------------------------|--------------------------------|
| 1…Fokusavimo žiedas | 2…Priartinimo žiedas |
| 3…Priartinimo užrakto jungiklis | 4…Objektyvo kontaktai |
| 5…Objektyvo gaubto žymė | 6…Atstumo matavimo skalė |
| 7…Atstumo matavimo žymė | 8…Židinio nuotolio skalė |
| 9…Židinio nuotolio žymė | 10…Fokusavimo režimo jungiklis |
| 11…Tvirtinimo žymė | |

B Objektivo uždėjimas / nuėmimas

Kaip primontuoti objektyvą (žr. B–1 pav.)

- Nuimkite priekinį ir užpakalinį objektyvo dangtelius ir fotoaparato korpuso dangtelį.
 - Priekinį objektyvo dangtelį galima nuimti / uždėti dviem būdais ((1) ir (2)). Kai norint nuimti / uždėti objektyvo dangtelį yra uždėtas objektyvo gaubtas, reikia naudoti 2 būdą.

- Sulygiuokite ant objektyvo cilindro esančią oranžinę žymę su ant fotoaparato esančia oranžine žyme (tvirtinimo žyme), tada objektyvą įkiškite į fotoaparato jungtį ir sukite jį pagal laikrodžio rodyklę, kol jis užsifiksuos.
 - Dėdami objektyvą nespauskite fotoaparato objektyvo atleidimo mygtuko.
 - Nekiškite objektyvo kamu.

Kaip nuimti objektyvą (žr. B–2 pav.)

Laikydami nuspaudę fotoaparato objektyvo atleidimo mygtuką, sukite objektyvą prieš laikrodžio rodyklę, kol jis sustos, tada jį ištraukite.

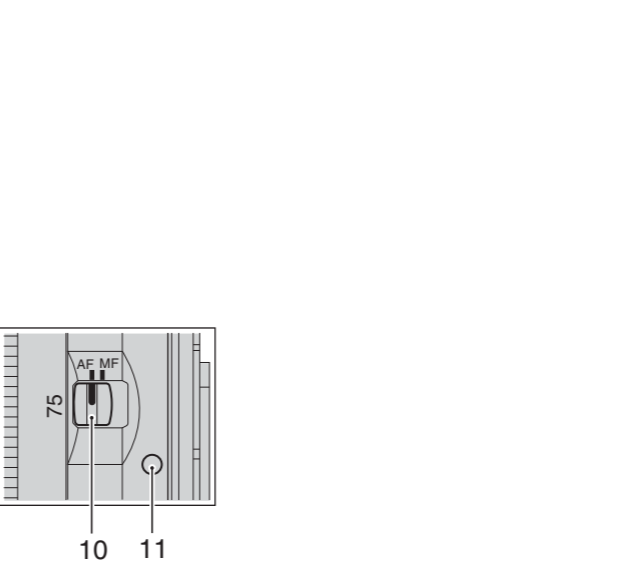
C Objektivo gaubto uždėjimas

Rekomenduojama naudoti objektyvo gaubtą, norint sumažinti šviesos blyksnių efektą ir užtikrinti geriausią vaizdo kokybę.

Sulygiuokite raudoną liniją ant objektyvo gaubto su raudona linija ant objektyvo (objektyvo gaubto žyme). Sukite objektyvo gaubtą pagal laikrodžio rodyklę, kol raudona linija ant objektyvo sutaps su raudonu tašku ant gaubto ir jis užsifiksuos vietoje (pasigirs spragtelėjimas).

- Tinkamai pritvirtinkite objektyvo gaubtą. Priešingu atveju objektyvo gaubtas gali kliudyti norimam efektui arba matytis nuotraukose.
- Kai fotoaparato nenaudojate, objektyvo gaubtą apsukite ir atbulą užmaukite ant objektyvo.

B



Sukite priartinimo žiedą iki norimo židinio nuotolio.
Priartinimo užraktas
Užraktas neleidžia objektyvo cilindriui išsikišti nešiojimo metu dėl objektyvo svorio. Paslinkite priartinimo užrakto jungiklį, kad jį užfiksuotumėte. Norėdami atfiksuoti, priartinimo užrakto jungiklį paslinkite atgal.

E Fokusavimas

Naudojant automatinį fokusavimą, fotoaparatas fokusavimą sureguliuoja automatiškai.

- Kai fotoaparatas fokusuoja automatiškai, nelieskite besisukančio fokusavimo žiedo.
 - Su šiuo objektyvu fotoaparato tiesioginio rankinio fokusavimo funkcijos naudoti negalima. (Kai kuriuose fotoaparatuose nėra tiesioginio rankinio fokusavimo funkcijos. Jeigu jūsų fotoaparate yra ši funkcija, paaiškinimą apie šį apribojimą rasite fotoaparato instrukcijų vadovo skyriuje apie fokusavimą.)
 - Fotoaparato AF / MF mygtuku perjunginėti automatinio / rankinio režimų negalima. (Atsivėlgiant į fotoaparatą, AF / MF mygtuko gali nebūti. Jeigu jūsų fotoaparate yra ši funkcija, paaiškinimą apie šį apribojimą rasite fotoaparato instrukcijų vadovo skyriuje apie fokusavimą.)
- Fokusuodami rankiniu būdu, sukite fokusavimo žiedą, kad sureguliuotumėte fokusavimą, tuo pačiu žiūrėdami per vaizdo iešiklį ir t. t. (žr. E pav.)

Kaip įjungti AF (automatinio fokusavimo) / MF (rankinio fokusavimo) režimą

AF (automatinio fokusavimo) ir MF (rankinio fokusavimo) režimą galima perjungti ant objektyvo esančiu fokusavimo režimo jungikliu. Įsitinkinkite, kad ant fotoaparato esantį fokusavimo režimo jungiklį (svirtelę) nustatėte ties AF.

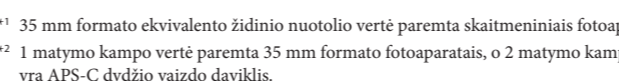
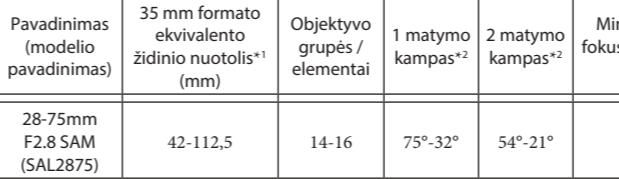
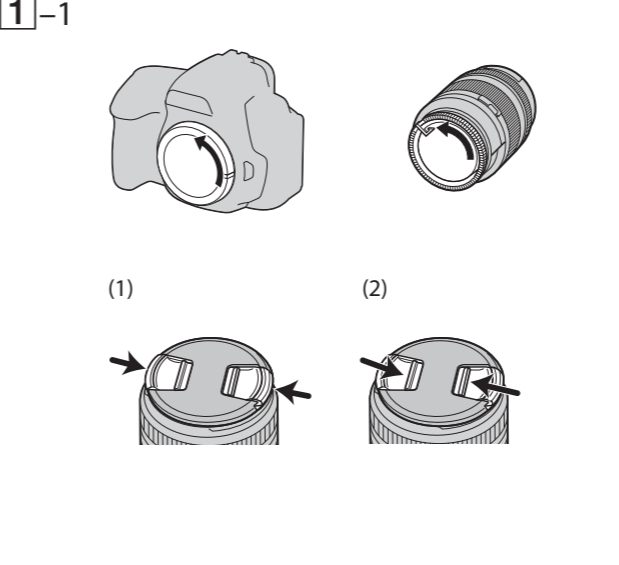
- Norėdami fokusuoti rankiniu būdu, įsitinkinkite, kad fokusavimo režimo jungiklį nustatėte ties MF. Nesukite fokusavimo žiedo, jei nenusatėte MF režimo. Neįjungus MF režimo ir jėga sukant fokusavimo žiedą, jį galima sugadinti.

- Objektyvo modelio 28-75mm F2.8 SAM fokusavimo žiedas sukasi priešinga kryptimi, nei standartinių „A-mount“ objektyvų.

Kaip fotografuoti objektą pasirinkus begalybės nuostatą MF režimu

Fokusavimo mechanizmas pasisuka šiek tiek toliau, nei begalybė, kad fokusavimas būtų tikslus esant įvairiai darbinei temperatūrai. Visada įsitinkinkite, kad vaizdas ryškus, žiūrėdami per vaizdo iešiklį ir pan., ypač tada, kai objektyvas sufokusuotas arti begalybės.

B



1 35 mm formato ekvivalento židinio nuotolio vertė paremta skaitmeniniais fotoaparatais su keičiamaisiais objektyvais, kuriuose yra APS-C dydžio vaizdo daviklis.

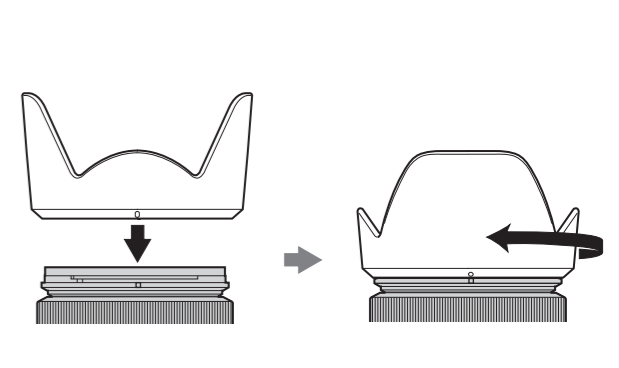
*2 1 matymo kampo vertė paremta 35 mm formato fotoaparatais, o 2 matymo kampo vertė paremta skaitmeniniais fotoaparatais su keičiamaisiais objektyvais, kuriuose yra APS-C dydžio vaizdo daviklis.

*3 Minimalus fokusavimas – tai atstumas nuo vaizdo daviklio iki objekto.

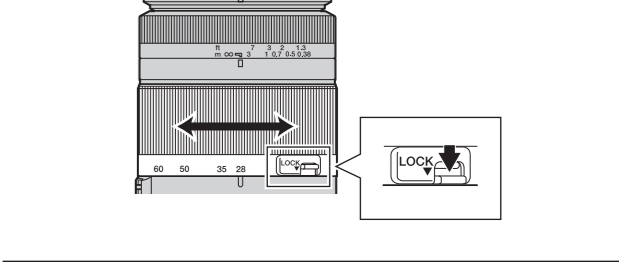
Priedami elementai
Objektyvas (1), priekinis objektyvo dangtelis (1), užpakalinis objektyvo dangtelis (1), objektyvo gaubtas (1), spausdintų dokumentų rinkinys.
Gamintojas pasilekia teisę iš anksto neperspėjęs keisti dizainą ir specifikacijas.

α yra „Sony Corporation“ prekės ženklas.

C



D



E

