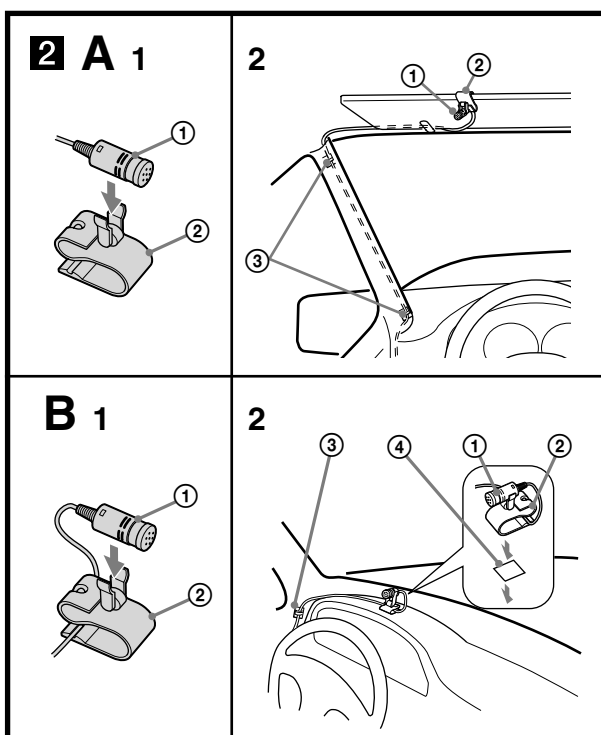
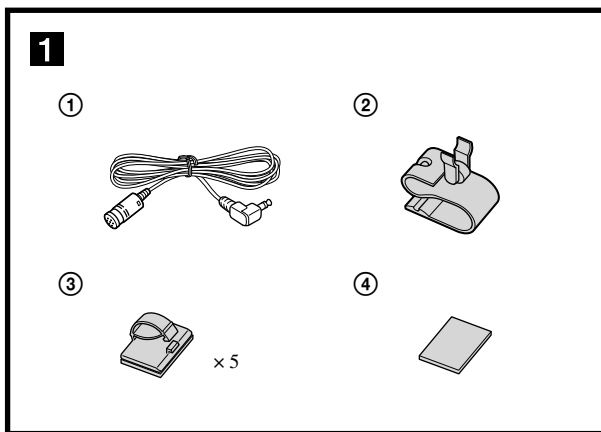


Microphone

Instructions
Anleitung
Mode d'emploi
Istruzioni
Instrucții
Instrucciones

XA-MC10

©2009 Sony Corporation Printed in Thailand



English



Notice for customers: the following information is only applicable to equipment sold in countries applying EU Directives

The manufacturer of this product is Sony Corporation, 1-7-1 Konan, Minato-ku, Tokyo, Japan. The Authorized Representative for EMC and product safety is Sony Deutschland GmbH, Hedelfinger Strasse 61, 70327 Stuttgart, Germany. For any service or guarantee matters please refer to the addresses given in separate service or guarantee documents.



Disposal of Old Electrical & Electronic Equipment (Applicable in the European Union and other European countries with separate collection systems)

This symbol on the product or on its packaging indicates that this product shall not be treated as household waste.

Instead it shall be handed over to the applicable collection point for the recycling of electrical and electronic equipment. By ensuring this product is disposed of correctly, you will help prevent potential negative consequences for the environment and human health, which could otherwise be caused by inappropriate waste handling of this product. The recycling of materials will help to conserve natural resources. For more detailed information about recycling of this product, please contact your local Civic Office, your household waste disposal service or the shop where you purchased the product.

Cautions

- This microphone is a precision instrument. Never disassemble.
- Keep the microphone away from extremely high temperatures and humidity.
- It is extremely dangerous if the cord becomes wound around the steering column or gearstick. Be sure to keep it and other parts from obstructing your driving.
- If air-bags or any other shock-absorbing equipment is in your car, contact the store where you purchased this unit, or the car dealer, before installation.

Parts list 1

- The numbers in the list are keyed to those in the instructions.
- The plug of the microphone ① is connected to the connector of the main unit for the microphone.

Installation 2

There are 2 ways of installation.

2-A Installing on the sun visor

- 1 Install the microphone ① on the clip ② (2-A-1).
- 2 Install the clip ② on the sun visor (2-A-2).

2-B Installing on the dashboard

- 1 Install the microphone ① on the clip ② with the cord pressed into the groove of the clip ② (2-B-1).
- 2 Attach the clip ② to the dashboard with the double-sided tape ④ (2-B-2).

Note

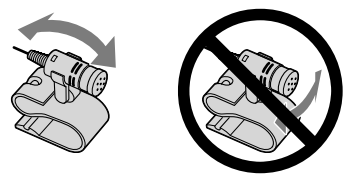
Before attaching the double-sided tape ④, clean up the surface of the dashboard with a dry cloth.

Adjusting the microphone angle

Adjust the microphone angle to the proper position.

Note

The microphone swivels on a single axis, as shown in the diagram below. Do not turn it the wrong way forcibly.



Specifications

Type: Electret condenser microphone (for specified unit only)
Directional characteristics: Unidirectional
Mass: 25 g (0.88 oz) (microphone only)
Dimensions: 10.5 × 24 mm (7/16 × 31/32 in) (microphone only)

Deutsch



Hinweis für Kunden: Die folgenden Informationen gelten nur für Geräte, die in Ländern verkauft werden, in denen EU-Richtlinien gelten

Der Hersteller dieses Produkts ist Sony Corporation, 1-7-1 Konan, Minato-ku, Tokio, Japan. Autorisierter Vertreter für EMV und Produktsicherheit ist Sony Deutschland GmbH, Hedelfinger Straße 61, 70327 Stuttgart, Deutschland. Kontaktadressen für Kundendienst oder Garantieansprüche finden Sie in den separaten Kundendienst- oder Garantiedokumenten.



Entsorgung von gebrauchten elektrischen und elektronischen Geräten (anzuwenden in den Ländern der Europäischen Union und anderen europäischen Ländern mit einem separaten Sammelsystem für diese Geräte)

Das Symbol auf dem Produkt oder seiner Verpackung weist darauf hin, dass dieses Produkt nicht als normaler Haushaltsabfall zu behandeln ist, sondern an einer Annahmestelle für das Recycling von elektrischen und elektronischen Geräten abgegeben werden muss.

Durch Ihren Beitrag zum korrekten Entsorgen dieses Produkts schützen Sie die Umwelt und die Gesundheit Ihrer Mitmenschen. Umwelt und Gesundheit werden durch falsches Entsorgen gefährdet. Materialrecycling hilft, den Verbrauch von Rohstoffen zu verringern. Weitere Informationen über das Recycling dieses Produkts erhalten Sie von Ihrer Gemeinde, den kommunalen Entsorgungsbetrieben oder dem Geschäft, in dem Sie das Produkt gekauft haben.

Vorsichtsmaßnahmen

- Dieses Mikrofon ist ein Präzisionsgerät. Zerlegen Sie dieses Produkt unter keinen Umständen.
- Schützen Sie das Mikrofon vor extrem hohen Temperaturen und Feuchtigkeit.
- Es ist sehr gefährlich, wenn sich das Kabel um die Lenksäule oder den Schalthebel wickelt. Achten Sie unbedingt darauf, dass das Kabel und andere Teile beim Fahren nicht hinderlich sind.
- Wenn Ihr Auto mit Airbags oder anderen Aufprallschutzsystemen ausgestattet ist, wenden Sie sich vor der Installation an den Händler, bei dem Sie dieses Gerät erworben haben.

Teilleiste 1

- Die Nummern in der Liste entsprechen denen in der Anleitung.
- Der Mikrofonstecker ① wird mit dem Anschluss für das Mikrofon am Hauptgerät verbunden.

Befestigung 2

Es gibt 2 Befestigungsmöglichkeiten.

2-A Befestigung an der Sonnenblende

- 1 Befestigen Sie das Mikrofon ① am Clip ② (2-A-1).
- 2 Installieren Sie den Clip ② an der Sonnenblende (2-A-2).

2-B Befestigung am Armaturenbrett

- 1 Befestigen Sie das Mikrofon ① am Clip ② und drücken Sie das Kabel in die Kerbe des Clips ② (2-B-1).
- 2 Bringen Sie den Clip ② mit dem doppelseitigen Klebeband ④ am Armaturenbrett an (2-B-2).

Hinweis

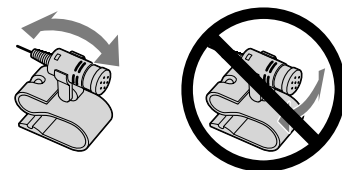
Reinigen Sie die Oberfläche des Armaturenbretts mit einem trockenen Tuch, bevor Sie das doppelseitige Klebeband ④ anbringen.

Einstellen des Mikrofonwinkels

Stellen Sie den Mikrofonwinkel nach Bedarf ein.

Hinweis

Das Mikrofon lässt sich wie in der Abbildung unten gezeigt nur um eine Achse schwenken. Drehen Sie es nicht gewaltsam in die falsche Richtung.



Technische Daten

Typ: Elektret-Kondensatormikrofon (nur für angegebenes Gerät)
Richtcharakteristik: Unidirektional
Gewicht: 25 g (nur Mikrofon)
Abmessungen: 10,5 × 24 mm (nur Mikrofon)

Français



Avis à l'intention des clients : les informations suivantes s'appliquent uniquement aux appareils vendus dans des pays qui appliquent les directives de l'Union Européenne

Le fabricant de ce produit est Sony Corporation, 1-7-1 Konan, Minato-ku, Tokyo, Japon. Le représentant agréé en matière de normes CEM et de sécurité des produits est Sony Deutschland GmbH, Hedelfinger Strasse 61, 70327 Stuttgart, Allemagne. Pour toute demande d'entretien ou de garantie, veuillez écrire aux adresses spécifiées dans les documents d'entretien ou de garantie séparés.



Traitement des appareils électriques et électroniques en fin de vie (Applicable dans les pays de l'Union Européenne et aux autres pays européens disposant de systèmes de collecte sélective)

Ce symbole, apposé sur le produit ou sur son emballage, indique que ce produit ne doit pas être traité avec les déchets ménagers. Il doit être remis à un point de collecte approprié pour le recyclage des équipements électriques et électroniques. En s'assurant que ce produit est bien mis au rebut de manière appropriée, vous aiderez à prévenir les conséquences négatives potentielles pour l'environnement et la santé humaine. Le recyclage des matériaux aidera à préserver les ressources naturelles. Pour toute information supplémentaire au sujet du recyclage de ce produit, vous pouvez contacter votre municipalité, votre déchetterie ou le magasin où vous avez acheté le produit.

Attention

- Ce microphone est un instrument de précision. Ne le démontez jamais.
- N'exposez pas le microphone à des températures extrêmement élevées et à l'humidité.
- Veillez à ce que le cordon ne soit pas enroulé autour du volant ou du levier de vitesses. Ceci peut s'avérer extrêmement dangereux. Veillez à ce que le cordon et les autres pièces ne gênent pas votre conduite.
- Si un système d'airbags ou tout autre équipement absorbant les chocs est présent dans votre véhicule, contactez le magasin où vous avez acheté cet appareil ou votre concessionnaire avant l'installation.

Liste des pièces 1

- Les numéros de la liste correspondent à ceux des instructions.
- La fiche du microphone ① est raccordée au connecteur de l'appareil principal destiné au microphone.

Installation 2

Il existe 2 installations possibles.

2-A Fixation sur le pare-soleil

- 1 Fixez le microphone ① sur le clip ② (2-A-1).
- 2 Fixez le clip ② sur le pare-soleil (2-A-2).

2-B Fixation sur le tableau de bord

- 1 Fixez le microphone ① sur le clip ② en pressant le cordon dans la rainure du clip ② (2-B-1).
- 2 Fixez le clip ② sur le tableau de bord avec l'adhésif double face ④ (2-B-2).

Remarque

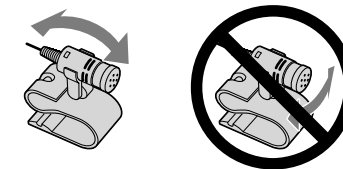
Avant de fixer l'adhésif double face ④, nettoyez la surface du tableau de bord avec un chiffon sec.

Réglage de l'angle du microphone

Réglez l'angle du microphone afin de le positionner correctement.

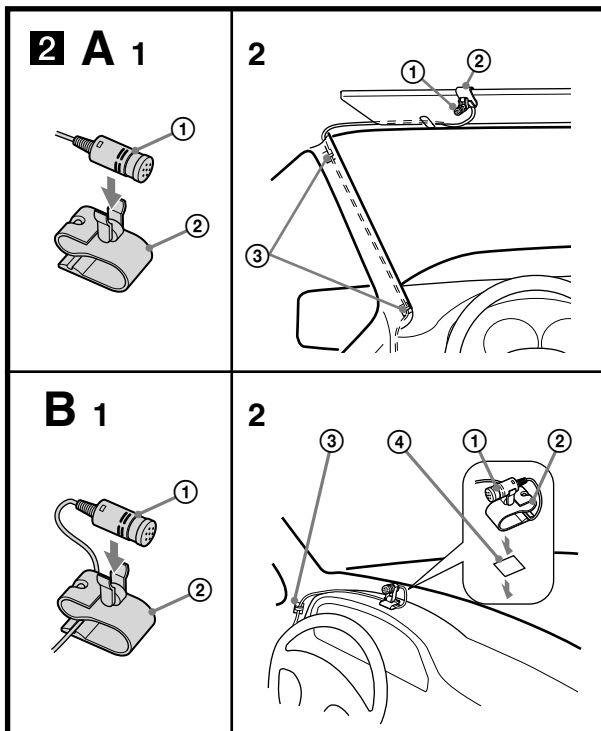
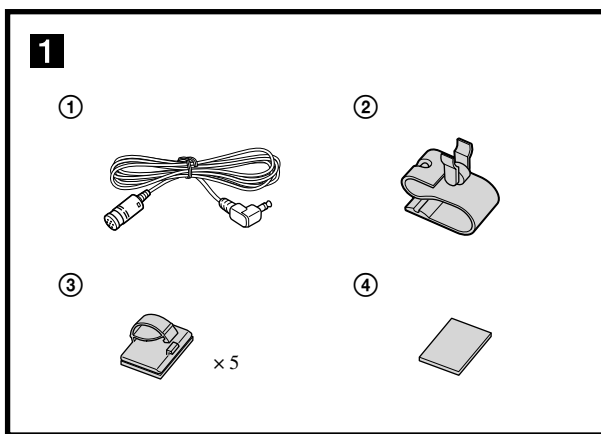
Remarque

Le microphone bascule sur un seul axe, comme illustré dans le schéma ci-dessous. Ne le tournez pas dans le mauvais sens en forçant.



Spécifications

Type : microphone condensateur à électret (pour appareil spécifié uniquement)
Caractéristiques directionnelles : unidirectionnel
Poids : 25 g (0.88 oz) (microphone uniquement)
Dimensions : 10,5 × 24 mm (7/16 × 31/32 po.) (microphone uniquement)



Italiano



Avviso per i clienti: le seguenti informazioni riguardano esclusivamente gli apparecchi venduti in paesi in cui sono applicate le direttive UE

Il presente prodotto è fabbricato da Sony Corporation, 1-7-1 Konan, Minato-ku, Tokyo, Giappone. Il Rappresentante autorizzato per la direttiva EMC e la sicurezza del prodotto è Sony Deutschland GmbH, Hedelfinger Strasse 61, 70327 Stuttgart, Germania. Per qualsiasi questione riguardante l'assistenza o la garanzia, rivolgersi agli indirizzi che si trovano nei documenti di assistenza o di garanzia.



Trattamento del dispositivo elettrico od elettronico a fine vita (applicabile in tutti i paesi dell'Unione Europea e in altri paesi europei con sistema di raccolta differenziata)

Questo simbolo sul prodotto o sulla confezione indica che il prodotto non deve essere considerato come un normale rifiuto domestico, ma deve invece essere consegnato ad un punto di raccolta appropriato per il riciclo di apparecchi elettrici ed elettronici. Assicurandovi che questo prodotto sia smaltito correttamente, voi contribuirete a prevenire potenziali conseguenze negative per l'ambiente e per la salute che potrebbero altrimenti essere causate dal suo smaltimento inadeguato. Il riciclaggio dei materiali aiuta a conservare le risorse naturali. Per informazioni più dettagliate circa il riciclaggio di questo prodotto, potete contattare l'ufficio comunale, il servizio locale di questo prodotto, potete contattare l'ufficio comunale, il servizio locale di smaltimento rifiuti oppure il negozio dove l'avete acquistato.

Attenzione

- Il presente microfono è uno strumento di precisione. Non smontare il prodotto.
- Non sottoporre il microfono a temperature ed umidità eccessivamente elevate.
- Se il cavo rimane avvolto al piantone di guida o alla leva del cambio, possono verificarsi situazioni di pericolo. Accertarsi di posizionare il cavo e altre parti in modo che non ostruiscano la guida.
- Se nell'auto sono presenti air-bag o altri dispositivi di assorbimento degli urti, prima dell'installazione contattare il negozio in cui è stato acquistato l'apparecchio o l'autoconcessionario.

Elenco delle parti 1

- I numeri indicati nell'elenco corrispondono a quelli riportati nelle istruzioni.
- La spina del microfono ① è collegata al connettore dell'unità principale del microfono.

Installazione 2

Sono disponibili 2 metodi di installazione.

2-A Installazione sull'aletta parasole

- 1 Installare il microfono ① sul fermaglio ② (2-A-1).
- 2 Installare il fermaglio ② sull'aletta parasole (2-A-2).

2-B Installazione sul cruscotto

- 1 Installare il microfono ① sul fermaglio ② con il cavo inserito nella scanalatura del fermaglio stesso ② (2-B-1).
- 2 Applicare il fermaglio ② al cruscotto utilizzando il nastro biadesivo ④ (2-B-2).

Nota

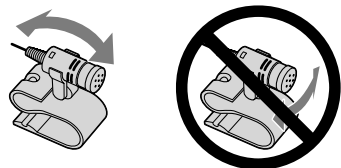
Prima di applicare il nastro biadesivo ④, accertarsi di pulire la superficie del cruscotto con un panno asciutto.

Regolazione dell'angolazione del microfono

Regolare l'angolazione del microfono sulla posizione corretta.

Nota

Il microfono si orienta su un singolo asse, come illustrato nella figura riportata di seguito. Non ruotare il microfono in modo forzato nel senso errato.



Caratteristiche tecniche

Tipo: microfono condensatore a elettret (per l'uso esclusivo con l'apparecchio specificato)
Caratteristiche dell'orientamento: unidirezionale
Peso: 25 g (solo il microfono)
Dimensioni: 10,5 x 24 mm (solo il microfono)

Nederlands



Opmerking voor klanten: de volgende informatie is enkel van toepassing voor apparaten die verkocht worden in landen die de EU-richtlijnen in acht nemen

De fabrikant van dit apparaat is Sony Corporation, 1-7-1 Konan, Minato-ku, Tokio, Japan. De geautoriseerde vertegenwoordiger voor EMC en productveiligheid is Sony Deutschland GmbH, Hedelfinger Strasse 61, 70327 Stuttgart, Duitsland. Voor onderhouds- of garantiekwesaties kunt u de adressen gebruiken die in de afzonderlijke onderhouds- of garantiedocumenten worden vermeld.



Verwijdering van oude elektrische en elektronische apparaten (Toepasbaar in de Europese Unie en andere Europese landen met gescheiden ophaalsystemen)

Het symbool op het product of op de verpakking wijst erop dat dit product niet als huishoudelijk afval mag worden behandeld. Het moet echter naar een plaats worden gebracht waar elektrische en elektronische apparatuur wordt gerecycled. Als u ervoor zorgt dat dit product op de correcte manier wordt verwijderd, voorkomt u voor mens en milieu negatieve gevolgen die zich zouden kunnen voordoen in geval van verkeerde afvalbehandeling. De recycling van materialen draagt bij tot het vrijwaren van natuurlijke bronnen. Voor meer details in verband met het recyclen van dit product, neemt u contact op met de gemeentelijke instanties, het bedrijf of de dienst belast met de verwijdering van huishoudafval of de winkel waar u het product hebt gekocht.

Waarschuwingen

- Deze microfoon is een precisie-instrument. Haal het product nooit uit elkaar.
- Stel de microfoon niet bloot aan extreem hoge temperaturen en vochtigheid.
- Het is zeer gevaarlijk als het snoer verstrikt raakt rondom de stuurkolom of versnellingspook. Zorg ervoor dat het snoer en de andere onderdelen niet hinderen tijdens het autorijden.
- Als de auto is uitgerust met airbags of andere schokabsorberende apparatuur, moet u contact opnemen met de winkel waar u dit product hebt gekocht, of met de autodealer, voordat u het product installeert.

Onderdelenlijst 1

- De cijfers in de lijst komen overeen met de cijfers in de instructies.
- De stecker van de microfoon ① wordt aangesloten op de microfoonaansluiting van de hoofdeenheid.

Installatie 2

Er zijn 2 manieren om het product te installeren.

2-A Installeren op de zonneklep

- 1 Bevestig de microfoon ① op de klem ② (2-A-1).
- 2 Bevestig de klem ② op de zonneklep (2-A-2).

2-B Installeren op het dashboard

- 1 Bevestig de microfoon ① op de klem ② en druk het snoer in de groef van de klem ② (2-B-1).
- 2 Bevestig de klem ② met het dubbelzijdige plakband ④ op het dashboard (2-B-2).

Opmerking

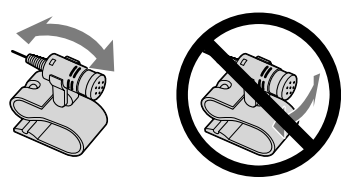
Voordat u het dubbelzijdige plakband ④ bevestigt, moet u het oppervlak van het dashboard reinigen met een droge doek.

De hoek van de microfoon aanpassen

Zet de microfoon in de gewenste hoek.

Opmerking

De microfoon draait op één as, zoals in de onderstaande afbeelding wordt weergegeven. Draai de microfoon niet met kracht in de verkeerde richting.



Technische gegevens

Type: Electret-condensator microfoon (alleen voor de aangegeven eenheid)
Richtingskenmerken: Eén richting
Gewicht: 25 g (alleen de microfoon)
Afmetingen: 10,5 x 24 mm (alleen de microfoon)

Español



Aviso para los clientes: la siguiente información es aplicable únicamente al equipo que se comercializa en países en los que se aplican las directivas de la UE.

El fabricante de este producto es Sony Corporation, 1-7-1 Konan, Minato-ku, Tokio, Japón. El representante autorizado para la aplicación de la directiva EMC y la seguridad de los productos es Sony Deutschland GmbH, Hedelfinger Strasse 61, 70327 Stuttgart, Alemania. Para realizar cualquier pregunta acerca de temas relacionados con la asistencia técnica o la garantía, utilice la dirección que encontrará en los documentos independientes de servicio o de garantía.



Tratamiento de los equipos eléctricos y electrónicos al final de su vida útil (aplicable en la Unión Europea y en países europeos con sistemas de recogida selectiva de residuos)

Este símbolo en el equipo o el embalaje indica que el presente producto no puede ser tratado como residuos domésticos normales, sino que debe entregarse en el correspondiente punto de recogida de equipos eléctricos y electrónicos. Al asegurarse de que este producto se desecha correctamente, Ud. ayuda a prevenir las consecuencias negativas para el medio ambiente y la salud humana que podrían derivarse de la incorrecta manipulación en el momento de deshacerse de este producto. El reciclaje de materiales ayuda a conservar los recursos naturales. Para recibir información detallada sobre el reciclaje de este producto, póngase en contacto con el ayuntamiento, el punto de recogida más cercano o el establecimiento donde ha adquirido el producto.

Precauciones

- Este micrófono es un instrumento de precisión. No lo desmonte bajo ningún concepto.
- Mantenga el micrófono alejado de lugares con humedad y temperaturas muy altas.
- Que el cable se enrolle alrededor del volante o de la palanca de cambios es extremadamente peligroso. Asegúrese de impedir que el cable y otros componentes obstruyan la conducción.
- Si el vehículo dispone de airbags u otros dispositivos de amortiguación de impactos, póngase en contacto con el establecimiento donde ha adquirido esta unidad o con el concesionario de automóviles antes de llevar a cabo la instalación.

Lista de componentes 1

- Los números de la lista corresponden a los que encontrará en las instrucciones.
- La clavija del micrófono ① se conecta a la toma para micrófono de la unidad principal.

Instalación 2

Existen dos métodos para realizar la instalación.

2-A Instalación en la visera

- 1 Instale el micrófono ① en el clip ② (2-A-1).
- 2 Instale el clip ② en la visera (2-A-2).

2-B Instalación en el salpicadero

- 1 Instale el micrófono ① en el clip ② con el cable fijado en la ranura del clip ② (2-B-1).
- 2 Enganche el clip ② en el salpicadero con la cinta adhesiva de dos caras ④ (2-B-2).

Nota

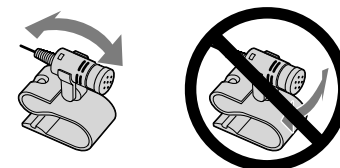
Antes de colocar la cinta adhesiva de doble cara ④, limpie la superficie del salpicadero con un paño seco.

Ajuste del ángulo del micrófono

Ajuste el ángulo del micrófono en la posición adecuada.

Nota

El micrófono gira sobre un único eje, como muestra el siguiente diagrama. No lo gire incorrectamente a la fuerza.



Especificaciones

Tipo: micrófono de condensador de electreto (solo para la unidad especificada)
Características de direccionalidad: unidireccional
Peso: 25 g (solo el micrófono)
Dimensiones: 10,5 x 24 mm (solo el micrófono)