

SONY®

STR-DH130

Udhëzuesi i shpejtë i konfigurimit

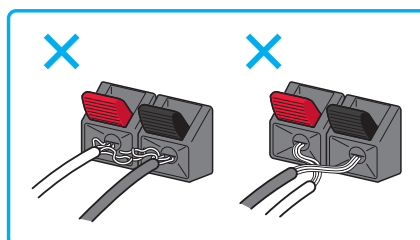
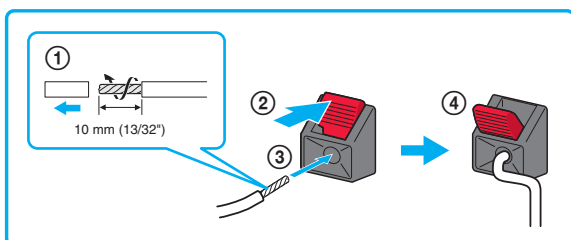
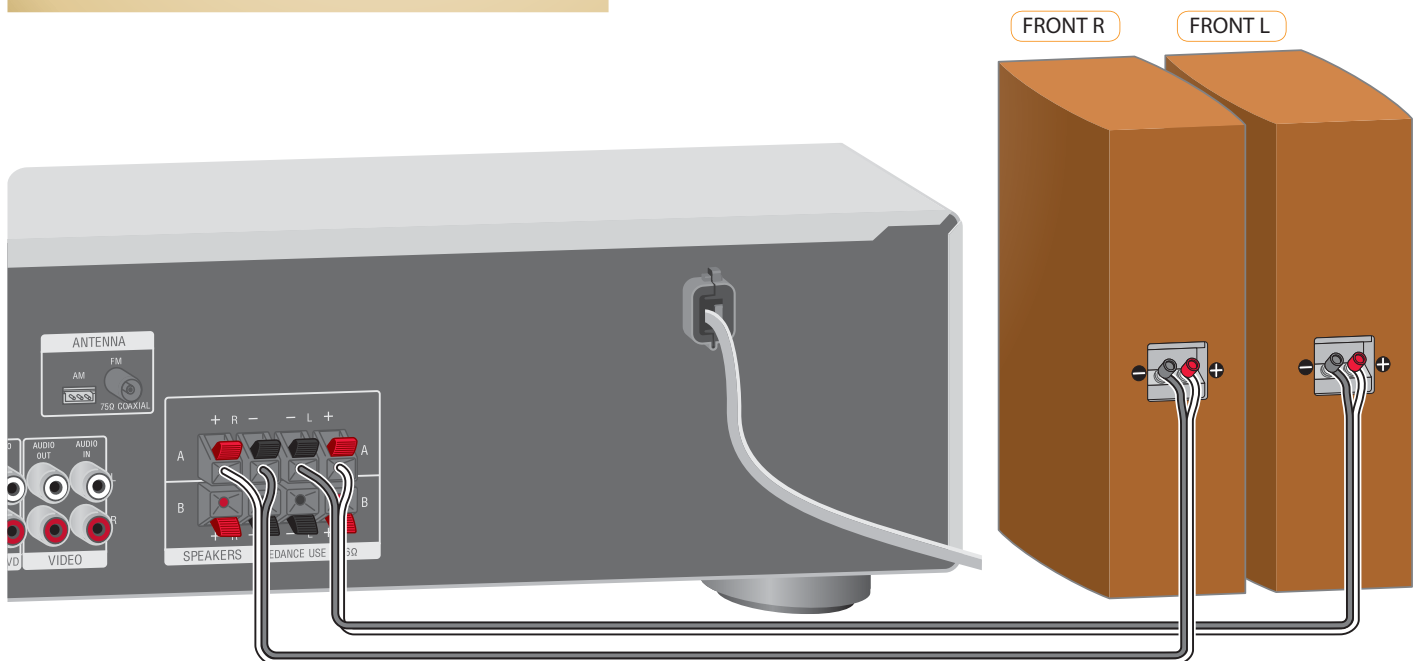
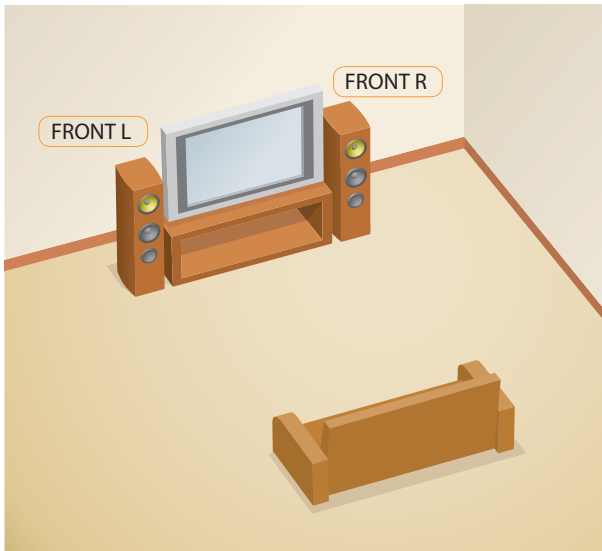
Sony Corporation © 2012

4-294-473-11(1) (AL)



1

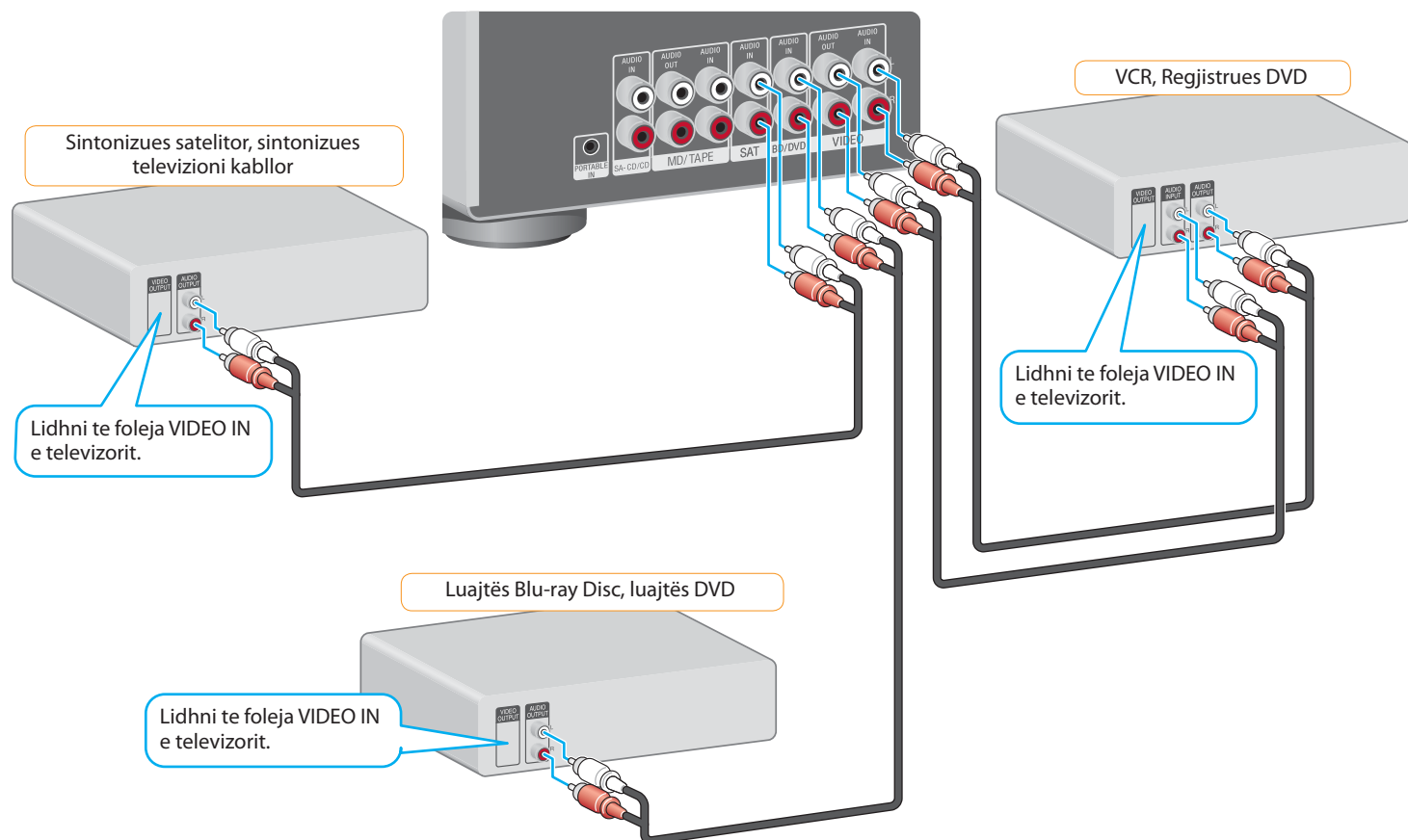
Instalimi dhe lidhja e altoparlantëve



Kordonët e përdorur për lidhjet nuk jepen.

2

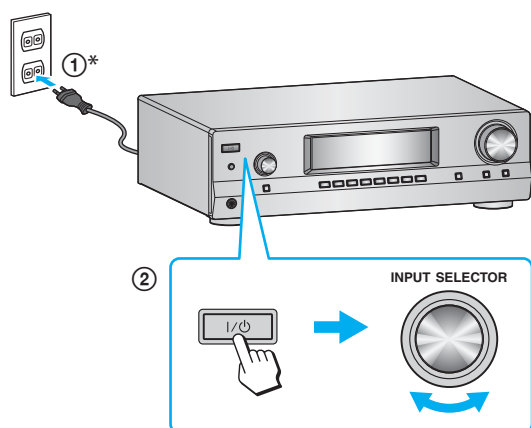
Lidhja e pajisjeve të tjera



Kordonët e përdorur për lidhjet nuk jepen.

3

Përgatitja e marrësit



I/⏻ : ndezur/në gatishmëri

* Format e kordonit të rrymës së drejtpërdrejtë (rrjetit elektrik) dhe daljet e rrymës së drejtpërdrejtë ndryshojnë në varësi të zonës.



Për detaje, referojuni udhëzimeve të përdorimit.