

# CD/DVD plejer

Referentni vodič

DVP-SR160/DVP-SR360



# UPOZORENJE

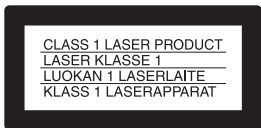
**Da biste umanjili rizik od požara ili strujnog udara, ne izlažite uređaj kiši ili vlazi.**

**Da biste izbjegli strujni udar, nemojte otvarati kućište.**

**Servisiranje prepustite isključivo kvalificiranom osoblju.**

**Kabl za napajanje mora se mijenjati samo u ovlaštenom servisu.**

**Baterije ili uređaj u koji su umetnute baterije ne smiju se izlagati prekomjernoj toploti, npr. sunčevoj svjetlosti, vatri i slično.**



Ovaj uređaj je klasificiran kao laserski proizvod klase 1. Oznaka laserskog proizvoda klase 1 nalazi se na vanjskoj stražnjoj strani uređaja.

## OPREZ

Korištenjem optičkih instrumenata skupa s ovim proizvodom povećava se opasnost od oštećenja vida. Pošto je laserski zrak koji se koristi u ovom uređaju za reproduciranje CD-ova/DVD-ova škodljiv za oči, nemojte pokušavati rastavljati kućište.

Servisiranje prepustite isključivo kvalificiranom osoblju.



Odlaganje stare električne i elektroničke opreme (vrijedi u Evropskoj uniji i drugim evropskim zemljama koje imaju sisteme odvojenog prikupljanja otpada)

Ovaj simbol na proizvodu ili njegovom pakovanju označava da se uređaj ne smije tretirati kao kućni otpad. Zapravo, uređaj treba odložiti na odgovarajuće mjesto za recikliranje električne i elektroničke opreme. Pravilnim odlaganjem ovog proizvoda pomažete u sprječavanju potencijalnih negativnih posljedica na okoliš i ljudsko zdravlje, koje mogu nastati zbog neadekvatnog odlaganja ovog proizvoda. Recikliranjem materijala

pomaže se očuvanje prirodnih resursa. Za više informacija o recikliranju ovog proizvoda obratite se vašoj gradskoj upravi, komunalnoj službi ili prodavnici u kojoj ste kupili proizvod.



Odlaganje potrošenih baterija (vrijedi u Evropskoj uniji i drugim evropskim zemljama koje imaju sisteme odvojenog odlaganja otpada)

Ovaj simbol na bateriji ili pakovanju označava da se baterija koja se isporučuje sa ovim proizvodom ne smije tretirati kao kućni otpad.

Na određenim baterijama ovaj simbol može se pojaviti u kombinaciji sa hemijskim simbolom. Hemijski simboli za živu (Hg) ili olovo (Pb) se dodaju ako baterija sadrži više od 0,0005% žive ili 0,004% olova.

Pravilnim odlaganjem ovih baterija pomažete u sprječavanju potencijalnih negativnih posljedica na okoliš i ljudsko zdravlje, koje mogu nastati zbog neadekvatnog odlaganja baterije. Recikliranjem materijala pomaže se očuvanje prirodnih resursa.

U slučaju kada proizvodi zahtijevaju stalno prisustvo ugrađene baterije zbog sigurnosti, učinkovitosti ili cjelovitosti podataka, takvu bateriju treba zamijeniti isključivo kvalificirani serviser.

Da biste bili sigurni da će baterija biti odložena na odgovarajući način, predajte proizvod na kraju njegovog životnog vijeka na odgovarajuće mjesto za recikliranje električne i elektroničke opreme.

Za sve druge baterije pogledajte odjeljak o sigurnom uklanjanju baterije iz proizvoda. Predajte bateriju na odgovarajuće mjesto za prikupljanje i recikliranje potrošenih baterija.

Za više informacija o recikliranju ovog proizvoda ili baterije obratite se vašoj gradskoj upravi, komunalnoj službi ili prodavnici u kojoj ste kupili proizvod.

Proizvođač ovog proizvoda je Sony Corporation, 1-7-1 Konan Minato-ku Tokyo, 108-0075 Japan. Ovlašteni predstavnik za EMC i

sigurnost proizvoda je Sony Deutschland GmbH, Hedelfinger Strasse 61, 70327 Stuttgart, Germany. Za sva pitanja o servisu ili garanciji pogledajte adrese date u zasebnom servisnom ili garantnom listu.

## Mjere predostrožnosti


- Da biste spriječili požar ili strujni udar, ne postavljajte na uređaj predmete ispunjene vodom, kao što su vaze.
- Uređaj za reproduciranje nije iskopčan iz izvora napajanja naizmjeničnom strujom (glavni vod) sve dok je povezan sa zidnom utičnicom, čak i ako je sam uređaj za reproduciranje isključen.
- Ne instalirajte ovaj uređaj za reproduciranje u skučen prostor, kao što je policica za knjige ili slični komad namještaja.
- Instalirajte uređaj za reproduciranje tako da se kabl za napajanje naizmjeničnom strujom (glavni vod) može odmah iskopčati iz zidne utičnice u slučaju problema.
- Ako uređaj za reproduciranje direktno unesete iz hladnog u toplo mjesto ili ga postavite u prostoriju s dosta vlage, može doći do kondenzacije vlage na sočivima unutar uređaja za reproduciranje. Ako se to desi, uređaj za reproduciranje možda neće raditi pravilno. U tom slučaju izvadijte disk i ostavite uređaj za reproduciranje uključen oko pola sata dok vlaga ne ispari.

## Napomena o diskovima

- Nemojte koristiti sljedeće diskove:
- disk nestandardnog oblika (npr. kartica, srce).
  - disk s naljepnicom ili oznakom na sebi.

## Kód regije

Na stražnjoj strani uređaja za reproduciranje je odštampan kód regije i uređaj će čitati samo komercijalne DVD diskove (samo reproduciranje) označene identičnim kodovima regije. Sistem označavanja se koristi radi zaštite autorskih prava.

Komercijalni DVD diskovi označeni sa  također se mogu reproducirati na ovom uređaju za reproduciranje.

Ovisno o komercijalnom DVD disku, moguće je da na njemu neće biti oznake koda regije, čak i ako je reproduciranje datog komercijalnog DVD-a zabranjeno prema područnim ograničenjima.



Kód regije

### Informacije o autorskim pravima, zaštićenim znakovima i softverskim licencama

- Proizvedeno pod licencom kompanije Dolby Laboratories. Dolby i simbol dvostrukog D su zaštićeni znakovi kompanije Dolby Laboratories.
- “DVD Logo” je zaštićeni znak kompanije DVD Format/Logo Licensing Corporation.
- MPEG Layer-3 tehnologija za kodiranje zvuka i patenti koje su licencirale kompanije Fraunhofer IIS i Thomson.
- Windows Media je registrirani zaštićeni znak ili zaštićeni znak kompanije Microsoft Corporation u SAD-u i/ili drugim zemljama. Ovaj proizvod sadrži tehnologiju koja podliježe određenim pravima na intelektualno vlasništvo korporacije Microsoft. Korištenje ili distribucija ove tehnologije van ovog proizvoda zabranjena je bez odgovarajuće(ih) licence(i) kompanije Microsoft.
- Svi ostali zaštićeni znakovi su zaštićeni znakovi njihovih vlasnika.

- OVAJ PROIZVOD JE LICENCIČAN POD LICENCOM PATENTNOG PORTFOLIJA MPEG-4 VISUAL ZA OSOBNU I NEKOMERCIJALNU UPOTREBU KORISNIKA ZA DEKODIRANJE VIDEO ZAPISA KOJI JE U SKLADU SA MPEG-4 VISUAL STANDARDOM (“MPEG-4 VIDEO”) KODIRANIH OD STRANE KORISNIKA ZA OSOBNU I NEKOMERCIJALNE AKTIVNOSTI I/ILI NABAVLJENIH OD DOBAVLJAČA KOJI POSJEDUJE MPEG LA LICENCU ZA DISTRIBUCIJU MPEG-4 VIDEO ZAPISA. LICENCA SE NE IZDAJE NITI SE PODRAZUMIJEVA ZA BILO KOJE DRUGE SVRHE. DODATNE INFORMACIJE O MOGUĆNOSTI PROMOVIRANJA, INTERNE I KOMERCIJALNE UPOTREBE, KAO I LICENCIRANJA MOGU SE DOBITI OD KOMPANIJE MPEG LA, LLC. POGLEDAJTE [HTTP://WWW.MPEGLA.COM](http://www.mpegla.com)

### Informacije o ovom priručniku

“DVD” se može koristiti kao uopćeni izraz za komercijalne DVD, DVD+RW/DVD+R/DVD+R DL (+VR mode) diskove i DVD-RW/DVD-R/DVD-R DL diskove (VR način rada, video način rada).

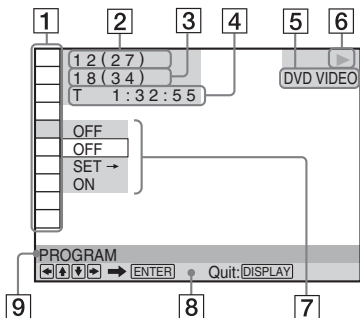
# Reproduciranje

## Ekran komandi izbornika

Koristite komande izbornika da biste odabrali funkciju i prikazali relevantne informacije.

### Pritisnite DISPLAY.

Da biste promijenili ekran komandi izbornika, ponovo pritisnite DISPLAY.



- 1 Stavke komandi izbornika
- 2 Naslov koji se trenutno reproducira/  
Ukupni broj naslova
- 3 Poglavlje koje se trenutno reproducira/  
Ukupni broj poglavlja
- 4 Vrijeme reproduciranja
- 5 Odabrana vrsta medija
- 6 Status reproduciranja
- 7 Opcije za odabranu stavku ikone/  
izbornika
- 8 Poruka o radu
- 9 Odabrana stavka komandi izbornika

## Spisak izbornika

**Stavka**    **Naziv stavke, funkcija**

**TITLE/SCENE/TRACK**

**CHAPTER/INDEX**

**TRACK**

Vrši odabir naslova, scene, numere, poglavlja ili indeksa za reproduciranje.

## **TIME/TEXT**

Pregled proteklog vremena i preostalog vremena reproduciranja.

Unesite vremenski kôd za pretraživanje slika i muzike (samo DVD i Xvid video datoteke).

## **DISC/USB\*1**

Vrši odabir izvora "USB" ili "DISC" za reproduciranje.

## **TOP MENU/MENU**

(Samo DVD VIDEO)

**TOP MENU:** Prikazuje glavni izbornik.

**MENU:** Prikazuje izbornik.

## **ORIGINAL/PLAY LIST**

Vrši odabir vrste naslova (DVD-VR način) za reproduciranje: ORIGINAL ili uređena PLAY LIST.

## **PROGRAM\*2, \*3**

Vrši odabir naslova, poglavlja ili numere za reproduciranje redoslijedom kojim želite.

- 1 Odaberite "SET →", a zatim pritisnite ENTER i odaberite naslov (T), poglavlje (C) ili numeru (T) koju želite programirati, a zatim pritisnite ENTER.
- 2 Ponovite odabir naslova, poglavlja ili numere.
- 3 Pritisnite ►.

## **SHUFFLE\*2, \*3**

Reproducira naslov, poglavlje ili numeru nasumičnim redoslijedom.

## **REPEAT\*2, \*3**

Ponavlja reproduciranje svih naslova/numera/albuma ili jednog naslova/poglavlja/numere/albuma/datoteke.

## **A-B REPEAT\*2, \*3**

Specificira dijelove čije reproduciranje želite ponavljati.

- 1 Za vrijeme reproduciranja odaberite "SET →", a zatim pritisnite ENTER. Pojavit će se traka za postavljanje "A-B REPEAT".
- 2 Kada nadete početnu tačku (tačka A), pritisnite ENTER.
- 3 Kada dodete do završne tačke (tačka B), ponovo pritisnite ENTER.



## PARENTAL CONTROL

Postavite za zabranu reproduciranja na ovom uređaju za reproduciranje.

**PLAYER** →: Reproduciranje nekih DVD VIDEO diskova može biti ograničeno u skladu s prethodno definiranim nivoom, kao što je starosna dob korisnika. Scene mogu biti blokirane ili zamijenjene drugačijim scenama (Roditeljska kontrola).

**PASSWORD** →: Unesite 4-cifrenu lozinku koristeći dugmad s brojevima. Ovaj izbornik koristite i za mijenjanje lozinke.

### Roditeljska kontrola (ograničeno reproduciranje)

Možete postaviti nivo ograničavanja reproduciranja.

- 1 Odaberite "PLAYER →", a zatim pritisnite ENTER.  
Unesite ili ponovo unesite 4-cifrenu lozinku, a zatim pritisnite ENTER.
- 2 Pritisnite ↑/↓ da biste odabrali "STANDARD", a zatim pritisnite ENTER.  
Pritisnite ↑/↓ da biste odabrali područje, a zatim pritisnite ENTER.  
Kada odaberete "OTHERS →", odaberite i unesite standardni kôd. Pogledajte "SPISAK KODOVA PODRUČJA ZA RODITELJSKU KONTROLU" na kraju ovog priručnika.
- 3 Pritisnite ↑/↓ da biste odabrali "LEVEL", a zatim pritisnite ENTER.  
Pritisnite ↑/↓ da biste odabrali nivo, a zatim pritisnite ENTER.  
Postavljanje roditeljske kontrole je završeno. Što je vrijednost manja, ograničenje je strože. Da biste isključili funkciju roditeljske kontrole, postavite "LEVEL" na "OFF".

Ako zaboravite lozinku, unesite "199703" u okvir za lozinku, pritisnite ENTER, a zatim unesite novu 4-cifrenu lozinku.



## SETUP

**QUICK:** Koristite Brzo postavljanje kako biste odabrali željeni jezik prikaza na ekranu, odnos širine i visine slike na TV-u te signal izlaznog zvuka.

**CUSTOM:** Pored postavke Brzog postavljanja, možete podešavati različite druge postavke (stranica 7).

**RESET:** Vraća postavke u opciji "SETUP" na zadanu postavku.



## ZOOM\*2

Povećava sliku do četiri puta u odnosu na originalnu, pomjerajte koristeći ←/↑/↓/→.



## ANGLE

Mijenja ugao.



## CUSTOM PICTURE MODE

Vrši odabir kvaliteta slike koji je najprikladniji za program koji gledate.

**STANDARD:** Prikazuje standardnu sliku.

**DYNAMIC:** Kreira istaknutu dinamičku sliku povećavanjem kontrasta i intenziteta boja.

**CINEMA:** Poboljšava detalje u tamnim područjima povećavanjem nivoa crne.

**MEMORY** →: Vrši detaljnije podešavanje slike.



## SHARPNESS

Naglašava obris slike kako bi se kreirao oštrij prikaz.

**OFF:** Poništava ovu opciju.

**1:** Naglašava obris.

**2:** Naglašava obris za više od 1.

\*1 Samo DVP-SR360

\*2 Za povratak na normalno reproduciranje odaberite "OFF" ili pritisnite CLEAR.

\*3 Način rada za reproduciranje se otkazuje kada:  
– otvorite ležište za disk.  
– isključite uređaj za reproduciranje.

### ◆ Stavke za DATA datoteke

Stavka	Naziv stavke, funkcija
--------	------------------------



#### ALBUM

Vrši odabir albuma koji sadrži muzičke i fotografske datoteke za reproduciranje.



#### FILE

Vrši odabir fotografske datoteke za reproduciranje.



#### ALBUM

Vrši odabir albuma koji sadrži video datoteku za reproduciranje.



#### FILE

Vrši odabir video datoteke za reproduciranje.



#### DATE

Prikazuje datum kada je slika snimljena digitalnim fotoaparatom.



#### INTERVAL\*

Specificira trajanje prikaza slajdova na ekranu.



## EFFECT\*

Vrši odabir efekata koji će se koristiti za mijenjanje slajdova tokom prezentacije.

**MODE 1:** Slike ciklično prolaze kroz efekte nasumičnim izborom.

**MODE 2:** Slika ulazi na ekran iz gornjeg lijevog ugla prema donjem desnom uglu.

**MODE 3:** Slika ulazi na ekran s vrha prema dnu.

**MODE 4:** Slika ulazi na ekran s lijeve na desnu stranu.

**MODE 5:** Slika se širi iz centra ekrana.

**OFF:** Isključuje ovu funkciju.



## MEDIA

Vrši odabir medija kojeg želite reproducirati.

**VIDEO:** Reproducira video datoteke.

**PHOTO (MUSIC):** Reproducira fotografske i muzičke datoteke kao prezentaciju.

Prezentaciju možete gledati sa zvukom kada se muzičke i fotografske datoteke nalaze u istom albumu. Ako je vrijeme reproduciranja muzike ili fotografija duže, sadržaj koji je duži reproducira se bez zvuka ili bez slike.

**PHOTO:** Reproducira fotografske datoteke.

**MUSIC:** Reproducira muzičke datoteke.

Pritisnite SUBTITLE prilikom reproduciranja datoteka koje sadrže nesinhronizirane informacije o tekstovima. Uređaj za reproduciranje podržava samo MP3 ID3 tekstove.

\* Zavisno od datoteke, ova funkcija može biti nedostupna.

## Reproduciranje VIDEO CD diskova sa PBC funkcijama

Kada pokrenete reproduciranje VIDEO CD diska sa PBC (Playback control) funkcijama, prikazat će se izbornik za odabir.

### Reproduciranje bez PBC-a

Pritisnite ◀◀/▶▶ ili dugmad s brojevima dok je uređaj za reproduciranje zaustavljen kako biste odabrali numeru, a zatim pritisnite ▶ ili ENTER. Da biste se vratili na PBC reproduciranje, dva puta pritisnite ■, a zatim pritisnite ▶.

## Kontroliranje TV uređaja daljinskim upravljačem

Priloženim daljinskim upravljačem možete kontrolirati jačinu zvuka, ulazni izvor i prekidač napajanja na vašem Sony TV uređaju.

Ako je vaš TV naveden u tabeli ispod, postavite odgovarajući kôd proizvođača.

Kada zamijenite baterije daljinskog upravljača, ponovo postavite odgovarajući kôd.

- 1 Dok držite pritisnuto TV , pritisćite dugmad s brojevima kako biste odabrali kôd proizvođača vašeg TV-a.
- 2 Pustite dugme TV .

### Brojevi kodova za TV uređaje koji se mogu kontrolirati

Sony	01 (zadano)
Hitachi	24
JVC	33
LG/Goldstar	76
Panasonic	17, 49
Philips	06, 08, 72
Samsung	71
Sharp	29
Toshiba	38

## Povezivanje USB uređaja

(samo DVP-SR360)

Možete povezati USB uređaj na USB priključak uređaja za reproduciranje kako biste reproducirali video, fotografske ili muzičke datoteke.

### Uklanjanje USB uređaja

Zaustavite reproduciranje i iskopčajte USB uređaj iz USB priključka.

### Promjena LUN-a


Za neke uređaje se može pojaviti LUN (Logički broj jedinice). Da biste promijenili LUN ili originalnu pohranu, pritisnite kada se prikaže spisak albuma ili numera.

### Informacije o podržanim USB uređajima

- Ovaj uređaj za reproduciranje podržava samo klasu USB masovne pohrane.
- Ovaj uređaj za reproduciranje podržava samo FAT format USB uređaja.
- Neki USB uređaji možda neće raditi sa ovim uređajem za reproduciranje.

## Izbornik CUSTOM

Možete podešavati različite postavke. Pritisnite DISPLAY kada je rad uređaja za reproduciranje zaustavljen, odaberite

 (SETUP), a zatim odaberite "CUSTOM". Pojavit će se izbornik CUSTOM.

### Spisak izbornika

Stavka	Naziv stavke, funkcija
--------	------------------------

<b>A</b>	<b>LANGUAGE SETUP</b>
----------	-----------------------

**OSD (Prikaz na ekranu):** Mijenja jezik prikaza na TV ekranu.

**MENU\*<sup>1</sup>:** Vršiti odabir željenog jezika za izbornik diska. (Samo DVD VIDEO)

**AUDIO\*<sup>1</sup>:** Mijenja jezik zvučnog zapisa. Kada odaberete "ORIGINAL", odabire se jezik na disku kojem je dodijeljen prioritet. (Samo DVD VIDEO)

**SUBTITLE\*<sup>1</sup>:** Mijenja jezik titlova snimljenih na DVD VIDEO disku. Kada odaberete "AUDIO FOLLOW", jezik titlova se mijenja u skladu s jezikom koji ste odabrali za zvučni zapis. (Samo DVD VIDEO)

<b>I</b>	<b>SCREEN SETUP</b>
----------	---------------------

**TV TYPE:** Vršiti odabir odnosa širine i visine slike povezanog TV-a.

16:9

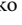


4:3 LETTER BOX



4:3 PAN SCAN



**SCREEN SAVER:** Kada je postavljen na "ON", čuvar ekrana pojavljuje se kada je rad uređaja za reproduciranje pauziran ili zaustavljen 15 minuta. Pritisnite  kako biste isključili čuvara ekrana.

**BACKGROUND:** Vršiti odabir pozadinske boje ili slike na TV ekranu. Ako postavite "JACKET PICTURE", čak i kada disk ne sadrži sliku omota, pojavit će se slika "GRAPHICS".

**LINE:** Odabire izlaz video signala.



## CUSTOM SETUP

**AUTO STANDBY:** Postavlja postavku automatskog režima pripravnosti na uključeno ili isključeno. Ako odaberete "ON", uređaj za reproduciranje će ulaziti u režim pripravnosti kada mu se rad zaustavi na duže od 30 minuta.

**AUTO PLAY:** Kada je postavljeno na "ON", uređaj za reproduciranje automatski pokreće reproduciranje kada uređaj za reproduciranje uključuje mjerač vremena (nije priložen).

**PAUSE MODE:** Vršiti odabir slike u pauziranom režimu reproduciranja. Obično se bira "AUTO". Kada se slika šalje na izlaz u visokoj rezoluciji, postavite na "FRAME". (Samo DVD)

**TRACK SELECTION:** Daje prioritet zvučnom zapisu koji sadrži najveći broj kanala kada reproducirate DVD VIDEO na kojem su snimljeni višestruki formati zvuka (PCM, MPEG zvuk, DTS ili Dolby Digital). Ako odaberete "AUTO", dodjeljuje se prioritet. (Samo DVD VIDEO)

**MULTI-DISC RESUME:** Mijenja postavku nastavka reproduciranja višestrukih diskova na uključeno ili isključeno. Mjesto nastavka reproduciranja može se pohraniti za najviše 6 različitih DVD VIDEO/VIDEO CD diskova. Ako ponovo pokrenete postavke, mjesto nastavka reproduciranja se briše. (Samo DVD VIDEO/VIDEO CD)



## AUDIO SETUP

**AUDIO DRC (Dinamička kontrola opsega)\*<sup>2</sup>:** Postavite u skladu s datim okruženjem.

Postavite na "TV MODE" kada se najslabiji zvukovi ne mogu razaznati ili postavite na "WIDE RANGE" kada je okruženje za slušanje dobro, npr. u kućnoj kino sali.

**DOWNMIX\*<sup>2</sup>:** Prebacuje metodu za miksanje na 2 kanala kada reproducirate DVD koji ima stražnje elemente zvuka (kanale) ili je snimljen u formatu Dolby Digital. Obično trebete odabrati "DOLBY SURROUND".

**DIGITAL OUT:** Vršiti odabir ako se audio signali šalju preko priključka DIGITAL OUT (COAXIAL). Kada odaberete "ON", postavite i "DOLBY DIGITAL", "MPEG", "DTS" ili "48kHz/96kHz PCM".

**DOLBY DIGITAL:** Vršiti odabir vrste Dolby Digital signala. Postavite na "D-PCM" kada je uređaj za reproduciranje povezan na audio komponentu bez ugrađenog Dolby Digital dekodera.

**MPEG:** Vršiti odabir vrste MPEG audio signala. Postavite na "MPEG" kada je uređaj za reproduciranje povezan na audio komponentu sa ugrađenim MPEG dekoderom.

**DTS:** Vršiti odabir vrste DTS audio signala. Postavite na "ON" kada reproducirate DVD VIDEO sa DTS zvučnim zapisima. Nemojte postavljati na "ON" kada povežete uređaj za reproduciranje na audio komponentu bez DTS dekodera.

**48kHz/96kHz PCM:** Vršiti odabir frekvencije uzorkovanja digitalnog izlaznog audio signala. (Samo DVD VIDEO)

- \*1 Kada odaberete "OTHERS →", odaberite i unesite kôd jezika. Pogledajte "SPISAK KODOVA JEZIKA" na kraju ovog priručnika.
- \*2 Ova funkcija utječe na izlaz sa sljedećih priključaka:
  - Priključak DIGITAL OUT (COAXIAL) samo kada je "DOLBY DIGITAL" postavljeno na "D-PCM".
  - LINE (RGB)-TV priključak.

---

## Informacije

---

### Rješavanje problema

Ako naidete na bilo koji od sljedećih problema prilikom korištenja uređaja za reproduciranje, koristite ovaj vodič za rješavanje problema da biste pokušali da uklonite problem prije nego što uređaj odnesete na popravak. Ako je problem i dalje prisutan, obratite se najbližem Sony prodavcu.

---

#### Nije uključeno napajanje.

→ Provjerite da li je kabl za napajanje (glavni vod) dobro povezan.

---

#### Nema slike/pojavljuje se šum na slici.

- Ponovo čvrsto spojite kabl za povezivanje.
- Kablovi za povezivanje su oštećeni.
- Provjerite vezu s TV-om i odaberite odgovarajući ulaz na vašem TV-u tako da se signal s uređaja za reproduciranje prikazuje na ekranu TV-a.
- Postavite "LINE" u postavljanju "SCREEN SETUP" na stavku koja odgovara vašem TV-u.
- Disk je prljav ili zamazan.


---

#### Nema zvuka.

- Ponovo čvrsto spojite kabl za povezivanje.
- Kabl za povezivanje je oštećen.
- Rad uređaja za reproduciranje je pauziran ili je uređaj za reproduciranje u načinu rada reproduciranja usporenom brzinom.
- Uređaj za reproduciranje je u načinu rada premotavanja naprijed ili natrag.

---

#### Daljinski upravljač ne radi.

- Baterije u daljinskom upravljaču su oslabile.
- Daljinski upravljač nije okrenut prema senzoru za daljinski upravljač  na uređaju za reproduciranje.
- Kada upravljate uređajem za reproduciranje sekvencijalnim pritiskanjem dugmadi na daljinskom upravljaču, dugmad pritišćite u razmaku od najviše 5 sekundi.

---

#### Reproduciranje diska nije moguće.

- Disk je okrenut naopačke. Umetnite disk sa stranom za reproduciranje okrenutom prema dolje.
- Disk je iskrivljen.
- Uređaj za reproduciranje ne može reproducirati određene diskove.



- Kôd regije na DVD disku ne odgovara onom u uređaju za reproduciranje.
- Kondenzirana vlaga se nakupila unutar uređaja za reproduciranje.
- Uređaj za reproduciranje ne može reproducirati snimljeni disk koji nije pravilno dovršen.

### **Uređaj za reproduciranje ne funkcionira pravilno.**

- Kada statički elektricitet itd. dovede do nepravilnog rada uređaja za reproduciranje, iskopčajte uređaj za reproduciranje iz utičnice za napajanje.

### **“C:13:\*\*\*” se pojavljuje na ekranu.**

- Očistite disk krpicom za čišćenje ili provjerite format diska.

### **Uređaj za reproduciranje ne otkriva USB uređaj povezan na uređaj za reproduciranje. (Samo DVP-SR360)**

- USB uređaj nije čvrsto povezan s uređajem za reproduciranje.
- USB uređaj ili kabl su oštećeni.
- Način rada diska nije prebačen na USB način.

## **Format datoteke koja se može reproducirati**

Video: MPEG-1 (Cyber-shot podaci)/MPEG-4 (jednostavni profil)\*<sup>1</sup>/Xvid  
 Fotografije: JPEG (DCF format)  
 Muzika: MP3 (osim mp3PRO)/WMA (osim WMA Pro)\*<sup>1</sup>, \*<sup>2</sup>/AAC\*<sup>1</sup>, \*<sup>2</sup>/LPCM/WAVE

\*<sup>1</sup> Datoteke sa zaštitom autorskih prava (Digitalno upravljanje pravima) ne mogu se reproducirati.

\*<sup>2</sup> Uređaj za reproduciranje ne reproducira kodirane datoteke kao što su Lossless datoteke.

Podržane ekstenzije: “.avi”, “.mpg”, “.mpeg”, “.mp4”, “.jpg”, “.mp3”, “.wma”, “.m4a”, “.wav”

Podržani diskovi: DVD, DVD±RW/±R/±R DL, Music CD/Super VCD, CD-R/-RW

- DATA CD diskovi snimljeni u skladu sa ISO 9660 Level 1/Level 2, ili njegovim proširenim formatom, Joliet.
- DATA DVD diskovi snimljeni u skladu s UDF-om.
- Uređaj za reproduciranje će reproducirati bilo koju od navedenih datoteka, čak i ako se format datoteke razlikuje. Reproduciranje takvih podataka može nastati šum koji može izazvati oštećenja zvučnika.

- Reproduciranje složene hijerarhije direktorija može potrajati neko vrijeme. Kreirajte albume sa najviše dva hijerarhijska nivoa.
- Neke video, fotografske i muzičke datoteke neće moći da se reproduciraju u zavisnosti od formata, kodiranja ili stanja snimka.
- Početak reproduciranja i prelazak na sljedeći ili neki drugi album/datoteku može potrajati neko vrijeme.
- Uređaj za reproduciranje prepoznaje maksimalno 200 albuma i 600 datoteka. Može prepoznati do 300 muzičkih datoteka i 300 fotografskih datoteka kada je odabrano “PHOTO (MUSIC)”.
- Moguće je da uređaj za reproduciranje neće reproducirati kombinaciju dviju ili više video datoteka.
- Uređaj za reproduciranje ne može reproducirati video datoteku koja je veća od 720 (širina) × 576 (visina)/2 GB.
- Zavisno od datoteke, reproduciranje može biti isprekidano. Preporučuje vam se da datoteku kreirate uz manju gustinu zapisa.
- Moguće je da uređaj za reproduciranje neće glatko reproducirati video datoteku velike gustine zapisa na DATA CD disku. Preporučuje vam se reproduciranje sa DATA DVD diska.
- Prilikom reproduciranja vizuelnih podataka koji nisu u podržanom MPEG-4 formatu, čut će se samo zvuk.

### **Napomena o medijima na koje se može snimati**

Neki mediji na koje se može snimati ne mogu se reproducirati na ovom uređaju za reproduciranje zbog kvaliteta snimka ili fizičkog stanja diska ili karakteristika uređaja za snimanje i softvera za zaključivanje. Disk se neće reproducirati ako nije pravilno dovršen. Također, neki DATA diskovi kreirani u formatu Packet Write ne mogu se reproducirati.

### **Samo za uređaj za reproduciranje koji ne može reproducirati slike koje sadrže zaštitu od kopiranja**

Moguće je da se neće moći reproducirati slike u DVD-VR režimu sa CPRM (Zaštita sadržaja za medije na kojim je moguće snimanje) zaštitom.

## **Napomene o radnjama tokom reproduciranja DVD i VIDEO CD diskova**

Neke radnje u toku reproduciranja DVD i VIDEO CD diskova mogu biti namjerno postavljene od strane proizvođača softvera. Budući da ovaj uređaj za reproduciranje reproducira sadržaj na DVD i VIDEO CD diskovima prema zamisli proizvođača softvera, neke funkcije reproduciranja možda neće biti dostupne. Također, pogledajte uputstvo za upotrebu koje ste dobili uz DVD ili VIDEO CD diskove.

## **Napomena o diskovima**

Ovaj uređaj je dizajniran za reprodukciju diskova koji su u skladu sa Compact Disc (CD) standardom. DualDisc diskovi i neki muzički diskovi kodirani tehnologijama za zaštitu od kopiranja nisu u skladu sa Compact Disc (CD) standardom. Stoga je moguće da takvi diskovi neće biti kompatibilni s ovim uređajem.

---

## **Specifikacije**

### **Sistem**

Laser: poluprovodnički laser

### **Ulazi/Izlazi**

- DIGITAL OUT (COAXIAL): fono priključak
- LINE (RGB)-TV: 21 pin
- USB (samo DVP-SR360): USB priključak tipa A, maksimalna struja 500 mA (Za povezivanje USB uređaja)

### **Opće**

- Zahtjevi za napajanje: 220-240 V AC, 50/60 Hz
- Potrošnja energije:  
6 W (DVP-SR160)  
10 W (DVP-SR360)
- Dimenzije (približne): 270 × 38,5 × 209 mm širina/visina/dubina uklj. izbočene dijelove
- Masa (približno): 950 g
- Temperatura pri radu: 5 °C do 35 °C
- Vлага pri radu: 25% do 80%

### **Priloženi dodaci**

- Daljinski upravljač (1)
- Baterije R6 (veličina AA) (2)

Specifikacije i dizajn su podložni promjenama bez najave.

## SPISAK KODOVA JEZIKA

☞ stranica 7

Kôd	Jezik	Kôd	Jezik	Kôd	Jezik	Kôd	Jezik
1027	Afar	1183	Irish	1347	Maori	1507	Samoan
1028	Abkhazian	1186	Scots Gaelic	1349	Macedonian	1508	Shona
1032	Afrikaans	1194	Galician	1350	Malayalam	1509	Somali
1039	Amharic	1196	Guarani	1352	Mongolian	1511	Albanian
1044	Arabic	1203	Gujarati	1353	Moldavian	1512	Serbian
1045	Assamese	1209	Hausa	1356	Marathi	1513	Siswati
1051	Aymara	1217	Hindi	1357	Malay	1514	Sesotho
1052	Azerbaijani	1226	Croatian	1358	Maltese	1515	Sundanese
1053	Bashkir	1229	Hungarian	1363	Burmese	1516	Swedish
1057	Byelorussian	1233	Armenian	1365	Nauru	1517	Swahili
1059	Bulgarian	1235	Interlingua	1369	Nepali	1521	Tamil
1060	Bihari	1239	Interlingue	1376	Dutch	1525	Telugu
1061	Bislama	1245	Inupiak	1379	Norwegian	1527	Tajik
1066	Bengali; Bangla	1248	Indonesian	1393	Occitan	1528	Thai
1067	Tibetan	1253	Icelandic	1403	(Afan)Oromo	1529	Tigrinya
1070	Breton	1254	Italian	1408	Oriya	1531	Turkmen
1079	Catalan	1257	Hebrew	1417	Punjabi	1532	Tagalog
1093	Corsican	1261	Japanese	1428	Polish	1534	Setswana
1097	Czech	1269	Yiddish	1435	Pashto; Pushto	1535	Tonga
1103	Welsh	1283	Javanese	1436	Portuguese	1538	Turkish
1105	Danish	1287	Georgian	1463	Quechua	1539	Tsonga
1109	German	1297	Kazakh	1481	Rhaeto-	1540	Tatar
1130	Bhutani	1298	Greenlandic		Romance	1543	Twi
1142	Greek	1299	Cambodian	1482	Kirundi	1557	Ukrainian
1144	English	1300	Kannada	1483	Romanian	1564	Urdu
1145	Esperanto	1301	Korean	1489	Russian	1572	Uzbek
1149	Spanish	1305	Kashmiri	1491	Kinyarwanda	1581	Vietnamese
1150	Estonian	1307	Kurdish	1495	Sanskrit	1587	Volapük
1151	Basque	1311	Kirghiz	1498	Sindhi	1613	Wolof
1157	Persian	1313	Latin	1501	Sangho	1632	Xhosa
1165	Finnish	1326	Lingala	1502	Serbo-Croatian	1665	Yoruba
1166	Fiji	1327	Laothian	1503	Singhalese	1684	Chinese
1171	Faroese	1332	Lithuanian	1505	Slovak	1697	Zulu
1174	French	1334	Latvian; Lettish	1506	Slovenian		
1181	Frisian	1345	Malagasy				
						1703	Nije specificirano

Standard ISO 639: 1988 (E/F)

## SPISAK KODOVA PODRUČJA ZA RODITELJSKU KONTROLU

☞ stranica 5

Kôd	Područje	Kôd	Područje	Kôd	Područje	Kôd	Područje
2044	Argentina	2174	Francuska	2363	Malezija	2149	Španija
2047	Australija	2376	Holandija	2362	Meksiko	2499	Švedska
2046	Austrija	2248	Indija	2109	Njemačka	2086	Švicarska
2057	Belgija	2238	Indonezija	2379	Norveška	2528	Tajland
2070	Brazil	2254	Italija	2390	Novi Zeland	2184	Velika Britanija
2090	Čile	2276	Japan	2427	Pakistan		
2115	Danska	2079	Kanada	2436	Portugal		
2424	Filipini	2092	Kina	2489	Rusija		
2165	Finska	2304	Koreja	2501	Singapur		

💡 Da biste pronašli korisne upute, savjete i informacije o proizvodima i uslugama kompanije Sony, posjetite: [www.sony-europe.com/myproduct/](http://www.sony-europe.com/myproduct/)



\* 1 - 4 4 0 0 8 3 6 1 1 \*

4-400-836-F1(1) (BS)

<http://www.sony.net/>