

# Kintamosios srovės adapteris / kroviklis

## Maiņstrāvas adapteris/ lādētājs

### AC-adapter/laadija

Naudojimo instrukcijos  
Lietošanas instrukcijas  
Kasutusjuhend

## AC-VQ1051D

### ACC-L1BP

### ACCKIT-D20

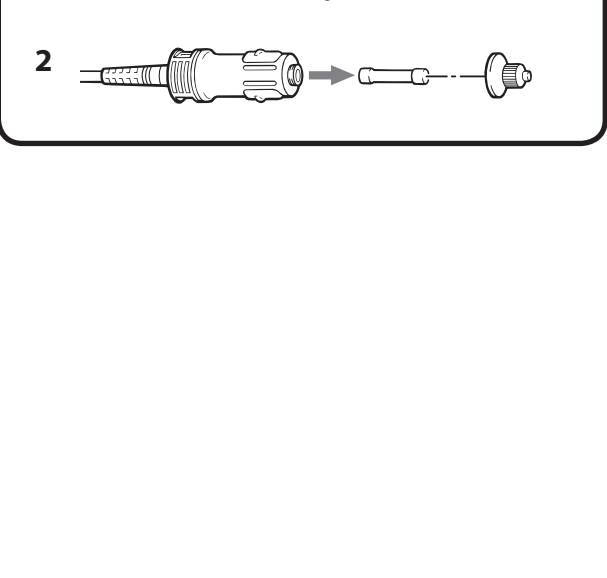
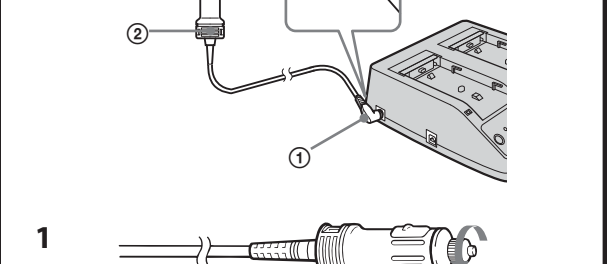
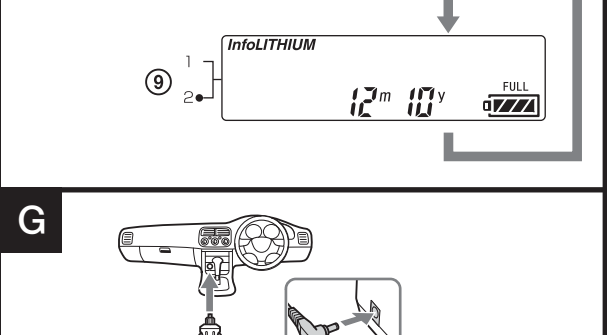
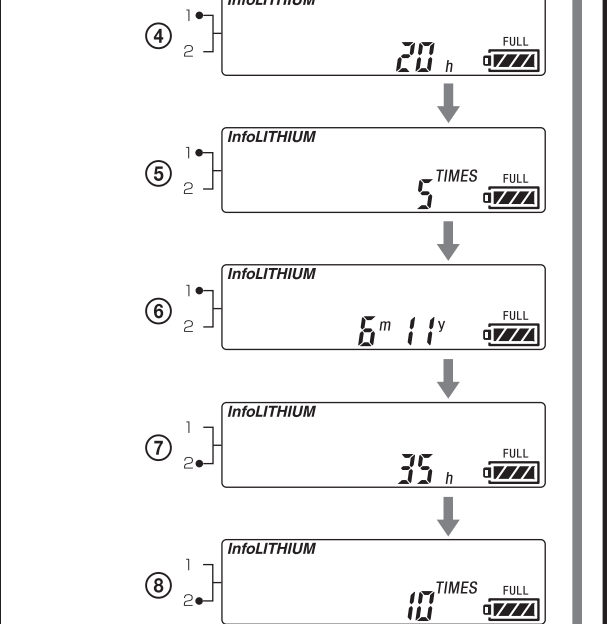
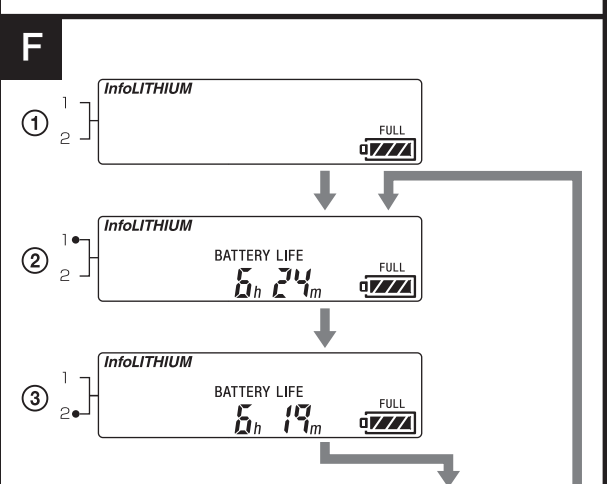
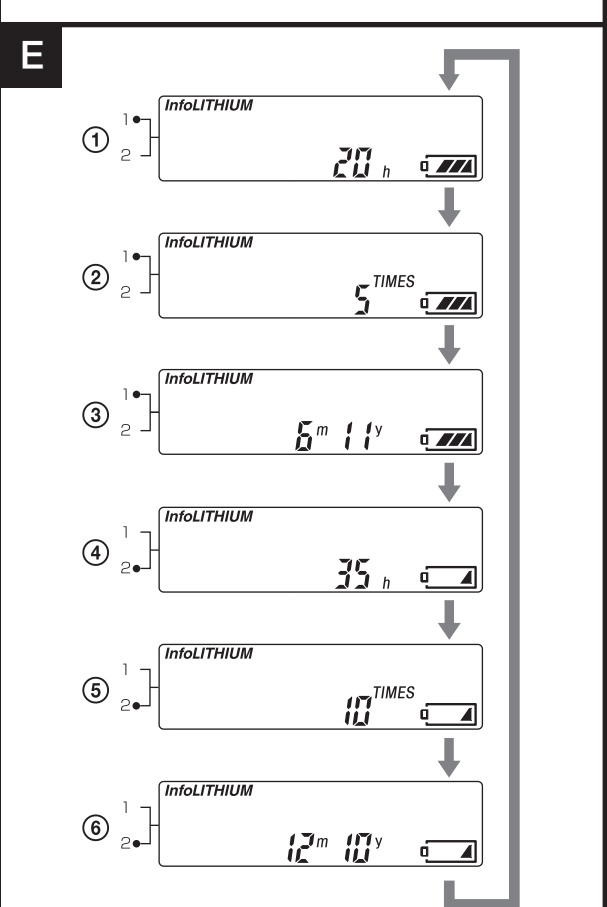
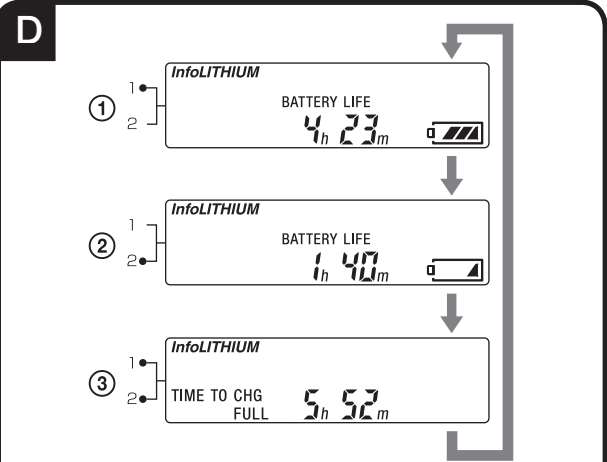
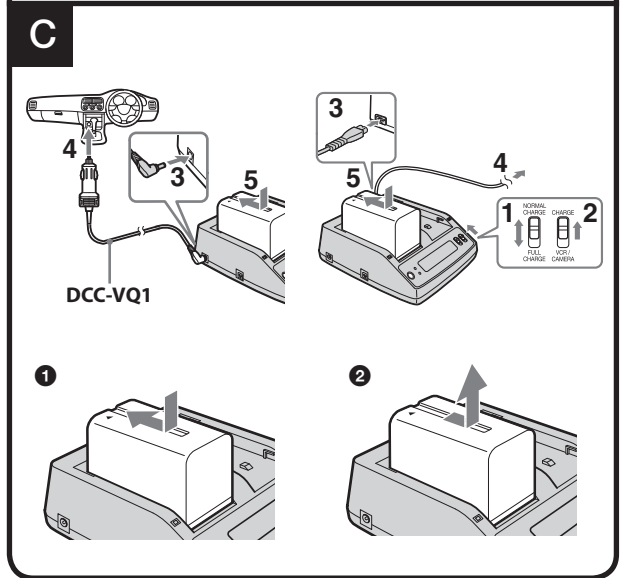
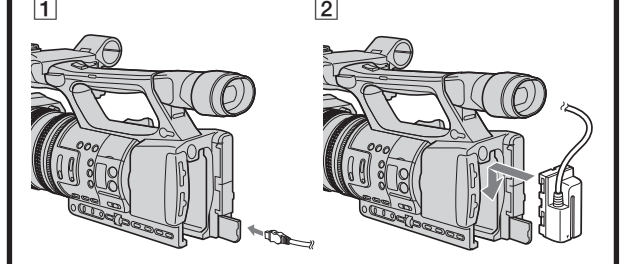
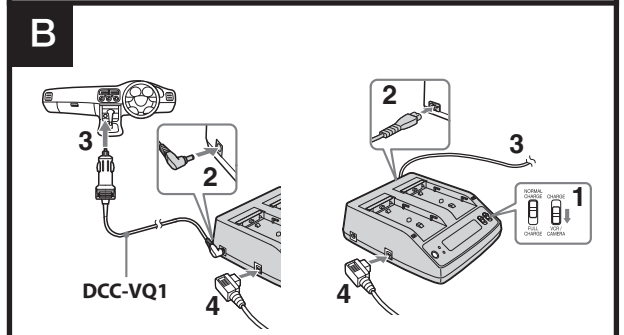
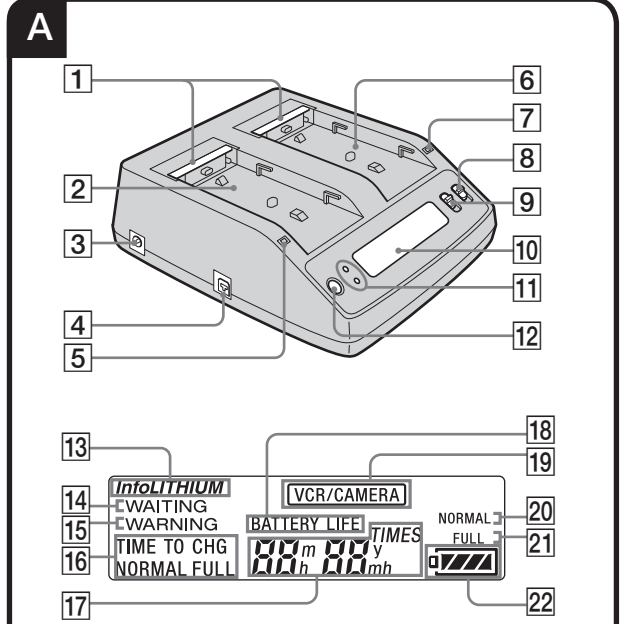
### ACCKIT-D12B

© 2015 Sony Corporation

<http://www.sony.net/>

	AC-VQ1051D	ACC-L1BP	ACCKIT-D20	ACCKIT-D12B
<b>AC-VQ1051D</b>	(1)	(1)	(1)	(1)
<b>DK-215</b>	(1)	(1)	(1)	(1)
<b>DK-415</b>	(1)	—	—	—
<b>DCC-VQ1</b>	(1)	—	—	—
<b>NP-F970</b>	—	—	(1)	(2)

	AC-VQ1051D	ACC-L1BP	ACCKIT-D20	ACCKIT-D12B
<b>AC-VQ1051D</b>	(1)	(1)	(1)	(1)
<b>DK-215</b>	(1)	(1)	(1)	(1)
<b>DK-415</b>	(1)	—	—	—
<b>DCC-VQ1</b>	(1)	—	—	—
<b>NP-F970</b>	—	—	(1)	(2)



### Lietuvių k.

Dejokame, kad įsigijote „Sony“ kintamosios srovės adapterį / kroviklį. Prieš naudodami įrenginį, atidžiai perskaitykite šį vadovą ir jį išsaugokite, kad galėtumėte peržiūrėti vėliau.

**AC-VQ1051D** Kintamosios srovės adapteris / kroviklis (AC-VQ1051D) (1)  
Kintamosios srovės maitinimo laidas (1)  
Jungiamasis laidas (DK-215) (1)  
Jungiamasis laidas (DK-415) (1)  
Automobilinis maitinimo laidas (DCC-VQ1) (1)  
Spausdintų dokumentų rinkinys

**ACC-L1BP** Kintamosios srovės adapteris / kroviklis (AC-VQ1051D) (1)  
Įkraunamų maitinimo elementų pakuočių (NP-F970) (1)  
Kintamosios srovės maitinimo laidas (1)  
Jungiamasis laidas (DK-215) (1)  
Spausdintų dokumentų rinkinys

## A Daly

1	Kontaktų užraktas	Ekrano langas
2	Lizdas ①	13 Indikatoriaus „InfoLITHIUM“
3	Jungtis DC IN (tik DCC-VQ1)	14 Indikatoriaus WAITING
4	Jungtis DC OUT	15 Indikatoriaus WARNING
5	Lempučių CHARGE ①	16 Indikatoriaus TIME TO CHG
6	Lizdas ②	17 Indikatoriaus Time/LOG
7	Lempučių CHARGE ②	18 Indikatoriaus BATTERY LIFE
8	Išvesties perjungimo jungiklis	19 Indikatoriaus VCR/CAMERA
9	Krovimo režimo perjungimo jungiklis	20 Įprasto krovimo indikatoriaus
10	Ekranas langas	21 Visiško krovimo indikatoriaus
11	Lizdo indikatoriaus lempučių	22 Maitinimo elementų veikimo trukmės indikatoriaus
12	Perjungimo mygtukas DISPLAY	

	NP-F570	NP-F770	NP-F970
Maitinimo elemento tipas	NP-F570	NP-F770	NP-F970

## AC-VQ1051D kintamosios srovės adapterį / kroviklį galima naudoti kaip aprašyta toliau

### AC-VQ1051D kintamosios srovės adapterį / kroviklį galima naudoti namuose arba automobilyje. Prįjunkite maitinimo laidą (priedamas) prie sieninio lizdo arba prijunkite automobilinį maitinimo laidą DCC-VQ1 prie cigarečių uždegiklio lizdo savo automobilyje. (Tik transporto priemonės su įsijungimu (-) žeminiu.)

- Noredami naudoti „Sony“ įrangą (vaizdo kameros ir pan.), naudokite prie šio įrenginio pridėtus jungiamuosius laidus.
- „Sony“ įkraunamų maitinimo elementų pakuočiųems krauti (serija L) – Krovimo režimo perjungimo jungikliu galite nustatyti krovimo pabaigos lygį „Full charge“ arba „Normal charge“. Jei maitinimo elementų pakuočių norite naudoti greitai, nustatykite „Normal charge“, kad krovimas būtų baigtas paskies įprastą įkrovimo būseną.
- Jei prie šio įrenginio prijungiamos „InfoLITHIUM“ maitinimo elementų pakuočių, galite naudotis toliau nurodytais funkcijomis. – Greitasis krovimas

- Galima peržiūrėti „BATTERY LOG“ ir krovimo informaciją. Rodoma maitinimo elementų pakuočių naudojimo istorija ir krovimo būseną.
- Visiško krovimo trukmė, krovimų skaičius, paskutinio naudojimo metai ir mėnuo
- Maitinimo elementų veikimo trukmė, liki krovimo pabaigos likęs laikas

- Šis įrenginys skirtas ličio jonų maitinimo elementų pakuočiųems krauti. Negalima jo naudoti Ni-Cd arba Ni-MH maitinimo elementams krauti.
- Šio įrenginio negalima naudoti su tam tikrų modelių vaizdo kamerosis ar kita įranga. Prieš naudodami tikrinkite savo įrangos suderinamumą.

**Kas yra „InfoLITHIUM“?** „InfoLITHIUM“ – tai ličio jonų maitinimo elementų pakuočių, kuri gali keistis maitinimo elementų naudojimui duomenimis su suderinama elektronine įranga. Rekomenduojame naudoti „InfoLITHIUM“ maitinimo elementų pakuočių (seriją L) su elektronine įranga, pažymėta ženklu (InfoLITHIUM).

„InfoLITHIUM“ yra „Sony Corporation“ prekės ženklas.

**Kas yra „BATTERY LOG“?** Ekranas „BATTERY LOG“ rodoma naudojimo istoriją, įrašyta maitinimo elementų pakuočiųje.

- Visiško krovimo trukmė
- Krovimų skaičius
- Paskutinio naudojimo metai ir mėnuo (Rodoma apytikslė informacija. Šio ekrano turinys gali būti ribotas, tai priklauso nuo maitinimo elementų pakuočių.)

## Pastabos dėl indikatoriaus BATTERY LIFE (atidžiai perskaitykite prieš naudodami)

Jei tenkinamos toliau nurodytos sąlygos, kraunant maitinimo elementų pakuočių, šiame įrenginyje rodoma maitinimo elementų pakuočių krovimo būseną ir informaciją.

- Naudojate „InfoLITHIUM“ maitinimo elementų pakuočių.
- Jūsų vaizdo kamera ar pan. įrenginys yra suderinamas su „InfoLITHIUM“.

Tikrinkite, ar ant jūsų maitinimo elementų pakuočių yra ženklas (InfoLITHIUM). Skaitykite su vaizdo įranga pateiktas naudojimo instrukcijas ir sužinokite, ar ji suderinama su „InfoLITHIUM“.

Jei maitinimo elementų pakuočių naudojate su keliomis vaizdo kamerosis ar kitais įrenginiais, suderinamais su „InfoLITHIUM“, rodoma informacija apie paskutinį įrenginį, prijungtą prie maitinimo elementų pakuočių.

## Į Vaizdo įrangos naudojimas

Jei kintamosios srovės maitinimo laidas ir automobilinis maitinimo elementų laidas DCC-VQ1 prijungiami vienu metu, pirmenybė teikiama maitinimo įvesčiai iš automobilinio maitinimo elementų laido. Daugiau informacijos apie prijungimą žr. vaizdo kameros ar pan. įrenginio naudojimo instrukcijas.

- 1 **Nustatykite išvesties perjungimo jungiklį į padėtį VCR/CAMERA.**
- 2 **Prijunkite kintamosios srovės maitinimo laidą arba automobilinį maitinimo elementų laidą prie šio įrenginio.**
- 3 **Prijunkite kintamosios srovės maitinimo laidą prie sieninio lizdo arba prijunkite automobilinį maitinimo elementų laidą prie cigarečių uždegiklio lizdo.** Pasigirsta pyptelėjimas, išjungiama ekrano langas.
- 4 **Prijunkite jungiamąjį laidą prie šio įrenginio jungties DC OUT.**
- 5 **Prijunkite jungiamąjį laidą prie vaizdo kameros.**

Kokia kryptimi reikia įstatyti jungiamąjį laidą, žr. vaizdo kameros ar pan. įrenginio naudojimo instrukcijas. Jei maitinimo elementų pakuočių išėjimas, kai naudojate jungiamąjį laidą DK-215 (1 pav.) bei naudojate jungiamąjį laidą DK-415 (2 pav.).

Jei naudojate jungiamąjį laidą DK-415 (2 pav.).

## Pastabos

- Nustaus išvesties perjungimo jungiklį į padėtį CHARGE, kai naudojama vaizdo kamera ar pan., išjungiamas vaizdo kameros maitinimas.

- Krauti prie šio įrenginio prijungtą maitinimo elementų pakuočių galite, kai šis įrenginys veikia režimu VCR/CAMERA.
- Jei išskiriamas vaizdas, patraukite šį įrenginį nuo vaizdo kameros ar pan.
- Jungiamąjį laidą DK-415 galima naudoti su įranga, suderinama su įkraunamų maitinimo elementų pakuočių (serija L). Prieš naudodami tikrinkite savo įrangos suderinamumą.
- Paveikslėlyje parodytas prijungimas prie skaitmeninės HD vaizdo kameros HDR-AX2000.

## Maitinimo elementų pakuočių iškrovimas

Jei kintamosios srovės maitinimo laidas ir automobilinis maitinimo elementų laidas DCC-VQ1 prijungiami vienu metu, pirmenybė teikiama maitinimo įvesčiai iš automobilinio maitinimo elementų laido.

- 1 **Krovimo režimo perjungimo jungiklį nustatykite į padėtį „NORMAL CHARGE“ arba „FULL CHARGE“.** Jei norite krauti maitinimo elementų pakuočių, kol bus atliktas visiškas įkrovimas, nustatykite krovimo režimo perjungimo jungiklį į padėtį „FULL CHARGE“. Jei norite baigti krovimą, kai bus atliktas įprastas įkrovimas, nustatykite jungiklį į padėtį „NORMAL CHARGE“. Daugiau informacijos žr. „Krovimo režimo perjungimas“.

- 2 **Nustatykite išvesties perjungimo jungiklį į padėtį CHARGE.**
- 3 **Prijunkite kintamosios srovės maitinimo laidą arba automobilinį maitinimo elementų laidą prie šio įrenginio.**
- 4 **Prijunkite kintamosios srovės maitinimo laidą prie sieninio lizdo arba prijunkite automobilinį maitinimo elementų laidą prie cigarečių uždegiklio lizdo.** Pasigirsta pyptelėjimas, išjungiama ekrano langas.
- 5 **Prijunkite maitinimo elementų pakuočių.** Žr. „Maitinimo elementų pakuočių prijungimas“. Kai prasideda krovimas, maitinimo elementų veikimo trukmės indikatoriaus ekrane lange mirksi ir užsidega lempučių CHARGE.
- 6 **Kai krovimas baigiamas, išimkite maitinimo elementų pakuočių.**

Sis įrenginys baigia krovimą, kai pasiekiamas įkrovimo lygis, nustatytas krovimo režimo perjungimo jungikliu. Kai lempučių CHARGE užgesa, krovimas yra baigtas. Daugiau informacijos apie krovimo pabaigą žr. „Krovimo režimo perjungimas“.

Išimdami maitinimo elementų pakuočių žr. „Maitinimo elementų pakuočių išėjimas“.

## Krovimo režimo perjungimas

Yra du įkrovimo lygiai: „įprastas įkrovimas“ ir „Visiškas įkrovimas“. Pakeičiant krovimo režimą galite krovimo režimo perjungimo jungikliu šiame įrenginyje.

- **NORMAL CHARGE**  
Kai baigiamas krauti, maitinimo elementų veikimo trukmės indikatoriaus atrodo kaip parodyta dešinėje. Galima išsaugoti geresnį maitinimo elementų pakuočių būklę, bet maitinimo elementų veikimo trukmė bus mažesnė nei atliktas visiškas įkrovimą.
- **FULL CHARGE**  
Kai krovimas baigiamas visiško įkrovimo režimu, maitinimo elementų veikimo trukmės indikatoriaus atrodo kaip parodyta dešinėje. Maitinimo elementų veikimo trukmė bus tiek tiek didesnė nei paskutinis įkrovimą, bet paligės krovimo trukmė.

- **1 Visiško krovimo trukmė**  
Kiek kartų buvo kraunama pirmoji prijungta maitinimo elementų pakuočių.
- **2 Krovimo skaičius**  
Rodoma, kiek maždaug kartų maitinimo elementų pakuočių buvo kraunama nuo pirmojo šio krovimo. Mažiausia rodoma vertė yra 5 kartai, tada šis skaičius rodomas penkų kartotinais. Papildomi krovimai ir nebągti krovimai gali būti neįtraukti į šį skaičių.

- **3 Paskutinio naudojimo metai ir mėnuo**  
Pirmos prijungtos maitinimo elementų pakuočių paskutinio naudojimo metai ir mėnuo.
- **4 Visiško krovimo trukmė**  
Vėliau prijungtos maitinimo elementų pakuočių visa krovimo trukmė.
- **5 Visiško krovimo skaičius**  
Kiek kartų buvo kraunama vėliau prijungta maitinimo elementų pakuočių.
- **6 Paskutinio naudojimo metai ir mėnuo**  
Vėliau prijungtos maitinimo elementų pakuočių paskutinio naudojimo metai ir mėnuo.

## Kai krovimas baigsis, paspauskite perjungimo mygtuką DISPLAY. (Žr. 2 pav.)

Kai krovimas baigiamas, ekranas nespėjungia automatiškai. Ekrane lango turinys pasikeičia kaskart paspaudus perjungimo mygtuką DISPLAY kaip aprašyta toliau.

Prejus maždaug penkis sekundėmis nuo perjungimo mygtuko DISPLAY paspaudimo, vėl rodomas ekranas, parodytas 1 pav.

- 1 **Krovimas yra baigtas. Kai krovimo režimo perjungimo jungiklis nustatomas į padėtį „NORMAL CHARGE“, maitinimo elementų veikimo trukmės indikatoriaus rodo „NORMAL“.**
- 2 **Maitinimo elementų veikimo trukmė**  
Pirmosios prijungtos maitinimo elementų pakuočių veikimo trukmė.
- 3 **Maitinimo elementų veikimo trukmė**  
Vėliau prijungtos maitinimo elementų pakuočių veikimo trukmė.
- 4 **Visiško krovimo trukmė**  
Pirmosios prijungtos maitinimo elementų pakuočių visa krovimo trukmė.
- 5 **Visiško krovimo skaičius**  
Kiek kartų buvo kraunama pirmoji prijungta maitinimo elementų pakuočių.
- 6 **Paskutinio naudojimo metai ir mėnuo**  
Pirmos prijungtos maitinimo elementų pakuočių paskutinio naudojimo metai ir mėnuo.
- 7 **Visiško krovimo trukmė**  
Vėliau prijungtos maitinimo elementų pakuočių visa krovimo trukmė.
- 8 **Visiško krovimo skaičius**  
Kiek kartų buvo kraunama vėliau prijungta maitinimo elementų pakuočių.
- 9 **Paskutinio naudojimo metai ir mėnuo**  
Vėliau prijungtos maitinimo elementų pakuočių paskutinio naudojimo metai ir mėnuo.

	NP-F970	NP-F770	NP-F570
<b>Įprastas įkrovimas</b>	285 min.	185 min.	110 min.
<b>Visiškas įkrovimas</b>	345 min.	245 min.	170 min.

- Nurodyta trukmė yra tuščios maitinimo elementų pakuočių serijos šio įrenginio trukmė 25°C aplinkos temperatūroje.
- Krovimo laikas gali skirtis priklausomai nuo maitinimo elementų pakuočių būklės ir aplinkos temperatūros.

## Jei norite greitai naudoti maitinimo elementų pakuočių

Naudoti maitinimo elementų pakuočių galite naudoti nei ir išmę jį šio įrenginio prieš krovimą baigiantis. Bet ku mažesn krovimo trukmė, tuo mažesnė ir naudojimo trukmė.

- **Pastabos**
  - Nėkeltis šio įrenginio laikydami už maitinimo elementų pakuočių.
  - Saugokite kontaktų užraktą nuo smūgių. Prijungdami maitinimo elementų pakuočių būkite yp atsaugūs, kad ji neatsitrinktų į kontaktų užraktą.
  - Prijungdami arba išimdami maitinimo elementų pakuočių saugokite pirštus.

**Krovimo trukmė** Greitisis krovimas  

	NP-F970	NP-F770	NP-F570
<b>Įprastas įkrovimas</b>	285 min.	185 min.	110 min.
<b>Visiškas įkrovimas</b>	345 min.	245 min.	170 min.

- Nurodyta trukmė yra tuščios maitinimo elementų pakuočių serijos šio įrenginio trukmė 25°C aplinkos temperatūroje.
- Krovimo laikas gali skirtis priklausomai nuo maitinimo elementų pakuočių būklės ir aplinkos temperatūros.

**Jei norite greitai naudoti maitinimo elementų pakuočių** Naudoti maitinimo elementų pakuočių galite naudoti nei ir išmę jį šio įrenginio prieš krovimą baigiantis. Bet ku mažesn krovimo trukmė, tuo mažesnė ir naudojimo trukmė.

## Krovimo tikrinimas

Prasidėjus krovimui, ekrane lange rodoma maitinimo elementų veikimo trukmė.

Rodoma maitinimo elementų veikimo trukmė – tai apytikslis laikas, ilkes vaizdas ir pan. naudojant vaizdo iekškiklį. Maitinimo elementų veikimo trukmė bus mažesnė, jei naudosite LCD ekraną. Maitinimo elementų veikimo trukmė gali būti nerodoma su tam tikromis vaizdo kamerosis. Daugiau informacijos žr. „Pastabos dėl indikatoriaus BATTERY LIFE“.

## Perjungti ekrano lango turinį krovimo metu galima dviem būdais.

Perjungti ekrano lango turinį galima dviem būdais: automatinis ekrano perjungimas ir ekrano perjungimas paspaudus perjungimo mygtuką DISPLAY.

Lizdo indikatoriaus lempučių atitinka lizdo numerį.

Toliau pateikiamas pavyzdys, kaip įdėti maitinimo elementų pakuočių į ① lizdą, o tada į ② lizdą.

## Automatinis ekrano lango turinio perjungimas krovimo metu. (Žr. 2 pav.)

- 1 **Maitinimo elementų veikimo trukmė**  
Pirmosios prijungtos maitinimo elementų pakuočių veikimo trukmė.
- 2 **Maitinimo elementų veikimo trukmė**  
Vėliau prijungtos maitinimo elementų pakuočių veikimo trukmė.
- 3 **Krovimo trukmė**  
Visas laikas, ilkes iki maitinimo elementų pakuočių įdėti į ① lizdą ir ② lizdą, visiško krovimo pabaigos.
- 4 **Prijunkite kintamosios srovės maitinimo laidą prie sieninio lizdo arba prijunkite automobilinį maitinimo elementų laidą prie cigarečių uždegiklio lizdo.** Pasigirsta pyptelėjimas, išjungiama ekrano langas.

## Krovimo metu paspauskite perjungimo mygtuką DISPLAY. (Žr. 3 pav.)

Krovimo metu paspaudus perjungimo mygtuką DISPLAY galima peržiūrėti „BATTERY LOG“.

Ekrano lango turinys pasikeičia kaskart paspaudus perjungimo mygtuką DISPLAY kaip aprašyta toliau.

- 1 **Įšimkite kištuko galą ir ištraukite jį.**
- 2 **Pasukite perdegusį saugiklį.**
- 3 **Įdėkite naują saugiklį ir sukdami kištuko galą priveržkite.**

- Pakeičiate saugiklį nauju tu pačių vardinį parametru (4 A, 125 V) saugikliu.
- Jei automobilio cigarečių uždegiklio lizdas užterštas pelenu ar pan., kištuko dalis gali įkasti dėl netinkamo sujungimo. Prieš naudodami būtinai valykite.
- Saugiklį keiskite tik nurodytu vardinį parametru saugikliu.
- Jei pakeičtas saugiklį išj netrukus vėl perdegė, tarkėtis su artimiausiu „Sony“ pardavėju.

- Saugiklį keiskite tik nurodytu vardinį parametru saugikliu.
- Jei pakeičtas saugiklį išj netrukus vėl perdegė, tarkėtis su artimiausiu „Sony“ pardavėju.

- Saugiklį keiskite tik nurodytu vardinį parametru saugikliu.
- Jei pakeičtas saugiklį išj netrukus vėl perdegė, tarkėtis su artimiausiu „Sony“ pardavėju.

- Saugiklį keiskite tik nurodytu vardinį parametru saugikliu.
- Jei pakeičtas saugiklį išj netrukus vėl perdegė, tarkėtis su artimiausiu „Sony“ pardavėju.

- Saugiklį keiskite tik nurodytu vardinį parametru saugikliu.
- Jei pakeičtas saugiklį išj netrukus vėl perdegė, tarkėtis su artimiausiu „Sony“ pardavėju.

- Saugiklį keiskite tik nurodytu vardinį parametru saugikliu.
- Jei pakeičtas saugiklį išj netrukus vėl perdegė, tarkėtis su artimiausiu „Sony“ pardavėju.

- Saugiklį keiskite tik nurodytu vardinį parametru saugikliu.
- Jei pakeičtas saugiklį išj netrukus vėl perdegė, tarkėtis su artimiausiu „Sony“ pardavėju.

- Saugiklį keiskite tik nurodytu vardinį parametru saugikliu.
- Jei pakeičtas saugiklį išj netrukus vėl perdegė, tarkėtis su artimiausiu „Sony“ pardavėju.

- Saugiklį keiskite tik nurodytu vardinį parametru saugikliu.
- Jei pakeičtas saugiklį išj netrukus vėl perdegė, tarkėtis su artimiausiu „Sony“ pardavėju.

- Saugiklį keiskite tik nurodytu vardinį parametru saugikliu.
- Jei pakeičtas saugiklį išj netrukus vėl perdegė, tarkėtis su artimiausiu „Sony“ pardavėju.

- Saugiklį keiskite tik nurodytu vardinį parametru saugikliu.
- Jei pakeičtas saugiklį išj netrukus vėl perdegė, tarkėtis su artimiausiu „Sony“ pardavėju.

- Saugiklį keiskite tik nurodytu vardinį parametru saugikliu.
- Jei pakeičtas saugiklį išj netrukus vėl perdegė, tarkėtis su artimiausiu „Sony“ pardavėju.

- Saugiklį keiskite tik nurodytu vardinį parametru saugikliu.
- Jei pakeičtas saugiklį išj netrukus vėl perdegė, tarkėtis su artimiausiu „Sony“ pardavėju.

- Saugiklį keiskite tik nurodytu vardinį parametru saugikliu.
- Jei pakeičtas saugiklį išj netrukus vėl perdegė, tarkėtis su artimiausiu „Sony“ pardavėju.

- Saugiklį keiskite tik nurodytu vardinį parametru saugikliu.
- Jei pakeičtas saugiklį išj netrukus vėl perdegė, tarkėtis su artimiausiu „Sony“ pardavėju.

- Saugiklį keiskite tik nurodytu vardinį parametru saugikliu.
- Jei pakeičtas saugiklį išj netrukus vėl perdegė, tarkėtis su artimiausiu „Sony“ pardavėju.

- Saugiklį keiskite tik nurodytu vardinį parametru saugikliu.
- Jei pakeičtas saugiklį išj netrukus vėl perdegė, tarkėtis su artimiausiu „Sony“ pardavėju.

- Saugiklį keiskite tik nurodytu vardinį parametru saugikliu.
- Jei pakeičtas saugiklį išj netrukus vėl perdegė, tarkėtis su artimiausiu „Sony“ pardavėju.

- Saugiklį keiskite tik nurodytu vardinį parametru saugikliu.
- Jei pakeičtas saugiklį išj netrukus vėl perdegė, tarkėtis su artimiausiu „Sony“ pardavėju.

## Automobilinį maitinimo elementų laidą (DCC-VQ1) naudojimas

## Automobilinį maitinimo elementų laidą DCC-VQ1 galima naudoti kaip aprašyta toliau

- Automobiliniu maitinimo elementų laidą DCC-VQ1 šis įrenginys prijungiamas prie cigarečių uždegiklio lizdo automobilyje.
- Vienuose automobiluose naudojamas neigiamas, o kituose teigiamas žemomis. Šio įrenginys skirtas tai automobiliams su neigiamu žeminiu.
- Prijunkite DCC-VQ1 išvesties kištuką ① prie šio įrenginio jungties DC IN, o DCC-VQ1 cigarečių uždegiklio kištuką ② prie cigarečių uždegiklio lizdo savo automobilyje. Tvirtai įstatykite cigarečių uždegiklio kištuką.
- Automobilinis maitinimo elementų laidas DCC-VQ1 nepateikiamas su priekiu rinkiniu ACC-L1BP. Norėdami įsigyti DCC-VQ1, kreipkitės į vietinį pardavėją.

## Automobilinio maitinimo elementų laido (DCC-VQ1) naudojimas

- Šį įrenginį naud



**Latviski** (turpinājums no priekšpus)

**Lai izņemtu bateriju/akumulatora komplektu** (**☒**–**☒**)

**Bidiet bateriju/akumulatora komplektu bultipnas norādītajā vīzīzenē un izņemiet to, turot taisni.**

- Piezīmes**
- Neceliet šo ierīci, turot aiz bateriju/akumulatora komplektu.
- Uzmanieties, lai nezaudzātu savā terminālā slēdzi. Pievienojot bateriju/akumulatora komplektu, īpaši uzmanieties, lai pa to neuzsūta ar bateriju/akumulatora komplektu.
- Pievienojot vai izņemot bateriju/akumulatora komplektu, uzmanieties, lai neiespiestu pirkstus.

**Uzplādes ilgums**

	NP-F970	NP-F770	NP-F570
<b>Parastā uzplāde</b>	285 min.	185 min.	110 min.
<b>Pilnā uzplāde</b>	345 min.	245 min.	170 min.

- Norādītais laiks ir neprecīzāms, lai uzplādētu iztuzkūto bateriju/akumulatoru komplektu, izmantojot šo ierīci 25 °C apkārtnējās vides temperatūrā.
- Uzplādes ilgums var atšķīrēties atkarībā no bateriju/akumulatora komplekta stāvokļa un apkārtnējās vides temperatūras.

**Lai ātri sāktu izmantot bateriju/akumulatora komplektu**

Bateriju/akumulatora komplektu var izmantot pat tad, ja šis ierīcis to izņemta, pirms uzplāde ir pabeigta. Tomēr īsāks uzplādes laiks nozīmē arī īsāku lietošanas laiku.

- Piezīmes**
- Ia uzplādes laikā iezējas maīnas slēdzis tiek iestatīts stāvokli VCR/CAMERA, lai uzplāde tiktu pārtraukta.
- Ja indikatora CHARGE nedeg vai mirgo, pārbaudiet, vai bateriju/akumulatora komplekts ir pareizi pievienots šai ierīcī. Tas netiks uzplādēts, ja nebūs pareizi pievienots.
- Ātrā uzplāde tiek veikta tikai InfoLITHIUM bateriju/akumulatora komplekšiem.
- Ia uzplādes režīma maīnas slēdzis ir iestatīts stāvoklī NORMAL CHARGE, šīs ierīce uzplādes pabeidzot parasto uzplādi.
- Uzplādes režīmu varat mainīt pirms katras uzplādes pabeigšanas.
- Pēc lietošanas atvienojiet šo ierīci no sienas kontaktlīdžvas. Lai atvienotu vada, veiciet to, satverot aiz kontaktakšas. Nekad neveiciet, satverot aiz vada.

Ia uzplādes laikā rodas kāds warning, mirgo indikatora CHARGE un displejā tiek rādīts WARNING. Detalizētu informāciju skatiet sadaļā Problēmu novēršana.

## Lai pārbaudītu uzplādi

Šai uzplādei, displeja logā tiek rādīts baterijas/akumulatora darbības laiks.

Redzamais baterijas/akumulatora darbības laiks ir aptuveni tāls, kas atlicis atlietu ierakstīšanai, izmantojot skatu nēklējādi. Izmantojot LCD displeja, baterijas/akumulatora darbības laiks ir īsāks. Noteiktiem vidē kamerām baterijas/akumulatora darbības laiks, iespējams, netiks rādīts. Detalizētu informāciju skatiet sadaļā Piezīmes par indikatoru BATTERY LIFE.

**Pastāv divi veidi, kā uzplādes laikā pārslēgt displeja logā redzamo saturu.**

Pastāv divi veidi, kā pārslēgt displeja logā redzamo saturu: automātiskā maiņa savā manāms uzplādes informācijā, izņemot skatu nēklējādi, rādījumu maīnas pogu DISPLAY. Slota indikatora atbilst slota numuram.

Tālāk sniegts piemērs, kur bateriju/akumulatora komplekts tiek ievietots slotā ① un pēc tam cits komplekts tiek ievietots slotā ②.

**Automātiskā displeja loga satūra maiņa uzplādes laikā.** (Skatiet atēlū **[D]**)

**1** **Baterijas/akumulatora darbības laiks**

Pirmā pievienotā bateriju/akumulatora komplekta baterijas/akumulatora darbības laiks.

Šis ir baterijas/akumulatora darbības laiks, pievienojot pēdējai izmantotajai ar InfoLITHIUM saderīgajai video kamerai vai citai iekārtai.

**2** **Baterijas/akumulatora darbības laiks**

Nākamā pievienotā bateriju/akumulatora komplekta baterijas/akumulatora darbības laiks.

**3** **Uzplādes ilgums**

Kopējais atlikušais laiks līdz to bateriju/akumulatora komplektu pilnās uzplādes pabeigšanai, kas ir ievietoti slotā ① un slota ②. Ia uzplādes režīma maīnas slēdzis ir iestatīts stāvoklī NORMAL CHARGE, tiek rādīts līdz uzplādes pabeigšanai atlikušais laiks.

**Uzplādes laikā nospiediet rādījumu maīnas pogu DISPLAY.** (Skatiet atēlū **[E]**)

Uzplādes laikā, nospiežot rādījumu maīnas pogu DISPLAY, var parādīt informāciju BATTERY LOG.

Displeja loga saturs mainās atbilstoši tālāk norādītajam ikeiz, kad nospiežat rādījumu maīnas pogu DISPLAY.

Aptuveni piecas sekundes pēc rādījumu maīnas pogas DISPLAY nospiešanas tiek rādīts baterijas/akumulatora darbības laiks, pēc tam rādījums automātiski mainās starp baterijas/akumulatora darbības laiku un atlikušo uzplādi līdz uzplādes pabeigšanai.

**1** **Kopējais uzplādes ilgums**

Pirmā pievienotā bateriju/akumulatora komplekta kopējais uzplādes ilgums.

Parādā aptuveno kopējo uzplādes ilgumu, sākot ar pirmo uzplādi.

Minimālā rādāmā vērtība ir 5 stundas.

**2** **Kopējais uzplādes reīzu skaits**

Pirmā pievienotā bateriju/akumulatora komplekta uzplādes režīzu skaits.

Parādā aptuveno pirmā pievienotā bateriju/akumulatora komplekta uzplādes režīzu skaitu, skaitot no pirmās uzplādes. Minimālā rādāmā vērtība ir 5 reizes, un skaits tiek rādīts kā skaitlis, kas bez atlikuma dalās ar pieci. Papildināso un pārtraukto uzplādes režīzu skaits, iespējams, netiek uzskaitīts.

**3** **Pēdējās lietošanas gads un mēnēis**

Gads un mēnēis, kad pēdējo reizi tika lietots pirmais pievienotais bateriju/akumulatora komplekts.

Parādā mēnēsi, kam seko gads (gada pēdējie divi cipari). Izmantojot ar video kameru, kurai nav iestatīts kalendārs, tiek rādīts “--”.

**4** **Kopējais uzplādes ilgums**

Nākamā pievienotā bateriju/akumulatora komplekta kopējais uzplādes ilgums.

**5** **Kopējais uzplādes režīzu skaits**

Nākamā pievienotā bateriju/akumulatora komplekta uzplādes režīzu skaits.

**6** **Pēdējās lietošanas gads un mēnēis**

Gads un mēnēis, kad pēdējo reizi tika lietots nākamais pievienotais bateriju/akumulatora komplekts.

**Kad uzplāde ir pabeigta, nospiediet rādījumu maīnas pogu DISPLAY.** (Skatiet atēlū **[E]**)

Kad uzplāde ir pabeigta, rādījums automātiski nemainās. Displeja loga saturs mainās atbilstoši tālāk norādītajam ikeiz, kad nospiežat rādījumu maīnas pogu DISPLAY.

Aptuveni piecas sekundes pēc rādījumu maīnas pogas DISPLAY nospiešanas notiek atgriešanās pie rādījumu **[T]**.

**1** **Uzplāde ir pabeigta. Ia uzplādes režīma maīnas slēdzis ir iestatīts stāvoklī NORMAL CHARGE, baterijas/akumulatora darbības laika indikators rāda NORMAL.**

**2** **Baterijas/akumulatora darbības laiks**

Pirmā pievienotā bateriju/akumulatora komplekta baterijas/akumulatora darbības laiks.

**3** **Baterijas/akumulatora darbības laiks**

Nākamā pievienotā bateriju/akumulatora komplekta baterijas/akumulatora darbības laiks.

**4** **Kopējais uzplādes ilgums**

Pirmā pievienotā bateriju/akumulatora komplekta kopējais uzplādes ilgums.

Parādā aptuveno kopējo uzplādes ilgumu, sākot ar pirmo uzplādi. Minimālā rādāmā vērtība ir 5 stundas.

**5** **Kopējais uzplādes režīzu skaits**

Pirmā pievienotā bateriju/akumulatora komplekta uzplādes režīzu skaits.

Parādā aptuveno pirmā pievienotā bateriju/akumulatora komplekta uzplādes režīzu skaitu, skaitot no pirmās uzplādes. Minimālā rādāmā vērtība ir 5 reizes, un skaits tiek rādīts kā skaitlis, kas bez atlikuma dalās ar pieci. Papildināso un pārtraukto uzplādes režīzu skaits, iespējams, netiek uzskaitīts.

**6** **Pēdējās lietošanas gads un mēnēis**

Gads un mēnēis, kad pēdējo reizi tika lietots pirmais pievienotais bateriju/akumulatora komplekts.

Parādā mēnēsi, kam seko gads (gada pēdējie divi cipari). Izmantojot ar video kameru, kurai nav iestatīts kalendārs, tiek rādīts “--”.

**7** **Kopējais uzplādes režīzu skaits**

Nākamā pievienotā bateriju/akumulatora komplekta kopējais uzplādes režīzu skaits.

**8** **Pēdējās lietošanas gads un mēnēis**

Gads un mēnēis, kad pēdējo reizi tika lietots nākamais pievienotais bateriju/akumulatora komplekts.

Parādā mēnēsi, kam seko gads (gada pēdējie divi cipari). Izmantojot ar video kameru, kurai nav iestatīts kalendārs, tiek rādīts “--”.

**9** **Pēdējās lietošanas gads un mēnēis**

Gads un mēnēis, kad pēdējo reizi tika lietots pirmais pievienotais bateriju/akumulatora komplekts.

Parādā mēnēsi, kam seko gads (gada pēdējie divi cipari). Izmantojot ar video kameru, kurai nav iestatīts kalendārs, tiek rādīts “--”.

**10** **Kopējais uzplādes režīzu skaits**

Nākamā pievienotā bateriju/akumulatora komplekta kopējais uzplādes režīzu skaits.

**11** **Pēdējās lietošanas gads un mēnēis**

Gads un mēnēis, kad pēdējo reizi tika lietots nākamais pievienotais bateriju/akumulatora komplekts.

Parādā mēnēsi, kam seko gads (gada pēdējie divi cipari). Izmantojot ar video kameru, kurai nav iestatīts kalendārs, tiek rādīts “--”.

**12** **Kopējais uzplādes režīzu skaits**

Nākamā pievienotā bateriju/akumulatora komplekta uzplādes režīzu skaits.

**13** **Pēdējās lietošanas gads un mēnēis**

Gads un mēnēis, kad pēdējo reizi tika lietots nākamais pievienotais bateriju/akumulatora komplekts.

Parādā mēnēsi, kam seko gads (gada pēdējie divi cipari). Izmantojot ar video kameru, kurai nav iestatīts kalendārs, tiek rādīts “--”.

**14** **Kopējais uzplādes režīzu skaits**

Nākamā pievienotā bateriju/akumulatora komplekta uzplādes režīzu skaits.

**15** **Pēdējās lietošanas gads un mēnēis**

Gads un mēnēis, kad pēdējo reizi tika lietots nākamais pievienotais bateriju/akumulatora komplekts.

Parādā mēnēsi, kam seko gads (gada pēdējie divi cipari). Izmantojot ar video kameru, kurai nav iestatīts kalendārs, tiek rādīts “--”.

**Kad uzplāde ir pabeigta, nospiediet rādījumu maīnas pogu DISPLAY.** (Skatiet atēlū **[E]**)

Kad uzplāde ir pabeigta, rādījums automātiski nemainās. Displeja loga saturs mainās atbilstoši tālāk norādītajam ikeiz, kad nospiežat rādījumu maīnas pogu DISPLAY.

Aptuveni piecas sekundes pēc rādījumu maīnas pogas DISPLAY nospiešanas notiek atgriešanās pie rādījumu **[T]**.

**1** **Uzplāde ir pabeigta. Ia uzplādes režīma maīnas slēdzis ir iestatīts stāvoklī NORMAL CHARGE, baterijas/akumulatora darbības laika indikators rāda NORMAL.**

**2** **Baterijas/akumulatora darbības laiks**

Pirmā pievienotā bateriju/akumulatora komplekta baterijas/akumulatora darbības laiks.

**3** **Baterijas/akumulatora darbības laiks**

Nākamā pievienotā bateriju/akumulatora komplekta baterijas/akumulatora darbības laiks.

**4** **Kopējais uzplādes ilgums**

Pirmā pievienotā bateriju/akumulatora komplekta kopējais uzplādes ilgums.

Parādā aptuveno kopējo uzplādes ilgumu, sākot ar pirmo uzplādi.

Minimālā rādāmā vērtība ir 5 stundas.

**5** **Kopējais uzplādes režīzu skaits**

Pirmā pievienotā bateriju/akumulatora komplekta uzplādes režīzu skaits.

**6** **Pēdējās lietošanas gads un mēnēis**

Gads un mēnēis, kad pēdējo reizi tika lietots pirmais pievienotais bateriju/akumulatora komplekts.

**7** **Kopējais uzplādes ilgums**

Nākamā pievienotā bateriju/akumulatora komplekta kopējais uzplādes ilgums.

**8** **Kopējais uzplādes režīzu skaits**

Nākamā pievienotā bateriju/akumulatora komplekta uzplādes režīzu skaits.

**9** **Pēdējās lietošanas gads un mēnēis**

Gads un mēnēis, kad pēdējo reizi tika lietots nākamais pievienotais bateriju/akumulatora komplekts.

**Piezīmes**

• Laika rādījums atbilst aptuvenajam ilgumam, veicot uzplādi 25 °C temperatūrā. Atkarībā no vides tas var atšķīrēties no faktiskā ilguma. Turklāt atkarībā no baterijas/akumulatora stāvokļa, iespējams, ilgums netiks rādīts. Tā nav nepareiza darbība.

• Sākot uzplādi, var paies kāds brīdīds, pirms tiek rādīts ilgums.

• Iespējams, puses kāds brīdīds, pirms tiks rādīts tā bateriju/akumulatora komplekta laika rādījums un atlikušais baterijas/akumulatora darbības laiks, kura uzplāde šobrīd notiek.

• Lai parādītu jauna bateriju/akumulatora komplekta baterijas/akumulatora darbības laiku, vispirms pievienojiet to savai video kamerai uz aptuveni 20 sekundēm un pēc tam veiciet tā uzplādi ar šo ierīci.

• Ia šai ierīcī pievienotī pilnībā uzplādētā bateriju/akumulatora komplektā, iespējams, ekrānā tiks rādīts TIME TO CHG FULL 1h. Tā nav nepareiza darbība.

• Tālāk norādītajos gadījumos, iespējams, laika/LOG rādījums tiks rādīts kā “--” vai laika rādījums būs izslēgts. Tā nav nepareiza darbība.

—laika rādījums un faktiskais uzplādes ilgums atšķiras. (Pat tad, ja tā notiek, turpiniet uzplādi līdz pilnās uzplādes pabeigšanai.)

—Uzplādējot bateriju/akumulatoru, kas nav InfoLITHIUM bateriju/akumulatora komplekts. (Nav pieejams ne baterijas/akumulatora darbības laika rādījums, ne arī citas funkcijas.)

—Ja pēdējās lietošanas gads un mēnēis nav noskaidrots. (Ja bateriju/akumulatora komplektu pievienojot video kamerai, bet piemēram, neieslēdzāt video kameru vai nav iestatīta video kameras kalendārā funkcija.)

—Ja bateriju/akumulatora komplekts tiek izņemts no šīs ierīces pēc parastās uzplādes pabeigšanas, bet pirms pilnās uzplādes pabeigšanas. (Pēc parastās uzplādes pabeigšanas ir nepieciešama aptuveni viena stunda, lai pabeigtu pilno uzplādi.)

—Ja veicat tāda bateriju/akumulatora komplekta uzplādi, kas nav ilgā lietošana. (Vispirmās vienu reizi veiciet pilno uzplādi.)

Ia šai ierīcī ir pievienotī divi bateriju/akumulatora komplekti, līdzīgi simptomi ir iespējami, ja kādā bateriju/akumulatora atbilst pierādīts norādītajiem nosacījumiem.

• Rādījums BATTERY LOG ir pieejams, izmantojot uzplādējamo bateriju/akumulatora komplektu NP-F970, NP-F770 vai NP-F570. Izmantojot citus bateriju/akumulatora komplektus, rādījuma saturs ir ierobežots.

**►Automašīnas akumulatora vada (DCC-VQ1\*) izmantošana**

## G Automašīnas akumulatora vada DCC-VQ1 var izmantot tālāk norādītajos veidos

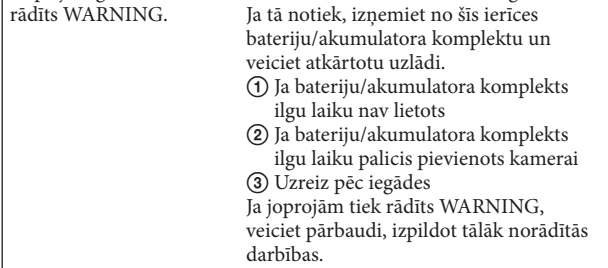
- Automašīnas akumulatora vads DCC-VQ1 ir paredzēts šīs ierīces savienošanai ar automašīnas cigarešu piepiepētāja ligzdā.
- Dažas automašīnas ir ar negatīvo zemējumu, bet dažas ir ar pozitīvo zemējumu. Šī ierīce ir paredzēta tikai automašīnām ar negatīvo zemējumu.
- Savienojot ierīci DCC-VQ1 iezējas spraudnī ① ar šīs ierīces savienotāji DC IN, bet ierīces DCC-VQ1 cigarešu piepiepētāja spraudnī ② ar automašīnas cigarešu piepiepētāja ligzdu. Cigarešu piepiepētāja spraudnīs ievietojiet kārtīgi.
- Automašīnas akumulatora vads DCC-VQ1 nav iekļauts piederumu komplektā ACC-L1BP. Lai iegādātos ierīci DCC-VQ1, lūdzu, sazinieties ar izplatītāju.

**Automašīnas akumulatora vada (DCC-VQ1) izmantošana**

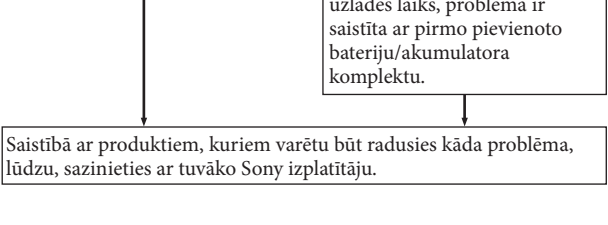
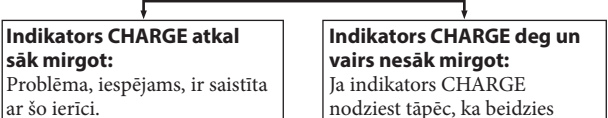
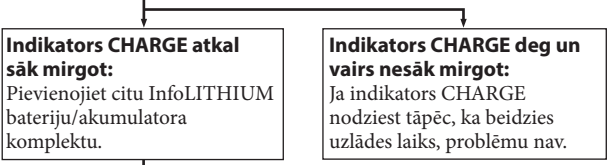
- Izmantojiet šo ierīci tikai ar automašīnu, kurai ir 12 voltu vai 24 voltu akumulators.
- Dažas automašīnas ir ar negatīvo zemējumu, bet dažas ir ar pozitīvo zemējumu. **Šī ierīce ir paredzēta tikai automašīnām ar negatīvo zemējumu.**

• Izmantojiet ierīci ar iedarbinātu automašīnas dzinēju. Ia ierīci izmantošot, kad automašīnas dzinējs ir izslēgts, iespējama automašīnas akumulatora izlādēšanās.

• Kad ierīci nelietojat, atvienojiet automašīnas akumulatora vada no cigarešu piepiepētāja ligzdas. Lai atvienotu vada, veiciet to, satverot aiz kontaktakšas. Nekad neveiciet, satverot aiz vada.



Izmēriet bateriju/akumulatora komplektu no šīs ierīces un pievienojiet vēlreiz.



Saistība ar produktiem, kuriem varētu būt radusies kāda problēma, lūdzu, sazinieties ar tuvāko Sony izplatītāju.

### Eesti

Tānāme teid, et ostisite Sony AC-adapter/laadija.

Enne seadmē kasutamist lugege kasutusjuhendit tähelepanelikult läbi ja hoidke hilisemaks kasutamiseks alles.

Komplekti kuuluvad esemed

AC-adapter/laadija (AC-VQ1051D) (1)	
Vaheldvoolu toitejuhe (1)	
Juhtme ühendamine (DK-215) (1)	
Juhtme ühendamine (DK-415) (1)	
Autoakujuhe (DCC-VQ1) (1)	
Trukitud dokumentatsioon	

AC-adapter/laadija (AC-VQ1051D) (1)	
Laetav aku (NP-F970) (1)	
Vaheldv	