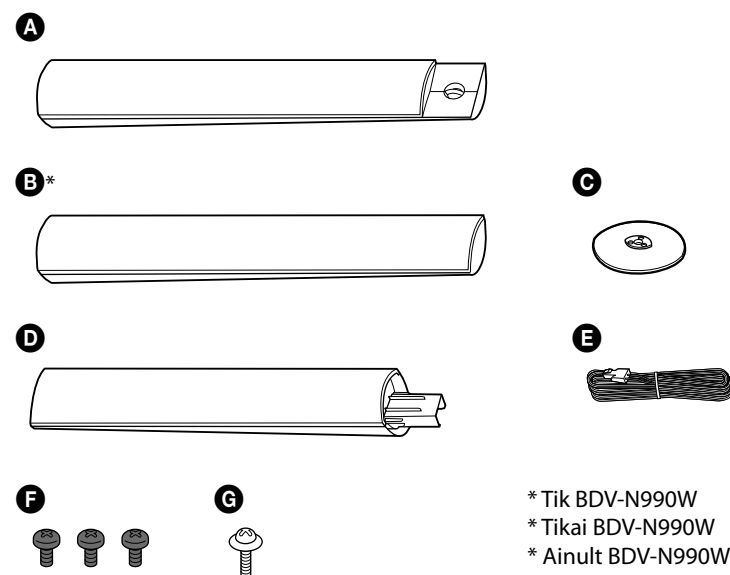


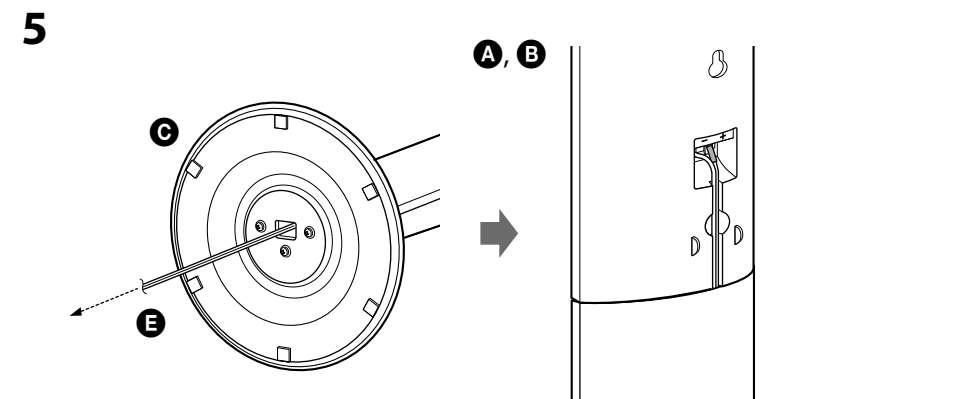
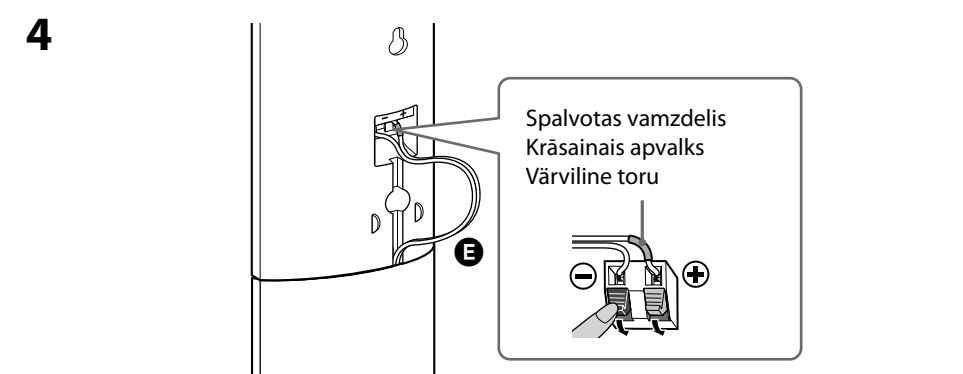
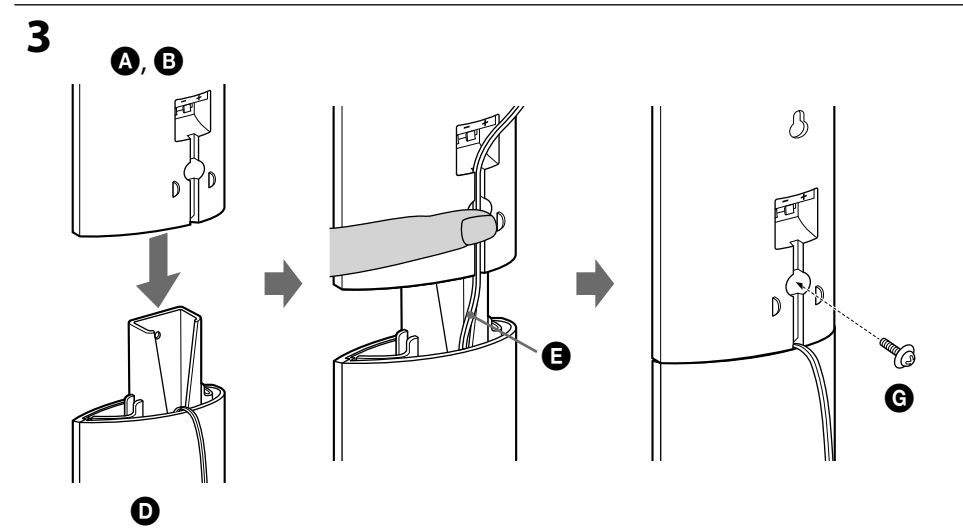
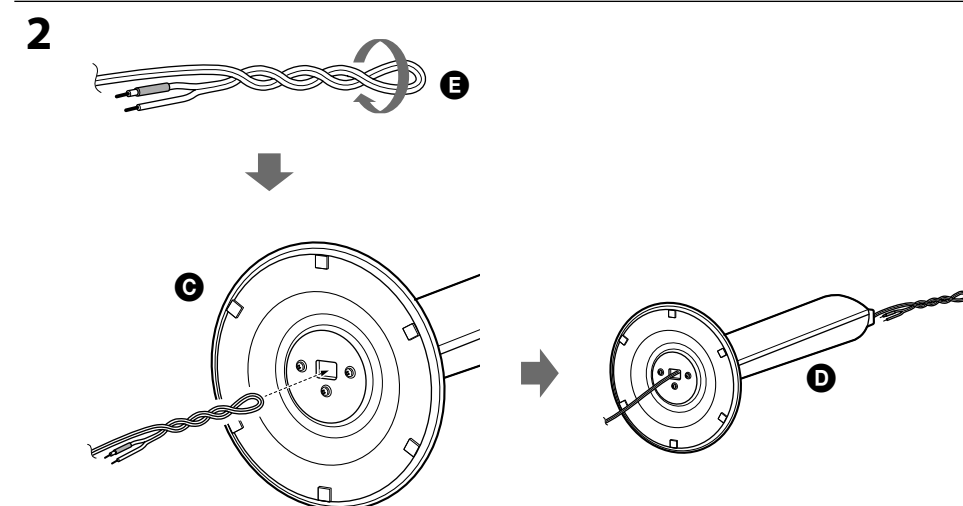
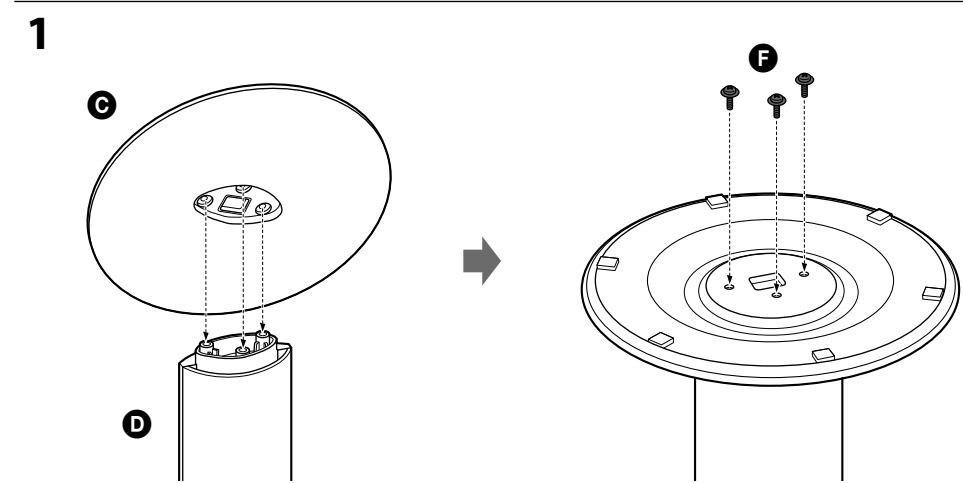


**Didžiųjų garsiakalbių montavimas**  
**Augsto skalpūnu montāža**  
**Kõrgete kõlarite kokkupanek**

Dalių sąrašas/Detaļu saraksts/Osade loend



\* Tik BDV-N990W  
 \* Tikai BDV-N990W  
 \* Ainult BDV-N990W



**Lietuvių k.**

**Prieš montuodami garsiakalbius, ant grindų pasitieskite patiesalą.**

- 1 Uždėkite pagrindą (C) ant apatinės garsiakalbio dalies (D) ir pritvirtinkite jį trimis juodais varžtais (F).  
Kiekvieną garsiakalbį priveržkite būtinai trimis varžtais.
- 2 Garsiakalbio laidą pasirinkite pagal laido jungties ir garsiakalbio užpakalinėje dalyje esančios etiketės spalvą (žr. toliau). Perlenkite garsiakalbio laidą pusiau, (E) kad ilgis būtų maždaug 70 cm, ir jį susukite. Prakiškite garsiakalbio laidą pro pagrindą (C) ir garsiakalbio apatinės dalies viršų (D).  
Priekinis kairysis garsiakalbis (L): baltas Priekinis dešinysis garsiakalbis (R): raudonas  
Kairysis erdvinio garso garsiakalbis (L)\*: mėlynas Dešinysis erdvinio garso garsiakalbis (R)\*: pilkas
- 3 Padėkite viršutinę garsiakalbio dalį (A ir B\*) ant apatinės garsiakalbio dalies (D); įkiškite garsiakalbio laidą (E) į įpjovą, esančią viršutinės garsiakalbio dalies užpakalinėje dalyje, ir laikydami jį pirštu atsargiai sujunkite viršutinę ir apatinę garsiakalbio dalis. Paleiskite garsiakalbio laidą ir sutvirtinkite viršutinę ir apatinę garsiakalbio dalis sidabro spalvos varžtu (G).
- 4 Prijunkite garsiakalbio laidą (E).
- 5 Įtempkite garsiakalbio laidą (E) traukdami jį pro pagrindo apačioje esančią ertmę (C) ir įkiškite laidą į garsiakalbio viršutinės dalies užpakalinėje dalyje esančią įpjovą (A ir B\*).

\* Tik BDV-N990W.

**Latviski**

**Izklājiet uz grīdas drānu, lai izvairītos no grīdas sabojāšanas, montējot skaļruņus.**

- 1 Novietojiet pamatni (C) uz skaļruņa apakšējās daļas (D) un pieskrūvējiet ar trim melnām skrūvēm (F).  
Katram skaļrunim noteikti izmantojiet trīs skrūves.
- 2 Izvēlieties skaļruņa vadu, saskaņojot etiķetes krāsu skaļruņa aizmugurē ar skaļruņa vada savienotāju (sk. tālāk). Pārlokiet skaļruņa vadu (E) aptuveni 70 cm attālumā un savijiet to. Izvietiet skaļruņa vadu cauri pamatnei (C) un izvelciet skaļruņa apakšējās daļas augšpusē (D).  
Priekšējais kreisais skaļrunis (L): balts Priekšējais labais skaļrunis (R): sarkans  
Ieskaņjošās skaņas kreisais skaļrunis (L)\*: zils Ieskaņjošās skaņas labais skaļrunis (R)\*: pelēks
- 3 Novietojiet skaļruņa augšējo daļu (A un B\*) uz skaļruņa apakšējās daļas (D); pacelot ievietojiet skaļruņa vadu (E) skaļruņa augšējās daļas aizmugures ierobījumā un, pieturot ar pirkstu, uzmanīgi savienojiet skaļruņa augšējo un apakšējo daļu. Atlaidiet skaļruņa vadu un sastipriniet skaļruņa augšējo un apakšējo daļu ar sudraboto skrūvi (G).
- 4 Pievienojiet skaļruņa vadu (E).
- 5 Savelciet skaļruņa vadu (E), velkot to no pamatnes apakšas (C), un pēc tam ieslidiniet skaļruņa vadu skaļruņa augšējās daļas aizmugures ierobījumā (A un B\*).

\* Tikai BDV-N990W.

**Eesti keel**

**Kõlarite kokkupanemisel laotage põrandale riie, et vältida põranda kriipimist.**

- 1 Asetage alus (C) kõlari alumisele osale (D) ja kinnitage kolme musta kruviga (F).  
Kasutage iga kõlari puhul kindlasti kolme kruvi.
- 2 Valige kõlari juhe, sobitades kõlari taga oleva sildi värvi kõlarijuhtme pistikuga (vt altpoolt). Murdke kõlari juhe (E) kokku umbes 70 cm-ks ja väänake kokku. Pistke kõlari juhe läbi aluse sisse (C) nii, et see väljuks kõlari alumise osa ülaosast (D).  
Eesmine vasak kõlar (L): valge Eesmine parem kõlar (R): punane  
Vasak ruumilise heli kõlar (L)\*: sinine Paremu ruumilise heli kõlar (R)\*: hall
- 3 Asetage kõlari ülemine osa (A ja B\*) kõlari alumisele osale (D); tõstke kõlari juhe (E) kõlari ülemise osa tagaküljel olevasse sälku ja ühendage ettevaatlikult kõlari ülemine osa alumise osa külge, hoides sõrmedega juhet. Vabastage kõlari juhe ja kinnitage kõlari ülemine ja alumine osa hõbedase kruviga (G).
- 4 Ühendage kõlari juhe (E).
- 5 Eemaldage kõlari juhtmest lõtkud (C), tõmmates seda aluse alt (C), ja seejärel libistage kõlari juhe kõlari ülemise osa tagaküljel olevasse sälku (A ja B\*).

\* Ainult BDV-N990W.

Garsiakalbių montavimo vadovas  
 Skalpūnu instalēšanas norādījumi  
 Kõlarite paigaldusjuhend

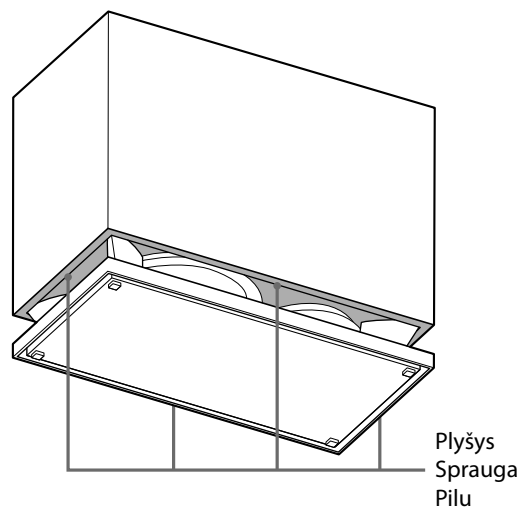
BDV-N990W/N890W

©2012 Sony Corporation

Norėdami montuoti garsiakalbius ant sienos, žr. kitą pusę.  
 Kā skaļruņus uzstādīt pie sienas, skatiet otrā pusē.  
 Kõlarite paigaldamiseks seinale vaadake teist külge.

**Žemųjų dažnių garsiakalbio priežiūra (tik BDV-N990W)**  
**Piezīme par rīkošanas ar zemfrekvenču skaļruni (tikai BDV-N990W)**  
**Mārkus bassikõlari käsitemise kohta (ainult BDV-N990W)**

Keldami žemųjų dažnių garsiakalbį nekiškite rankos į jame esančią plyšį. Galite sugadinti garsiakalbio tvarkyklę. Keldami laikykite žemųjų dažnių garsiakalbį už apačios.  
 Pacelot zemfrekvenču skaļruni, neievietojiet savu roku tā spraugā. Tā var sabojāt skaļruņa dzini.  
 Pacelot zemfrekvenču skaļruni, turiet to aiz apakšas.  
 Ārge asetage kātt bassikõlarit tõstes selle pilu peale. See võib kahjustada kõlari draiverit. Tõstes hoidke bassikõlarit põhjust.

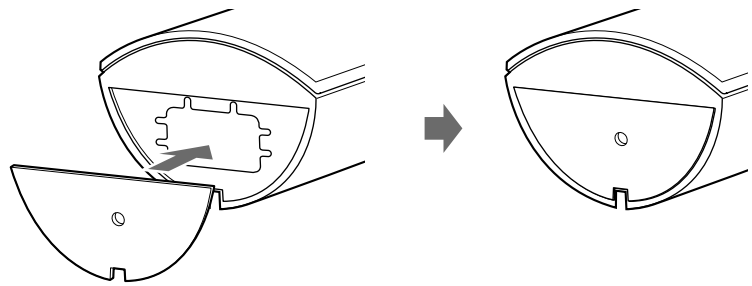


Plyšys  
 Sprauga  
 Pilu

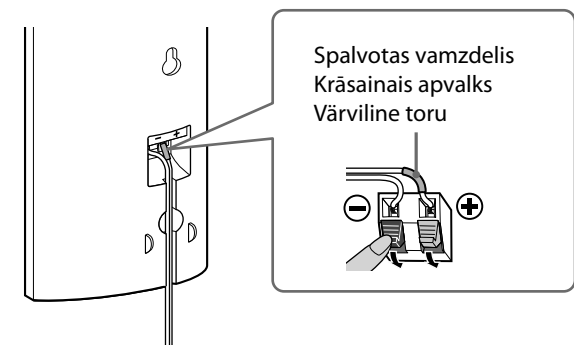
**Garsiakalbių montavimas ant sienos**  
**Skaljrūnų uzstādīšana pie sienas**  
**Kõlarite paigaldamine seinale**

**Didžiųjų garsiakalbių paruošimas**  
**Augstā skaljrūņa sagatavošana**  
**Kõrge kõlari ettevalmistamine**

**1**

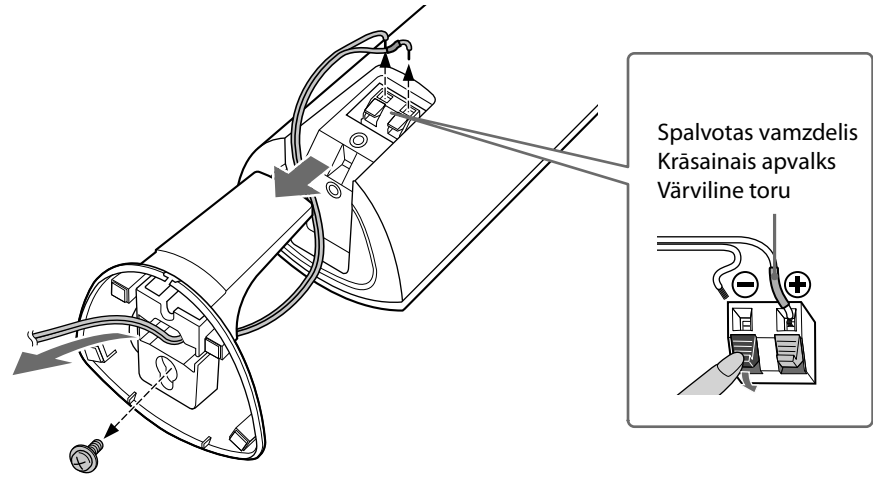


**2**

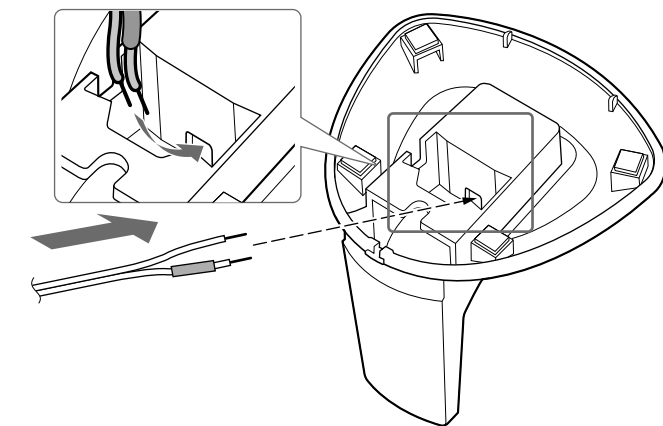


**Palydovinių garsiakalbių paruošimas (tik BDV-N890W)**  
**Satelīta skaljrūņa sagatavošana (tikai BDV-N890W)**  
**Satelliitkõlari ettevalmistamine (ainult BDV-N890W)**

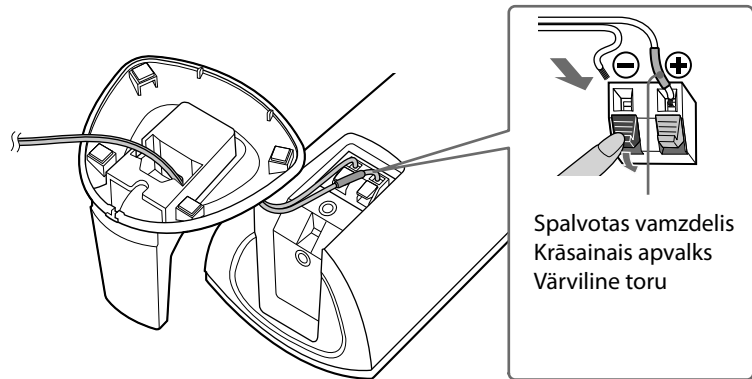
**1**



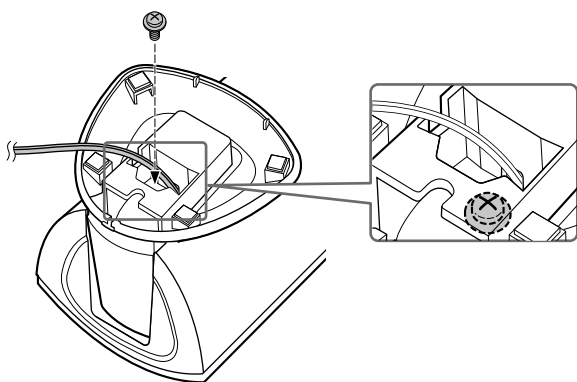
**2**



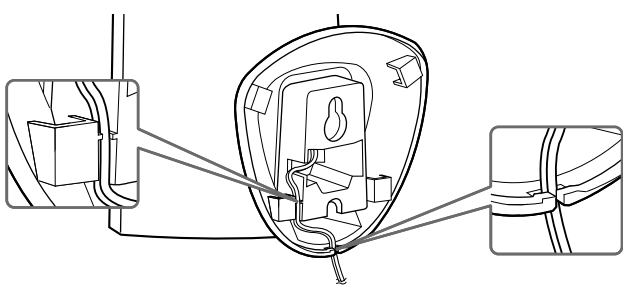
**3**



**4**

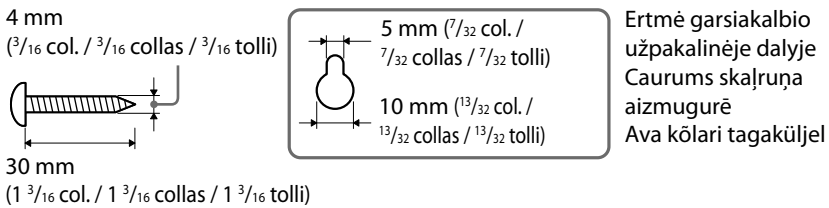


**5**

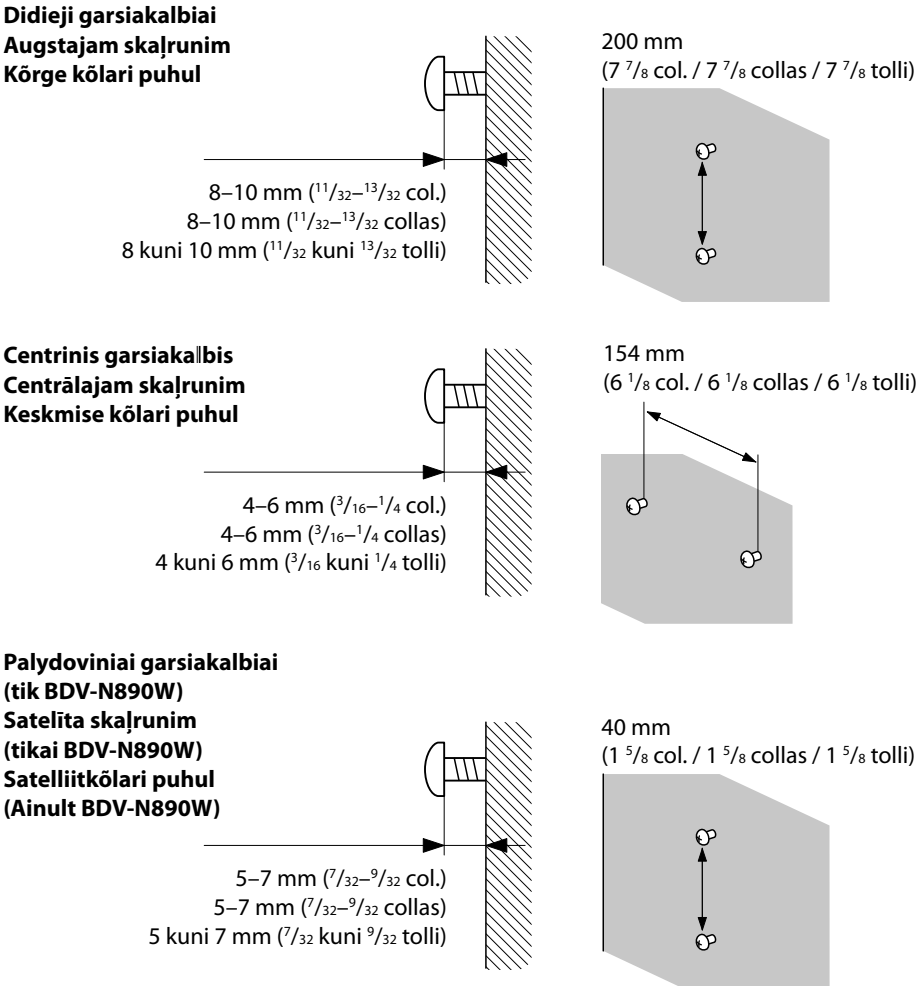


**Garsiakalbio kabinimas ant sienos**  
**Skaljrūņa uzkarināšana pie sienas**  
**Kõlari riputamine seinale**

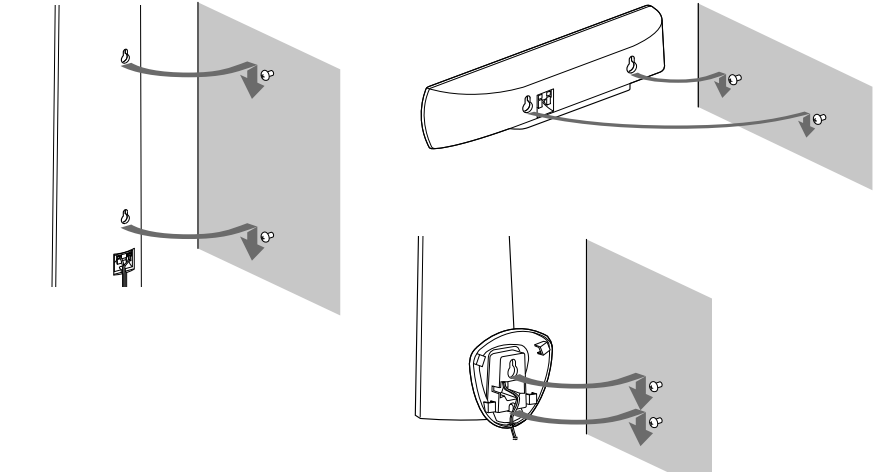
**1**



**2**



**3**



**Lietuvių k.**

**Dėmesio**

- Jei reikia informacijos apie sienos medžiagą arba nežinote, kokius varžtus naudoti, klauskite varžtų pardavėjo arba montuotojo.
- Naudokite varžtus, tinkamus pagal sienos medžiagą ir stiprumą. Tinko plokščties siena yra itin trapi, todėl varžtus tvirtai įsukite į siją ir priveržkite prie sienos. Garsiakalbius montuokite ant vertikaliios ir plokščties sienos tose vietose, kur ji sustiprinta.
- „Sony“ neatsako už nelaimingus atsitikimus arba žalą, patirtą dėl netinkamo montavimo, nepakankamo sienos stiprumo arba netinkamo varžtų įsukimo, stichinių nelaimių ir t. t.

**Didžiųjų garsiakalbių paruošimas**

**1 Prijunkite apatinį garsiakalbio dangtelį prie viršutinės didžiojo garsiakalbio dalies apačios.**

**2 Prijunkite garsiakalbio laidą prie garsiakalbio.**

Įsitikinkite, kad garsiakalbio laidus kišate į atitinkamas garsiakalbių jungtis: garsiakalbio laidą su spalvotu vamzdeliu įjunkite į ⊕, o garsiakalbio laidą be spalvoto vamzdelio į ⊖. Vamzdelių spalvos:

Priekinis kairysis garsiakalbis (L): baltas	Priekinis dešinysis garsiakalbis (R): raudonas
Kairysis erdvinio garso garsiakalbis (L)*: mėlynas	Dešinysis erdvinio garso garsiakalbis (R)*: pilkas

\* Tik BDV-N990W.

**Palydovinių garsiakalbių paruošimas (tik BDV-N890W)**

- 1 Išukite varžtą, tada nuimkite stovą ir garsiakalbio laidą.
- 2 Pakeiskite nuimto stovo kryptį ir prakiškite garsiakalbio laidą pro stovę esančią skylę.
- 3 Prijunkite garsiakalbio laidą prie garsiakalbio.
- 4 Pritvirtinkite stovą varžtu, išsuktu 1 žingsnyje.
- 5 Pritvirtinkite garsiakalbio laidą prie garsiakalbio laido laikiklio.

**Garsiakalbio kabinimas ant sienos**

**1 Pasiruoškite kiekvieno garsiakalbio užpakalinėje dalyje esančią ertmę atitinkančius varžtus (neprieddami).**

**2 Priveržkite varžtus prie sienos.**

Tarp sienos ir varžto galvutės palikite tarpą.  
 Didieji garsiakalbiai: nuo 8 mm iki 10 mm Centrinis garsiakalbis: nuo 4 mm iki 6 mm  
 Palydoviniai garsiakalbiai\*: nuo 5 mm iki 7 mm

Prieš įsukdami varžtus į sieną išmatuokite tarp jų esantį atstumą.  
 Didieji garsiakalbiai: 200 mm Centrinis garsiakalbis: 154 mm  
 Palydoviniai garsiakalbiai\*: 40 mm  
 \* Tik BDV-N890W.

**3 Pakabinkite garsiakalbį ant varžtų.**

**Latviski**

**Uzmanību!**

- Lai saņemtu informāciju par piemēroto sienas materiālu vai izmantojamajām skrūvēm, sazinieties ar skrūvju veikalu vai uzstādītāju.
- Izmantojiet sienas materiālam un izturībai piemērotas skrūves. Ģipškartona plākšņu siena ir īpaši trausla, tāpēc skrūves cieši ieskrūvējiet sijā vai ieskrūvējiet tās nesošajā sienā. Uzstādiet skaljrūņus pie vertikālas un līdzenas sienas vietā, kur izmantota armatūra.
- Sony neatbild par negadījumiem vai bojājumiem, ko izraisījusi nepareiza uzstādīšana, nepietiekama sienas izturība vai neatbilstošu skrūvju izmantošana, dabas katastrofā u.c.

**Augstā skaljrūņa sagatavošana**

**1 Augstā skaljrūņa augšējās daļas apakša pievienojiet skaljrūņa apakšējo vāciņu.**

**2 Savienojiet skaljrūņa vadu ar skaljrūni.**

Noteikti saskaņojiet skaljrūņu vadus ar atbilstošajām skaljrūņu spailēm: skaljrūņa vadu ar krāsaino apvalku ar ⊕, bet skaljrūņa vadu bez krāsainā apvalka ar ⊖.  
 Apvalku krāsas:

Priekšējais kreisais skaljrūnis (L): Balts	Priekšējais labais skaljrūnis (R): Sarkans
Ieskaujošās skaņas kreisais skaljrūnis (L)*: Zils	Ieskaujošās skaņas labais skaljrūnis (R)*: Pelēks

\* Tikai BDV-N990W.

**Satelīta skaljrūņa sagatavošana (tikai BDV-N890W)**

- 1 Izskrūvējiet skrūvi, pēc tam noņemiet statīvu un skaljrūņa vadu.
- 2 Mainiet noņemtā statīva orientāciju un izvelciet skaljrūņa vadu cauri statīva caurumam.
- 3 Savienojiet skaljrūņa vadu ar skaljrūni.
- 4 Fiksējiet statīvu ar skrūvi, kuru izskrūvējāt 1. darbībā.
- 5 Nostipriniet skaljrūņa vadu tā turētājā.

**Skaljrūņa uzkarināšana pie sienas**

**1 Sagatavojiet skrūves (komplektācijā nav iekļautas), kas atbilst katra skaljrūņa aizmugurē esošajam caurumam.**

**2 Ieskrūvējiet skrūves sienā.**

Atstājiet atstarpi starp sienu un skrūves galvu.  
 Augstajam skaljrūnim: 8–10 mm Centrālajam skaljrūnim: 4–6 mm  
 Satelīta skaljrūnim\*: 5–7 mm

Pirms skrūvju ieskrūvēšanas sienā izmēriet attālumu starp skrūvēm.  
 Augstajam skaljrūnim: 200 mm Centrālajam skaljrūnim: 154 mm  
 Satelīta skaljrūnim\*: 40 mm  
 \* Tikai BDV-N890W.

**3 Uzkariniet skaljrūni uz skrūvēm.**

**Eesti keel**

**Hoiatus**

- Seinamaterjali või kasutatavate kruvide kohta küsige teavet poest või paigaldajalt.
- Kasutage kruvisid, mis sobivad vastava seinamaterjali ja -tugevusega. Kuna kipsplaadiga sein on eriti õrn, kinnitage kruvid tugevalt tala külge ja seejärel seinale külge. Paigaldage kõlarid vertikaalsele ja lamedale seinale, kuhu on kinnitatud tugevdus.
- Sony ei vastuta vales paigaldamisest, ebapiisavast seinatugevusest või vales kruvide paigaldamisest, looduskatastroofidest jms tingitud õnnetuste või vigastuste eest.

**Kõrge kõlari ettevalmistamine**

**1 Kinnitage kõlari alumine kate kõrge kõlari ülemise osa põhja külge.**

**2 Ühendage kõlari juhe kõlariga.**

Veenduge, et sobitate kõlari juhtmed vastavate liidestega kõlaritel: värvilise toruga kõlari juhe liidessesse ⊕ ja ilma värvitu toruga kõlari juhe liidessesse ⊖.  
 Toru värvid:

Eesmine vasak kõlar (L): valge	Eesmine parem kõlar (R): punane
Vasak ruumilise heli kõlar (L)*: sinine	Parem ruumilise heli kõlar (R)*: hall

\* Ainult BDV-N990W

**Satelliitkõlari ettevalmistamine (ainult BDV-N890W)**

- 1 Eemaldage kruvi, seejärel jalg ja kõlari juhe.
- 2 Muutke eemaldatud jala suunda ja tõmmake kõlari juhe jala avast läbi.
- 3 Ühendage kõlari juhe kõlariga.
- 4 Kinnitage jalg kruviga, mille eemaldasite 1. sammus.
- 5 Kinnitage kõlari juhe kõlari juhtmeoidikusse.

**Kõlari riputamine seinale**

**1 Valmistage ette iga kõlari taga oleva augu jaoks sobivad kruvid (pole kaasas).**

**2 Kinnitage kruvid seinale külge.**

Jätke sein ja kruvi pea vahele ruumi.  
 Kõrge kõlari puhul: 8 kuni 10 mm Keskmise kõlari puhul: 4 kuni 6 mm  
 Satelliitkõlari puhul\*: 5 kuni 7 mm

Mõõtke enne kruvide kinnitamist seinale kruvidevahelist kaugust.  
 Kõrge kõlari puhul: 200 mm Keskmise kõlari puhul: 154 mm  
 Satelliitkõlari puhul\*: 40 mm  
 \* Ainult BDV-N890W

**3 Riputage kõlar kruvide külge.**