

Itin plataus kampo keitiklis  
Įpaši plats pārvēidotājs  
Ulilainurk-konverter

„Fisheye“ keitiklis  
Zivs acs tipa pārvēidotājs  
Kalasilm-konverter

Naudojimo instrukcija  
Lietošanas instrukcijas  
Kasutusjuhend



E-mount

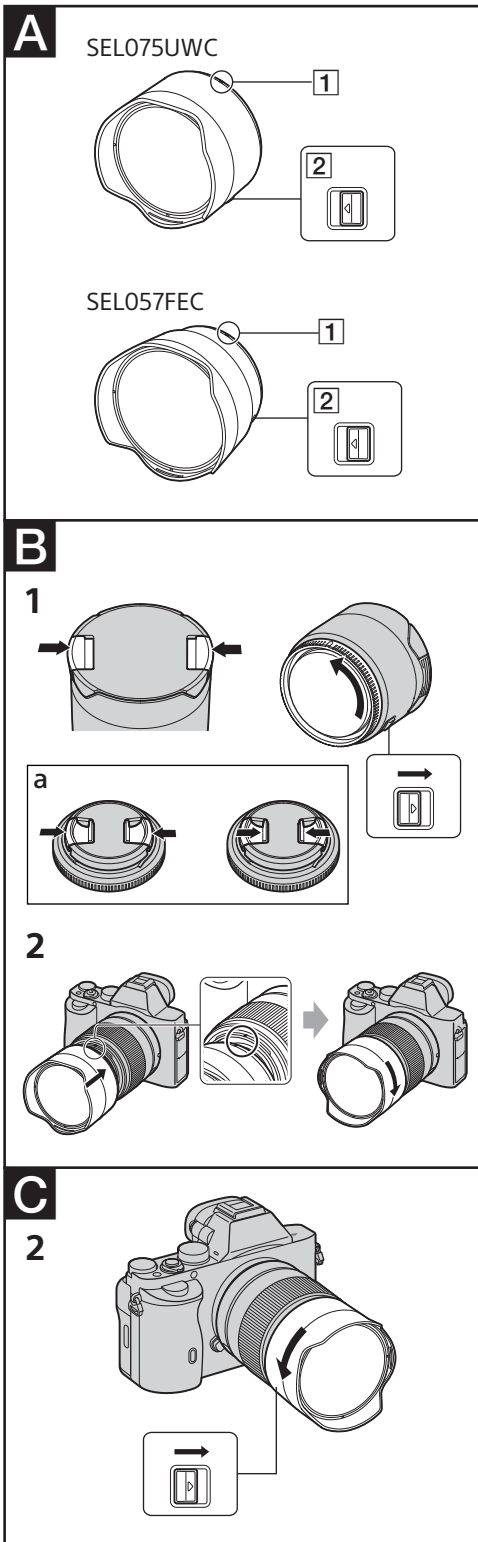
©2015 Sony Corporation

SEL075UWC/SEL057FEC

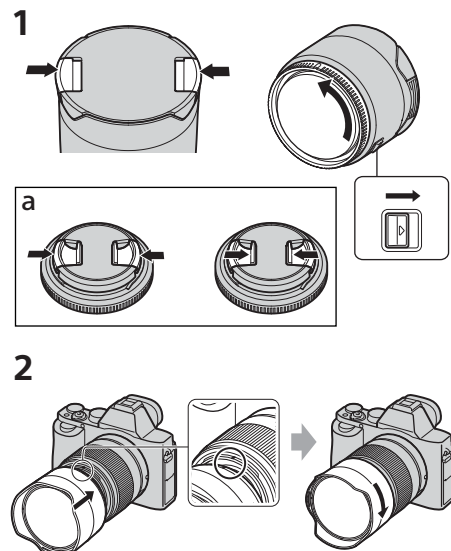
http://www.sony.net/



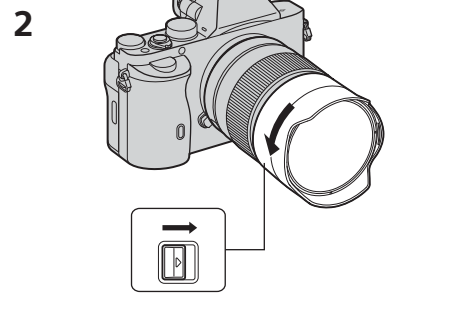
4563797020



B



C



## Lietuvių

Šioje naudojimo instrukcijoje aiškinama, kaip naudoti objektyvus. Atsargumo priemonės, bendrai taikomos visiems objektyvams, pateikiamos atskirame dokumente „Atsargumo priemonės, kurių reikia imtis prieš naudojant“. Būtinai prieš naudodami objektyvą perskaitykite abu dokumentus.

Šis vadovas skirtas keliems skirtingiems objektyvams. SEL075UWC / SEL057FEC (toliau – šis įrenginys) galima naudoti tik kartu su „Sony“ α fotoaparatu sistemos „E-mount“ fotoaparatu (toliau – fotoaparatas) ir keičiamuoju objektyvu FE 28mm F2 (SEL28F20).

Šie fotoaparatai ir keičiamieji objektyvai parduodami ne visose šalyse / regionuose.

- Šio vadovo iliustracijose parodytas SEL075UWC, išskyrus skyrelį „Daly“ (A pav.).

## Pastabos dėl naudojimo

- Prijungdami šį įrenginį saugokite jį nuo mechaninio poveikio.
- Būkite atsargūs dėdami fotoaparata ant stalo arba kito lygaus paviršiaus, kai prijungtas šis įrenginys. Šio įrenginio objektyvo gaubto kraštas liečia stalą, todėl fotoaparato korpusas tampa nestabilus.
- Atjunkite šį įrenginį, kai nešatės fotoaparata.
- Nelaikykite fotoaparato vien už šio įrenginio.
- Visada uždėkite objektyvo dangtelius ant šio įrenginio, kai jį laikote nenaudojamą.
- Šis objektyvas nėra atsparus vandeniui, tačiau jį kuriant buvo atsižvelgiama į atsparumą dulkei ir vandens purslams. Jei naudosite lyjant lietu ir pan., saugokite objektyvą nuo vandens lašų.

## Atsargumo priemonės naudojant blykstę

- Kai naudojama įmontuota arba atskirai įsigyta blykstė, objektyvą gali iš dalies užblokuoti blykstės šviesa ir dėl to vaizdo apačioje gali būti matomas šešėlis.
- Kai naudojate SEL075UWC su savo objektyvais, naudokite atskirai įsigijamą blykstę, kurios aprėptis suderinama su objektyvo židinio nuotoliu.
- SEL057FEC suteikia labai platų matymo kampą, todėl ekrano kraštai atrodo tamsesni už centrą, kai fotografuojama naudojant blykstę. Rekomenduojame fotografuoti prie fotoaparato prijungus išorinę blykstę.

## A Daly

- 1 Objektyvo žymė
- 2 Užrakto atleidimas

## B Šio įrenginio prijungimas

## Prieš prijungiant šį įrenginį

- Patikrinkite, ar keičiamasis objektyvas „FE 28mm F2“ (SEL28F20) prijungtas prie fotoaparato. Jei prijungtas kitas keičiamasis objektyvas, pakeiskite jį.
- Išjunkite fotoaparato maitinimą.
- Jei MC apsaugas arba filtras prijungtas prie keičiamojo objektyvo, atjunkite jį prieš prijungdami šį įrenginį.

## Kaip prijungti šį įrenginį

- 1 Nuimkite priekinį objektyvo dangtelį nuo keičiamojo objektyvo ir šio įrenginio priekinį bei galinį dangtelius.
  - Vienu metu paspauskite paveikslėlyje parodytų rodyklių kryptimi ir nuimkite priekinį šio įrenginio objektyvo dangtelį.
  - Stumdami užrakto atleidimo fiksatorių pasukite galinį šio įrenginio objektyvo dangtelį prieš laikrodžio rodyklę ir jį nuimkite.
  - Galite prijungti priekinį objektyvo „FE 28mm F2“ (SEL28F20) dangtelį prie atjungto galinio šio įrenginio objektyvo dangtelio. (Žr. B-1-a pav.)
- 2 Sulygiuokite ■ (raudoną liniją\*), esančią ant šio įrenginio cilindro, su ■ (raudona linija\*), esančia ant keičiamojo objektyvo. Atsargiai įstumkite šį įrenginį į keičiamąjį objektyvą ir lėtai jį sukite pagal laikrodžio rodyklę, kol jis užsifiksuos.
  - \* Raudonos linijos nurodo žymes.
  - Nestumkite šio įrenginio užrakto atleidimo fiksatoriaus.

## C Šio įrenginio atjungimas

- 1 Išjunkite fotoaparato maitinimą.
- 2 Stumdami šio įrenginio užrakto atleidimo fiksatorių pasukite šį įrenginį prieš laikrodžio rodyklę (iki galo) ir jį atjunkite.

## Specifikacijos

| Modelio pavadinimas                                       | SEL075UWC | SEL057FEC |
|---|-----------|-----------|
| Padidinimas   | 0,75      | 0,57      |
| Objektyvo grupės / elementai                              | 4-4       | 4-5       |
| Matmenys (didžiausias skersmuo × aukštis) (apytiksl., mm) | 72 × 51   | 89 × 58,5 |
| Svoris (be dangtelių) (apytiksl., g)                      | 267       | 418       |

## Specifikacijos naudojant su „FE 28mm F2“ (SEL28F20)

| Modelio pavadinimas                        | SEL075UWC | SEL057FEC |
|--|-----------|-----------|
| Židinio nuotolis (mm)                      | 21        | 16        |
| 35 mm atitinkantis židinio nuotolis*1 (mm) | 31,5      | 24        |
| Matymo kampas 1*2                          | 92°       | 180°      |
| Matymo kampas 2*2                          | 68°       | 105°      |

Minimalus fokusavimas\*3 (m)

|                         |      |      |
|-------------------------|------|------|
| Automatinis fokusavimas | 0,24 | 0,22 |
| Rankinis fokusavimas    | 0,20 | 0,22 |

Maksimalus didinimas (kart.)

|                         |      |      |
|-------------------------|------|------|
| Automatinis fokusavimas | 0,15 | 0,14 |
| Rankinis fokusavimas    | 0,20 | 0,14 |

Maksimali diafragma

|       |       |
|-------|-------|
| f/2,8 | f/3,5 |
|-------|-------|

Minimali diafragma

|      |      |
|------|------|
| f/22 | f/22 |
|------|------|

\*1 Tai 35 mm formato židinio nuotolio ekvivalentas, kai tvirtinama prie skaitmeninio fotoaparato su keičiamuoju objektyvu, kuriame yra APS-C dydžio vaizdo daviklis.

\*2 1 matymo kampo vertė taikoma 35 mm fotoaparatais, o 2 matymo kampo vertė taikoma skaitmeniniams fotoaparatais su keičiamuoju objektyvu su APS-C dydžio vaizdo davikliu.

\*3 Minimalus fokusavimas – tai atstumas nuo vaizdo daviklio iki objekto.

## Komplekte esantys komponentai

## SEL075UWC

Itin plataus kampo keitiklis (1), objektyvo dangtelis (1), objektyvo dangtelis (dedamas objektyvo priekyje ir gale) (2), spausdintų dokumentų rinkinys

## SEL057FEC

„Fisheye“ keitiklis (1), objektyvo dangtelis (1), objektyvo dangtelis (dedamas objektyvo priekyje ir gale) (2), spausdintų dokumentų rinkinys

Dizainas ir specifikacijos gali būti pakeisti be išankstinio įspėjimo.

α yra „Sony Corporation“ prekės ženklas.

## Latviski

Šajā lietošanas rokasgrāmatā ir izskaidrots, kā izmantot objektīvus. Visiem objektīviem kopējie piesardzības pasākumi, piemēram, lietošanas norādes, ir aprakstīti atsevišķā dokumentā par piesardzības pasākumiem pirms lietošanas. Pirms objektīva izmantošanas noteikti iepazīstieties ar abiem dokumentiem.

Šī rokasgrāmata ir paredzēta vairākiem atšķirīgiem objektīviem.

Modeli SEL075UWC/SEL057FEC (tālāk tiek norādīts kā „šī ierīce“) var izmantot tikai apvienojumā ar kameras sistēmas Sony α kameru ar E tipa stiprinājumu (tālāk tiek norādīta kā „kamera“) un maināmo objektīvu FE 28mm F2 (SEL28F20).

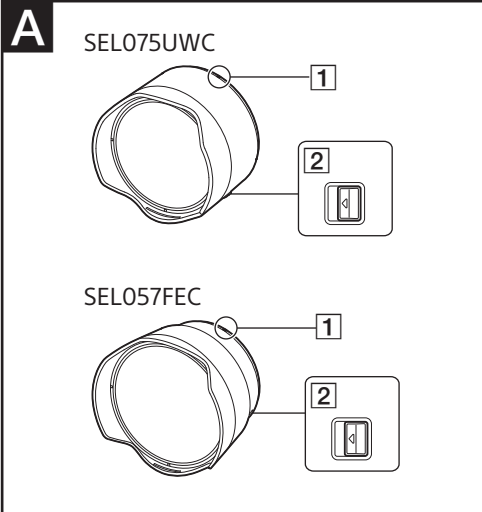
Visos reģionos/valstīs šīs kameras un maināmais objektīvs nav pieejami.

- Šajā rokasgrāmatā redzamajos attēlos ir parādīts modelis SEL075UWC, izņemot sadaļu Daļu identificēšana (attēls A).

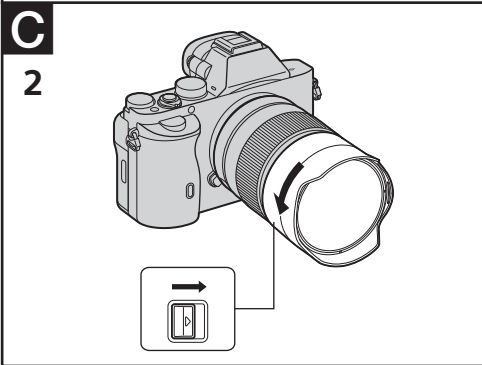
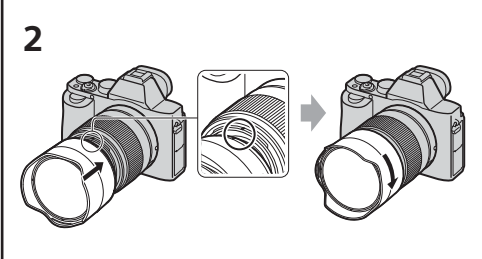
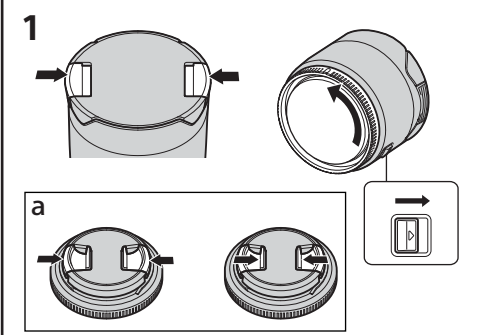
## Piezīmes par lietošanu

- Uzmanieties, lai šo ierīci, to pievienojot, nepakļautu mehāniskiem triecieniem.
- Uzmanieties, ja kameru ar pievienotu šo ierīci novietojat uz galda vai citas līdzēnas virsmas. Šīs ierīces objektīva saules blendes balstgredzens saskaras ar galdu, tāpēc kameras korpusi tiek novietoti nestabilā leņķī.
- Pārnēsājot atvienojiet šo ierīci.
- Neturiet kameru tikai aiz šīs ierīces.
- Novietojot uzglabāšanai, vienmēr uzlieciet šīs ierīces objektīva vāciņus.
- Šis objektīvs nav ūdensdrošs, lai arī tas ir izstrādāts, domājot par putekļnoturību un noturību pret ūdens šļakatām. Ja izmantojat to lietus laikā, neļaujiet ūdens lāsēm nokļūt uz objektīva.

(turpinājums aizmugurē)



## B



## Latviski

(turpinājums no priekšpusēs)

### Piesardzības pasākumi attiecībā uz zibspuldzes lietošanu

- Ja izmantojat iebūvēto vai komplektācijā iekļauto zibspuldzi, objektīvs var daļēji aizsegt zibspuldzes gaismu, kā rezultātā attēla lejasdaļā būs redzama ēna.
- Ja kopā ar objektīvu lietojat modeli SEL075UWC, izmantojiet atsevišķi nopērkamu zibspuldzi, kuras pārklājums ir saderīgs ar objektīva fokusa garumu.
- Modelis SEL057FEC veido ļoti platu skata leņķi, tāpēc, uzņemot ar zibspuldzi, ekrāna stūri izskatās tumšāki par centrālo daļu. Iesakām veikt uzņemšanu ar gaismas atstarošanu, kamerasi pievienojot ārēju zibspuldzi.

## A Daļu identificēšana

- Objektīva atzīme
- Fiksācijas atbrīvošana

## B Šīs ierīces pievienošana

### Pirms šīs ierīces pievienošanas

- Pārbaudiet, vai kamerasi ir pievienots maināmais objektīvs FE 28mm F2 (SEL28F20). Ja ir pievienots cits maināmais objektīvs, aizstājiet to.
- Izslēdziet kameru.
- Ja maināmajam objektīvam ir pievienots MC aizsargs vai filtrs, pirms šīs ierīces pievienošanas noņemiet to.

### Lai pievienotu šo ierīci

- Noņemiet maināmā objektīva priekšējo vāciņu, kā arī šīs ierīces priekšējo un aizmugures vāciņu.**
  - Vienlaikus spiediet bultiņu virzienā, kā parādīts attēlā, un noņemiet šīs ierīces objektīva priekšējo vāciņu.
  - Bīdot fiksācijas atbrīvošanas sviru, pretēji pulksteņrādītāju kustības virzienam pagrieziet šīs ierīces objektīva aizmugures vāciņu un noņemiet to.
  - Objektīva FE 28mm F2 (SEL28F20) priekšējo vāciņu varat pievienot atvienotajam šīs ierīces objektīva aizmugures vāciņam. (Sk. attēlu **B-1-a**)
- Savietojiet atzīmi ■ (sarkano līniju\*) uz šīs ierīces korpusa ar atzīmi ■ (sarkano līniju\*) uz maināmā objektīva. Uzmanīgi ievietojiet šo ierīci maināmajā objektīvā un lēnām pagrieziet pulksteņrādītāju kustības virzienā, līdz tā ar klikšķi nostājas savā vietā.**
  - \* Sarkanās līnijas norāda atzīmes.
  - Nebīdiēt šīs ierīces fiksācijas atbrīvošanas sviru.

## C Šīs ierīces atvienošana

- Izslēdziet kameru.**
- Bīdot šīs ierīces fiksācijas atbrīvošanas sviru, pilnībā pagrieziet šo ierīci pretēji pulksteņrādītāju kustības virzienam un noņemiet to.**

## Specifikācijas

| Modeļa nosaukums                                    | SEL075UWC | SEL057FEC |
|---|-----------|-----------|
| Palielinājums                                       | 0,75      | 0,57      |
| Objektīva grupas-elementi                           | 4-4       | 4-5       |
| Izmēri (maksimālais diametrs×garums) (aptuveni, mm) | 72×51     | 89×58,5   |
| Masa (bez vāciņiem) (aptuveni, g)                   | 267       | 418       |

### Specifikācijas, izmantojot kopā ar FE 28mm F2 (SEL28F20)

| Modeļa nosaukums                                 | SEL075UWC | SEL057FEC |
|--|-----------|-----------|
| Fokusa garums (mm)                               | 21        | 16        |
| 35 mm formātam atbilstošais fokusa garums*1 (mm) | 31,5      | 24        |
| 1. skata leņķis*2                                | 92°       | 180°      |
| 2. skata leņķis*2                                | 68°       | 105°      |
| Minimālais fokusa attālums*3 (m)                 |           |           |
| Automātiskais fokuss                             | 0,24      | 0,22      |
| Manuālais fokuss                                 | 0,20      | 0,22      |
| Maksimālais palielinājums (X)                    |           |           |
| Automātiskais fokuss                             | 0,15      | 0,14      |
| Manuālais fokuss                                 | 0,20      | 0,14      |
| Maksimālā diafragma                              | f/2,8     | f/3,5     |
| Minimālā diafragma                               | f/22      | f/22      |

\*1 Atbilst 35 mm formāta fokusa garumam, kad maināms objektīvs ir pievienots digitālajai kamerasi, kura ir aprīkota ar APS-C formāta attēlu sensoru.

\*2 1. skata leņķis atbilst 35 mm kamerām, bet 2. skata leņķis atbilst digitālajām kamerām ar maināmu objektīvu, kuras aprīkotas ar APS-C formāta attēlu sensoru.

\*3 Minimālais fokusa attālums ir attālums no attēlu sensora līdz objektam.

### Iekļautie priekšmeti

#### SEL075UWC

Īpaši plats pārveidotājs (1), objektīva maciņš (1), objektīva vāciņš (objektīva priekšpusei un aizmugurei) (2), drukātas dokumentācijas komplekts **SEL057FEC**

Zivs acs tipa pārveidotājs (1), objektīva maciņš (1), objektīva vāciņš (objektīva priekšpusei un aizmugurei) (2), drukātas dokumentācijas komplekts

Dizains un specifiskācijas var mainīties bez brīdinājuma.

**α** ir Sony Corporation preču zīme.

## Eesti

See kasutusjuhend selgitab objektīvide kasutamist. Kõigi objektīvide puhul kehtivad ettevaatusabinõud (nt märkused kasutamise kohta) leiata eraldi dokumendist Ettevaatusabinõud enne kasutamist. Lugege kindlasti enne objektīvi kasutamist mõlemat dokumenti.

See juhend on mõeldud erinevate objektīvide jaoks. Seadet SEL075UWC/SEL057FEC (edaspidi „seade“) saab kasutada ainult koos Sony α kaamerasüsteemi E-paigaldusega kaamerate (edaspidi „kaamera“) ja vahetatava objektīviiga FE 28 mm F2 (SEL28F20). Need kaamerad ja vahetatav objektīv ei ole saadaval kõikides riikides/piirkondades.

- Juhendis olevatel joonistel on näidatud seade SEL075UWC, välja arvatud joonisel Osade tuvastamine (joonis **A**).

## Märkused kasutamise kohta

- Vältige seadme ühendamisel mehaanilisi pöurutusi.
- Kui seade on kaamera külge ühendatud, olge kaamera asetamisel lauale või muule tasasele pinnale ettevaatlik. Seadme valgusvarjuki serv puutub vastu lauda, nii et kaamera korpus jääb ebastabiilse nurga alla.
- Eemaldage seade kaasaskandmisel kaamera küljest.
- Kui kasutate koos oma objektīviiga seadet SEL075UWC, kasutage eraldi müüdavate väiklampi, mille puhul välgu katvus sobib objektīvi fookuskaugusega.
- Seade SEL057FEC loob väga laia vaatenurga, nii et välguga pildistamisel jäävad ekraani nurgad tumedamad kui keskosa. Pildistamisel soovitame kaamera külge ühendada välise väiklambi ja kasutada hüpevätku.
- Kui kasutate koos oma objektīviiga seadet SEL075UWC, kasutage eraldi müüdavate väiklampi, mille puhul välgu katvus sobib objektīvi fookuskaugusega.
- Seade SEL057FEC loob väga laia vaatenurga, nii et välguga pildistamisel jäävad ekraani nurgad tumedamad kui keskosa. Pildistamisel soovitame kaamera külge ühendada välise väiklambi ja kasutada hüpevätku.

### Ettevaatusabinõud väiklambi kasutamisel

- Kui kasutate integreeritud väiklampi või kaasas olevat väiklampi, võib objektīvi väiklambi valgust osaliselt takistada, mille tagajärjel jääb pildi alumisse ossa vari.
- Kui kasutate koos oma objektīviiga seadet SEL075UWC, kasutage eraldi müüdavate väiklampi, mille puhul välgu katvus sobib objektīvi fookuskaugusega.
- Seade SEL057FEC loob väga laia vaatenurga, nii et välguga pildistamisel jäävad ekraani nurgad tumedamad kui keskosa. Pildistamisel soovitame kaamera külge ühendada välise väiklambi ja kasutada hüpevätku.

## A Osade tuvastamine

- Objektīvi märk
- Luku vabastus

## B Seadme ühendamine

### Enne seadme üendamist

- Kontrollige, et vahetatav objektīv FE 28 mm F2 (SEL28F20) on kaamera külge ühendatud. Kui ühendatud on muu vahetatav objektīv, asendage see.
- Lülitage kaamera toide välja.
- Kui vahetatava objektīvi külge on ühendatud MC-kaitse või filter, eemaldage see enne seadme üendamist.

### Seadme ühendamine

- Eemaldage vahetatava objektīvi küljest eesmine objektīvikate ja selle seadme küljest eesmine ning tagumine kate.**
  - Vajutage korraka nooltega näidatud suunas ja eemaldage seadme eesmine objektīvikate.
  - Pöörake seadme tagumist objektīvikatet vastupäeva, lükates samal ajal vabastusnuppu ja eemaldage objektīvikate.
  - Te saate objektīvi FE 28 mm F2 (SEL28F20) eesmise objektīvikatte ühendada selle seadme küljest lahti võetud tagumise objektīvikatte külge. (Vt joonist **B-1-a**)
- Joondage seadme raami „■ (punane joon\*)“ vahetatava objektīvi „■ (punase joonega\*)“.**
**Sisestage seade ettevaatlikult vahetatavasse objektīvi ja pöörake seda aeglaselt päripäeva, kuni see paigale lukustub.**
  - \* Punased jooned tähistavad märke.
  - Ärge lükake seadme vabastusnuppu.

## C Seadme eemaldamine

- Lülitage kaamera toide välja.**
- Pöörake seadet vastupäeva, lükates samal ajal vabastusnuppu ja eemaldage seade.**

## Tehnilised andmed

| Mudeli nimi   | SEL075UWC | SEL057FEC |
|---|-----------|-----------|
| Suurendus   | 0,75      | 0,57      |
| Objektīvi rühmad/elementid                              | 4-4       | 4-5       |
| Mõõdud (maksimaalne diameeter × kõrgus) (ligikaudu, mm) | 72 × 51   | 89 × 58,5 |
| Kaal (ilma kateteta) (ligikaudu, g)                     | 267       | 418       |

### Tehnilised andmed kasutamisel koos objektīviiga FE 28 mm F2 (SEL28F20)

| Mudeli nimi                             | SEL075UWC | SEL057FEC |
|---|-----------|-----------|
| Fookuskaugus (mm)                       | 21        | 16        |
| Võrdväärne 35 mm fookuskaugusega*1 (mm) | 31,5      | 24        |
| 1. vaatenurk*2                          | 92°       | 180°      |
| 2. vaatenurk*2                          | 68°       | 105°      |
| Minimaalne fookus*3 (m)                 |           |           |
| Automaatne fookus                       | 0,24      | 0,22      |
| Käsifookus                              | 0,20      | 0,22      |
| Maksimaalne suurendus (X)               |           |           |
| Automaatne fookus                       | 0,15      | 0,14      |
| Käsifookus                              | 0,20      | 0,14      |
| Maksimaalne ava                         | f/2,8     | f/3,5     |
| Minimaalne ava                          | f/22      | f/22      |

\*1 See on võrdväärne 35 mm vormingus fookuskaugusega, kui objektīv on paigaldatud vahetatavate objektīvidega digitaalkaamerale, millel on APS-C-suurune pildisensor.

\*2 1. vaatenurk on 35 mm kaameratele mõeldud väärtus ja 2. vaatenurk on APS-C-suuruses pildisensoriga varustatud vahetatavate objektīvidega digitaalkaameratele mõeldud väärtus.

\*3 Minimaalne fookus on kaugus pildisensorist objektīvi.

### Kaasatud üksused SEL075UWC

Ülilainurk-konverter (1), objektīvikott (1), objektīvikate (objektīvi esi- ja tagakülje jaoks) (2), trükitud dokumentatsioon

### SEL057FEC

Kalasilm-konverter (1), objektīvikott (1), objektīvikate (objektīvi esi- ja tagakülje jaoks) (2), trükitud dokumentatsioon

Disaini ja tehnilisi andmeid võidakse ette teatamata muuta.

**α** on ettevõtte Sony Corporation kaubamärk.