



0904-062-00103

SONY[®]

Mobiilne projektor

Mobilusis projektorius

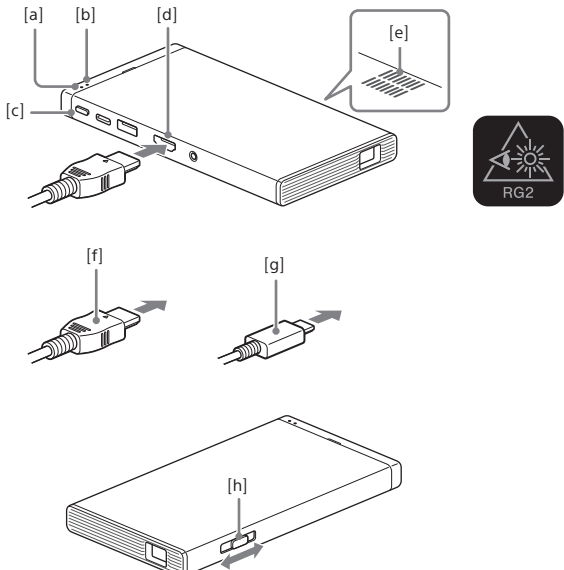
Mobilais projektors

- EE** Kasutussuunised
- LT** Naudojimo instrukcijos
- LV** Lietošanas instrukcijas

MP-CD1

© 2018 Sony Corporation Printed in Czech Republic

i <http://www.sony.co.uk/support/>



EE (Eesti)

Lugege allolevad suunised enne projektori kasutamist hoolikalt läbi ja hoidke juhend edasiseks vaatamiseks alles.

△ HOIATUS

- Ärge vaadake töölampi. See võib silmi kahjustada.
- Toode väljastab potentsiaalselt ohtlikku optilist kiirgust.

Toode ja komplekti kuuluvad tarvikud

- Projektor (1)
- USB-C™-kaabel (1)
- Mikro-USB ja USB-C adapter (1)
- Kiire Ethernetiga HDMI™-kaabel (1)
- Vutlar (1)
- Kasutusjuhend (see juhend) (1)

Toite sisselülitamine

- Vajutage nuppu **⏻** (toide) [c] ja hoidke seda kauem kui sekund all. Tuli **⏻** (toide) [b] süttib (valgelt). Projektori väljalülitamiseks vajutage nuppu **⏻** (toide) [c] ja hoidke seda kauem kui sekund all.

Seadme ühendamine ja selle sisu projitseerimine

- Ühendage seade pesaga HDMI/MHL IN [d], kasutades komplekti kuuluvat kiiret Ethernetiga HDMI-kaablit [f] või valikulist MHL-kaablit [g]. Arvuti, PlayStationi või videoseadme ühendamiseks kasutage komplekti kuuluvat kiiret Ethernetiga HDMI-kaablit [f]. MHL-iga ühilduva nutitelefoni või tahvelarvuti ühendamiseks kasutage valikulist MHL-kaablit [g]. Projektorist varustatakse toitega MHL-kaabli kaudu. Tuli **⏻** (laadimine) [a] süttib (roheliselt).
- Kohandage projitseeritud pildi fookust [h].
- Esitage ühendatud seadme sisu.

Heli- ja pildirežiimi muutmine

Saate heli vaigistada ja valida dünaamilise pildirežiimi. Dünaamiline pildirežiim tõstab pildi heledust.

- Vajutage nuppu **⏻** (toide) [c] ja vabastage see kiiresti (sekundi jooksul), kui toide on sisse lülitatud. Iga kord kui vajutate nuppu **⏻** (toide) [c] (ja vabastate selle kiiresti sekundi jooksul), muutub heli- ja pildirežiim ja ekraanil kuvatakse vastavad tähised.
 - Kui ühendatud seadme sisu ei projitseerita (või pesaga HDMI/MHL IN ei ole seadet ühendatud): **⚙️** (standardne pil, vaigistatud) **→** **⚙️** (dünaamiline pil, vaigistus tühistatud) **→** **⚙️** (dünaamiline pil, vaigistatud) **→** **⚙️** (standardne pil, vaigistus tühistatud)
 - Kui projitseeritakse ühendatud seadme sisu: (dünaamiline pil) **→** (standardne pil) (Parasjagu kasutatav helirežiim **⚙️**) (vaigistus tühistatud) või **⚙️** (vaigistatud) ei muutu.)

Tehnilised andmed

Disain ja tehnilised andmed võivad ette teatamata muutuda.

Mõõtmed: u 83,0 × 16,0 × 150,0 mm (L/K/P) (eenduvate osadeta)

Kaal: u 280 g

Töötemperatuur: 0–35 °C

Sisend: alalisvool 5 V, 3,0 A

Liitiumioonaku: 3,8 V, 5000 mAh

Laadimisaeg: u 2,5 tundi (CP-AD3-ga (müüakse eraldi)) u 4 tundi (1,5 A toitevarustusega)

Väljund: alalisvool 5 V, 1,5 A, 1 port

Märkused kasutamise kohta

- Ärge kasutage seadet, kui see on märg või kahjustada saanud. Vastasel juhul võib see põhjustada elektrilöögi, plahvatuse ja/või kehavigastusi.
- Ärge kasutage projektorit niisketes, tolmustes ja liivastes tingimustes. Tolm või liiv võib projektori alaosas olevate ventilatsioonivadade [e] kaudu seadmesse siseneda ja põhjustada tõrke.
- Ärge katke ventilatsiooniavasid [e] kaite või muuga. See on ohtlik ja võib põhjustada projektori ülekuumenemist.
- Ärge pange ventilatsiooniavadesse [e] võõrkehaseid.
- Aku on projektorisse integreeritud ja seda ei saa eemaldada.
- Ärge kasutage projektorit kohas, kus on kehv ventilatsioon, näiteks teki sisse määsituna või kotis.
- Vältige laadimise ja kasutamise ajal naha ning projektori pikaajalist kokkupuudet. See võib põhjustada kerge temperatuurist tingitud põletuse. Olge ettevaatlik seoses läbi riiete kanduva kuumusega, kuna see võib samuti kerge temperatuurist tingitud põletuse põhjustada.
- Enne kaasaskantava seadme projektoriga ühendamist sisestage kaasaskantava seadme aku. Kui ühendate kaasaskantava seadme ilma akuta, võib see põhjustada andmekadu või kaasaskantavat seadet kahjustada.
- Vaadake ühtlasi selle seadme juhendit, mida koos projektoriga kasutate, kuna teil võib olla vaja projektoriga kasutamiseks seda juhtida.
- Kui projektori korpus on kasutamisest üle kuumenenud, vilgub tuli **⏻** (laadimine) kiirelt (oranžilt või roheliselt). Sellisel juhul lõpetage projektori kasutamine.
- Lapsed tohivad kasutada projektorit ainult täiskasvanu juuresolekul. Hoidke projektorit eemal väikelaste käeulatusest.
- Veenduge, et oleksite ekraani diagonaali pikkusega võrreldes rohkem kui 1,5-kordsel kaugusel. Kui vaatate ekraani pikka aega lähedalt, võib teie nägemine halveneda.
- EHV (kokkupuute ohuväärtus); 3,17 HD (ohutu kaugus); 0,76 m
- Projektori projitseeritav valgus on klassifitseeritud standardi IEC62471-5:2015 alusel 2. riskigruppi (RG2).
- Sony ei vastuta kahjude ja kadude, mis on tingitud selle projektori kasutamisest, ega mis tahes kolmanda poole kaebuste eest.
- Sony ei vastuta arvuti, mobiiltelefoni või muu riistvara probleemide, mis tulenevad projektori kasutamisest; kindla riistvara, tarkvara või välisest toote ühilduvuse; muu installitud tarkvara tekkitavate konfliktide; andmekao; muude juhuslike või vältimatute kahjude eest.
- Sony ei vastuta rahaliste kahjude, saamata jäänud kasumi, kolmanda poole kaebuste jms eest, mis on tingitud selle projektori kasutamisest.
- Tõrke esinemisel lõpetage kasutamine ja võtke ühendust Sony edasimüüja või volitatud Sony teeninduskeskusega.
- Teatud on asjaolust, et mõne kaasaskantava seadme puhul võib esineda mällu salvestatud andmete ootamatut kadu olenemata sellest, kas andmeid kasutatakse projektoriga või mitte (lisateabe saamiseks vaadake kaasaskantava seadme juhendit). Enne projektori kasutamist varundage kindlasti mällu salvestatud andmed. Sony ei vastuta andmekao eest.

Kaubamärgid

- Mõisted HDMI ja HDMI High-Definition Multimedia Interface ning HDMI logo on ettevõtte HDMI Licensing Administrator, Inc kaubamärgid või registreeritud kaubamärgid Ameerika Ühendriikides ja teistes riikides.
- MHL, Mobile High-Definition Link ja MHL-i logo on ettevõtte MHL Licensing, LLC kaubamärgid või registreeritud kaubamärgid.
- DLP® ja DLP logo on ettevõtte Texas Instruments registreeritud kaubamärgid.
- DLP IntelliBright™ on ettevõtte Texas Instruments kaubamärk.
- USB Type-C™ ja USB-C™ on ettevõtte USB Implementers Forum, Inc kaubamärgid.
- Peale selle on muud siinses kasutusjuhendis kasutatud süsteemid ja tootenimed üldiselt nende asjaomaste arendajate või tootjate kaubamärgid või registreeritud kaubamärgid. Märke ™ ja ® siiski selles juhendis igal pool ei kasutata.
- iPhone ja iPad on ettevõtte Apple Inc kaubamärgid.

Tootmisaasta ja -kuu on märgitud toote vasakusse allaossa. Esimesed neli numbrit tähistavad aastat ja viimased kaks kuud.

HDMI[™]
HIGH-DEFINITION MULTIMEDIA INTERFACE

MHL[™]

MSP Driver Library

Litsents: BSD

Autoriõigus © 2013, Texas Instruments

Kõik õigused kaitstud.

Lähtekoodi ja binaarkoodi muudetud või muutmata kujul levitamine ja kasutamine on lubatud, kui täidetakse järgmisi tingimusi.

- Levitatud lähtekoodis peab olema ülaltoodud autoriõiguse teade, see tingimuste loend ja järgmine lahtiütlus.
- Levitatud binaarrakendusega kaasas olevates dokumentides ja materjalides peab olema ülaltoodud autoriõiguse teade, see tingimuste loend ja järgmine lahtiütlus.
- Texas Instrumentsi ega tema kaastöötajate nimedid ei tohi kasutada ilma eelneva konkreetse kirjaliku loata sellest tarkvarast tuletatud toodete toetamiseks ega reklaamimiseks.

AUTORIÕIGUSE OMANIKUD JA KAASTÖÖTAJAD PAKUVAD SEDA TARKVARA OLEMASOLEVAL KUJUL JA OTSESE VÕI KAUDSE GARANTIITA, SEALHULGAS (KUID MITTE ANULT) KAUDNE KAUBANDUSLIKELE NÕULETELE VASTAVUSE JA KINDLAKS EESMÄRGIKS SOBILIKKUSE GARANTII. AUTORIÕIGUSE OMANIK VÕI KAASTÖÖTAJAD EI VASTUTA MIS TAHES VIISIL TEKINUD OTSESTE, KAUDSETE, JUHUSLIKE, ERLISTE, HOIATAVATE VÕI KASUTAMISEST TULENEVATE KAHJUDE EEST (SEALHULGAS ASENDUSTOODETE VÕI –TEENUSTE HANKIMINE, KASUTUSVÕIMALUSE VÕI ANDMTE KAOTAMINE, SAAMATA JÄÄNUD TULU VÕI ÄRITEGEVUSE KATKESTUSED) EGA TUNNIISTA MIS TAHES VASTUTUSE TEKKE TEOORIIA (SH LEPINGU ALUSEL VASTUTAMIST, RANGET VASTUTUST VÕI VÄARTEO TOIMEPANEKUT, SH HOOLETUSEST VÕI MUUL MOEL) SELLE TARKVARA KASUTAMISEGA SEoses, KA JUHUL, KUI SELLISTE KAHJUSTUSTE TEKKEVÕIMALUSEST ON TEATATUD.

Vanade patareide/akude ning elektri- ja elektroonikaseadmete käitlemine (kehtib Euroopa Liidus ja teistes riikides, kus on eraldi kogumissüsteemid)



See sümbol tootel, akul või pakendil tähendab, et toodet ega akut ei tohi käidelda olmejäätmena. Teatud akudel võidakse kasutada seda sümbolit koos keemilise sümboliga. Plii (Pb) keemiline sümbol lisatakse, kui aku sisaldab rohkem kui 0,004% pliid. Tagades toodete ja patareide/akude korrektse utiliseerimise, aitate hoida ära võimalikke keskkonda ja tervist mõjutavaid negatiivseid tagajärgi, mis võivad tekkida jäätmete ebakorrekse käitlemise tulemusel. Materjalide taaskasutamine aitab säästa loodusressursse. Toodete puhul, mis nõuavad ohutuse, jõudluse või andmete terviklikkuse tagamiseks alalist ühendust sisseehitatud akuga, tohib akut vahetada ainult kvalifitseeritud hoolduspersonal. Aku ning elektri- ja elektroonikaseadmete korrektseks käitlemiseks viige tooted kasutusea lõppedes sobivasse kogumispunkti, kus tagatakse elektri- ja elektroonikaseadmete taaskasutus. Kõigi teiste akude puhul vaadake jaotist, kus räägitakse aku ohutust eemaldamisest tootest. Viige aku sobivasse kogumispunkti, kus tagatakse vanade akude taaskasutus. Täpsema teabe saamiseks toote või aku taaskasutamise kohta võtke ühendust kohaliku omavalitsuse, jäätmekäitluspunkti või kauplusega, kust selle toote või aku ostsite.

Selle toote on valmistanud Sony Corporation või see on valmistatud Sony Corporationi nimel.

EL-i importija: Sony Europe Limited.

Küsimused EL-i importijale või toote ühilduvuse kohta Euroopas tuleb saata tootja volitatud esindajale järgmisel aadressil: Sony Belgium, bijkantoor van Sony Europe Limited, Da Vincilaan 7-D1, 1935 Zaventem, Belgium.

LT (Lietuviškai)

Prieš naudodamiesi projektoriumi atidžiai perskaitykite toliau pateikiamas instrukcijas ir išsaugokite šį vadovą, kad juo galėtumėte pasinaudoti vėliau.

△ DĖMESIO

- Nežiūrėkite tiesiai į veikiančią lempą. Gali pakenkti akims.
- Šis gaminyns gali skleisti pavojingą optinę spinduliuotę.

Gaminio ir pridėdamų priedų tikrinimas

- Projektorius (1)
- „USB-C™“ laidas (1)
- Mikrojungties USB – USB-C adapteris (1)
- Didelės spartos HDMI™ laidą su ethernetu [f]
- Nešiojimo krepšys (1)
- Naudojimo instrukcija (šis vadovas, 1)

Kaip įjungti maitinimą

- Paspauskite ir ilgiai nei vieną sekundę palaikykite **⏻** (maitinimo) mygtuką [c]. **⏻** (maitinimo) lemputė [b] užsidega (baltai). Jei projektorių norite išjungti, paspauskite ir ilgiai nei vieną sekundę palaikykite **⏻** (maitinimo) mygtuką [c].

Įrenginio prijungimas ir jo turinio projektavimas

- Prijunkite įrenginį prie HDMI/MHL IN lizdo [d] naudodami pridėdamą didelės spartos HDMI laidą su ethernetu [f] arba papildomai įsigyjamą MHL laidą [g]. Jei norite prijungti kompiuterį, „PlayStation“ ar vaizdo įrenginį, naudokite pridėdamą didelės spartos HDMI laidą su ethernetu [f]. Jei norite prijungti MHL palaikančią telefoną ar planšetinį kompiuterį, naudokite papildomai įsigyjamą MHL laidą [g]. Maitinimas tiekiamas iš projektoriaus per MHL laidą. **⏻** (įkrovimo) lemputė [a] užsidega (žaliai).
- Sureguliuokite projektuojamo vaizdo fokusavimą [h].
- Paleiskite prijungto įrenginio turinį.

Garso ir vaizdo režimo keitimas

Garsą galite nutildyti ir pasirinkti dinaminio vaizdo režimą. Dinaminio vaizdo režimas padidina vaizdo ryškumą.

- Kai maitinimas įjungtas, spustelėkite **⏻** (maitinimo) mygtuką [c] (atleiskite per 1 sek.).** Kaskart paspaudus **⏻** (maitinimo) mygtuką [c] (ir atleidus per 1 sek.), perjungiamas garso ir vaizdo režimas, o ekrane pasirodo atitinkami ženklai, kaip nurodoma toliau.
 - Jei neprojektuojamas prijungto įrenginio turinys (arba prie HDMI/MHL IN lizdo neprijungtas joks įrenginys): **⚙️** (standartinis vaizdas, nutildyta) **→** **⚙️** (dinaminis vaizdas, garsas įjungtas) **→** **⚙️** (dinaminis vaizdas, nutildyta) **→** **⚙️** (standartinis vaizdas, garsas įjungtas)

- Jei prijungto įrenginio vaizdas projektuojamas: (dinaminis vaizdas) → (standartinis vaizdas) (Šiuo metu naudojamas garso režimas 🔊) (garsas įjungtas) arba 🔇 (nutildyta) nesikeičia.)

Specifikacijos

Dizainas ir specifikacijos gali būti keičiami be išankstinio įspėjimo.

Matmenys: apie 83,0 mm x 16,0 mm x 150,0 mm (P/A/L) (be išsiikusių dalių)

Svoris: apie 280 g

Darbinė temperatūra: 0–35 °C

Input: nuolatinė srovė, 5 V / 3,0 A

Ličio jonų baterija: 3,8 V, 5000 mAh

Krovimo laikas: apie 2,5 val. (iš CP-AD3 (parduodama atskirai) apie 4 val. (su 1,5 A maitinimo šaltiniu)

Išvestis: nuolatinė srovė 5 V / 1,5 A, 1 jungtis

Pastabos dėl naudojimo

- Nenaudokite įrenginio, jei sudrėkęs arba pažeistas. Kitaip gali kilti elektros smūgio, sproginimo ir (arba) sužalojimų pavojus.
- Nenaudokite projektoriaus drėgnoje, dulkętoje arba smėlėtoje aplinkoje. Dulkės arba smėlis gali patekti į vidų per ventiliacines angas [e] projektoriaus apačioje ir gali pradėti veikti netinkamai.
- Neuždenkite ventiliacinių angų [e] rankomis ir pan. Tai pavojinga, nes projektorius gali perkaisti.
- Nekiškite jokių daiktų į ventiliacines angas [e].
- Baterija yra integruota projektoriuje ir jos negalima išimti.
- Nenaudokite projektoriaus tokioje vietoje, kurioje bloga ventiliacija, pvz., suvynioję į lovos užtiesalą / antklodę ar krepšyje.
- Įkraudami ar naudodami nelaikykite projektoriaus nuolat priglausto prie odos. Dėl to galite nusideginti žema temperatūra. Saugokitės per drabužius pučiamos šilumos, nes ja taip pat galite nusideginti žema temperatūra.
- Prieš prijungdami nešiojamąjį įrenginį prie projektoriaus, idėkite nešiojamajo įrenginio akumuliatorių. Jei nešiojamąjį įrenginį prijungsite išėmę akumuliatorių, galite prarasti duomenis arba sugadinti nešiojamąjį įrenginį.
- Taip pat perskaitykite su projektoriumi naudojamų įrenginio vadovą, nes jums gali tekti atlikti veiksmus su šiuo įrenginiu, kad galėtumėte jį naudoti su projektoriumi.
- Jei naudojantis projektoriaus korpusas perkaista, greitai pradeda mirksėti ▶◻ (ikrovimo) lemputė (oranžine arba žalia spalva). Tokiu atveju projektoriaus nebenaudokite.
- Vaikai projektoriumi gali naudotis tik prižiūrint suaugusiesiems. Saugokite projektorių nuo kūdikių.
- Iki ekrano rekomenduojama išlaikyti 1,5 karto didesnį atstumą nei ekrano įstrižainė. Jei į ekraną ilgai žiūrėsite mažu atstumu, gali pablogėti regėjimas.
- Pavojingo poveikio vertė (EHV, angl. „exposure hazard value“); 3,17 Pavojingas atstumas (HD, angl. „hazard distance“); 0,76 m
- Projektoriaus skleidžiama šviesa pagal IEC62471-5:2015 priskiriama 2 rizikos grupei (RG2).
- „Sony“ neprisima atsakomybės už žalą ar nuotolius, kurių atsiranda naudojantis projektoriumi, arba už pretenzijas iš trečiųjų šalių.
- „Sony“ nėra atsakinga už kompiuterio, mobiliojo telefono ar kitos įrangos problemas, kurių kyla naudojantis projektoriumi; gaminio suderinamumą su konkrečia įranga, programine įranga ar periferiniais įrenginiais; veikimo nesuderinamumus įdiegus kitą programinę įrangą; duomenų praradimą ar kitus pasekminius ar neišvengiamus nuostolius.
- „Sony“ nėra atsakinga už finansinius nuostolius, prarastą pelną, trečiųjų šalių pretenzijas ir pan., kurių atsiranda naudojantis projektoriumi.
- Jei įvyksta gedimas, nebenaudokite įrenginio ir kreipkitės į „Sony“ pardavėją arba įgaliotąjį „Sony“ techninės priežiūros centrą.
- Esame gavę pranešimų, kad naudojant kai kuriuos nešiojamuosius įrenginius gali staiga dingti atmintyje saugomi duomenys, nesvarbu, ar duomenys yra naudojami projektoriuje (dėl išsamesnės informacijos skaitykite naudotojo vadovą, gautą su nešiojamuoju įrenginiu). Prieš naudodamiesi projektoriumi, būtinai surinkite atsarginę atmintyje saugomų duomenų kopiją. „Sony“ nėra atsakinga už prarastus duomenis.

Prekių ženklai

- HDMI ir „HDMI High-Definition Multimedia Interface“ ir HDMI logotipas yra HDMI Licensing Administrator, Inc. prekių ženklai arba registruotieji prekių ženklai JAV ir (arba) kitose šalyse.
- MHL „Mobile High-Definition Link“ ir MHL logotipas yra „MHL Licensing, LLC“ prekių ženklai arba registruotieji prekių ženklai.
- DLP® ir DLP logotipas yra registruotieji „Texas Instruments“ prekių ženklai.
- „DLP IntelliBright™“ yra „Texas Instruments“ prekių ženklas.
- „USB Type-C™“ ir USB-C™ yra „USB Implementers Forum, Inc.“ prekių ženklai.
- Be to, sistemų ir gaminijų pavadinimai, minimi šiame vadove, yra prekių ženklai arba registruotieji prekių ženklai, priklausantys jų kūrėjams ar gamintojams. Ženklai ™ arba ® šiame žinyne naudojami ne visais atvejais.
- „iPhone“ ir „iPad“ yra „Apple Inc.“ prekių ženklai.

Pagamিনিno metalai ir mėnuo yra nurodyti šio gaminio apatinėje dalyje, kairėje pusėje. Pirmieji keturi skaitmenys reiškia metus, o kitu du – mėnesį.

HDMI™

HIGH-DEFINITION MULTIMEDIA INTERFACE

MHL™

MSP tvarkyklių biblioteka

Licencija: BSD

Autorių teisės priklauso © „Texas Instruments“, 2013.

Visos teisės saugomos.

Perplatinti ir naudoti pirmine bei dvejetainine formomis, su pakeitimais ar be jų, leidžiama laikintis toliau nurodytų sąlygų.

- Perplatinant šaltinio kodą, turi būti išlaikytas pirmiau pateiktas pranešimas dėl autorių teisių, šis sąlygų sąrašas ir toliau esantis atsakomybės apribojimas.
- Perplatinant dvejetainine forma, dokumentacijoje ir (arba) kitoje kartu pateikiamoje medžiagoje turi būti atkurtas pirmiau pateiktas pranešimas dėl autorių teisių, šis sąlygų sąrašas ir toliau esantis atsakomybės apribojimas.
- Be konkrečiau išankstinio rašytinio leidimo negalima naudoti fondo „Texas Instruments“ ir jo bendradarbių pavadinimų, siekiant paremti ar reklamuoti iš šios programinės įrangos išvestus produktus.

AUTORIŲ TEISIŲ TURĖTOJAI IR BENDRADARBIŲ PROGRAMINĘ ĮRANGĄ PATEIKIA TOKIA, KOKIA YRA, IR NEPRIPAŽĪSTA JOKIŲ IŠREIKŠTŲ AR NUMANOMŲ GARANTIŲ, ĮSKAITANT, BET NEAPSIRIBOJANT, NUMANOMAS PERKAMUMO IR TINKAMUMO TAM TIKRAM TIKSLUI GARANTIJAS.
AUTORIŲ TEISIŲ TURĖTOJAS ARBA BENDRADARBIAI JOKIU ATVEJU NEBUS ATSAKINGI UŽ BET KOKIĄ TIESIOGINĘ, NETIESIOGINĘ, NETYČINĘ, SPECIFINĘ, TIPINĘ ARBA KAIP PASEKMĘ PADARYTĄ ŽALĄ (ĮSKAITANT SĄRAŠAS NEIŠSAMUS) PREKIŲ AR PASLAUGŲ PAKAITALŲ ĮSIGIJIMĄ; NAUDOJIMO, DUOMENŲ AR PELNO PRARADIMĄ; VERSLO VEIKLOS PERTRAUKIMĄ), SUKELTĄ BET KOKIŲ BŪDŲ IR REMIANTIS BET KOKIAIS ĮSIPAREIGOJIMAIS – PAGAL SUTARTĮ, ATSAKOMYBĘ BE KALTĖS AR DELIKTĄ (ĮSKAITANT NEATSARGUMĄ IR KITAS PRIEŽASTIS) – KAIP NORS KILUSIĄ DĖL PROGRAMINĖS ĮRANGOS NAUDOJIMO, NET JEIGU JIE GALĖO ŽINOTI APIE TOKIOS ŽALOS GALIMYBĘ.

Panaudotų baterijų ir neberekalingos elektros bei elektroninės įrangos išmetimas (taikoma Europos Sąjungoje ir kitose šalyse, kuriose yra atskiros surinkimo sistemos)

Šis ant gaminio, maitinimo elemento arba jo pakuotės esantis simbolis reiškia, kad gaminio ir maitinimo elemento negalima išmesti kaip būtinųjų atliekų. Ant kai kurių maitinimo elementų kartu su šiuo simboliu gali būti nurodytas ir cheminio elemento simbolis, švino (Pb) cheminio elemento simbolis yra nurodomas, jeigu baterijoje yra daugiau negu 0,004 % švino. Tinkamai utilizuodami šiuos gaminius ir maitinimo elementus padėsite išvengti neigiamo poveikio aplinkai ir žmogaus sveikatai, kurį gali sukelti netinkamas atliekų tvarkymas. Perdurbant medžiagas tausojami gamtos ištekliai. Jei dėl saugumo, veikimo ar duomenų vientisumo priežasčių gaminiams reikalingas nuolatinis ryšys su integruotu maitinimo elementu, maitinimo elementą gali pakeisti tik kvalifikuotas techninio aptarnavimo specialistas. Siekiant užtikrinti, kad maitinimo elementai bei elektros ir elektroninė įranga būtų tvarkomi tinkamai, pasibaigus šių gaminių eksploatavimo laikui atiduokite juos į elektros ir elektroninės įrangos perdurbimo surinkimo skyrių. Informacijos apie kitus maitinimo elementus rasite skyriuje, kuriame rašoma, kaip saugiai iš gaminio išimti maitinimo elementą. Maitinimo elementus atiduokite į panaudotų maitinimo elementų surinkimo skyrių, kad vėliau jie būtų perdirbti. Jei reikia išsamesnės informacijos apie šio gaminio arba maitinimo elemento perdurbimą, kreipkitės į vietos valdžios instituciją, būtinųjų atliekų šalinimo tarnybą arba į parduotuviės, kurioje įsigijote šį gaminį arba maitinimo elementą, darbuotoją.

Šis gaminyis buvo pagamintas bendrovėje „Sony Corporation“ arba jos užsakyму.

ES importuotojas: „Sony Europe Limited“

Užklaudas ES importuotojui arba dėl gaminio tinkamumo Europoje reikia siųsti gamintojo įgaliotajam atstovui „Sony Belgium“, bijkantoor van Sony Europe Limited, Da Vincilaan 7-D1, 1935 Zaventem, Belgija.

LV (Latviešu)

Lūdzu, uzmanīgi izlasiet tālāk sniegtās instrukcijas, pirms izmantot projektoru, un saglabāiet rokasgrāmatu turpmākām uziņām.

⚠ UZMANĪBU!

- Neskatieties strādājošā lampā. Tas var būt kaitīgi acīm.
- No šī izstrādājuma iespējama kaitīgs optiskais izstarojums.

Pārbaudiet izstrādājumu un iekļautos piederumus

- Projektors (1)
- USB-C™ kabelis (1)
- Micro USB-USB-C adapteris (1)
- Ātrdarbīgs HDMI™ kabelis ar Ethernet (1)
- Somiņa pārnēsāšanai (1)
- Lietošanas rokasgrāmata (šī rokasgrāmata) (1)

Barošanas ieslēgšana

- Nospiediet un turiet nospiestu** ⏻ (barošana) pogu [c] ilgāk par vienu sekundi. ⏻ (barošana) lampiņa [b] iedegas (baltā krāsā).

Lai ieslēgtu projektoru, nospiediet un turiet nospiestu ⏻ (barošana) pogu [c] ilgāk par sekundi.

Ierīces pievienošana un satura projicēšana

- Pievienojiet ierīci HDMI/MHL IN ligzdai** [d], izmantojot komplektācijā iekļauto ātrdarbīgo HDMI kabeli ar Ethernet [f] vai papildu MHL kabeli [g].
 - Lai pievienotu datoru, PlayStation vai video ierīci, izmantojiet komplektācijā iekļauto ātrdarbīgo HDMI kabeli ar Ethernet [f].
 - Lai pievienotu ar MHL saderīgu viedtālruni vai planšetdatoru, izmantojiet papildu MHL kabeli [g]. Barošana tiek piegādāta no projektorā pa MHL kabeli. ▶◻ (uzlādes) lampiņa [a] iedegas (zaļā krāsā).
- Noregulējiet projicētā attēla fokusu** [h].
- Atskaņojiet saturu pievienotajā ierīcē.**

Skaņas un attēla režīma maiņa

Varat izslēgt skaņu un izvēlēties dinamisku attēla režīmu. Dinamiskais attēla režīms palielina attēla spilgtumu.

- Nospiediet un ātri atlaidiet** ⏻ (barošana) pogu [c] (1 sekundes laikā), kad barošana ir ieslēgta.
 - Katru reizi, kad tiek nospiesta ⏻ (barošana) poga [c] (un ātri atlaista 1 sekundes laikā), skaņas un attēla režīms mainās un ekrānā parādās attiecīgas norādes.
 - Ja pievienotās ierīces saturs netiek projicēts (vai arī HDMI/MHL IN ligzdā nav pievienota neviena ierīce):
 - 🔊 (standarta attēls, skaņa izslēgta) → 🔊🔊 (dinamisks attēls, skaņa ieslēgta) → 🔊🔊🔊 (dinamisks attēls, skaņa izslēgta) → 🔊 (standarta attēls, skaņa ieslēgta)
 - Ja pievienotās ierīces saturs tiek projicēts: (dinamisks attēls) → (standarta attēls) (Pašreiz redzamais skaņas režīms 🔊) (skaņa ieslēgta) vai 🔊 (skaņa izslēgta) nemainās.)

Specifikācijas

Dizainas un tehniskie parametri var tikt mainīti bez brīdinājuma.

Izmēri: apm. 83,0 mm x 16,0 mm x 150,0 mm (P/A/V/G) (bez izvirzījumiem)

Svars: apm. 280 g

Darba temperatūra: 0 °C līdz 35 °C

Input: līdzstrāva 5 V/3,0 A

Liitija jonu akumulators: 3,8 V, 5000 mAh

Uzlādes ilgums: Apt. 2,5 stundas (no CP-AD3 (nopērkams atsevišķi)) Apt. 4 stundas (ar 1,5 A barošanu)

Izeja: līdzstrāva 5 V/1,5 A, 1 ports

Piezīmes par lietošanu

- Nelietojiet, ja ierīce ir mitra vai bojāta. Pretējā gadījumā varat izraisīt elektriskās strāvas triecienu, sprādzienu un/vai traumas.
- Neizmantojiet projektoru mitros, putekļainos vai smilšainos apstākļos. Putekļi vai smiltis var iekļūt pa ventilācijas atverēm [e] projektorā apakšā un izraisīt atteici.
- Nenosprostojiet ventilācijas atveres [e] ar rokām u. c. Tas ir bīstami, un projektors var pārkarst.
- Neievietojiet svešķermeņus ventilācijas atverēs [e].
- Akumulators ir iebūvēts projektorā un to nevar izņemt.
- Neizmantojiet projektoru vietā ar sliktu ventilāciju, piemēram, ietītu segā vai ievietotu somā.
- Izvairieties no nepārtrauktas saskares starp jūsu ādu un projektoru, kamēr notiek projektorā uzlāde, lai lietošanas laikā. Citādi varat gūt apsaldējumus. Uzmanieties no siltuma, kas tiek vadīts caur apgērbu, jo varat gūt apsaldējumu.
- Projektoratīvās ierīces pievienošanas pie projektorā piestipriniet portatīvās ierīces akumulatoru. Ja pievienojat portatīvo ierīci ar noņemtu akumulatoru, varat zaudēt portatīvās ierīces datus vai to sabojāt.
- Skatiet arī kopā ar projektoru izmantotās ierīces rokasgrāmatu, jo, iespējams, ierīce būs jāieslēdz, lai to izmantotu kopā ar projektoru.
- Kad projektorā korpusi ir pārkaris no lietošanas, ▶◻ (uzlādes) lampiņa ātri mirgo (oranžā vai zaļā krāsā). Šādā gadījumā pārtrauciet projektorā izmantošanu.
- Bērni drīkst izmantot projektoru tikai pieaugušo uzraudzībā. Glabājiet projektoru bērniem nepieejamā vietā.
- Ieteicams uzturēt attālumu, kas 1,5 reizes pārsniedz ekrāna diagonāles garumu. Ja ilgstošī skatāties ekrānā no tuva attāluma, jūsu redze var pasliktināties.
- EHV (iedarbības bistamības vērtība); 3,17 HD (bistamības attālums); 0,76 m
- Projektorā projicētā gaisma ir kategorizēta 2. riska grupā (RG2), pamatojoties uz IEC62471-5:2015.
- Sony neuzņemas atbildību par projektorā lietošanas rezultātā radītiem bojājumiem vai zaudējumiem, vai arī jebkādam trešo pušu pretenzijām.
- Sony neuzņemas atbildību par datora, mobilā tālruni vai citas aparatūras problēmām, kas rodas no izmantošanas kopā ar projektoru; izstrādājuma saderību ar konkrētu aparatūru, programmatūru vai periferijas ierīcēm; darbības konfliktiem ar citu instalētu programmatūru; datu zudumiem vai citiem neaugšiem vai neizbēgamiem bojājumiem.
- Sony neuzņemas atbildību par finanšu zaudējumiem, peļņas zudumu, trešo pušu prasībām u. c., kas izriet no projektorā lietošanas.
- Ja rodas kļūme, pārtrauciet lietošanu un sazinieties ar Sony izplatītāju vai pilnvarotu Sony servisa centru.
- Zinots par gadījumiem, kad atsevišķas portatīvās ierīces var pēkšņi zaudēt atmiņā saglabātos datus neatkarīgi no tā, vai šie dati tiek izmantoti ar projektoru (detalizētu informāciju skatiet kopā ar portatīvo ierīci iekļautajā lietotāja rokasgrāmatā). Pirms projektorā izmantošanas dublējiet atmiņā saglabātos datus. Sony neuzņemas atbildību par datu zudumu.

Preču zīmes

- Termini HDMI un HDMI High-Definition Multimedia Interface, kā arī HDMI logotips ir HDMI Licensing Administrator, Inc. preču zīmes vai ASV un citās valstīs reģistrētas preču zīmes.
- MHL, Mobile High-Definition Link un MHL logotips ir MHL Licensing, LLC preču zīmes vai reģistrētas preču zīmes.
- DLP® un DLP logotips ir Texas Instruments reģistrētas preču zīmes.
- DLP IntelliBright™ ir Texas Instruments preču zīme.
- USB Type-C™ un USB-C™ ir USB Implementers Forum, Inc. preču zīmes.
- Turklāt šajā rokasgrāmatā izmantotie sistēmu un izstrādājumu nosaukumi parasti ir to atbilstošo izstrādātāju vai ražotāju preču zīmes vai reģistrētas preču zīmes. Tomēr šajā rokasgrāmatā vienmēr netiek lietotas atzīmes ™ un ®.
- iPhone un iPad ir Apple Inc. preču zīmes.

Ražošanas gads un mēnesis ir iespiests izstrādājuma apakšā pa kreisi. Pirmie četri cipari norāda gadu, bet pēdējie divi norāda mēnesi.

HDMI™

HIGH-DEFINITION MULTIMEDIA INTERFACE

MHL™

MSP draiveru bibliotēka

Licence: BSD

Autortiesības © 2013, Texas Instruments

Visas tiesības paturētas.

Atkārtota izplatīšana un izmantošana avota un binārajā formā (ar vai bez modificēšanas) ir atļauta, ja tiek izpildīti šādi nosacījumi:

- Atkārtoti izplatot avota kodu, jāsauglabā augstāk norādītais paziņojums par autortiesībām, šis nosacījumu saraksts un tam sekojošā atruna.
- Atkārtoti izplatot binārajā formā, izplatīšanas komplektācijā iekļautajā dokumentācijā un/ vai citos materiālos jāatveido augstāk norādītais paziņojums par autortiesībām, šis nosacījumu saraksts un tam sekojošā atruna.
- Ne Texas Instruments, ne tā līdzstrādnieku vārdus un nosaukumus nedrīkst izmantot, lai reklamētu vai izplatītu izstrādājumu, kas atvasināti no šīs programmatūras, bez konkrētas rakstiskas atļaujas.

AUTORTIESĪBU ĪPAŠNIEKI UN LĪDZSTRĀDNIEKI ŠO PROGRAMMATŪRU NODROŠINA, KĀ IR, NOLIEDZOT JEBKĀDAS TIĒŠAS UN PIEDOMĀJAMAS GARANTIJAS, IESKAITOT, BET NEAPPROBEŽOJOTIES AR NETIĒŠĀM GARANTIJĀM PAR PIEMĒROTĪBU PĀRDOŠANAI UN NOTEIKTAM NOLŪKAM.
AUTORTIESĪBU ĪPAŠNIEKS UN LĪDZSTRĀDNIEKI NEKĀDĀ GADIJUMĀ NEATBILD PAR JEBKĀDIEM TIĒŠĒM, NETIĒŠĒM, NEJAUŠĒM, SPECĪLIEM, PAMĀČOSĒM VAI IZRIETOSĒM ZAUDĒJUMIEM (IESKAITOT, BET NEAPPROBEŽOJOTIES AR AIZSTĀJOŠU PREČU VAI PAKALPOJUMU NODROŠINĀŠANU, LIETOJAMĪBAS, DATU VAI PEĻNAS ZUDUMU, KĀ ARĪ UZŅĒMĒJDARBĪBAS PĀRTRAUKŠANU), LAI KĀ ARĪ TIĒ NETIKTU IZRAISĪTI, KĀ ARĪ JEBKUROS ATBILDĪBAS PIENĒMUMOS SASKAŅĀ AR LĪGUMU, NOTEIKTU ATBILDĪBU VAI CIVILTIESĪBĀM (IESKAITOT NOLĀIDĪBU UN CITUS ĪEMESLUS), KAS RODAS JEBKĀDĀ VEIDĀ, IZMANTOJOT ŠO PROGRAMATŪRU, PAT TAD, JA TĪKA INFORMĒTI PAR ŠĀDU ZAUDĒJUMU RAŠANĀS IESPĒJĀMĪBU.

Atbrīvošanās no nolietotām baterijām/akumulatoriem, kā arī elektriskām un elektroniskām iekārtām (attiecas uz Eiropas Savienību un citām valstīm ar atsevišķu savākšanas sistēmu)

Šis apzīmējums uz produkta, baterijas/akumulatora vai iepakojuma norāda, ka ar šo izstrādājumu un baterijām/akumulatoriem nedrīkst rīkoties kā ar mājsaimniecības atkritumiem. Noteiktām baterijām/akumulatoriem šis apzīmējums, iespējams, tiek izmantots kopā ar kādu ķīmisko simbolu. Ja svina saturs baterijas/akumulatoros pārsniedz 0,004%, pievienots svina ķīmiskā elementa simbols (Pb). Nodrošinot pareizu atbrīvošanas no šiem izstrādājumiem un baterijām/akumulatoriem, palīdzēsiet nepieļaut iespējamo negatīvo ietekmi uz vidi un cilvēku veselību, ko varētu izraisīt neatbilstošā šādu atkritumu apstrāde. Materiālu pārstrāde palīdzēs taupīt dabas resursus. Ja drošības, veikspējās vai datu integritātes iemeslu dēļ iekārtai nepieciešams pastāvīgs savienojums ar iebūvētu bateriju/akumulatoru, šādu bateriju/akumulatoru drīkst nomainīt tikai kvalificēts servisa speciālists. Lai nodrošinātu pareizu šādas baterijas/akumulatora, kā arī elektriskās vai elektroniskās iekārtas apstrādi, beidzoties izstrādājuma kalpošanas laikam, nododiet šos izstrādājums atbilstošā savākšanas vietā elektrisko un elektronisko iekārtu pārstrādei. Visu pārējo bateriju/akumulatoru gadījumā skatiet sadaļu par to, kā no izstrādājuma droši izņemt bateriju/akumulatoru. Bateriju/akumulatoru nododiet atbilstošā savākšanas vietā izlietoto bateriju/akumulatoru pārstrādei. Lai iegūtu papildinformāciju par šī produkta vai baterijas/akumulatora pārstrādi, sazinieties ar vietējo pašvaldību, mājsaimniecības atkritumu apsaimniekotāju vai veikalu, kurā iegādājāties šo produktu vai bateriju/akumulatoru.

Šī produkta ražotājs ir Sony Corporation (vai arī ražots šī uzņēmuma vārdā).

Importētājs ES: Sony Europe Limited.

Jautājumi saistībā ar importētāju ES vai izstrādājuma atbilstību Eiropas noteikumiem ir jāuzdod ražotāja pilnvarotajam pārstāvim Sony Belgium, bijkantoor van Sony Europe Limited, Da Vincilaan 7-D1, 1935 Zaventem, Belgija.