

Кондензатор од електрет Микрофон

Kapacitor elektrostatik Mikrofoni

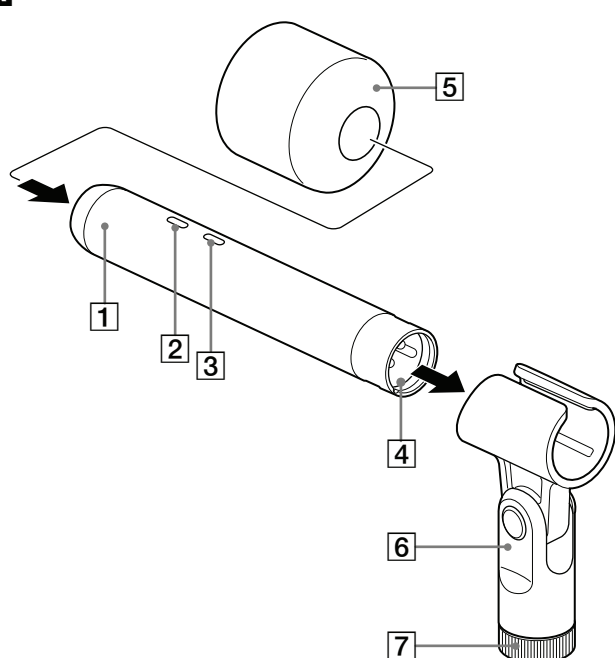
Упатства за употреба	MK
Udhëzimet e përdorimit	SQ



ECM-100U / ECM-100N

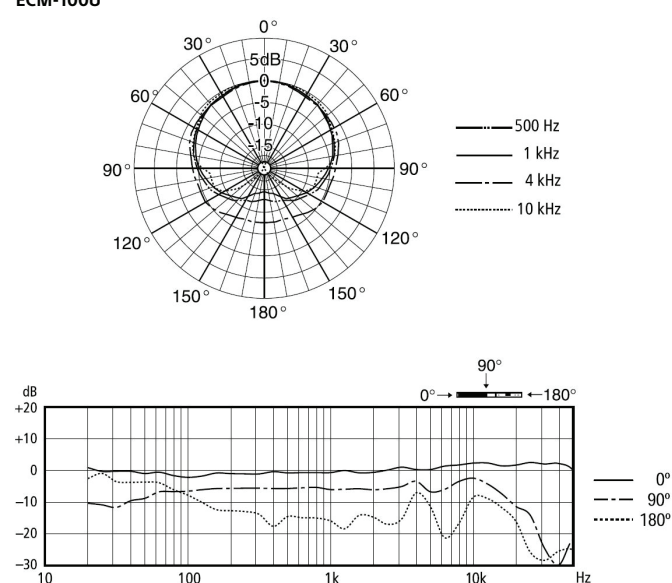
©2018 Sony Corporation Printed in Czech Republic
http://www.sony.net/

A

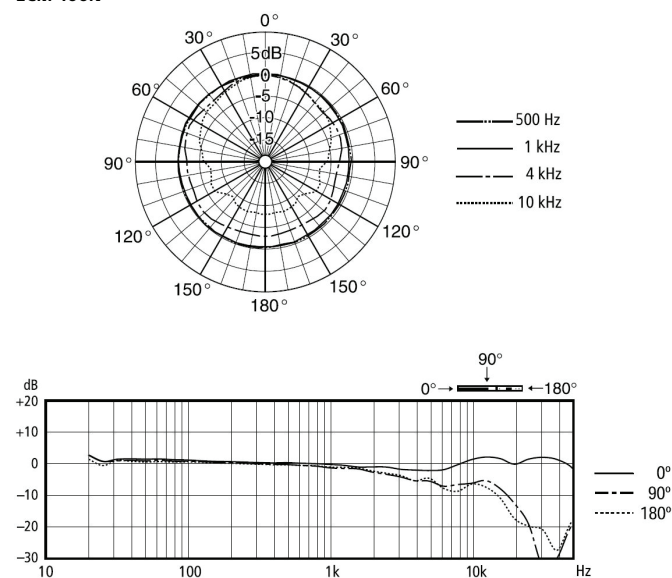


Фреквентен одзив и обрасци/крива на половите

ECM-100U



ECM-100N



Македонски Кондензаторски микрофон од електрет

Пред да го користите микрофонот, внимателно прочитајте го ова упатство. Упатството треба да го чувате за да се навратите на него во иднина.

Не поставувајте го уредот во ограничен простор, како полица за книги или вграден шкаф.

Известување за корисници: следниве информации се применливи само за опрема што се продава во земји во кои важат директивите на ЕУ

Овој производ е произведен од страна на Sony Corporation или во нејзино име. Увозник за ЕУ: Sony Europe Limited.

Прашањата наменети за увозникот за ЕУ или кои се однесуваат на усогласеноста на производот во Европа треба да се испратат до овластениот претставник на производителот, Sony Belgium, bijkantoor van Sony Europe Limited, Da Vincilaan 7-D1, 1935 Zaventem, Belgium.



Фрлање стара електрична и електронска опрема (применливо во Европската Унија и во други земји со посебни собирни системи)

Овој симбол на производот или на неговата амбалажа покажува дека со овој производ не треба да се постапува како со домашен отпад. Наместо тоа, треба се предаде во соодветната собирна локација за рециклирање на електрична и електронска опрема. Со правилно фрлање на овој производ ќе помогнете да се спречат потенцијални негативни последици за животната средина и за здравјето на луѓето кои може да бидат предизвикани со несоодветно постапување со отпадот од овој производ. Рециклирањето на материјалите ќе помогне при заштита на природните богатства. Контакттирајте со локалната месна заедница, со канцеларијата за отстранување домашен отпад или со продавницата каде што го купивте овој производ за подетални информации околу рециклирањето на овој производ.

ВНИМАНИЕ

Електромагнетите полиња на специфичните фреквенции може да влијаат врз звукот од овој уред.

Усогласеноста со оваа директива ја потврдува сообразноста со следниве европски стандарди:

- EN55032: Електромагнетна интерференција (Емитирање)
- EN55103-2: Електромагнетна чувствителност (Имунитет)

Овој производ е наменет за користење во следниве електромагнетни околин: E1 (резиденцијална), E2 (комерцијална и лесна индустрија), E3 (урбана надворешна околина), E4 (контролирана околина за EMC, на пример, ТВ-студио).

Важењето на ознаката CE е ограничено само на оние земји во кои таа е законски применета, главно во земјите на ЕЕА (Европската економска област).

Имиња и функции на делови (слика A)

(Броевите се однесуваат на соодветните броеви на сликата.)

- 1 Микрофон**
- 2 Преклопник PAD**
Изберете го преклопникот PAD до нивото на влезниот извор.
0dB: Off
-10dB: On
- 3 Преклопник за ниски тонови**
Филтерот за ниски тонови ефикасно го намалува шумот од ветрот.
— : Нормално поставување
— : Применет е филтерот за ниски тонови.
- 4 Излезен приклучок (тип XLR-3-12C)**
Звукот што се снима со микрофонот претставува излез. Преку овој приклучок се доставува напојување до микрофонот од надворешна опрема кога микрофонот работи на надворешно напојување.
- 5 Заштитник од ветар**
Прицврстете го на микрофонот 1 за да го намалите шумот од дишењето или од ветрот.
- 6 Држач за микрофонот**
Кога користите, на пример, статив за микрофон (не е доставен), прицврстете го држачот на микрофонот. Кога завртката за приспособување на аголот ќе се разлабави, затегнете ја со паричка. Адаптерот за стативот е опремен со држач за микрофон. Ако не планирате да користите адаптер за статив, отстранете го, па прицврстете го за статив за микрофон (се продава посебно).
- 7 Адаптер за статив**

Напојување

Овој микрофон добива енергија само од надворешно напојување. Поврзете го излезниот приклучок 4 од микрофонот во приклучокот за микрофонот на напојување Phantom (надворешно напојување) или аудиомиксер. За поврзување, користете кабел за микрофон.

Забелешка

Неизедначен кабел не може да се поврзе на овој микрофон. **Користете изедначен кабел за микрофон.**

Белешки за употреба

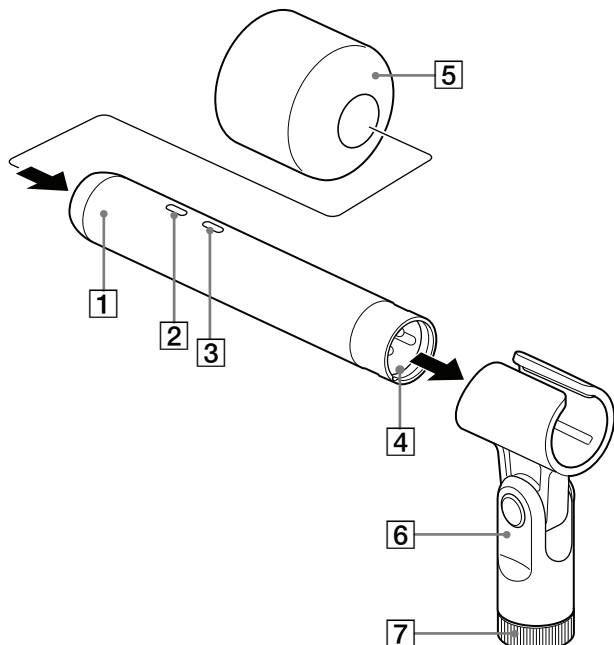
- Микрофоните се чувствителни. Внимавајте да не ви паднат и не подложувајте ги на преголем удар.
- Избегнувајте долго користење или складирање во околина со голема влажност или на температури над 60 °C (140 °F). Може да предизвика шум или дефект.
- Ако при користењето се добие чуден звук (од звучниците се слуша звук како завивање), микрофонот не треба да биде насочен кон звучниците или зголемете го растојанието помеѓу микрофонот и звучниците.
- Излезниот сигнал на микрофонот е изедначен излез. Не е поддржан неизедначен излез и затоа внимавајте да го поврзвате само со изедначено влезно коло.
- За кабел за микрофонот се препорачува кабел со приклучок со куќиште што е поврзан со жица за заземјување (пин 1). Каблите кои не се поврзани со жица за заземјување може да емитуваат шум. Ако е достапен приклучок за заземјување, шумот може да се намали со поврзување на тој приклучок. Исто така, ако користите неколку кабли за микрофонот и приклучокот со куќиште го допира подот, шумот може да се зголеми.

Спецификации

Општо	
Тип	Кондензатор од електрет
Напојување	Работа на надворешно напојување 44 V до 52 V DC (IEC* 61938 P48)
Потрошувачка на енергија	Помалку од 2,5 mA
Излезен приклучок	Тип XLR-3-12C
Димензии	19 mm дијаметар x 130 mm
Тежина	Околу 130 g
Доставена галантерија	Држач за микрофон (1) Заштитник од ветар (1) Адаптер за статив (W3/8 - NS5/8) (1) Торба за носење (1) Упатство за работа (овој лист) (1) Гарантен лист (1)
Перформанси	
Фреквентен одзив	20 Hz - 50.000 Hz
Насока	Еднонасочен (ECM-100U) Повеќенасочен (ECM-100N)
Излезна импеданса	100 Ω ±15%, изедначена
Чувствителност	-41 dB (ECM-100U) -36 dB (ECM-100N) (отстапување ±3 dB) (0 dB=1 V/Pa, 1 kHz)
Вграден шум	Помалку од 21 dB SPL (0 dB=2 × 10 ⁻⁵ Pa) (IEC* 61672-1 Ниво на гласност, 1 kHz, 1 Pa)
Максимално ниво на притисок на влезниот звук	Повеќе од 142 dB SPL (ECM-100U) Повеќе од 145 dB SPL (ECM-100N) (излезно ниво со дисторзија на бран од 1% на 1 kHz, претворено во еквивалентно ниво на притисок на влезниот звук: 0 dB=2 × 10 ⁻⁵ Pa)
Динамичен опсег	Повеќе од 121 dB (ECM-100U) Повеќе од 124 dB (ECM-100N)
PAD	0 dB/-10 dB (можност за префрлање)
Филтер за ниски тонови	Рамен/30 Hz (можност за префрлање)

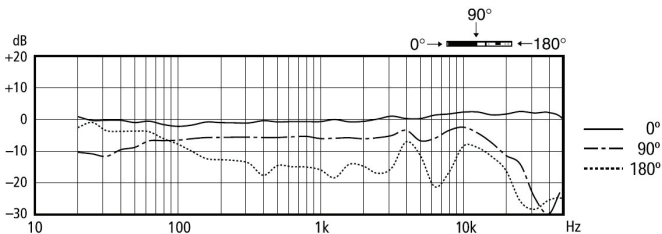
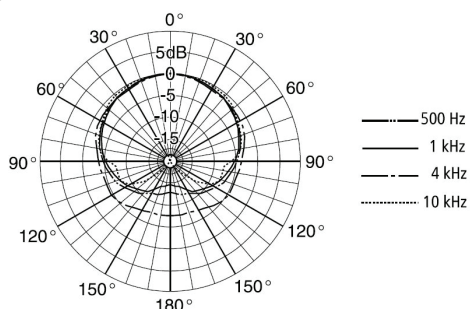
* IEC = Меѓународна електротехничка комисија
Дизајнот и спецификациите подлежат на промени без претходно известување.

Забелешка
Пред користењето, секогаш потврдете дека уредот работи правилно. SONY NEMA ДА БИДЕ ОДГОВОРЕН ЗА ПЛАЌАЊЕ КАКВА БИЛО ОТШЕТАТА ВКЛУЧУВАЈКИ, НО НЕ ОГРАНИЧУВАЈКИ СЕ НА КОМПЕНЗАЦИЈА ИЛИ НАДОМЕСТОК ВРЗ ОСНОВА НА ЗАГУБА НА СЕГАШЕН ИЛИ ПОТЕНЦИЈАЛЕН ПРОФИТ НАСТАНАТ ПОРАДИ ДЕФЕКТ НА ОВОЈ УРЕД, БЕЗ РАЗЛИКА ДАЛИ Е ВО ГАРАНТНИОТ ПЕРИОД ИЛИ ПО ИЗМИНУВАЊЕТО НА ГАРАНЦИЈАТА, ИЛИ ПОРАДИ КАКВА БИЛО ДРУГА ПРИЧИНА.

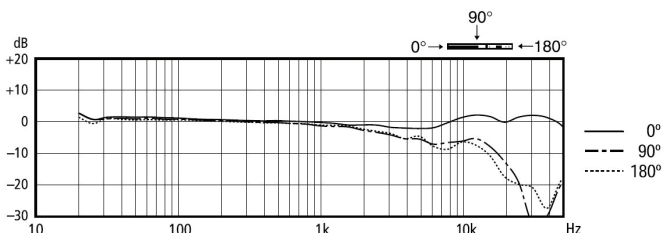
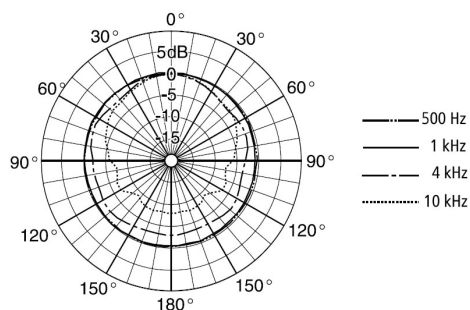


Reagimi ndaj frekuencave dhe motivet/kurba polare

ECM-100U



ECM-100N



Shqip

Mikrofon me kapacitor elektrostatik

Përpara përdorimit të mikrofonit, lexojeni me kujdes këtë manual. Ky manual duhet mbajtur për referencë në të ardhmen.

Mos e instaloni pajisjen në një hapësirë të ngushtë, si p.sh. raft librash apo kabinet inkaso.

Vërejtje për klientët: informacioni i mëposhtëm vlen vetëm për pajisje të shitura në vende ku zbatohen direktivat e BE-së

Ky produkt është prodhuar nga "Sony Corporation" ose për llogari të saj. Importuesit për BE-në: "Sony Europe Limited".

Kërkesat ndaj importuesit për BE-në ose në lidhje me pajtueshmërinë e produktit në Evropë i duhen dërguar përfaqësuesit të autorizuar të prodhuesit, "Sony Belgium, bijkantoor van Sony Europe Limited, Da Vincilaan 7-D1, 1935 Zaventem, Belgium".



Hedhja e pajisjeve të vjetra elektrike dhe elektronike (vlen në Bashkimin Evropian dhe në shtete të tjera evropiane me sistem të diferencuar grumbullimi)

Ky simbol mbi produkt ose mbi paketimin e tij tregon se produkti nuk duhet të trajtohet si mbeturinë shtëpiake. Përkundrazi, duhet dorëzuar pranë pikës përkatëse të grumbullimit për riciklimin e pajisjeve elektrike dhe elektronike. Duke u siguruar që produkti të hidhet siç duhet, ju ndihmoni në parandalimin e pasojave të mundshme negative për mjedisin dhe shëndetin e njeriut, që mund të shkaktoheshin nga trajtimi i papërshtatshëm i mbetjeve të këtij produkti. Riciklimi i materialeve do të ndihmojë në ruajtjen e burimeve natyrore. Për më shumë informacion të detajuar mbi riciklimin e këtij produkti, ju lutemi kontaktoni me bashkinë tuaj, shërbimin e grumbullimit të mbeturinave shtëpiake ose dyqanin ku keni blerë produktin.

VINI RE

Fushat elektromagnetike të frekuencave të caktuara mund të ndikojnë në zërin e këtij aparati.

Pajtimi me këtë direktivë nënkupton pajtimin dhe me standardet e mëposhtme evropiane:

- EN55032: Interferenca elektromagnetike (emetimi)
- EN55103-2: Izolimi elektromagnetik (imuniteti)

Ky produkt synohet për përdorim në ambientet e mëposhtme elektromagnetike: E1 (banesa), E2 (komerciale dhe industri e lehtë), E3 (urbane në natyrë), E4 (ambient i kontrolluar elektromagnetik, p.sh. studio televizive).

Vlefshmëria e markimit CE zbatohet vetëm për ato shtete ku imponohet me ligj, kryesisht në shtetet e zonës ekonomike evropiane.

Emrat dhe funksionet e pjesëve (fig. A)

(Numrat u referohen numrave përkatës në figurë.)

1 Mikrofon

2 Çelësi PAD

Zgjidhni çelësin PAD për të niveluar sinjalin hyrës.

0dB: Off

-10dB: On

3 Çelësi "LOW CUT"

Filtri i ulët i fikatjes redukton me efikasitet zhurmën e erës.

— : Cilësimi normal

↗ : Zbatohet filtri i ulët i fikatjes.

4 Foleja dalëse (tipi XLR-3-12C)

Nxirret zëri i regjistruar me mikrofonin. Korrenti i përçohet mikrofonit nga një pajisje e jashtme përmes kësaj foleje kur mikrofonin punon me ushqim të jashtëm.

5 Rrjeta kundër erës

Montojani mikrofonit 1 për të reduktuar erën ose zhurmën e frymëmarrjes.

6 Mbjajtësja e mikrofonit

Kur përdoret stativ mikrofonit (nuk jepet), për shembull, montojani mbajtësen mikrofonit. Nëse lirohet vida e rregullimit të këndit, shtrëngojeni me një monedhë. Mbjajtësi i vendoset adaptor stativi. Nëse nuk synoni të përdorni adaptor stativi, shkëputeni dhe rimontojani stativit të mikrofonit (shitet veçmas).

7 Adaptor i stativit

Ushqimi

Ky mikrofon ushqehet nga burim i jashtëm elektrik. Lidhni fole të dalëse 4 të mikrofonit në fole të mikrofonit të ushqyesit "Phantom" (ushqyes i jashtëm) ose me mikserin.

Për lidhjen përdorni kablo mikrofonit.

Shënim

Nuk duhet lidhur kablo e pabalancuar me mikrofonin. **Sigurohuni të përdorni kablo të balancuar mikrofonit.**

Shënime mbi përdorimin

- Mikrofonat janë delikatë. Mos i rrezoni dhe mos i lini të pësojnë goditje të tepruara.
- Evitoni përdorimin e zgjatur apo ruajtjen në lagështirë të lartë apo në temperatura mbi 60°C (140°F).
Mund të shkaktojë zhurmë apo defekt.
- Nëse ka reagim akustik gjatë përdorimit (dëgjohet zhurmim nga altoparlanti), drejtojeni mikrofonin larg altoparantit ose rrisni largësinë midis mikrofonit dhe altoparantit.
- Sinjali në dalje i mikrofonit është dalje e balancuar. Dalja e pabalancuar nuk mbështetet, ndaj sigurohuni ta lidhni në qarkun e daljes së balancuar.
- Si kablo mikrofonit rekomandohet një kablo me kasën e folesë të lidhur me tokëzimin (kunji 1).
Kabllot e palidhura me tokëzimin mund të lëshojnë zhurmë.
Nëse ka kontakt tokëzimi, zhurmën mund ta reduktoni duke e lidhur te kontakti. Gjithashtu, nëse përdorni disa kablo zgjatues për mikrofonin, dhe kasa e folesë takon me dyshtemenë, zhurma mund të përkeqësohet.

Specifikimet

Të përgjithshme

Tipi	Kapacitor elektrostatik
Ushqimi	Puna me ushqim të jashtëm 44 V deri në 52 V DC (IEC* 61938 P48)
Konsumi i energjisë	Nën 2,5 mA
Foleja dalëse	Tipi XLR-3-12C
Përmasat	19 mm dia. × 130 mm
Pesha	Rreth 130 g
Aksesorët e dhënë	Mbjajtëse mikrofonit (1) Rrjetë kundër erës (1) Adaptor stativi (W3/8 - N55/8) (1) Çantë mbajtëse (1) Udhëzimet e përdorimit (kjo fletë) (1) Fletëgarancia (1)

Performanca

Reagimi ndaj frekuencave	20 Hz - 50 000 Hz
Orientimi	Njëdrejtëmsh (ECM-100U) Shumëdrejtëmsh (ECM-100N)
Rezistenca në dalje	100 Ω ±15%, e balancuar
Ndeshmëria	-41 dB (ECM-100U) -36 dB (ECM-100N) (devijimi ±3 dB) (0 dB=1 V/Pa, 1 kHz)
Zhurma e pajisjes	Nën 21 dB SPL (0 dB=2 × 10 ⁻⁵ Pa) (IEC* 61672-1 A-Weighted, 1 kHz, 1 Pa)
Niveli maksimal i presionit të zërit në hyrje	Mbi 142 dB SPL (ECM-100U) Mbi 145 dB SPL (ECM-100N) (niveli i daljes për distorsion 1% të grafikut të valës në 1 kHz, konvertuar në nivelin ekuivalent të hyrjes së presionit të zërit: 0 dB=2 × 10 ⁻⁵ Pa)
Diapazoni dinamik	Mbi 121 dB (ECM-100U) Mbi 124 dB (ECM-100N)
PAD	0 dB/-10 dB (i ndërrueshëm)
Filtri "LOW CUT"	Rrafsh/30 Hz (i ndërrueshëm)

* IEC = Komisioni Ndërkombëtar Elektroteknik

Dizajni dhe specifikimet i nënshtrohen ndryshimit pa njoftim.

Shënim

Verifikoni gjithnjë nëse njësia punon siç duhet përpara përdorimit. "SONY" NUK MBAN PËRJEGJËSI PËR DËME TË CILITDO LLOJI, DUKE PËRFSHIRË, PA U KUFIZUAR VETËM NË TO, DËMSHPËRBLIMIN APO RIMBURSIMIN PËR ARSYE TË HUMBJES SË FITIMEVE TË TANISHME APO TË PRITSHME PËR SHKAK TË KËTUJ APARATI, QOFTË GJATË PERIUDHËS SË GARANCISË ASHTU EDHE PAS PËRFUNDIMIT TË GARANCISË, APO PËR ÇFARËDO LLOJ ARSYEJE TJETËR.