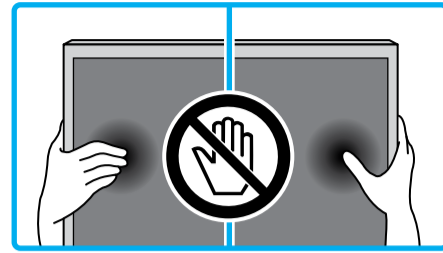




Televizion

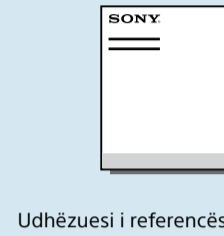
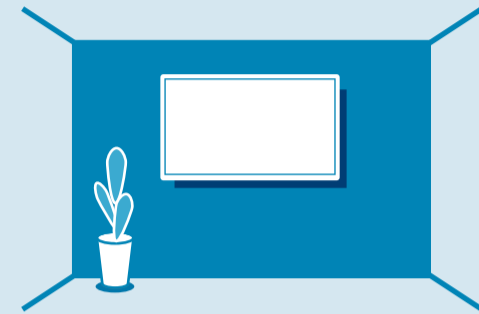
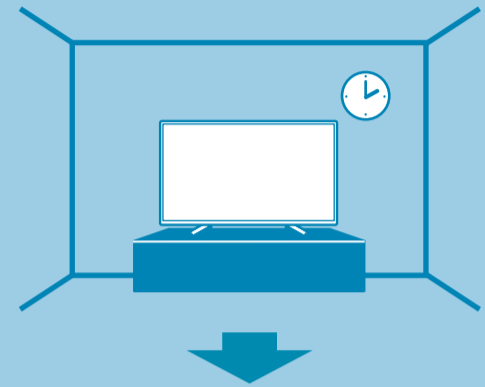
Udhëzuesi i konfigurimit



BRAVIA

KDL-49WF8xx / 43WF8xx
KD-49XF75xx / 43XF75xx

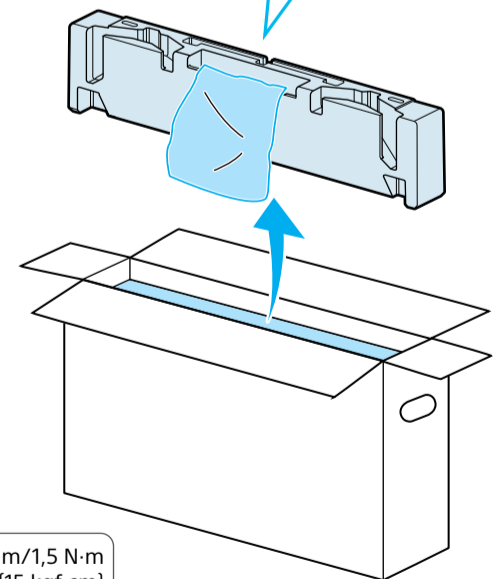
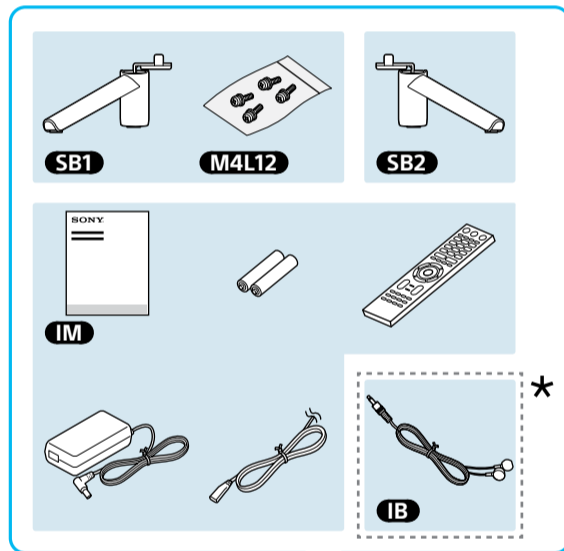
* Vetëm në një rajon / vend të kufizuar / model televiziv.



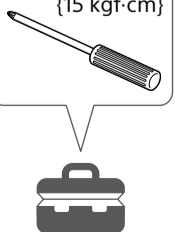
Udhëzuesi i referencës

1

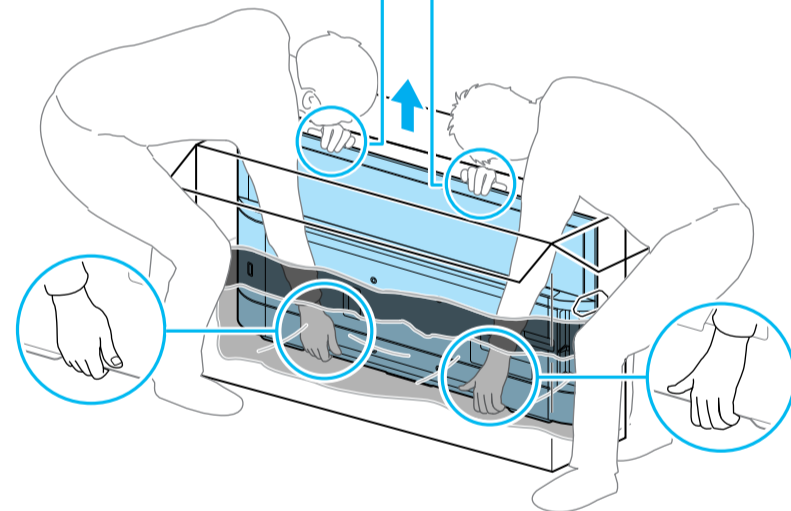
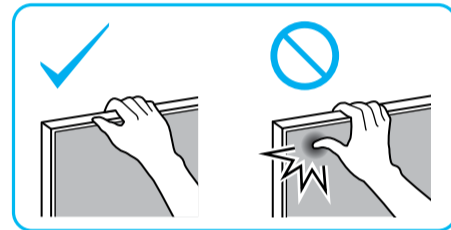
1



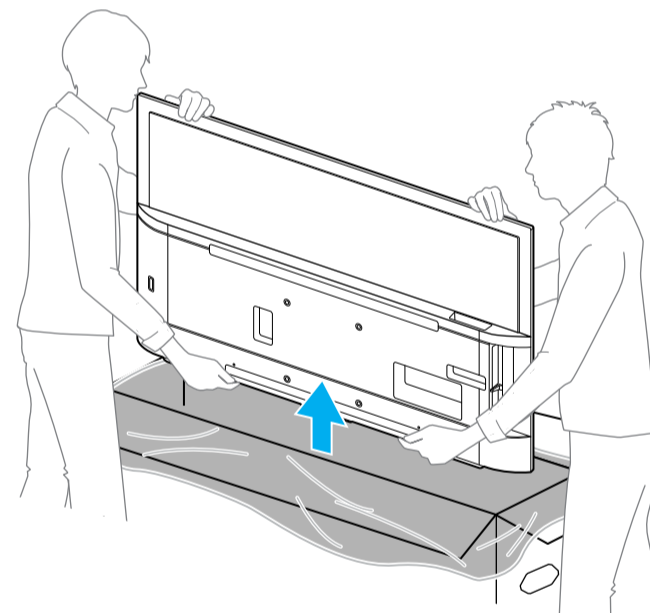
1.5 N·m/1,5 N·m
{15 kgf·cm}



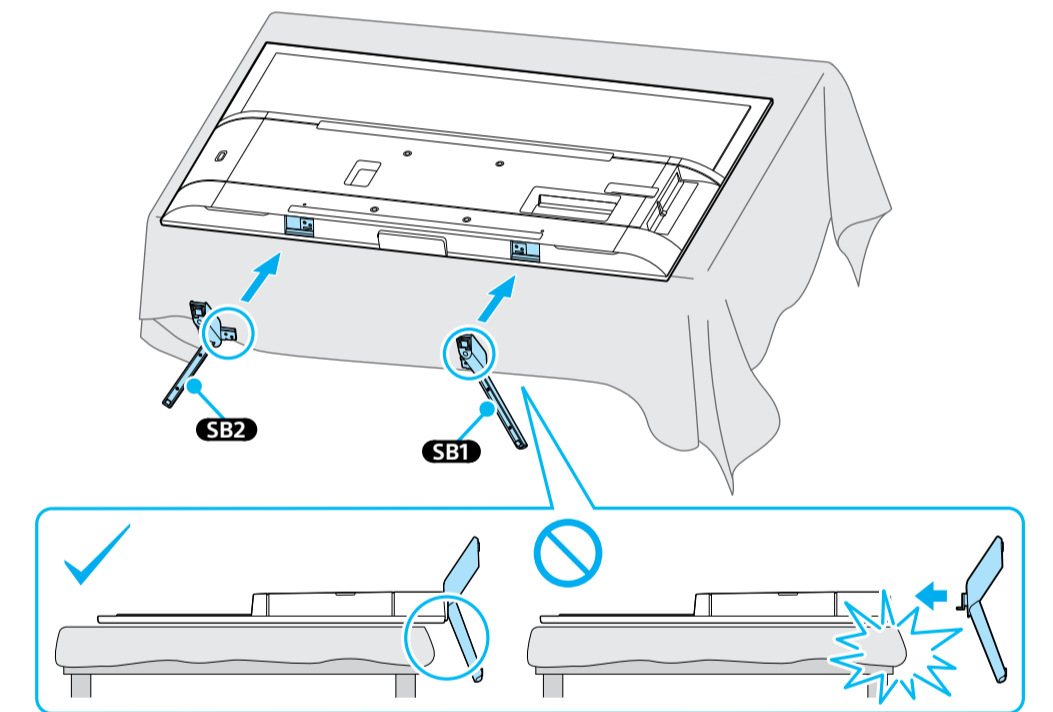
2



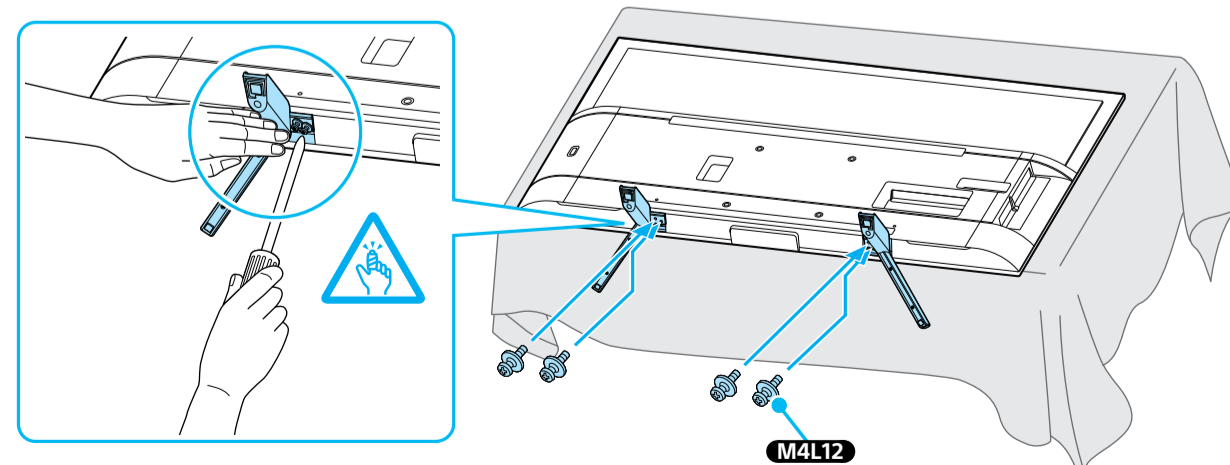
3



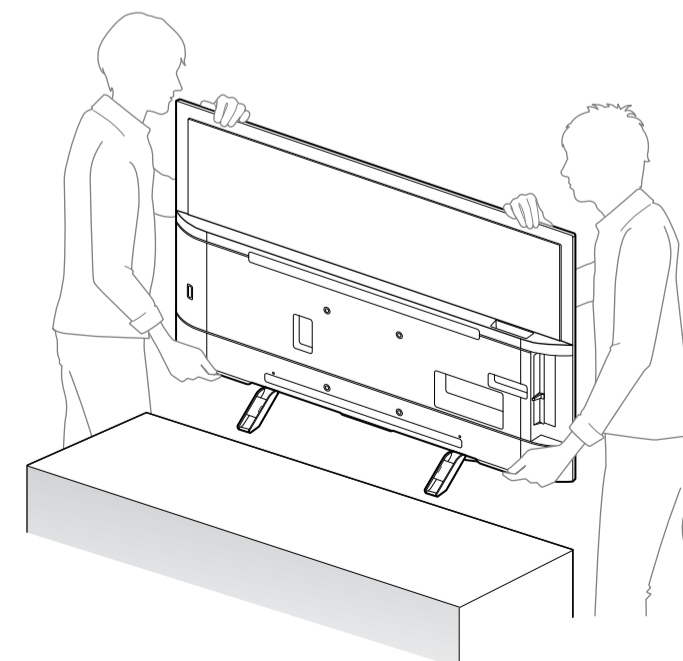
4



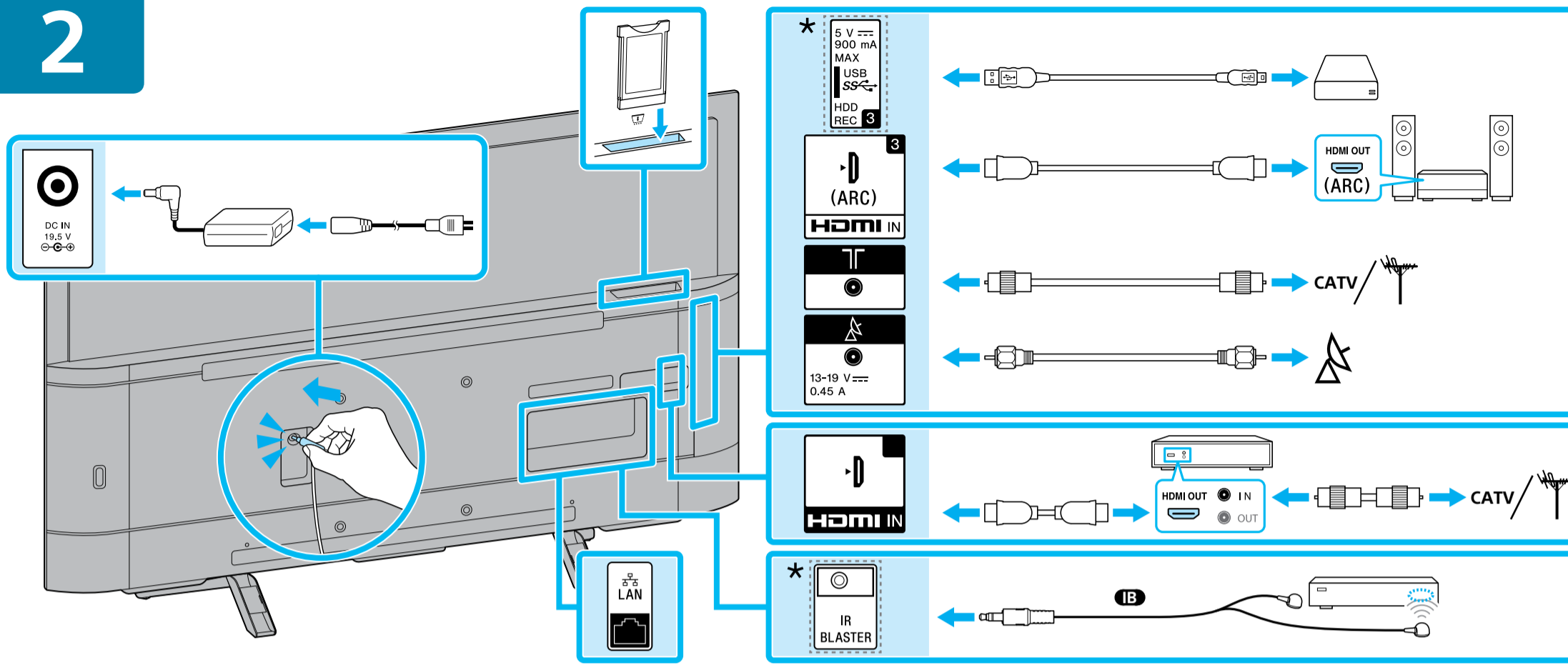
5



6

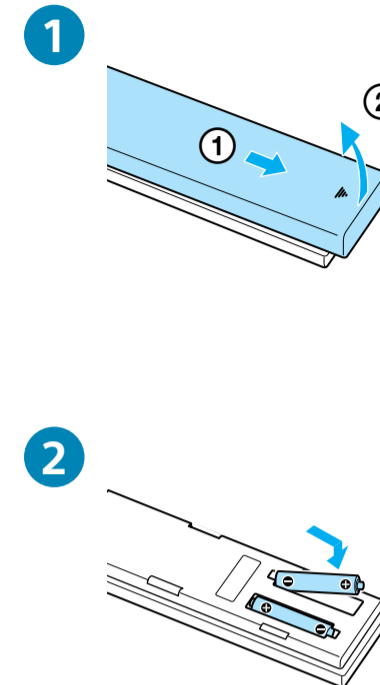


2

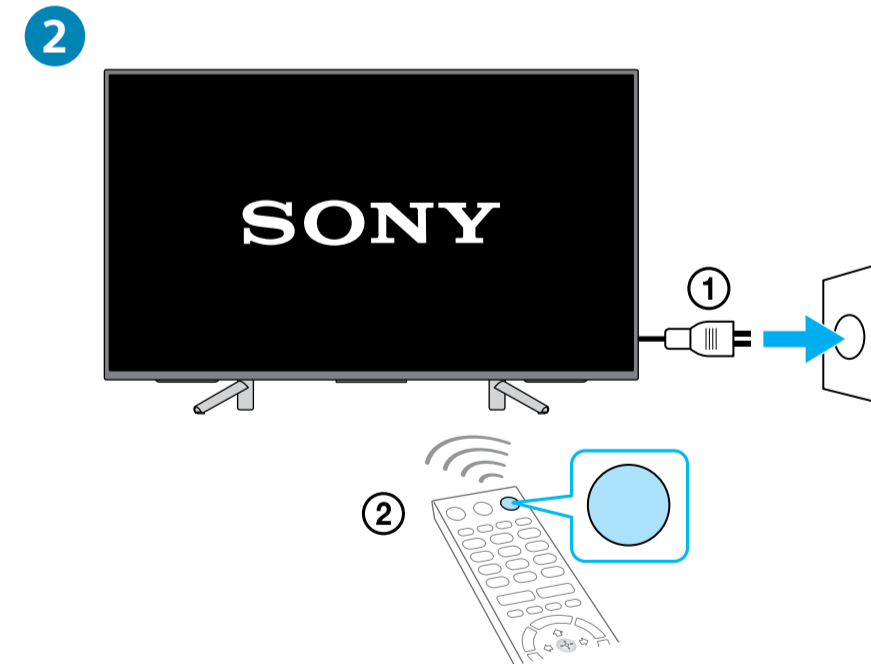
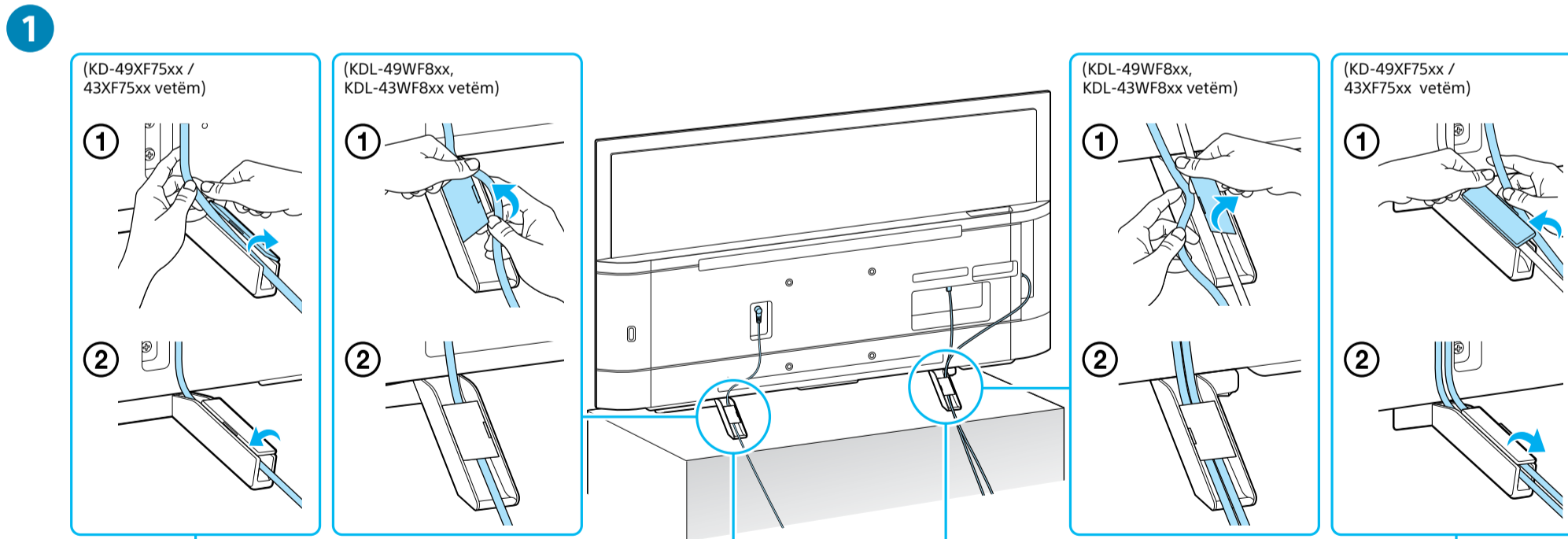


Lidhjet Shikoni Udhëzuesin e Referencës për informacion shtesë të lidhjes.

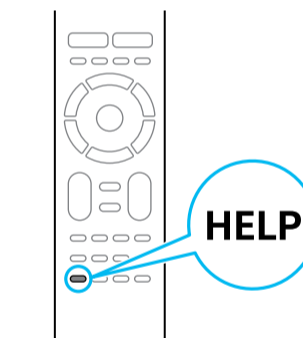
3



4



i



Ndihmë



<http://www.sony.net/tv-how-to-videos>

Këshilla