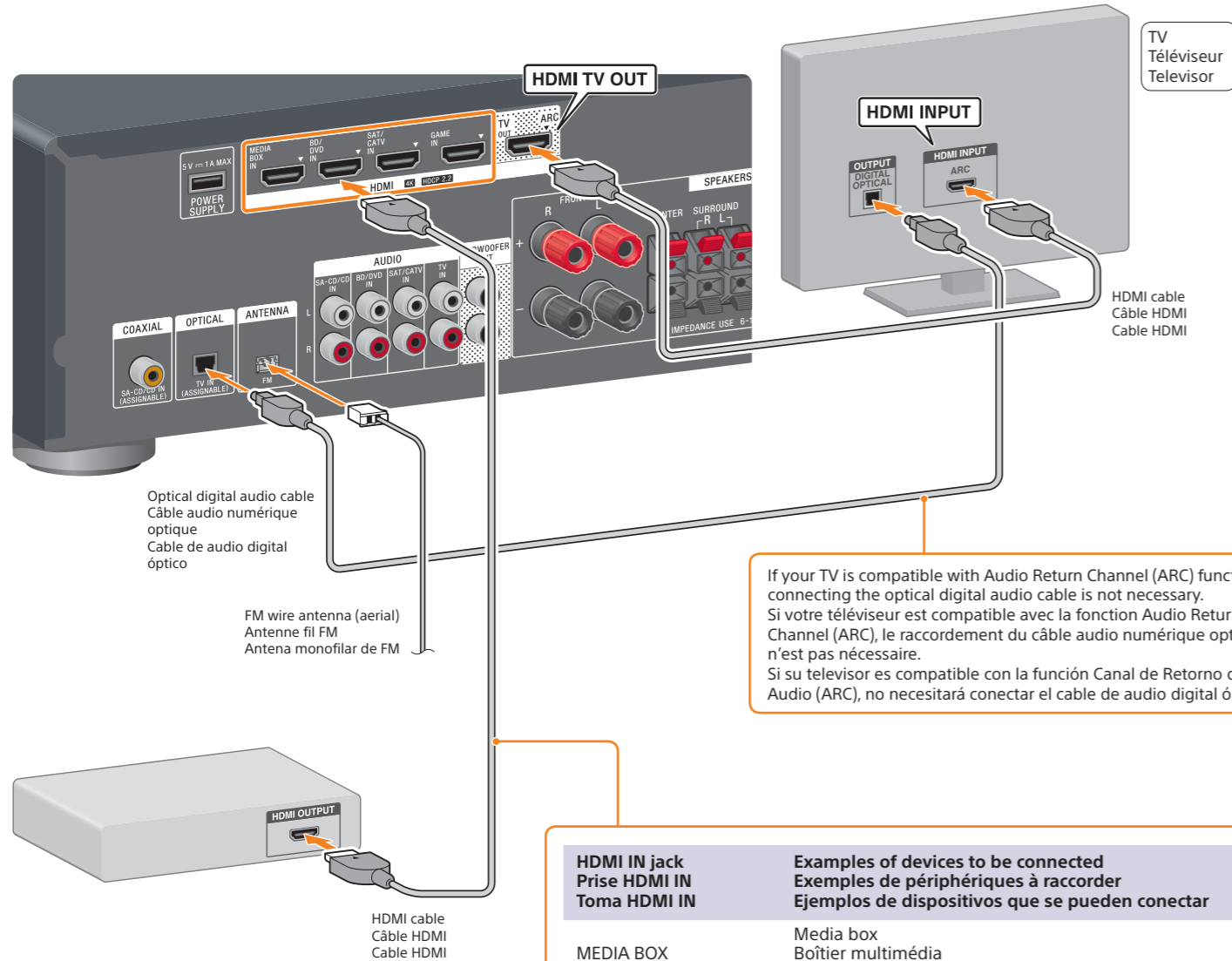


2 Connecting a TV, AV devices, and FM wire antenna (aerial) Raccordement d'un téléviseur, de périphériques AV et d'une antenne fil FM Conexión de un televisor, dispositivos AV y antena monofilar de FM

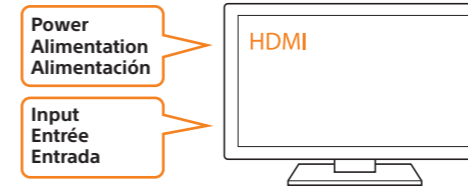


If your TV is compatible with Audio Return Channel (ARC) function, connecting the optical digital audio cable is not necessary.
Si votre téléviseur est compatible avec la fonction Audio Return Channel (ARC), le raccordement du câble audio numérique optique n'est pas nécessaire.
Si su televisor es compatible con la función Canal de Retorno de Audio (ARC), no necesitará conectar el cable de audio digital óptico.

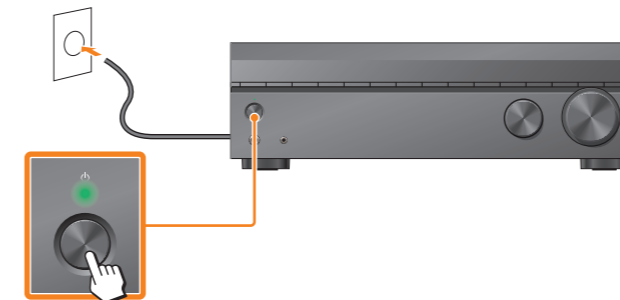
HDMI IN jack Prise HDMI IN Toma HDMI IN	Examples of devices to be connected Exemples de périphériques à raccorder Ejemplos de dispositivos que se pueden conectar
MEDIA BOX	Media box Boîtier multimédia Media box
BD/DVD	Blu-ray Disc™ player, DVD player Lecteur Blu-ray Disc™, lecteur DVD Reproductor Blu-ray Disc™, reproductor de DVD
SAT/CATV	Cable box or satellite box Décodeur de câblodistribution ou récepteur satellite Decodificador por cable o satélite
GAME	Game console such as PlayStation 4 Console de jeu telle que PlayStation 4 Consola de videojuegos, como la PlayStation 4

3 Performing the Easy Setup and starting playback Utilisation de la fonction Easy Setup et démarrage de la lecture Ejecución de Easy Setup e inicio de la reproducción

- Turn on the TV and then switch the input of the TV to the input to which the receiver is connected.
Allumez le téléviseur et changez l'entrée du téléviseur pour choisir celle à laquelle l'ampli-tuner est connecté.
Encienda el televisor y cambie la entrada del televisor a la entrada a la que el receptor se encuentra conectado.



- Connect the AC power cord (mains lead) to a wall outlet (mains), and then press Power to turn the receiver on.
Raccordez le cordon d'alimentation secteur à une prise murale, puis appuyez sur Power (alimentation) pour allumer l'ampli-tuner.
Conecte el cable de alimentación de ca a una toma de la pared y, a continuación, pulse Power (alimentación) para encender el receptor.

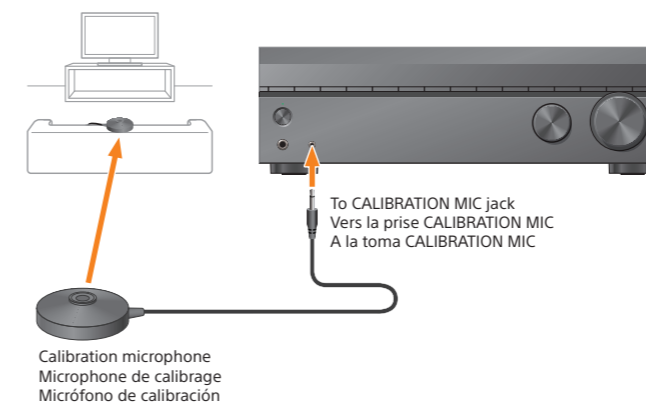


The Easy Setup screen appears automatically.
L'écran Easy Setup apparaît automatiquement.
La pantalla de Easy Setup aparece automáticamente.

Hint / Conseil / Sugerencia

If the Easy Setup screen does not appear, press HOME on the remote control to display the home menu, then select [Easy Setup].
Si l'écran Easy Setup n'apparaît pas, appuyez sur le bouton HOME de votre télécommande pour afficher le menu d'accueil, puis sélectionnez [Easy Setup].
Si la pantalla de Easy Setup no aparece, pulse HOME en el mando a distancia para mostrar el menú de inicio y, a continuación, seleccione [Easy Setup].

- Place the calibration microphone at your listening position and set it at the same height as your ears.
Placez le microphone de calibration selon votre position d'écoute et réglez-le à hauteur de vos oreilles.
Coloque el micrófono de calibración en su posición de escucha y póngalo a la misma altura que sus oídos.



- Follow the on-screen instructions to perform [Easy Setup].
Suivez les instructions à l'écran pour effectuer la configuration [Easy Setup].
Siga las instrucciones en pantalla para ejecutar [Easy Setup].



Once the setup is completed, press Exit on the remote control to exit the setup.
Une fois la configuration terminée, appuyez sur le bouton Exit de la télécommande pour quitter la configuration.
Cuando la configuración haya finalizado, pulse Exit en el mando a distancia para salir de la configuración.

Note / Remarque / Nota

The speakers emit very loud sound during the calibration and the volume cannot be adjusted. Be considerate of your neighbors and any children who are present.
Les enceintes émettent un son très fort pendant la calibration et le volume ne peut pas être réglé. Tenez compte de vos voisins et des enfants qui sont éventuellement présents.
Durante la calibración, los altavoces emiten un sonido muy elevado y el volumen no se puede ajustar. Sea respetuoso con sus vecinos y con los menores que puedan estar presentes.

- Press one of the buttons to select an input source which you want to watch or listen. Then, start playing the selected source.
Appuyez sur l'une des touches pour sélectionner la source d'entrée que vous souhaitez regarder ou écouter. Ensuite, démarrez la lecture de la source choisie.



Pulse uno de los botones para seleccionar una fuente de entrada que quiera ver o escuchar. A continuación, inicie la reproducción de la fuente seleccionada.

Note / Remarque / Nota

When viewing 4K/60p content, refer to "Setting the HDMI Signal Format" in the supplied Operating Instructions.
Pour visionner du contenu 4K/60p, reportez-vous à la rubrique « Réglage du format de signal HDMI » du mode d'emploi fourni.
Cuando vea contenido 4K/60p, consulte "Ajuste del formato de la señal HDMI" en el manual de instrucciones suministrado.