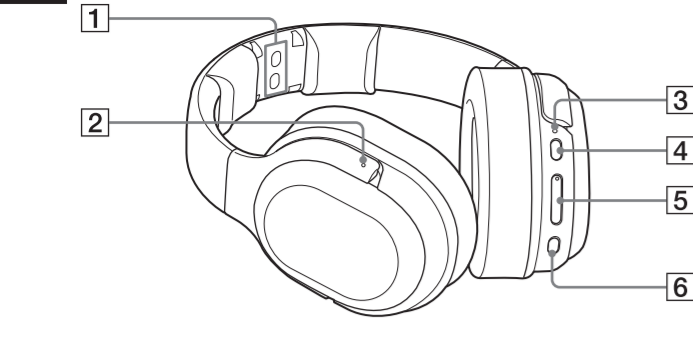
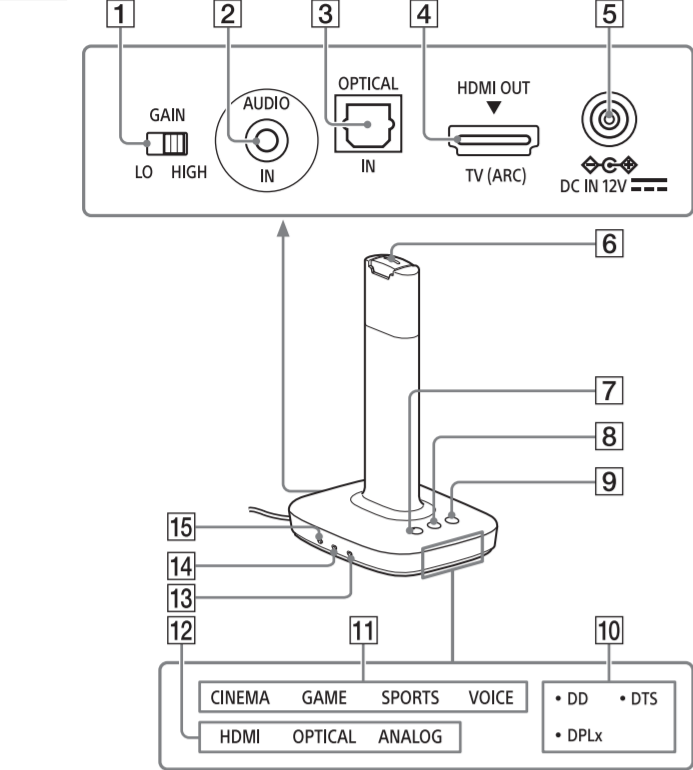




## A



## B



##### Eesti

## Osade asukoht ja funktsioonid

Lisateabe saamiseks osade nimele ja funktsioonide kohta vaadake spikrit.

### Kõrvaklapid WH-L600R (joonis A)

- |   |  |
|---|--|
| <b>1</b> Laadimisliides   | <b>4</b> Nupp POWER (toide)  |
| Pange kõrvaklapid protessorile, joondades laadimisliidesed, et kõrvaklappe laadida.                 | Hoidke nuppu umbes 2 sekundit vajutatuna, et kõrvaklapid sisse või välja lülitada. |
| <b>2</b> Kompsepunkt (vasaku poole eristamiseks)  | <b>5</b> Nupp VOL (heltugevus) +/-   |
| Veenduge, et kõrvaklapide parem <span>Ⓟ</span> ja vasak <span>Ⓞ</span> pool ühtsild teie kõrvodega. | Reguleerib heltugevust.  |
| <b>3</b> Toite-/laadimisnäidik  | <b>6</b> Nupp SOUND FIELD  |
| See näidik süttib roheliselt, kui toide on sisse lülitatud, ja punaselt, kui kõrvaklappe laetakse.  | Võimaldab teil helivälja valida.   |

### Protressor TMR-L600 (joonis B)

- |  |   |
|--|---|
| <b>1</b> Lülitli GAIN  | <b>8</b> Nupp SOUND FIELD   |
| Kohandab analoogheli sisendsignaalide võimendust.  | Võimaldab teil helivälja valida.  |
| <b>2</b> Pesa AUDIO IN   | <b>9</b> Nupp INPUT   |
| Sisestab analoogheli signaale.   | Võimaldab teil sisendi valida.  |
| <b>3</b> Pesa OPTICAL IN   | <b>10</b> Näidikud DECODE INFO  |
| Sisestab optilise digitaalseid helisignaale.   | Välitud dekoodri näidik süttib.   |
| <b>4</b> Pesa HDMI (ARC)   | <b>11</b> Näidikud SOUND FIELD  |
| Sisestab HDMI-signaale. See pesa ühendub ARC-iga (helitagastuskanal).  | Välitud helivälja režiimi näidik süttib.  |
| <b>5</b> Pesa DC IN 12V  | <b>12</b> Näidik INPUT  |
| Komplekti kuuluvad vahelduvvooluadapteri ühendamiseks.   | Välitud sisendi näidik süttib.  |
| <b>6</b> Laadimisliides  | <b>13</b> Lülitli CTRL FOR HDMI   |
| Pange kõrvaklapid protressorile, joondades laadimisliidesed, et kõrvaklappe laadida.   | Lülitab funktsiooni Control for HDMI sisse või välja.   |
| <b>7</b> Nupp <span>⏻</span> (toide) / toitenäidik   | <b>14</b> Lülitli MATRIX  |
| Kui vajutate nuppu, lülitub protressor vastavalt sisse või otterezimži. Hoidke nuppu 3 sekundit vajutatuna, et protressor täielikult välja lülitada (toite väljalülitamine). | Lülitab maatriksdekodeerija* funktsiooni sisse või välja.   |
| See näidik süttib valgeilt, kui toide on sisse lülitatud, oranžilt, kui seade on otterezimis, ja kustub, kui toide on välja lülitatud.                                       | * Kui helivälja režiimiks on CINEMA, GAME või SPORTS, on maatriksdekodeerija saadaval. Maatriksdekodeerija laiendab heli sisendsignaale mitmekanalilise vormingusse (kuni 71 kanalit). Lisateave leiate spikrist. |
| <b>15</b> Lülitli COMPRESSION  | <b>15</b> Lülitli COMPRESSION   |
| Võimaldab teil dünaamilise vahemiku valida.  | Võimaldab teil dünaamilise vahemiku valida.   |

## Tõrkeotsing

Kui teil tekib selle kõrvaklapisüsteemi kasutamisega mingeid probleeme, kasutage järgmist kontrolli-foendit. Vaadake ka kasutusjuhendit (eraldi dokument) ja spikrit. Probleemide püsimisel võtke ühendust lähima Sony edasimüüjaga.

#### Kõrvaklappidest ei väljastata teleri heli

- Kontrollige kaabli tüüpi ja ühendusmeetodit. Lisateabe saamiseks vaadake kasutusjuhendi jaotist „Teleri ühendamine“.
- Ühendamisel pesaga HDMI (ARC) kontrollige järgmist.
  - Ühendatud teleri HDMI-pesal on silt „ARC“.
  - Teleri funktsioon Control for HDMI on sisse lülitatud.
  - Protressori lülitli CTRL FOR HDMI on olekus ON.
- Välige teleri (BRAVIA) kõlarsäetaks Audio System. Lisateabe saamiseks vaadake teleri kasutusjuhendit.
- Suurendage kõrvaklappide heltugevust.

#### Süsteem ei lülitu sisse, isegi kui teler on sisse lülitatud.

- Kui protressor ja teler on ühendatud ainult optilise digitaalkaabliga, ei saa toite rüftfunktsiooni kasutada.
- Veenduge, et HDMI-kaabel oleks korralikult ühendatud.
- Seadke lülitli CTRL FOR HDMI protressori olekusse ON. Teler peab toetama funktsiooni Control for HDMI.
- Kontrollige teleri heliväljundi sätet. Protressor lülitub koos teleri heliväljundi sättega sisse või välja. Lisateabe saamiseks vaadake teleri kasutusjuhendit.
- Kui kõrvaklapid pannaakse protressori laadimisliidesele, ei saa protressorit sisse lülitada.
- Kui heli väljastati viimase väljalülitamise ajal teleri kllarist, ei pruugi protressor olenevalt teleri teinõistet andmetelt või sätestest sisse lülituda, isegi kui teleri sisse lülitate.

#### Protressor lülitub välja, kui lülitate teleri välja.

- Kontrollige lülitli CTRL FOR HDMI sätet. Kui lülitli CTRL FOR HDMI on olekus ON ja protressoril on välitud sisendiks HDMI, lülitatakse protressor automaatselt välja.

#### Funktsioon Control for HDMI ei tööta korralikult.

- Kontrollige HDMI-ühendust protressori ja teleri vahel. Vaadake kasutusjuhendit (eraldi dokument).
- Häälestage teleri funktsioon Control for HDMI. Lisateabe saamiseks vaadake teleri kasutusjuhendit.
- Kui lahutate protressori toiteallikast ja ühendate selle uuesti, oodake pisut. Selleks et saaksite uuesti protressorit kasutada, kulub rohkem kui 15 minutit.

#### Moonutatud või katkendlik heli (mõnikord koos müraga)

- Laadige kõrvaklappide akut. Kui toitenäidik ei põle pärast aku laadimist endiselt, viige kõrvaklapid lähemale Sony edasimüüjale.
- Veenduge, et läheduses ei oleks teisi juhtmeta seadmeid, mis kasutavad 2,4 GHz juhtmeta sagedusriba, või et lähedalasuv mikroalaehni ei tekitaks elektromagnetlaineid.
- Muutke protressori asendit.
- Kui nupuga INPUT on välitud ANALOG, seadke lülitli GAIN protressoril asendisse LO.
- Kui ühendate AV-seadme kõrvaklappipesa ühega protressori pesadeset AUDIO IN, vahendage ühendatud AV-seadme heltugevust.
- Süsteem ühildub sagedusega 96 kHz. Määrake protressoriga ühendatud seadme väljundsignaalsiks 96 kHz. 192 kHz signaalil sisestamisel võidakse hetkeks heli väljastada. See ei ole talitlushääre.

#### Vaikne heli

- Kui nupuga INPUT on välitud ANALOG, seadke lülitli GAIN protressoril asendisse HIGH.
- Kui ühendate AV-seadme kõrvaklappipesa ühega protressori pesadeset AUDIO IN, suurendage ühendatud AV-seadme heltugevust.
- Suurendage kõrvaklappide heltugevust.

#### Ruumilise heli efekti ei saavutata

- Välige helivälja režiimiks CINEMA, GAME või SPORTS.
- Eelistav heli ei ole mitmekanalilise signaaliga.
- Olenevalt teleri või HDMI-seadme heliväljundi sätestest vähendatakse mitme kanaliga signaalid väljastamiseks 2 kanaliga signaalsiks. Sellisel juhul muutke seadme sätet, et väljastataks mitmekanalilist signaali.

#### 71 kanaliga ruumilist heli ei saavutata.

- Välige helivälja režiimiks CINEMA, GAME või SPORTS.
- Maatriksdekodeerija ei pruugi olenevalt protressori helisisendi vormingust töötada. Seadke lülitli MATRIX olekusse ON.

#### Akut ei saa laadida; laadimisnäidik vilgub.

- Kontrollige kõrvaklappide ja protressori vahelist ühendust.
- Akuga on midagi valesti. Võtke ühendust lähima Sony edasimüüjaga.
- Laadige akut keskkonnas, mille temperatuur jääb vahemikku 5–35 °C.

#### Kõrvaklappidest kostuvad piiksud.

- Kontrollige kõrvaklappes vastavalt joonise „Ettevaatusabinõud“ alajaotisele „Hoiauts- ja tööpiksud“.

##### Lietuviškai

## Dalių vieta ir funkcijos

Dėl išsamnesnės informacijos apie dalių pavadinimus ir jų funkcijas žr. pagalbos vadovą.

### WH-L600R ausinės (A pav.)

- |   |  |
|---|--|
| <b>1</b> Įkrovimo jungtis   | <b>4</b> POWER (maitinimo) mygtukas  |
| Jei norite įkrauti ausines, uždėkite jas ant procesoriaus sulgyvuodami įkrovimo jungtis.              | Jei ausines norite įjungti arba išjungti, paspauskite ir palaikykite apie 2 sek. |
| <b>2</b> Lytėjimo taškas (kairai pusei atskirti)  | <b>5</b> VOL (garsumo) +/- mygtukas  |
| Ausinių dešinįją <span>Ⓟ</span> ir kairiąją <span>Ⓞ</span> puses dėkite ant atitinkamų ausių.         | Reguliuojamas garsumas.  |
| <b>3</b> Maitinimo / įkrovimo indikatorius  | <b>6</b> SOUND FIELD mygtukas  |
| Sis indikatorius šviečia žaliai, kai jungtas maitinimas, ir šviečia raudonai, kai ausinės įkraunamos. | Galite pasirinkti garso lauką.   |

### TMR-L600 procesorius (B pav.)

- |   |  |
|---|--|
| <b>1</b> GAIN jungtiklis  | <b>8</b> SOUND FIELD mygtukas  |
| Reguliuojamas analoginio garso įvesties signalo stiprinimas.  | Galite pasirinkti garso lauką.   |
| <b>2</b> AUDIO IN ližad   | <b>9</b> INPUT mygtukas  |
| Naudojamas analoginio garso signalo įvesčiai.   | Galite pasirinkti įvęti.   |
| <b>3</b> OPTICAL IN ližad   | <b>10</b> DECODE INFO indikatoriai   |
| Naudojamas optinio skaitmeninio garso signalo įvesčiai.   | Užsidedga pasirinkto dekodeero indikatorius.   |
| <b>4</b> HDMI (ARC) ližad   | <b>11</b> SOUND FIELD indikatoriai   |
| Naudojamas HDMI signalo įvesčiai. Sis ližad yra suderinamas su ARC (garso grįžties kanalas, angl. „Audio Return Channel“).  | Užsidedga pasirinkto garso lauko režimo indikatorius.  |
| <b>5</b> DC IN 12 V ližad   | <b>12</b> INPUT indikatoriai   |
| Naudojamas pridėdamam kintamosios srovės adapteriui prijungti.  | Užsidedga pasirinktos įvesties indikatorius.   |
| <b>6</b> Įkrovimo jungtis   | <b>13</b> CTRL FOR HDMI jungtiklis   |
| Jei norite įkrauti ausines, uždėkite jas ant procesoriaus sulgyvuodami įkrovimo jungtis.  | Naudojamas „Control for HDMI“ funkcijai įjungti arba išjungti.   |
| <b>7</b> <span>⏻</span> (maitinimo) mygtukas / maitinimo indikatorius   | Jungtli matykite į padėtį ON (jungta), kai procesorius prijungiamas prie HDMI (ARC) liždo televizoriuje naudojant HDMI laidą.  |
| Spaudžiant mygtuką procesorius jungiamas arba jungiamas jo budėjimo režimas. Paspauskite ir palaikykite 3 sek., kad procesorių išjungtumėte visiškai. Sis indikatorius šviečia baltai, kai maitinimas įjungtas, oranžine spalva –veikiant budėjimo režimui, o užgesia išjungus maitinimą. | <b>14</b> MATRIX jungtiklis  |
|   | Naudojamas matricos dekodeeria* funkcijai įjungti arba išjungti.   |
|   | * Kai garso lauko režimas yra CINEMA, GAME arba SPORTS, galima pasinaudoti matricos dekodeeriu. Matricos dekodeeris išplečia garso įvesties signalus ir paverčia juos daugiakanaliu formatu iki 71 kanalų, išsamios informacijos ieškotite žinyne. |
|   | <b>15</b> COMPRESSION jungtiklis   |
|   | Galite pasirinkti dinaminį diapazoną.  |

## Triukčių šalinimas

Jei naudojant šis ausinių sistema kyla problemų, pasinaudokite toliau pateikiamu kontroliniu sąrašu. Taip pat skaitykite naudojimo instrukcijas (priedamas atskirai) ir pagalbos vadovą. Jei kurios nors problemos pašalinii nepavyksta, kreipkitės į artimiausią „Sony“ pardavėją.

#### Per ausines neatkuriamas TV garsas

- Patikrinkite laido tipą ir prijungimo būdą. Dėl išsamnesnės informacijos žr. naudojimo instrukcijų dalį „Televizoriaus prijungimas“.
- Kai jungiate prie HDMI (ARC) liždo, patikrinkite toliau nurodytus dalykus.
  - Televizoriaus HDMI liždas yra pažymėtas ARC.
  - Jungta televizoriaus „Control for HDMI“ funkcija.
  - Procesoriaus CTRL FOR HDMI jungtiklis yra nustatytas į padėtį ON.
- Nustatykite televizoriaus (BRAVIA) garsaikaubius kaip garso sistemą. Dėl išsamnesnės informacijos žr. su televizoriumi pridėdamus vadovus.
- Padidinkite ausinių garsumą.

#### Sistema neįjungiama net jungus televizorių.

- Jei procesorius ir televizorius sujungti tik optiniu skaitmeninio signalo laidu, maitinimo blokaavimo funkcijos naudoti negalima.
- Patikrinkite, ar tinkamai prijungtas HDMI laidas.
- Procesoriaus CTRL FOR HDMI jungtikli matykite į padėtį „On“ (jungta). TV turi palaikyti funkciją „Control for HDMI“.
- Patikrinkite garso įvesties nustatymą televizoriuje. Procesoriaus įjungiamas arba išjungiamas pagal garso įvesties nustatymą televizoriuje. Dėl išsamnesnės informacijos žr. su televizoriumi pridėdamus vadovus.
- Kai ausinės padedamos ant procesoriaus įkrovimo jungties, procesoriaus įjungti negalima.
- Jei garsas buvo atkarjamas per televizoriaus garsaikaubį, kai pastarjį kartą jį išjungėte, procesoriaus gali nepavykti įjungti net įjungus televizorių. Tai priklauso nuo televizoriaus specificalių arba nustatymų.

#### Procesorius išsijungia, kai išjungiate televizorių.

- Patikrinkite CTRL FOR HDMI jungtiklio nustatymą. Jei CTRL FOR HDMI jungtiklis yra nustatytas į padėtį ON, o procesoriuje įvestis pasirinkta kaip HDMI, procesorius išsijungiamas automatiškai.

#### Netinkamai veikia „Control for HDMI“ funkcija.

- Patikrinkite HDMI jungtį tarp procesoriaus ir televizoriaus. Žr. naudojimo instrukcijas (priedama atskrai).
- TV nustatykite HFRM valdymo funkciją. Dėl išsamnesnės informacijos žr. su televizoriumi pridėdamus vadovus.
- Jei procesorių atjungsite nuo maitinimo šaltinio ir vėl prijungsite, šiek tiek palaukite. Kad procesorių galėtumėte naudoti vėl, turi praėti daugiau nei 15 min.

#### Iškraipytas arba trūkinėjantis garsas (kartais su triukšmais)

- Įkraukite ausinių maitinimo elementą. Jei įkrovus maitinimo elementą maitinimo indikatorius vis tiek nešviečia, pristatykite ausines artimiausiam „Sony“ pardavėjui.
- Ištikinkite, kad nėra kito belaidžio ryšio įrenginio, kuris naudojtų 2,4 GHz belaidžio ryšio dažnų juosta, arba kad elektromagnetinių bangų neskleidžia šalia esanti mikrobangų krosnelė.
- Pašalinkite procesoriaus vietą.
- Kai mygtuku INPUT pasirinkama ANALOG, procesoriaus jungtikli GAIN nustatykite į padėtį LO.
- Jei AV įrenginio ausinių ližad sujungiate su kuriuo nors iš AUDIO IN liždų procesoriuje, prijungtame AV įrenginyje sumažinkite garsumą.
- Si sistema palaiko 96 kHz. Prie procesoriaus prijungtame įrenginyje įvesties signalą nustatykite kaip 96 kHz.
- Jei įvesčiai naudojamas 192 kHz signalas, garsas gali būti atkuriamas tik apimirką. Tai nėra gedimas.

#### Žemas garsumo lygis

- Kai mygtuku INPUT pasirinkama ANALOG, procesoriaus jungtikli GAIN nustatykite į padėtį HIGH.
- Jei AV įrenginio ausinių ližad sujungiate su kuriuo nors iš AUDIO IN liždų procesoriuje, prijungtame AV įrenginyje padidinkite garsumą.
- Padidinkite ausinių garsumą.

#### Nesukuriamas erdvinio garso efektas

- Garso lauko režimą nustatykite kaip CINEMA, GAME arba SPORTS.
- Atkuriamas garsas nėra daugiakanaliu signale.
- Atsižvelgiant į garso įvesties nustatymą televizoriuje arba HDMI įrenginyje, kad galėtų būti atkuriamas daugiakanalis signalas jis konvertuojamas į 2 kanalų signalą. Tokiu atveju įrenginyje paleidkite nustatymą taip, kad būtų atkuriamas daugiakanalis garsas.

#### Nesukuriamas 71 kanalų erdvinis garsas.

- Garso lauko režimą nustatykite kaip CINEMA, GAME arba SPORTS.
- Gali būti, kad neveikia matricos dekodeeris. Tai priklauso nuo garso įvesties formato, kuris siunčiamas į procesorių. MATRIX jungtikli nustatykite į padėtį ON (jungta).

#### Negalima įkrauti maitinimo elemento; mirksi įkrovimo indikatorius.

- Patikrinkite jungtis tarp ausinių ir procesoriaus.
- Kiio įkraunamojo maitinimo elemento problema. Kreipkitės į artimiausią „Sony“ pardavėją.
- Maitinimo elemento kraukite kambario temperaturoje nuo 5 °C iki 35 °C (41–95 °F).

#### Iš ausinių girdimi signalai.

- Patikrinkite ausines vadovaudamiesi skyriaus „Atsargumo priemonės“ dalies „Įspėjamieli signalai ir veikimo signalai“ nurodymais.

##### Latviešu

## Daļu atrašanās vieta un funkcija

Detalizētā informāciju par daļu nosaukumiem un funkcijām skatiet Palīdzības norādījumos.

### WH-L600R austiņas (A att.)

- |   |  |
|---|--|
| <b>1</b> Uzlādes ližzda   | <b>4</b> POWER (barošana) poga   |
| Novietojiet austiņas uz procesora, savietojot uzlādes ližzdas, lai uzlādētu austiņas.                                 | Nospiediet pogu aptuveni 2 sekundes, lai ieslēgtu vai izslēgtu austiņas. |
| <b>2</b> Reljefas punkts (lai norādītu kreiso pusi)   | <b>5</b> VOL (skalums) +/- poga  |
| Noteikti pielagojot austiņu labu <span>Ⓟ</span> un kreiso <span>Ⓞ</span> pusi atbiecīgajām ausim.                     | Regulē skaļumu.  |
| <b>3</b> Barošanas / uzlādes indikatoris  | <b>6</b> SOUND FIELD poga  |
| Sis indikators ledegas zālā krāsā, kad barošana ir ieslēgta, un tas deg sarkanā krāsā, kamēr austiņas tiek uzlādētas. | Sniedz iespēju izvēlēties skaņas lauku.                                  |

### TMR-L600 procesors (B att.)

- |  |   |
|--|---|
| <b>1</b> GAIN slēdzis  | <b>8</b> SOUND FIELD poga   |
| Regulē analoģas audio ieejas signālu pieaugumu.  | Sniedz iespēju izvēlēties skaņas lauku.   |
| <b>2</b> AUDIO IN ližzda   | <b>9</b> INPUT poga   |
| Tiek ievaditi analogie audio signāli.  | Sniedz iespēju izvēlēties ievadi.   |
| <b>3</b> OPTICAL IN ližzda   | <b>10</b> DECODE INFO indikatorī  |
| Tiek ievaditi optiskie digitālie audio signāli.  | Iedegas izvēlēta dekodeera indikators.  |
| <b>4</b> HDMI (ARC) ližzda   | <b>11</b> SOUND FIELD indikatorī  |
| Tiek ievaditi HDMI signāli. Ši ližzda ir saderīga ar ARC (audio atgriezes kanāls).   | Iedegas izvēlēta skaņas lauka režīma indikators.  |
| <b>5</b> DC IN 12V ližzda  | <b>12</b> INPUT indikatorī  |
| Pievienojiet šajā ližzdā piegādāto maistrāvas adapteri.  | Iedegas izvēlētas ievades indikators.   |
| <b>6</b> Uzlādes ližzda  | <b>13</b> CTRL FOR HDMI slēdzis   |
| Novietojiet austiņas uz procesora, savietojot uzlādes ližzdas, lai uzlādētu austiņas.  | Ieslēgt vai izslēgt funkciju Control for HDMI. Iestatiet slēdzi pozīcijā ON, kad procesors ir pievienots televizora HDMI (ARC) ližzdai, izmantojot HDMI kabeli. |
| <b>7</b> <span>⏻</span> (barošana) poga/barošanas indikators   | <b>14</b> MATRIX slēdzis  |
| * Ja skaņas lauka režīms ir CINEMA, GAME vai SPORTS, ir pieejams matricas dekoders. Matricas dekoders izvērs audio ieejas signālus daudžkanālu formātā līdz 71 kanāliem. Šķīku informāciju skatiet palīdzības ceļvedī. | Ieslēdz vai izslēdz matricas dekodeera* funkciju.   |
| Sis indikators ledegas baltā krāsā, kad ieslēgtas barošana, oranžā krāsā gaidstāves režīmā un nodziest, kad barošana ir izslēgta.  | <b>15</b> COMPRESSION slēdzis   |
|  | Sniedz iespēju izvēlēties dinamisko diapazonu.  |

## Problēmu novēršana

Ja austiņu sistēmas izmantošanas laikā rodas problēmas, skatiet tālāk norādīto pārbaudu sarakstu. Lūdz, skatiet arī Lietošanas instrukcijas (piegādātas atsevišķi) un Palīdzības ceļvedī. Ja problēma netiek novērsta, sazinieties ar tuvāko Sony izplatītāju.

#### Austiņas neizvada TV skaņu

- Pārbaudiet kabeļa veidu un savienojuma metodi. Detalizētu informāciju skatiet Lietošanas instrukciju sadaļā “Televizora pievienošana”.
- Kad pievienojat pie HDMI (ARC) ližzdas, pārlicinieties par tālāk minēto.
  - Pievienotā televizora HDMI ližzda ir apzīmēta ar “ARC”.
  - TV funkcija Control for HDMI ir ieslēgta.
- Procesora slēdzis CTRL FOR HDMI ir iestatīts pozīcijā ON.
- Norādīet TV (BRAVIA) skaļrunu iestatījumiem, ka jāveic izvadē uz audio sistēmu. Detalizētu informāciju skatiet ar televizoriu piegādātajās rokasgrāmatās.
- Pālieciniet austiņu skaļumu.

#### Sistēma neieslēdzas arī tad, ja tiek ieslēgts TV.

- Ja procesors un jūsu televizors ir savienoti tikai ar optisko digitālo kabeli, nevarat izmantot barošanas bloķēšanas funkciju.
- Pārbaudiet, vai HDMI kabelis ir stingri savienots.
- Iestatiet procesora funkcijas CTRL FOR HDMI slēdzi pozīcijā ON. TV iekārtai ir jāatbalsta HDMI vadības funkcija.
- Pārbaudiet televizora audio izvades iestatījumu. Procesors ieslēdzas vai izslēdzas saskaņoti ar televizora audio izvades iestatījumu. Detalizētu informāciju skatiet ar televizoriu piegādātajās rokasgrāmatās.
- Kad austiņas ir pievienotas procesora uzlādes ližzdai, procesoru nevar ieslēgt.
- Ja plēdējā lietotāmas režizē skana tika izvadīta no televizora skaļrunu, iespējams, procesors neieslēgjas pat tad, ja ieslēgts televizoriu, jo tas ir atkarīgs no televizora specifikācijām vai iestatījumiem.

#### Procesors izslēdzas, kad izslēdzat televizoru.

- Pārbaudiet CTRL FOR HDMI slēzda iestatījumu. Ja CTRL FOR HDMI slēdzis ir iestatīts pozīcijā ON un procesorā kā ievade ir izvēlēts HDMI, procesors izslēdzas automātiski.

#### HDMI vadības funkcija nedarbojas pareizi.

- Pārbaudiet HDMI savienojumu starp procesoru un televizoriu. Skatiet Lietošanas instrukcijas (piegādātas atsevišķi).
- Televizorā iestatiet funkciju Control for HDMI. Detalizētu informāciju skatiet ar televizoriu piegādātajās rokasgrāmatās.
- Ja atvienojat procesoru no barošanas avota un pēc tam atkārtoti pievienojat, uzgaidiet zināmu laiku. Nepieciešamas vairāk ar 15 minūtiem, līdz atkal varat lietot procesoru.

#### Kropļota vai saraustīta skaņa (dažkārt ar troksni)

- Uzdāļojiet austiņu akumulatoru. Ja pēc akumulatora uzlādes barošanas indikatoris joprojām nedeģ, nogādājiet austiņas pie tuvākā Sony izplatītāja.
- Pārlicinieties, ka tuvumā nav citu ierīču, kas izmanto 2,4 GHz bezvadu tīkla frekvencu joslu, kā arī tuvumā neatrodas mikroviļņu krāns, kas rada elektromagnētiskos viļņus.
- Mainiet procesora atrašanās vietu.
- Ja izvēlēts iestatījums “ANALOG”, izmantojot pogu INPUT, mainiet procesora slēdža GAIN iestatījumu uz “LO”.
- Ja AV ierīces austiņu spraudni pievienojat procesora AUDIO IN ližzdā, samaziniet pievienotās AV ierīces skaļuma līmeni.
- Si sistēmā ir saderīga ar 96 kHz. Procesoram pievienotajā ierīcē iestatiet izvades signālu 96 kHz. Ja tiek ievadīts 192 kHz signāls, uz brīdi var tikt izvadīta skaņa. Tas nav defekts.

#### Klusa skaņa

- Ja izvēlēts iestatījums “ANALOG”, izmantojot pogu INPUT, mainiet procesora slēdža GAIN iestatījumu uz “HIGH”.
- Ja AV ierīces austiņu spraudni pievienojat procesora AUDIO IN ližzdā, palieliniet pievienotās AV ierīces skaļuma līmeni.
- Pālieciniet austiņu skaļumu.

#### Nav sajūtamais telpiskās skaņas efekts

- Kā skaņas lauka režīmu izvēlēties “CINEMA”, “GAME” vai “SPORTS”.
- Atskaņotā skana nav daudžkanālu signāls.
- Atkarībā no televizora vai HDMI ierīces audio izvades iestatījuma, daudžkanālu signāls izvades notikā tiek samazināts līdz 2 kanāliem. Šādā gadījumā mainiet ierīces iestatījumu, lai tiktu izvadīts daudžkanālu signāls.

#### Nav sajūtamā 71 kanālu telpiskā skaņa.

- Kā skaņas lauka režīmu izvēlēties “CINEMA”, “GAME” vai “SPORTS”.
- Matricas dekoders, iespējams, nestrādās atkarībā no audio izvades formāta uz procesoru. Iestatiet MATRIX slēdzi pozīcijā ON.

#### Akumulatoru nevar uzlādēt; mirgo uzlādes indikators.

- Pārbaudiet savienojumu starp austiņām un procesoru.
- Rūdis nezināma problēma ar akumulatoru. Saazinietes ar tuvāko Sony izplatītāju.
- Uzlādējiet akumulatoru apkārtējā temperatūrā no 5 °C līdz 35 °C (no 41 °F līdz 95 °F).

#### No austiņām atskan pikst