

Vahetatav objektiiiv Keičiamasis objektyvas Maināms objektīvs

Kasutussuunised
Naudojimo instrukcijas
Lietošanas instrukcijas

E 18–135 mm
F3.5–5.6 OSS

E-mount

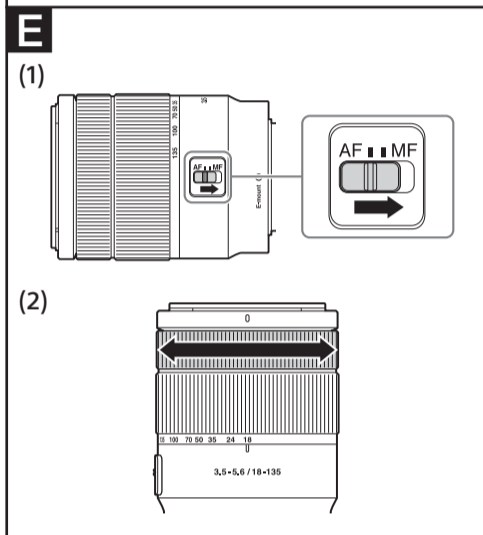
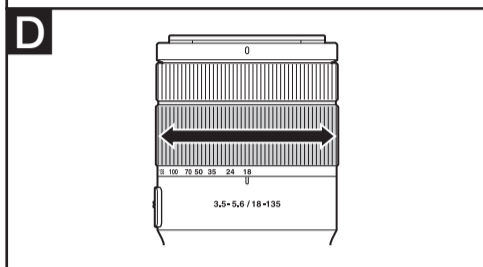
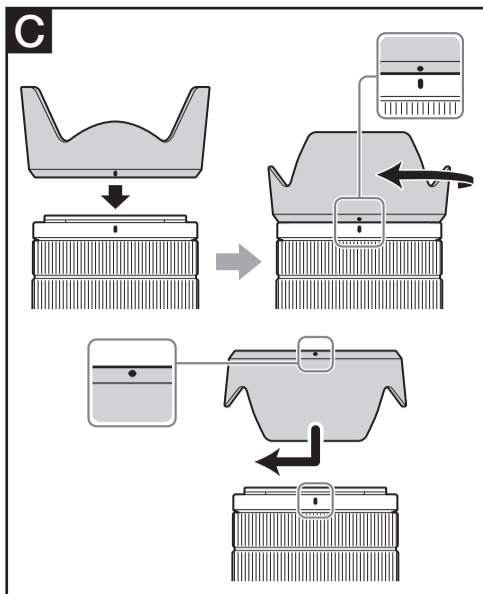
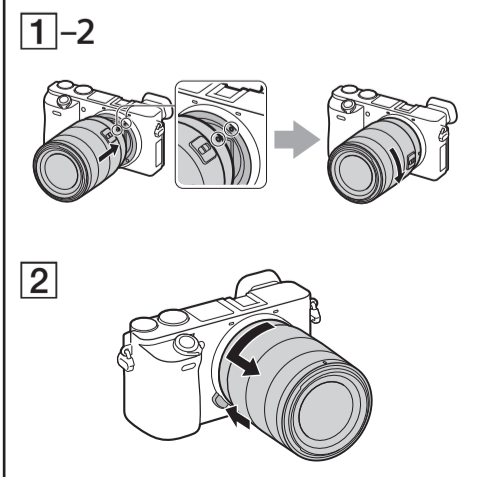
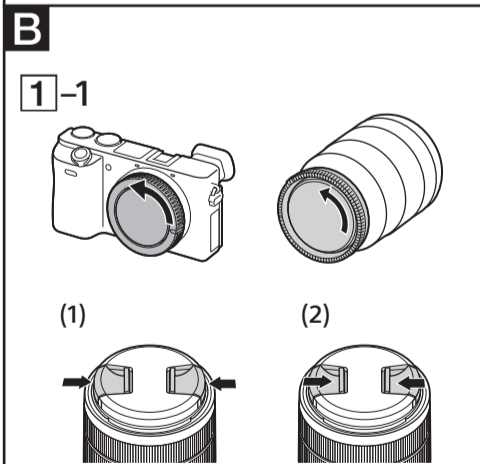
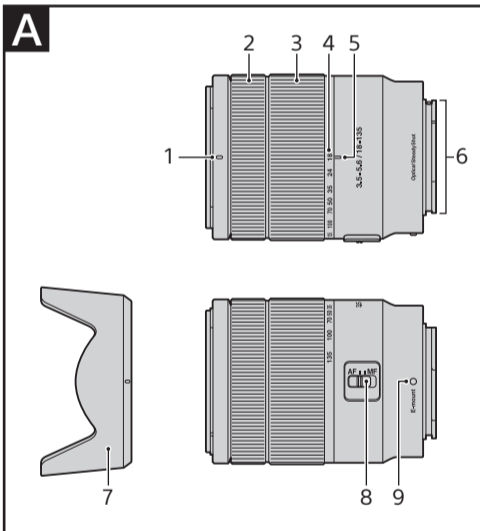
α

SEL18135



<http://www.sony.net/>

© 2018 Sony Corporation
Printed in Czech Republic



Eesti

See kasutusjuhend selgitab objektiivide kasutamist. Kõigi objektiivide puhul kehtivad ettevaatusabinõud (nt märkused kasutamise kohta) leiate eraldi dokumendist „Ettevaatusabinõud“ enne kasutamist. Lugege kindlasti enne objektiiivi kasutamist mõlemat dokumenti.

See objektiiiv on mõeldud E-kinnitusega kaameratele. Seda ei saa kasutada A-kinnitusega kaamerate puhul.

Lisateavet ühilduvuse kohta saate oma piirkonna Sony veebisaidilt, Sony edasimüüjalt või kohalikult volitatud Sony teeninduselt.

Märkused kasutamise kohta

- Ärge jätke objektiiivi päikese ega ereda valgusallika kätte. Fokuseeriva valguse tõttu võib kaamera korpuses ja objektiiivi ilmneda sisemine tõrge, need võivad suitsema hakata või süttida. Kui objektiiivi päikesevalguse kätte jätmine on olude tõttu vältimatu, kinnitage kindlasti objektiiivikate.
- Vastu päikest pildistades hoidke päike vaatenurgast täiesti väljas. Muidu võivad päikesekiired fookuspunkti kontsentreeruda, põhjustades kaamera suitsemise või süttimise. Kui päike ei ole vaatenurgast täiesti väljas, võib ka see põhjustada suitsemise või süttimise.
- Kui kannate kaamerat, millele on kinnitatud objektiiiv, hoidke alati kindlalt kinni nii kaamerast kui ka objektiiivist.
- Ärge hoidke kinni sellest objektiiivi osast, mis suumimisel välja ulatub.

Ettevaatusabinõud väiklambi kasutamisel

- Väiklambi kasutamise korral eemaldage alati valgusvarjuki ja pildistage objektist vähemalt 1 m kaugusel.
- Teatud objektiiivi ja väiklambi kombinatsiooni korral võib objektiiiv väiklambi valgust osaliselt tõkestada, mistõttu jääb pildi alumisse ossa vari. Sellisel juhul reguleerige enne pildistamist fookuskaugust või pildistamiskaugust.

Vinjetimine

- Objektiiivi kasutamisel on ekraani nurgad keskosast tumedamad. Selle nähtuse (nimetatakse vinjetamiseks) vähendamiseks sulgege ava 1–2 ühiku võrra.

A Osade tuvastamine

- 1 Valgusvarjuki märk
- 2 Fookusrõngas
- 3 Suumirõngas
- 4 Fookuskauguse skaala
- 5 Fookuskauguse märk
- 6 Objektiiivi kontaktid*
- 7 Valgusvarjuki
- 8 Fookusrežiimi lüliti
- 9 Kinnitustähis

* Ärge puudutage objektiiivi kontakte.

B Objektiiivi kinnitamine ja lahtivõtmine

Objektiiivi kinnitamine (vt joonist B-1)

- 1 Eemaldage tagumine ja eesmine objektiiivikate ning kaamera korpuse kate.
 - Saate kinnitada ja eemaldada eesmise objektiiivikate kahel viisil: (1) ja (2). Kui kinnitate/ eemaldate objektiiivikate nii, et valgusvarjuki on paigaldatud, kasutage meetodit (2).
- 2 Joonistage objektiiiviraami valge märk kaamera valge märgiga (kinnituse märk) ning seejärel sisestage objektiiiv kaamera pessa ja pöörake seda päripäeva, kuni see lukustub.
 - Ärge vajutage objektiiivi paigaldades kaamera objektiiivi vabastamise nuppu.
 - Ärge paigaldage objektiiivi nurga all.

Objektiiivi eemaldamine (vt joonist B-2)

Hoidke all kaamerale olevat objektiiivi vabastamise nuppu ja keerake samal ajal objektiiivi päripäeva, kuni see peatub, ning eemaldage objektiiiv.

C Valgusvarjuki kinnitamine

Helenduse vähendamiseks ja maksimaalse pildikvaliteedi tagamiseks soovitakse kasutada valgusvarjuki.

Joonistage valgusvarjuki oleval punasel joon objektiiivil oleva punase joonega (valgusvarjuki märgiga) ning sisestage seejärel valgusvarjuki objektiiivi kinnitusse ja pöörake valgusvarjuki päripäeva, kuni see paigale klõpsab ja valgusvarjuki punane joon on objektiiivi punase punktiga kohakuti.

- Kui te ei pööra valgusvarjuki, kuni see paigale klõpsab, võib selle vari jäädvastatud piltidele jääda.
- Integreeritud väiklambi või kaamera külge kinnitatud välise väiklambi kasutamise korral eemaldage valgusvarjuki, et vältida väiklambi valguse takistamist.
- Hoiustamisel pange valgusvarjuki tagurpidi objektiiivi peale.

D Suumimine

Keerake suumirõngas soovitud fookuskauguseni.

E Fokuseerimine

- Selle objektiiivi fookusrežiimi lüliti ei toimi mõne kaameramudeli puhul. Lisateavet ühilduvuse kohta saate oma piirkonna Sony veebisaidilt, Sony edasimüüjalt või kohalikult volitatud Sony teeninduselt.

AF- (automaatse fookuse) / MF- (käsi fookuse) režiimi vahetamine

Objektiiivil on võimalik vahetada fookusrežiimi automaatse ja käsifookuse vahel.

AF-iga pildistamisel peaks nii kaamera kui ka objektiiiv olema seatud asendisse AF. MF-iga pildistamisel peaks kas kaamera või objektiiiv või mõlemad olema seatud asendisse MF.

Fookusrežiimi seadistamine objektiiivil:
Lükake fookusrežiimi lüliti sobivale režiimile: kas automaatne või käsifookus (1).

- Kaamera fookusrežiimi seadistamiseks vaadake kaamera juhendeid.
- MF-režiimis keerake fookuse reguleerimiseks fookusketast (2), vaadates samal ajal läbi pildinäidiku vms.

AF-/MF-režiimi juhtnupuga kaamera kasutamine

- Vajutades automaatse fookuse kasutamise ajal AF-/MF-režiimi juhtnuppu, saate ajutiselt aktiveerida käsifookuse režiimi.
- Kui objektiiiv on seatud automaatse fookuse režiimi ja kaamera käsifookuse režiimi, saate ajutiselt aktiveerida automaatse fookuse režiimi, vajutades käsifookuse kasutamise ajal AF-/MF-režiimi juhtnuppu.

Tehnilised andmed

Toote nimi (Mudeli nimi)	E 18–135 mm F3.5–5.6 OSS (SEL18135)
Fookuskaugus (mm)	18–135
Võrdväärne 35 mm fookuskaugusega*1 (mm)	27–202,5
Objektiiivi rühmad/elementid	12–16
Vaatenurk*2	76°–12°
Minimaalne fookus*3 (m)	0,45
Maksimaalne suurendus (X)	0,29
Minimaalne ava	f/22–f/36
Filtri diameeter (mm)	55
Mõõdud (maksimaalne diameeter × kõrgus) (ligikaudu, mm)	67,2 × 88
Kaal (ligikaudu, g)	325
Värinakompensatsiooni funktsioon	Jah

*1 See on võrdväärne 35 mm formaadis fookuskaugusega paigaldatuna vahetatava objektiiiviga digitaalkaamerale, millel on APS-C-suurus pildiandur.

*2 Vaatenurk on APS-C-suurus pildianduriga varustatud vahetatava objektiiiviga digitaalkaamerale mõeldud väärtus.

*3 Minimaalne fookus on kaugus pildiandurist objektini.

• Olenevalt objektiiivi mehhanismist võib fookuskaugus muutuda iga muudatusega pildistamiskauguses. Eespool toodud fookuskaugused eeldavad, et objektiiiv on fokuseeritud lõpmatussele.

Komplekti kuuluvad (Sulgudes olev arv näitab esemete arvu.)
Objektiiiv (1), eesmine objektiiivikate (1), tagumine objektiiivikate (1), valgusvarjuki (1), trükitud dokumendid

Disain ja tehnilised andmed võivad ette teatamata muutuda.

α on ettevõtte Sony Corporation kaubamärk.

Lietuviškai

Šioje naudojimo instrukcijoje aiškina, kaip naudoti objektyvus. Atsargumo priemonės, bendrai taikomos visiems objektyvams, pateikiamos atskirame dokumente „Atsargumo priemonės, kurių reikia imtis prieš naudojant“. Būtinai prieš naudodami objektyvą perskaitykite abu dokumentus.

Šis objektyvas yra skirtas „E-mount“ fotoaparatom. Šio objektyvo negalima montuoti prie A jungties fotoaparato.

Jei reikia daugiau informacijos apie suderinamumą, apsilankykite savo regiono „Sony“ svetainėje arba kreipkitės į „Sony“ pardavėją ar vietinį įgaliotąjį „Sony“ techninės priežiūros centrą.

Pastabos dėl naudojimo

- Objektyvo nepalikite saulės šviesoje arba prie ryškios šviesos šaltinio. Dėl šviesos fokusavimo efekto gali įvykti vidinis fotoaparato korpuso ir objektyvo gedimas, atsirasti dūmų arba kilti gaisras. Jei dėl esamų aplinkybių objektyvą būtina palikti saulės šviesoje, būtinai uždėkite objektyvo dangtelius.
- Jei fotografuojate prieš saulę, saulė turi būti visiškai už stebėjimo kampo. Priešingu atveju saulės spinduliai fotoaparato viduje gali būti sukoncentruoti židinio taške ir dėl to gali atsirasti dūmų ar kilti gaisras. Dūmų gali atsirasti ar gaisras gali kilti, jei saulė bus šiek tiek už matymo kampo.
- Kai nešate fotoaparata su pritvirtintu objektyvu, visada tvirtai laikykite ir fotoaparata, ir objektyva.
- Objektyvo nelaikykite paėmę už dalies, kuri išsikiša priartinant.

Atsargumo priemonės naudojant blykštę

- Norėdami naudoti blykštę, visada nuimkite objektyvo gaubtą ir fotografuokite mažiausiai 1 m (3,3 pėdų) atstumu nuo objekto.
- Naudojant tam tikrus objektyvo ir blykštės derinius, objektyvas gali iš dalies užblokuoti blykštės šviesą ir dėl to vaizdo apačioje gali būti matomas šešėlis. Tokiu atveju, prieš fotografuodami sureguliuokite židinio nuotolį arba fotografavimo atstumą.

Vinjetavimas

- Kai naudojate objektyvą, ekrano kampai pasidaro tamsesni nei centras. Norėdami šį reiškinį (vadinamą vinjetavimu) sumažinti, 1–2 padalomis pridarykite diafragmą.

A Dalių identifikavimas

- 1 Objektyvo gaubto žymė
- 2 Fokusavimo žiedas
- 3 Priartinimo žiedas
- 4 Židinio nuotolio skalė
- 5 Židinio nuotolio žymė
- 6 Objektyvo kontaktai*
- 7 Objektyvo gaubtas
- 8 Fokusavimo režimo jungiklis
- 9 Tvirtinimo žymė

* Nelieskite objektyvo kontaktų.

B Objektyvo uždėjimas ir nuėmimas

Kaip uždėti objektyvą (žr. B-1 pav.)

- 1 Nuimkite galinį ir priekinį objektyvo dangtelius ir fotoaparato korpuso dangtelį.
 - Priekinį objektyvo dangtelį galima nuimti / uždėti dviem būdais, (1) ir (2). Kai norint nuimti ar uždėti objektyvo dangtelį yra uždėtas objektyvo gaubtas, reikia naudoti (2) būdą.

- 2 Sulygiuokite ant objektyvo cilindro esančią baltą žymę su ant fotoaparato esančia balta žyme (tvirtinimo žymės), tada objektyvą įkiškite į fotoaparato jungtį ir sukite jį pagal laikrodžio rodyklę, kol jis užsifiksuos.

- Montuodami objektyvą nespauskite fotoaparato objektyvo atleidimo mygtuko.
- Montuodami objektyvą nelaikykite jo pakreipę.

Kaip nuimti objektyvą (žr. B-2 pav.)

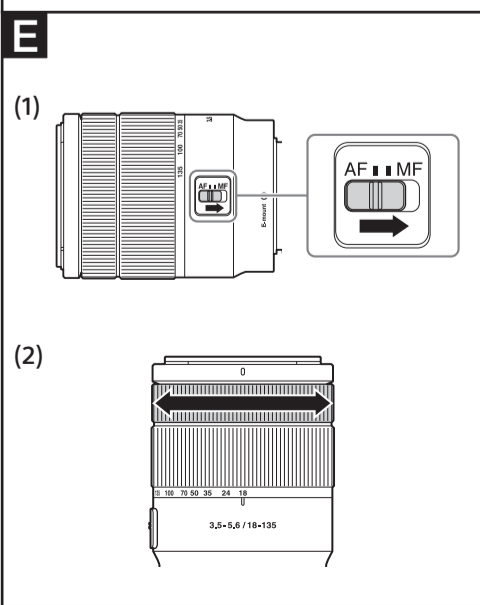
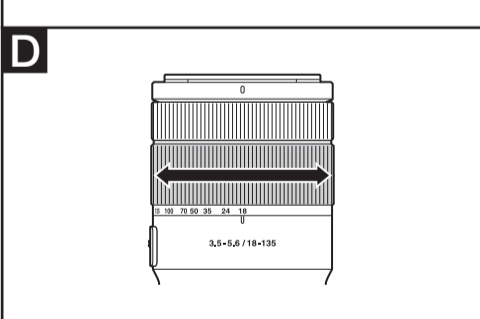
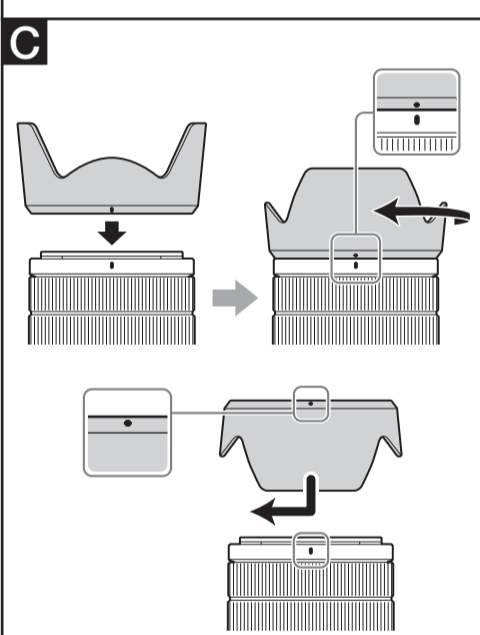
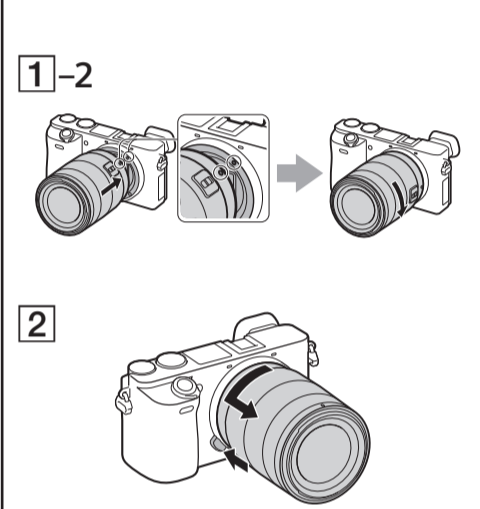
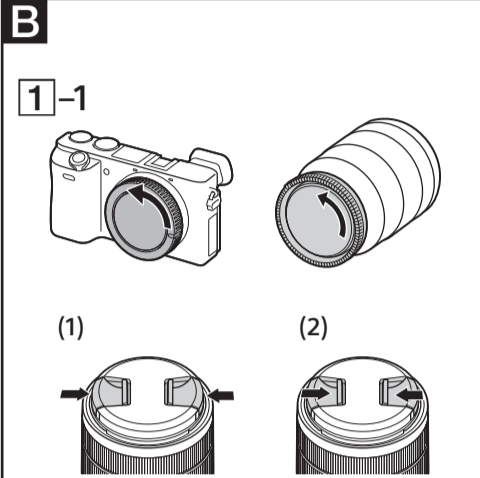
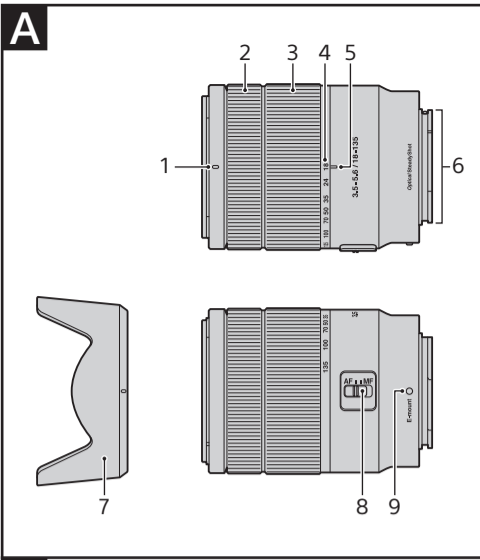
Laikydami nuspaudę fotoaparato objektyvo atleidimo mygtuką, objektyvą sukite prieš laikrodžio rodyklę, kol jis sustos, tada jį nuimkite.

C Objektyvo gaubto uždėjimas

Norint sumažinti šviesos blyksnių efektą ir užtikrinti geriausią vaizdo kokybę, rekomenduojama naudoti objektyvo gaubtą.

Sulygiuokite ant objektyvo gaubto esančią raudoną liniją su ant objektyvo esančia raudona linija (objektyvo gaubto žyme), tada įkiškite objektyvo gaubtą į objektyvo jungtį ir sukite jį pagal laikrodžio rodyklę, kol užsifiksuos, o ant objektyvo gaubto esantis raudonas taškas bus sulygiuotas su ant objektyvo esančia raudona linija.

- Jei objektyvo gaubto nesusite toli, kol jis užsifiksuos, įrašytuose vaizduose gali būti matomas jo šešėlis.
- Kai naudojate įmontuotą fotoaparato blykštę arba prie fotoaparato pritvirtintą išorinę blykštę, nuimkite objektyvo gaubtą, kad nebūtų blokuojama blykštės šviesa.
- Kai fotoaparato nenaudojate, atbulomis pritvirtinkite objektyvo gaubtą prie objektyvo.



D Priartinimas

Pasukite priartinimo žiedą iki norimos židinio nuotolio nuorodos.

E Fokusavimas

- Naudojant šį objektyvą su tam tikrų modelių fotoaparatais, fokusavimo režimo jungiklis neveiks. Jei reikia daugiau informacijos apie suderinamumą, apsilankykite savo regiono „Sony“ svetainėje arba kreipkitės į „Sony“ pardavėją ar vietinį įgaliotąjį „Sony“ techninės priežiūros centrą.

Kaip įjungti AF (automatinio fokusavimo) arba MF (rankinio fokusavimo) režimą

Objektyvo valdiklių galima perjungti fokusavimo režimą iš AF į MF ir atvirkščiai. Norint fotografuoti AF režimu, ir fotoaparatas, ir objektyvas turi veikti AF režimu. Norint fotografuoti MF režimu, galima nustatyti tik fotoaparato arba ir fotoaparato, ir objektyvo MF režimą.

Kaip nustatyti objektyvo fokusavimo režimą Pasukdami fokusavimo režimo jungiklį pasirinkite AF arba MF (1).

- Apie fotoaparato fokusavimo režimo nustatymą skaitykite fotoaparato vadove.
- Naudodami MF režimą, sukite fokusavimo žiedą, kad sureguliuotumėte fokusavimą (2), tuo pačiu žiūrėdami per vaizdo ieškiklį ir pan.

Kaip naudoti fotoaparata su AF / MF valdymo mygtuku

- Paspaudę AF / MF valdymo mygtuką, kai nustatytas AF režimas, galite laikinai perjungti į MF režimą.
- Paspaudę AF / MF valdymo mygtuką, kai nustatytas MF režimas, galite laikinai perjungti į AF režimą, jei nustatytas objektyvo AF ir fotoaparato MF režimas.

Specifikacijos

Gaminio pavadinimas (modelio pavadinimas)	E 18–135 mm F3.5–5.6 OSS (SEL18135)
Židinio nuotolis (mm)	18-135
35 mm atitinkantis židinio nuotolis*1 (mm)	27-202,5
Lęšių grupės / elementai	12-16
Matymo kampas*2	76°-12°
Min. fokusavimo atstumas*3 (m (ft))	0,45 (1,48)
Maksimalus padidinimas (kart.)	0,29
Minimali diafragma	f/22–f/36
Filtro diametras (mm)	55
Matmenys (didžiausias skersmuo × aukštis) (apytiksl., mm (in))	67,2 × 88 (2 3/4 × 3 1/2)
Svoris (apytiksl., g (oz))	325 (11,5)
Virpėjimo kompensavimo funkcija	Taip

- *1 Tai 35 mm formato židinio nuotolio atitikmuo, kai tvirtinama prie skaitmeninio fotoaparato su keičiamuoju objektyvu, kuriame yra APS-C dydžio vaizdo jutiklis.
- *2 Matymo kampas lygus reikšmei, kai naudojami skaitmeniniai fotoaparatai su keičiamaisiais objektyvais, kuriuose yra APS-C dydžio vaizdo jutikliai.
- *3 Minimalus fokusavimo atstumas – tai atstumas nuo vaizdo jutiklio iki objekto.
- Atsižvelgiant į objektyvo mechanizmą, židinio nuotolis gali keistis keičiantis fotografavimo atstumui. Anksčiau nurodyti židinio nuotoliai pagrįsti prielaida, kad objektyvas sufokusuotas į begalybę.

Pridedami elementai (Skliaustuose nurodytas komponentų skaičius.) Objektyvas (1), priekinis objektyvo dangtelis (1), užpakalinis objektyvo dangtelis (1), objektyvo gaubtas (1), spausdintų dokumentų rinkinys

Dizainas ir specifikacijos gali būti keičiami be išankstinio įspėjimo.

α yra „Sony Corporation“ prekės ženklas.

Latviešu

Šajā lietošanas rokasgrāmatā ir izskaidrots, kā izmantot objektyvus. Visiem objektiem kopējie piesardzības pasākumi, piemēram, lietošanas norādes, ir aprakstīti atsevišķā dokumentā par piesardzības pasākumiem pirms lietošanas. Pirms objekta izmantošanas noteikti iepazīstieties ar abiem dokumentiem.

Šis objekts ir izstrādāts kamerām ar E tipa stiprinājumu. To nevar izmantot kamerām ar A tipa stiprinājumu.

Plašāku informāciju par saderību meklējiet sava reģiona Sony tīmekļa vietnē vai lūdziet to Sony izplatītājam vai vietējā pilnvarotā Sony servisa centrā.

Piezīmes par lietošanu

- Neatstājiet objekta pakļautu saulei vai spilgtas gaismas avotam. Gaismas fokusēšanas dēļ var tikt izraisīts kameras korpusa un objekta darbības traucējums, dūmošana vai aizdegšanās. Ja nav izvēles un objekts jāatstāj saulē, noteikti pievienojiet objekta vāciņu.
- Uzņemot sīžetus pret sauli, turiet sauli pilnībā ārpus skata lēnča. Pretējā gadījumā saules stari var koncentrēties fokusēšanas punktā kameras iekšpusē, izraisot dūmošanu vai aizdegšanos. Arī tad, ja turēsiet sauli nedaudz ārpus skata lēnča, var tikt izraisīta dūmošana vai aizdegšanās.
- Kad nesat kameru ar pievienotu objektīvu, vienmēr cieši turiet gan kameru, gan objektīvu.
- Neturiet aiz objekta daļas, kas tālummaiņas laikā tiek izvirzītas.

Piesardzības pasākumi attiecībā uz zibspuldzes lietošanu

- Ja izmantojat zibspuldzi, vienmēr noņemiet objekta saules blendi un objektu uzņemiet, atrodoties vismaz 1 m attālumā no tā.

- Lietojot noteiktas objektīva un zibspuldzes kombinācijas, objekts var daļēji aizsegēt zibspuldzes gaismu, kā rezultātā attēla lejasdaļā būs redzama ēna. Šādā gadījumā pirms uzņemšanas noregulējiet fokusa garumu vai uzņemšanas attālumu.

Vinjetēšana

- Izmantojot objekta, ekrāna stūri ir tumšāki nekā centrs. Lai novērstu šo parādību (vinjetēšanu), aizveriet diafragmu par 1–2 iedaļām.

A Daļu identificēšana

1. Objekta saules blendes atzīme
2. Fokusēšanas gredzens
3. Tālummaiņas gredzens
4. Fokusa garuma skala
5. Fokusa garuma atzīme
6. Objekta kontakti*
7. Objekta saules blende
8. Fokusa režīma slēdzis
9. Stiprinājuma atzīme

* Neaiztieciot objekta kontaktus.

B Objektīva pievienošana un noņemšana

Lai pievienotu objekta (sk. attēlu B-1)

1. Noņemiet aizmugures un priekšējo objekta vāciņu un kameras korpusa vāciņu.
 - Priekšējo objekta vāciņu var pievienot/noņemt divējādi – (1) un (2). Ja pievienojat/noņemat objekta vāciņu ar piestiprinātu objekta saules blendi, izmantojiet paņēmieni (2).
2. Savietojiet balto atzīmi uz objekta korpusa ar balto atzīmi uz kameras (stiprinājuma atzīmi), pēc tam ievietojiet objekta kameras stiprinājumā un grieziet to pa labi, līdz tas fiksējas vietā.
 - Objekta piestiprināšanas laikā nespiediet objekta atbrīvošanas pogu.
 - Nepievienojiet objekta slīpi.

Lai noņemtu objekta (sk. attēlu B-2)

Turot nospiestu objekta atbrīvošanas pogu uz kameras, grieziet objektīvu pa kreisi līdz atdurei, pēc tam atvienojiet objekta.

C Objektīva saules blendes pievienošana

Objektīva saules blendi ir ieteicams izmantot, lai samazinātu atspīdumus un nodrošinātu maksimālu attēla kvalitāti.

Savietojiet sarkano līniju uz objekta saules blendes ar sarkano līniju uz objekta (saules blendes atzīmi), pēc tam ievietojiet objekta saules blendi objekta stiprinājumā un grieziet to pa labi, līdz tā ar klikšķi nofiksējas vietā, un sarkanais punkts uz objekta saules blendes ir savietots ar sarkano līniju uz objekta.

- Ja nepagriezīsiet objekta saules blendi līdz fiksācijai ar klikšķi, tā ēna var būt redzama ierakstītajos attēlos.
- Ja izmantojat kameras iebūvēto zibspuldzi vai kamerai piestiprinātu ārēju zibspuldzi, noņemiet objekta saules blendi, lai tā neaizsegtu zibspuldzes gaismu.
- Pirms uzglabāšanas uzlieciet objekta saules blendi objekta otrādi.

D Tālummaiņa

Groziet tālummaiņas gredzenu, līdz iegūstat vēlamo fokusa garumu.

E Fokusēšana

- Šī objekta fokusēšanas režīma slēdzis nedarbojas ar dažiem kameru modeļiem. Plašāku informāciju par saderību meklējiet sava reģiona Sony tīmekļa vietnē vai lūdziet to Sony izplatītājam vai vietējā pilnvarotā Sony servisa centrā.

Lai pārslēgtu režīmus AF (automātiskais fokuss)/ MF (manuālais fokuss)

AF un MF fokusa režīmu var pārslēgt uz objekta. Lai fotografētu režīmā AF, tam ir jābūt iestatītam gan kamerā, gan uz objekta. Lai fotografētu režīmā MF, tam ir jābūt iestatītam kamerā un/vai uz objekta.

Lai fokusa režīmu iestatītu uz objekta Pārbīdi fokusēšanas režīma slēdzi atbilstošajā stāvoklī AF vai MF (1).

- Norādījumus, kā pārslēgt fokusēšanas režīmu kamerā, sk. kameras rokasgrāmatās.
- Fokusa regulēšanai MF režīmā groziet fokusēšanas gredzenu (2), vienlaikus skatoties skatu meklētājā.

Lai izmantotu kameru, kas aprīkota ar AF/ MF kontroles pogu

- AF darbības laikā spiežot AF/MF vadības pogu, varat islaicīgi pārslēgties uz MF.
- MF darbības laikā spiežot AF/MF vadības pogu, varat islaicīgi pārslēgties uz AF, ja uz objekta ir iestatīts AF un kamerā ir iestatīts MF.

Specifikācijas

Izstrādājuma nosaukums (modeļa nosaukums)	E 18–135 mm F3.5–5.6 OSS (SEL18135)
Fokusa garums (mm)	18-135
35 mm formātam atbilstošais fokusa garums*1 (mm)	27-202,5
Objektīva grupas–elementi	12-16
Skata lēnķis*2	76°-12°
Min. fokuss*3 (m (pēdas))	0,45 (1,48)
Maksimālais palielinājums (X)	0,29
Minimālā diafragma	f/22–f/36
Filtra diametrs (mm)	55
Izmēri (maksimālais diametrs × garums) (apm., mm (collas))	67,2 × 88 (2 3/4 × 3 1/2)
Svars (apm. g (unces))	325 (11,5)
Vibrācijas kompensācijas funkcija	Ir

- *1 Atbilst 35 mm formāta fokusa garumam, kad objekts ir pievienots digitālajai kamerai, kura ir aprīkota ar APS-C formāta attēlu sensoru.
- *2 Šis skata lēnķis ir vērtība, kas ir spēkā digitālajām kamerām ar maināmu objektīvu, kuras aprīkotas ar APS-C formāta attēlu sensoru.
- *3 Minimālais fokusa attālums ir attālums no attēlu sensora līdz objektam.
- Atkarībā no objekta mehānisma fokusa garums var mainīties atbilstoši jebkurām fotografēšanas attāluma izmaiņām. Iepriekš norādītie fokusa garumi norādīti, pieņemot, ka objekts ir fokusēts uz bezgalību.

Iekļautās vienības (Skaitlis iekavās norāda eksemplāru skaitu.) Objektīvs (1), objekta priekšējais vāciņš (1), objekta aizmugures vāciņš (1), objekta saules blende (1), drukātas dokumentācijas komplekts

Dizains un tehniskie parametri var tikt mainīti bez brīdinājuma.

α ir Sony Corporation preču zīme.