

Vahetatav objektiiiv Keiçiamasis objektyvas Maināms objektīvs

Kasutussuunised Naudojimo instrukcijas Lietošanas instrukcijas

G MASTER

FE 16-35mm F2.8 GM E-mount

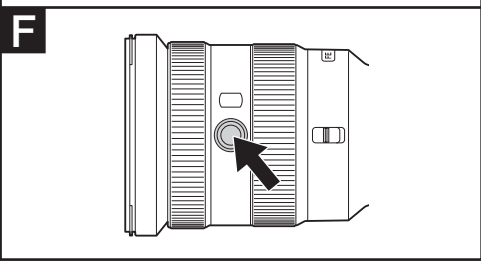
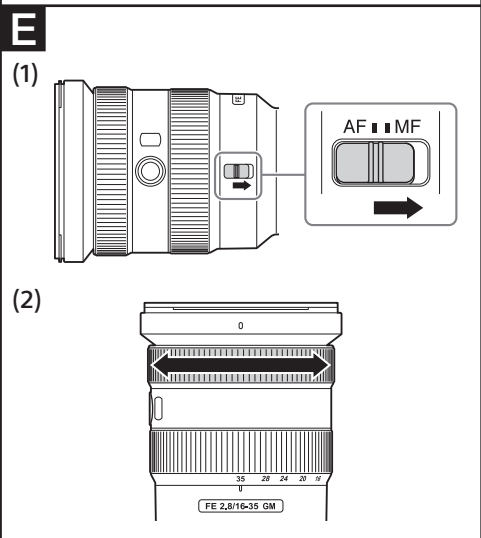
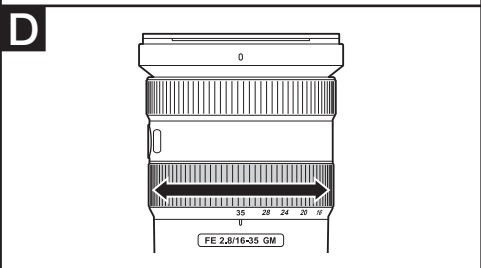
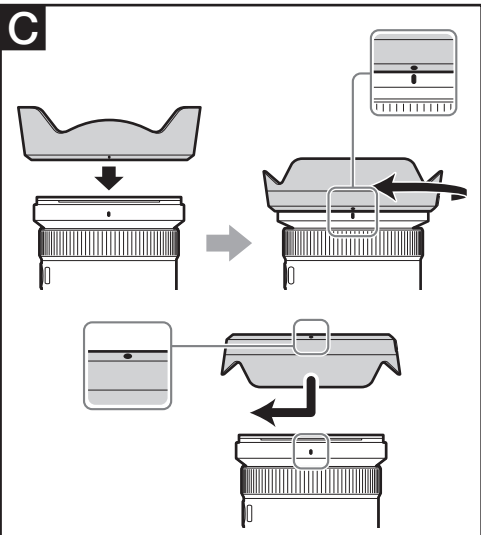
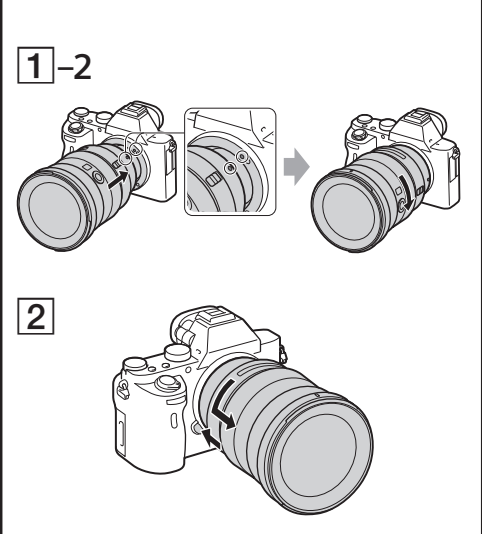
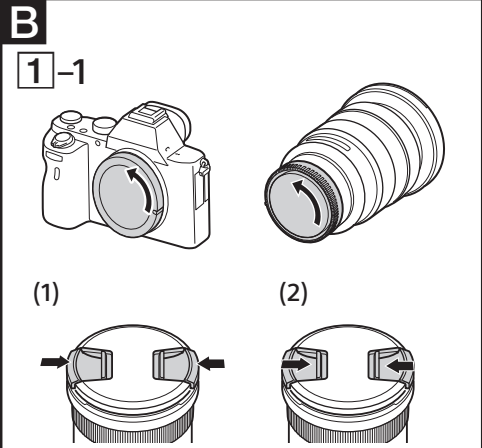
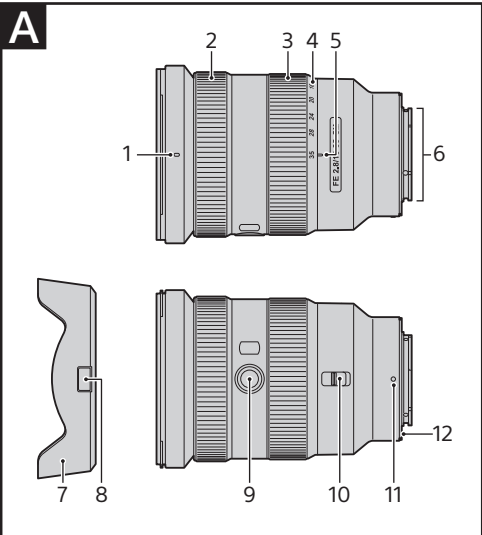


SEL1635GM



4690013010

http://www.sony.net/ ©2016 Sony Corporation



Eesti keeles

See kasutusjuhend selgitab objektiiivide kasutamist. Kõigi objektiiivide puhul kehtivad ettevaatusabinõud (nt märkused kasutamise kohta) leiate eraldi dokumendist „Ettevaatusabinõud” enne kasutamist. Lugege kindlasti enne objektiiivi kasutamist mõlemat dokumenti.

See objektiiiv on mõeldud E-kinnitusega kaameratele. Seda ei saa kasutada A-kinnitusega kaamerate puhul. FE 16-35mm F2.8 GM ühildub 35 mm formaadis pildiandurite seeriaga. 35 mm formaadis pildianduriga kaamera saab seadistada pildistama ka suurusega APS-C. Kaamera seadistamise üksikasjad leiate kaamera kasutusjuhendist.

Lisateavet ühilduvuse kohta saate oma piirkonna Sony veebisaidilt, Sony edasimüüjalt või kohalikult volitatud Sony teeninduselt.

Märkused kasutamise kohta

- Kui kannate kaamerat, millele on kinnitatud objektiiiv, hoidke alati kindlalt kinni nii kaamerast kui ka objektiiivist.
- Ärge hoidke kinni sellest objektiiivi osast, mis suumimisel välja ulatub.
- See objektiiiv pole veekindel, kuigi on valmistatud tolmu- ja pritsmekindlust silmas pidades. Kui kasutate seda vihma käes vms, jälgige, et veepiisad ei langeks objektiiivile.

Ettevaatusabinõud väiklambi kasutamisel

- Väiklambi kasutamise korral eemaldage alati valgusvarjuk ja pildistage objektist vähemalt 1 m kaugusel. Teatud objektiiivi ja väiklambi kombinatsiooni korral võib objektiiiv väiklambi valgust osaliselt tõkestada, mistõttu jääb pildi alumisse ossa vari.

Vinjetimine

- Objektiiivi kasutamisel on ekraani nurgad keskosast tumedamad. Selle nähtuse (nimetatakse vinjetitmiseks) vähendamiseks sulgege ava 1–2 ühiku võrra.

A Osade tuvastamine

- 1 Valgusvarjuki märk
- 2 Fookusrõngas
- 3 Suumirõngas
- 4 Fookuskauguse skaala
- 5 Fookuskauguse märk
- 6 Objektiiivi kontaktid*
- 7 Valgusvarjuk
- 8 Varjuki vabastamise nupp
- 9 Fookuse hoidmise nupp
- 10 Fookusrežiimi lüliti
- 11 Paigaldusmärk
- 12 Objektiiivi kummist kinnitusrõngas

* Ärge puudutage objektiiivi kontakte.

B Objektiiivi kinnitamine ja lahtivõtmine

Objektiiivi kinnitamine (vt joonist B–1)

- 1 Eemaldage tagumine ja eesmine objektiiivikate ning kaamera korpuse kate.
 - Saate kinnitada ja eemaldada eesmise objektiiivikatte kahel viisil: (1) ja (2). Kui kinnitate/ eemaldate objektiiivikatte nii, et valgusvarjuk on paigaldatud, kasutage meetodit (2).
- 2 Joondage objektiiiviraami valge märk kaamera valge märgiga (paigaldusmärk) ning seejärel sisestage objektiiiv kaamera pessa ja pöörake seda päripäeva, kuni see lukustub.
 - Ärge vajutage objektiiivi paigaldades kaamera objektiiivi vabastamise nuppu.
 - Ärge paigaldage objektiiivi nurga all.

Objektiiivi eemaldamine (vt joonist B–2)

Hoidke all kaamerale olevat objektiiivi vabastamise nuppu ja keerake samal ajal objektiiivi päripäeva, kuni see peatub, ning eemaldage objektiiiv.

C Valgusvarjuki kinnitamine

Helenduse vähendamiseks ja maksimaalse pildikvaliteedi tagamiseks soovitatakse kasutada valgusvarjuket.

Joondage valgusvarjukil olev punane joon objektiiivil oleva punase joonega (valgusvarjuki märgiga) ning sisestage seejärel valgusvarjuk objektiiivi kinnituse ja pöörake valgusvarjuket päripäeva, kuni see paigale klõpsab ja valgusvarjuki punane joon on objektiiivi punase punktiga kohakuti.

- Kui te ei pööra valgusvarjuket, kuni see paigale klõpsab, võib selle vari jäädvustatud piltidele jääda.
- Integreeritud väiklambi või kaamera külge kinnitatud välise väiklambi kasutamise korral eemaldage valgusvarjuk, et vältida väiklambi valguse takistamist.
- Hoistumisel pange valgusvarjuk tagurpidi objektiiivi peale.

Valgusvarjuki eemaldamine

Hoidke all valgusvarjukil olevat valgusvarjuki vabastamise nuppu ja keerake samal ajal valgusvarjuket vastupäeva.

D Suumimine

Keerake suumirõngas soovitud fookuskauguseni.

E Fokuseerimine

- Selle objektiiivi fookusrežiimi lüliti ei toimi mõne kaameramudelil puhul. Lisateavet ühilduvuse kohta saate oma piirkonna Sony veebisaidilt, Sony edasimüüjalt või kohalikult volitatud Sony teeninduselt.

AF (automaatse fookuse) / MF (käsitai fookuse) režiimi vahetamine

Objektiiivil on võimalik vahetada fookusrežiimi automaatse ja käsifookuse vahel. AF-iga pildistamisel peaks nii kaamera kui ka objektiiiv olema seatud asendisse AF. MF-iga pildistamisel peaks kas kaamera või objektiiiv või mõlemad olema seatud asendisse MF.

Fookusrežiimi seadistamine objektiiivil Lükake fookusrežiimi lüliti sobivale režiimile: kas automaatne või käsifookus (1).

- Kaamera fookusrežiimi seadistamiseks vaadake kaamera juhendeid.
- MF-režiimis keerake fookuse reguleerimiseks fookusketast (2), vaadates samal ajal läbi pildinäidikut vms.

AF-/MF-režiimi juhtnupuga kaamera kasutamine

- Vajutades automaatse fookuse kasutamise ajal AF-/MF-režiimi juhtnuppu, saate ajutiselt aktiveerida käsifookuse režiimi.
- Kui objektiiiv on seatud automaatse fookuse režiimi ja kaamera käsifookuse režiimi, saate ajutiselt aktiveerida automaatse fookuse režiimi, vajutades käsifookuse kasutamise ajal AF-/MF-režiimi juhtnuppu.

F Fookuse lukustusnuppude kasutamine

- Selle objektiiivi fookuse lukustusnupud ei toimi mõne kaameramudelil puhul. Lisateavet ühilduvuse kohta saate oma piirkonna Sony veebisaidilt, Sony edasimüüjalt või kohalikult volitatud Sony teeninduselt.

AF-i tühistamiseks vajutage fookuse lukustusnupp asendisse AF. Fookus fikseeritakse ja saate katiku fikseeritud fookusel vabastada. AF-i uuesti käivitamiseks vabastage fookuse lukustusnupp, vajutades samal ajal katikunuppu pooleldi alla.

Tehnilised andmed

Toote nimi (Mudeli nimi)	FE 16-35mm F2.8 GM (SEL1635GM)
Fookuskaugus (mm)	16-35
Võrdväärne 35 mm fookuskaugusega*1 (mm)	24-52,5
Objektiiivi rühmad/elementid	13-16
1. vaatenurk*2	107-63°
2. vaatenurk*2	83-44°
Minimaalne fookus*3 (m)	0,28
Maksimaalne suurendus (X)	0,19
Minimaalne ava	f/22
Filtri diameeter (mm)	82
Mõõdud (maksimaalne diameeter × kõrgus) (ligikaudu, mm)	88,5 × 121,6
Kaal (ligikaudu, g)	680
Värisemise kompenseerimise funktsioon	Ei

- *1 See on võrdväärne 35 mm formaadis fookuskaugusega paigaldatuna vahetatava objektiiiviga digitaalkaamerale, millel on APS-C suuruses pildiandur.
- *2 1. vaatenurk on 35 mm kaameratele mõeldud väärtus ja 2. vaatenurk on APS-C suuruses pildianduriga varustatud vahetatava objektiiiviga digitaalkaameratele mõeldud väärtus.
- *3 Minimaalne fookus on kaugus pildiandurist objektini.
- Olenevalt objektiiivi mehhanismist võib fookuskaugus muutuda iga muudatusega pildistamiskauguses. Eespool toodud fookuskaugused eeldavad, et objektiiiv on fokuseeritud lõpmatusel.

Komplekti kuuluvad (Sulgudes olev arv näitab esemete arvu.) Objektiiiv (1), eesmine objektiiivikate (1), tagumine objektiiivikate (1), valgusvarjuk (1), objektiiivikott (1), trükitud dokumendid

Disain ja tehnilised andmed võivad ette teatamata muutuda.

α ja G on Sony Corporatoni kaubamärgid.

Lietuviškai

Šioje naudojimo instrukcijoje aiškinama, kaip naudoti objektivyus. Atsargumo priemonės, bendrai taikomos visiems objektivyams, pateikiamos atskirame dokumente „Atsargumo priemonės, kurių reikia imtis prieš naudojant“. Būtinai prieš naudodami objektivyą perskaitykite abu dokumentus.

Šis objektivyas yra skirtas „E-mount“ fotoaparatom. Šio objektivyto negalima montuoti prie A jungties fotoaparato. FE 16–35 mm F2.8 GM yra suderinamas su įvairiais 35 mm formato vaizdo davikliais. Fotoaparate sumontuotą 35 mm formato vaizdo daviklį taip pat galima nustatyti fotografuoti APS-C dydžiu. Išsamios informacijos, kaip nustatyti fotoaparata, žr. jo naudojimo instrukcijoje.

Jei reikia daugiau informacijos apie suderinamumą, apsilankykite savo regiono „Sony“ svetainėje arba kreipkitės į „Sony“ pardavėją ar vietinį įgaliotąjį „Sony“ techninės priežiūros centrą.

Pastabos dėl naudojimo

- Kai nešate fotoaparata su pritvirtintu objektivyvu, visada tvirtai laikykite ir fotoaparata, ir objektivyva.
- Objektivyto nelaikykite paėmę už dalies, kuri išsikiša priartinant.
- Šis objektivyvas nėra atsparus vandeniui, tačiau jį kuriant buvo atsižvelgiama į atsparumą dulksmės ir vandens purlams. Jei naudojate lyjant ar panašiomis sąlygomis, saugokite objektivyva nuo lašų.

Atsargumo priemonės naudojant blykstę

- Norėdami naudoti blykstę, visada nuimkite objektivyto gaubta ir fotografuokite mažiausiai 1 m (3,3 pėdų) atstumu nuo objekto. Naudojant tam tikrus objektivyto ir blykstės derinius, objektivyvas gali iš dalies užblokuoti blykstės šviesą ir dėl to vaizdo apačioje gali būti matomas šešėlis.

Vinjetavimas

- Kai naudojate objektivyva, ekrano kampai pasidaro tamsesni nei centras. Norėdami šį reiškinį (vadinamą vinjetavimu) sumažinti, 1–2 padalomis pridarykite diafragmą.

A Dalių identifikavimas

- 1 Objektivyto gaubto žymė
- 2 Fokusavimo žiedas
- 3 Priartinimo žiedas
- 4 Židinio nuotolio skalė
- 5 Židinio nuotolio žymė
- 6 Objektivyto kontaktai*
- 7 Objektivyto gaubtas
- 8 Gaubto atlaisvinimo mygtukas
- 9 Fokusavimo užlaikymo mygtukas
- 2 Fokusavimo režimo jungiklis
- 11 Tvirtinimo žymė
- 12 Objektivyto tvirtinimo guminis žiedas

* Nelieskite objektivyto kontaktų.

B Objektivyto uždėjimas ir nuėmimas Kaip uždėti objektivyva (žr. B–1 pav.)

- 1 Nuimkite galinį ir priekinį objektivyto dangtelius ir fotoaparato korpuso dangtelį.
 - Priekinį objektivyto dangtelį galima nuimti / uždėti dviem būdais (1) ir (2). Kai norint nuimti ar uždėti objektivyto dangtelį yra uždėtas objektivyto gaubtas, reikia naudoti (2) būdą.
- 2 Sulygiuokite ant objektivyto cilindro esančią baltą žymę su ant fotoaparato esančia balta žyme (tvirtinimo žymės), tada objektivyva įkiškite į fotoaparato jungtį ir sukite jį pagal laikrodžio rodyklę, kol jis užsifiksuos.

- Montuodami objektivyva nespauskite fotoaparato objektivyto atleidimo mygtuku.
- Montuodami objektivyva nelaikykite jo pakreipę.

Kaip nuimti objektivyva (žr. B–2 pav.)

Laikydami nuspaudę fotoaparato objektivyto atleidimo mygtuką, objektivyva sukite prieš laikrodžio rodyklę, kol jis sustos, tada jį nuimkite.

C Objektivyto gaubto uždėjimas

Norint sumažinti šviesos blyksnių efektą ir užtikrinti geriausią vaizdo kokybę, rekomenduojama naudoti objektivyto gaubta.

Sulygiuokite ant objektivyto gaubto esančią raudoną liniją su ant objektivyto esančia raudona linija (objektivyto gaubto žyme), tada įkiškite objektivyto gaubta į objektivyto jungtį ir sukite jį pagal laikrodžio rodyklę, kol užsifiksuos, o ant objektivyto gaubto esantis raudonas taškas bus sulygiuotas su ant objektivyto esančia raudona linija.

- Jei objektivyto gaubto nesuksite tol, kol jis užsifiksuos, įrašytuose vaizduose gali būti matomas jo šešėlis.
- Kai naudojate įmontuotą fotoaparato blykstę arba prie fotoaparato pritvirtintą išorinę blykstę, nuimkite objektivyto gaubta, kad nebūtų blokuojama blykstės šviesa.
- Kai fotoaparato nenaudojate, atbulomis pritvirtinkite objektivyto gaubta prie objektivyto.

Kaip nuimti objektivyto gaubta

Laikydami nuspaudę ant objektivyto gaubto esantį gaubto atleidimo mygtuką, sukite objektivyto gaubta prieš laikrodžio rodyklę.

D Priartinimas

Pasukite priartinimo žiedą iki norimos židinio nuotolio nuorodos.

E Fokusavimas

- Naudojant šį objektivyva su tam tikrų modelių fotoaparatais, fokusavimo režimo jungiklis neveiks. Jei reikia daugiau informacijos apie suderinamumą, apsilankykite savo regiono „Sony“ svetainėje arba kreipkitės į „Sony“ pardavėją ar vietinį įgaliotąjį „Sony“ techninės priežiūros centrą.

Kaip įjungti AF (automatinio fokusavimo) arba MF (rankinio fokusavimo) režimą

Objektivyto valdikliu galima perjungti fokusavimo režimą iš AF į MF ir atvirkščiai. Norint fotografuoti AF režimu, ir fotoaparatas, ir objektivyvas turi veikti AF režimu. Norint fotografuoti MF režimu, galima nustatyti tik fotoaparato arba ir fotoaparato, ir objektivyto MF režimą.

Kaip nustatyti objektivyto fokusavimo režimą Pasukdami fokusavimo režimo jungiklį pasirinkite AF arba MF (1).

- Apie fotoaparato fokusavimo režimo nustatymą skaitykite fotoaparato vadove.
- Naudodami MF režimą, sukite fokusavimo žiedą, kad sureguliuotumėte fokusavimą (2), tuo pačiu žiūrėdami per vaizdo ieškiklį ir pan.

Kaip naudoti fotoaparata su AF / MF valdymo mygtuku

- Paspaudę AF / MF valdymo mygtuką, kai nustatytas AF režimas, galite laikinai perjungti į MF režimą.
- Paspaudę AF / MF valdymo mygtuką, kai nustatytas MF režimas, galite laikinai perjungti į AF režimą, jei nustatytas objektivyto AF ir fotoaparato MF režimas.

F Fokusavimo užlaikymo mygtuku naudojimas

- Naudojant šį objektivyva su tam tikrų modelių fotoaparatais, fokusavimo užlaikymo mygtukas neveiks. Jei reikia daugiau informacijos apie suderinamumą, apsilankykite savo regiono „Sony“ svetainėje arba kreipkitės į „Sony“ pardavėją ar vietinį įgaliotąjį „Sony“ techninės priežiūros centrą.

Jei norite atšaukti AF, paspauskite fokusavimo užlaikymo mygtuką. Vaizdas sufokusuojamas ir galite atleisti užraktą. Jei norite vėl įjungti AF, laikydami iki pusės nuspaudę užraktu mygtuką atleiskite fokusavimo užlaikymo mygtuką.

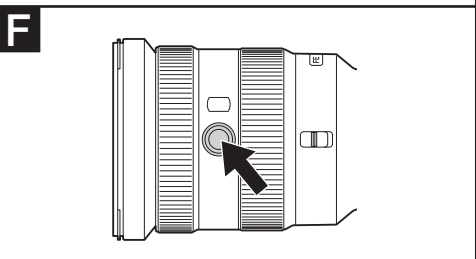
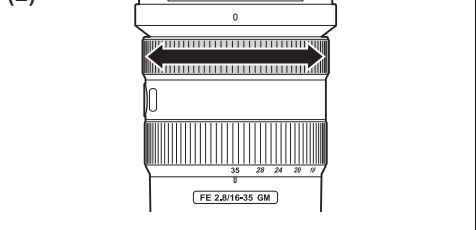
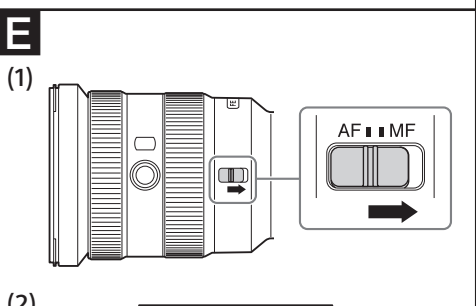
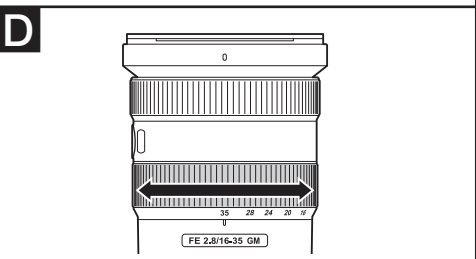
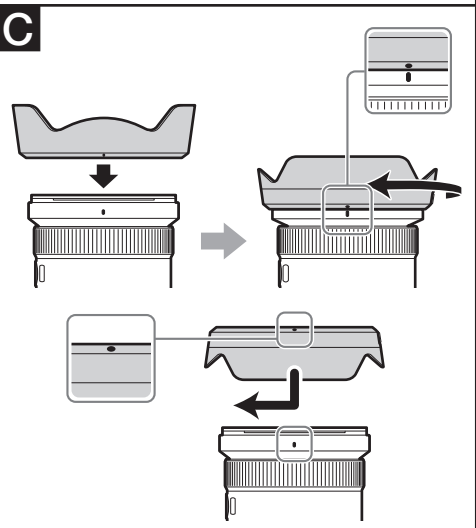
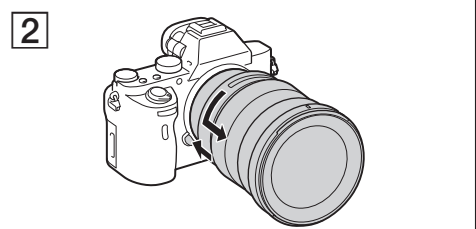
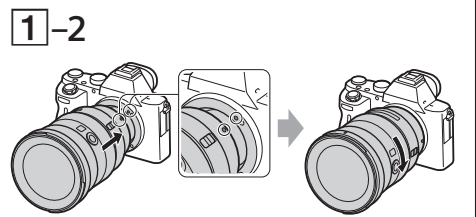
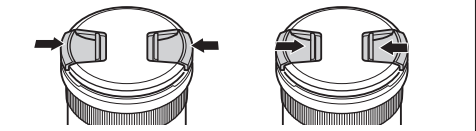
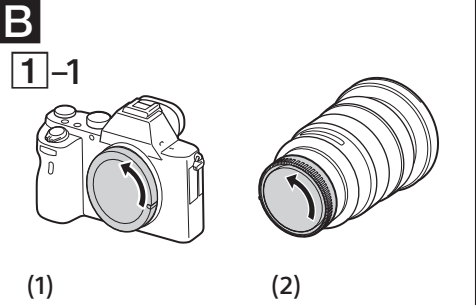
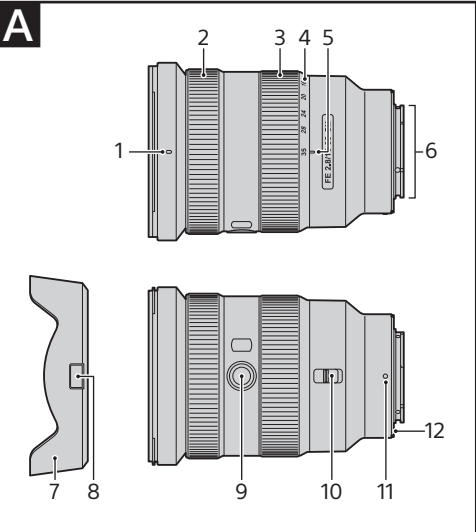
Specifikacijos

Gaminio pavadinimas (modelio pavadinimas)	FE 16–35 mm F2.8 GM (SEL1635GM)
Židinio nuotolis (mm)	16-35
35 mm atitinkantis židinio nuotolis*1 (mm)	24-52,5
Lęšių grupės / elementai	13-16
1 matymo kampas*2	107-63°
2 matymo kampas*2	83-44°
Min. fokusavimo atstumas*3 (m (ft))	0,28 (0,92)
Maksimalus padidinimas (kart.)	0,19
Minimali diafragma	f/22
Filtro diametras (mm)	82
Matmenys (didžiausias skersmuo × aukštis) (apytiksl., mm (in))	88,5 × 121,6 (3 1/2 × 4 7/8)
Svoris (apytiksl., g (oz))	680 (24)
Virpėjimo kompensavimo funkcija	Nėra

*1 Tai 35 mm formato židinio nuotolio atitikmuo, kai tvirtinama prie skaitmeninio fotoaparato su keičiamuoju objektivyvu, kuriame yra APS-C dydžio vaizdo jutiklis.

*2 1 matymo kampo vertė taikoma 35 mm fotoaparatom, o 2 matymo kampo vertė taikoma skaitmeniniams fotoaparatom su keičiamuoju objektivyvu ir APS-C dydžio vaizdo jutikliu.

*3 Minimalus fokusavimo atstumas – tai atstumas nuo vaizdo jutiklio iki objekto.



- Atsišvelgiant į objektyvo mechanizmą, židinio nuotolis gali keistis keičiantis fotografavimo atstumui. Anksčiau nurodyti židinio nuotoliai pagrįsti prielaida, kad objektyvas sufokusuotas į begalybę.

Pridedami elementai (Skliaustuose nurodytas komponentų skaičius.) Objektyvas (1), priekinis objektyvo dangtelis (1), užpakalinis objektyvo dangtelis (1), objektyvo gaubtas (1), objektyvo dėklas (1), spausdintų dokumentų rinkinys

Dizainas ir specifikacijos gali būti keičiami be išankstinio įspėjimo.

α ir **G** yra „Sony Corporation“ prekių ženklai.

Latviešu

Šajā lietošanas rokasgrāmātā ir izskaidrots, kā izmantot objektīvus. Visiem objektīviem kopējie piesardzības pasākumi, piemēram, lietošanas norādes, ir aprakstīti atsevišķā dokumentā par piesardzības pasākumiem pirms lietošanas. Pirms objektīva izmantošanas noteikti iepazīstieties ar abiem dokumentiem.

Šis objektīvs ir izstrādāts kamerām ar E tipa stiprinājumu. To nevar izmantot kamerām ar A tipa stiprinājumu. Objektīvs 16–35 mm F2.8 GM ir saderīgs ar 35 mm formāta attēlu sensora diapazonu. Kameru, kas aprīkota ar 35 mm formāta attēlu sensoru, var iestatīt arī uzņemšanai APS-C formātā. Detalizētu informāciju par savas kameras iestatīšanu skatiet tās lietošanas rokasgrāmātā.

Plašāku informāciju par saderību meklējiet sava reģiona Sony tīmekļa vietnē vai lūdziet to Sony izplatītājam vai vietējā pilnvarotā Sony servisa centrā.

Piezīmes par lietošanu

- Kad nesat kameru ar pievienotu objektīvu, vienmēr cieši turiet gan kameru, gan objektīvu.
- Neturiet aiz objektīva daļas, kas tālummaiņas laikā tiek izvērsta.
- Šis objektīvs nav ūdensdrošs, lai arī tas ir izstrādāts, domājot par putekļnoturību un noturību pret ūdens šķaktām. Ja izmantojat to lietus laikā, neļaujiet ūdens lāšēm nokļūt uz objektīva.

Piesardzības pasākumi attiecībā uz zibspuldzes lietošanu

- Ja izmantojat zibspuldzi, vienmēr noņemiet objektīva saules blendi un objektu uzņemiet, atrodoties vismaz 1 m attālumā no tā. Lietojot noteiktas objektīva un zibspuldzes kombinācijas, objektīvs var daļēji aizsegt zibspuldzes gaismu, kā rezultātā attēla lejasdaļā būs redzama ēna.

Vinjetēšana

- Izmantojot objektīvu, ekrāna stūri ir tumšāki nekā centrs. Lai novērstu šo parādību (vinjetēšanu), aizveriet diafragmu par 1–2 iedaļām.

A Daļu identificēšana

1. Objektīva saules blendes atzīme
2. Fokusēšanas gredzens
3. Tālummaiņas gredzens
4. Fokusa garuma skala
5. Fokusa garuma atzīme
6. Objektīva kontakti*
7. Objektīva saules blende
8. Saules blendes atbrīvošanas poga
9. Fokusa noturēšanas poga
10. Fokusa režīma slēdzis
11. Stiprinājuma atzīme
12. Objektīva stiprinājuma gumijas gredzens

* Neaiztieciot objektīva kontaktus.

B Objektīva pievienošana un noņemšana

Lai pievienotu objektīvu (sk. attēlu B-1)

1. Noņemiet aizmugures un priekšējo objektīva vāciņu un kameras korpusa vāciņu.
 - Priekšējo objektīva vāciņu var pievienot/noņemt divējādi – (1) un (2). Ja pievienojat/noņemat objektīva vāciņu ar piestiprinātu objektīva saules blendi, izmantojiet paņēmienu (2).
2. Savietojiet balto atzīmi uz objektīva korpusa ar balto atzīmi uz kameras (stiprinājuma atzīmi), pēc tam ievietojiet objektīvu kameras stiprinājumā un grieziet to pa labi, līdz tas fiksējas vietā.
 - Objektīva piestiprināšanas laikā nespiediet objektīva atbrīvošanas pogu.
 - Nepievienojiet objektīvu slīpi.

Lai noņemtu objektīvu (sk. attēlu B-2)

Turot nospiestu objektīva atbrīvošanas pogu uz kameras, grieziet objektīvu pa kreisi līdz atdurei, pēc tam atvienojiet objektīvu.

C Objektīva saules blendes pievienošana

Objektīva saules blendi ir ieteicams izmantot, lai samazinātu atspīdumus un nodrošinātu maksimālu attēla kvalitāti.

Savietojiet sarkano līniju uz objektīva saules blendes ar sarkano līniju uz objektīva (saules blendes atzīmi), pēc tam ievietojiet objektīva saules blendi objektīva stiprinājumā un grieziet to pa labi, līdz tā ar klikšķi nofiksējas vietā un sarkana punkts uz objektīva saules blendes ir savietots ar sarkano līniju uz objektīva.

- Ja nepagriezīsiet objektīva saules blendi līdz fiksācijai ar klikšķi, tās ēna var būt redzama ierakstītajos attēlos.

- Ja izmantojat kameras iebūvēto zibspuldzi vai kamerai piestiprinātu ārēju zibspuldzi, noņemiet objektīva saules blendi, lai tā neaizsegtu zibspuldzes gaismu.
- Pirms uzglabāšanas uzlieciet objektīva saules blendi objektīvam otrādi.

Lai noņemtu objektīva saules blendi

Turot nospiestu saules blendes atbrīvošanas pogu uz objektīva saules blendes, pagrieziet objektīva saules blendi pulksteņrādītāju kustībai pretējā virzienā.

D Tālummaiņa

Groziet tālummaiņas gredzenu, līdz iegūstat vēlamo fokusa garumu.

E Fokusēšana

- Šī objektīva fokusēšanas režīma slēdzis nedarbojas ar dažiem kameru modeļiem. Plašāku informāciju par saderību meklējiet sava reģiona Sony tīmekļa vietnē vai lūdziet to Sony izplatītājam vai vietējā pilnvarotā Sony servisa centrā.

Lai pārslēgtu režīmus AF (automātiskais fokuss)/ MF (manuālais fokuss)

AF un MF fokusa režīmu var pārslēgt uz objektīva. Lai fotografētu režīmā AF, tam ir jābūt iestatītam gan kamerā, gan uz objektīva. Lai fotografētu režīmā MF, tam ir jābūt iestatītam kamerā un/vai uz objektīva.

Lai fokusa režīmu iestatītu uz objektīva Pārbīdīet fokusēšanas režīma slēdzi atbilstošajā stāvoklī AF vai MF (1).

- Norādījumus, kā pārslēgt fokusēšanas režīmu kamerā, sk. kameras rokasgrāmātās.
- Fokusa regulēšanai MF režīmā groziet fokusēšanas gredzenu (2), vienlaikus skatoties skatu meklētājā utt.

Lai izmantotu kameru, kas aprīkota ar AF/MF vadības pogu

- AF darbības laikā spiežot AF/MF vadības pogu, varat īslaicīgi pārslēgties uz MF.
- MF darbības laikā spiežot AF/MF vadības pogu, varat īslaicīgi pārslēgties uz AF, ja uz objektīva ir iestatīts AF un kamerā ir iestatīts MF.

F Fokusa noturēšanas pogu izmantošana

- Šī objektīva fokusa noturēšanas poga nedarbojas ar dažiem kameru modeļiem. Plašāku informāciju par saderību meklējiet sava reģiona Sony tīmekļa vietnē vai lūdziet to Sony izplatītājam vai vietējā pilnvarotā Sony servisa centrā.

Nospiediet fokusa noturēšanas pogu AF režīmā, lai atceltu AF. Fokuss tiek fiksēts, un varat nolaist aizslēgu ar fiksētu fokusu. Atlaidiet fokusa noturēšanas pogu, vienlaikus līdz pusei nospiežot aizslēga pogu, lai vēlreiz sāktu AF darbību.

Specifikācijas

Izstrādājuma nosaukums (modeļa nosaukums)	FE 16–35 mm F2.8 GM (SEL1635GM)
Fokusa garums (mm)	16–35
35 mm formātam atbilstošais fokusa garums*1 (mm)	24–52,5
Objektīva grupas–elementi	13–16
1. skata leņķis*2	107°–63°
2. skata leņķis*2	83°–44°
Min. fokuss*3 (m (pēdas))	0,28 (0,92)
Maksimālais palielinājums (X)	0,19
Minimālā diafragma	f/22
Filtra diametrs (mm)	82
Izmēri (maksimālais diametrs × garums) (apm., mm (collas))	88,5 × 121,6 (3 1/2 × 4 7/8)
Svars (apm. g (unces))	680 (24)
Vibrācijas kompensācijas funkcija	Nav

*1 Atbilst 35 mm formāta fokusa garumam, kad objektīvs ir pievienots digitālajai kamerai, kura ir aprīkota ar APS-C formāta attēlu sensoru.

*2 1. skata leņķis atbilst 35 mm kamerām, bet 2. skata leņķis atbilst digitālajām kamerām ar maināmu objektīvu, kuras aprīkotas ar APS-C formāta attēlu sensoru.

*3 Minimālais fokusa attālums ir attālums no attēlu sensora līdz objektam.

- Atkarībā no objektīva mehānisma fokusa garums var mainīties atbilstoši jebkurām fotografēšanas attāluma izmaiņām. Iepriekš norādītie fokusa garumi norādīti pieņemot, ka objektīvs ir fokusēts uz bezgalību.

Iekļautās vienības (Skaitlis iekavās norāda eksemplāru skaitu.) Objektīvs (1), priekšējais objektīva vāciņš (1), aizmugures objektīva vāciņš (1), objektīva saules blende (1), objektīva maciņš (1), drukātas dokumentācijas komplekts

Dizains un tehniskie parametri var mainīties bez brīdinājuma.

α un **G** ir Sony Corporation preču zīmes.