

4-471-136-12(1)

©2013 Sony Corporation

Sistemi dixhital i kufjeve me kufje



MDR-HW700DS

©2013 Sony Corporation

http://www.sony.net/

©2013 Sony Corporation

http://www.sony.net/

©2013 Sony Corporation

©2013 Sony Corporation

©2013 Sony Corporation

©2013 Sony Corporation

©2013 Sony Corporation

©2013 Sony Corporation

©2013 Sony Corporation

©2013 Sony Corporation

©2013 Sony Corporation

©2013 Sony Corporation

©2013 Sony Corporation

©2013 Sony Corporation

©2013 Sony Corporation

©2013 Sony Corporation

©2013 Sony Corporation

©2013 Sony Corporation

©2013 Sony Corporation

©2013 Sony Corporation

©2013 Sony Corporation

©2013 Sony Corporation

©2013 Sony Corporation

©2013 Sony Corporation

©2013 Sony Corporation

©2013 Sony Corporation

©2013 Sony Corporation

©2013 Sony Corporation

©2013 Sony Corporation

©2013 Sony Corporation

©2013 Sony Corporation

©2013 Sony Corporation

©2013 Sony Corporation

©2013 Sony Corporation

©2013 Sony Corporation

©2013 Sony Corporation

©2013 Sony Corporation

©2013 Sony Corporation

©2013 Sony Corporation

- Sinjalet audio (frekuenca e marrjes së mostrës, gjatësia e bittit etj.) Që transmetohen nga një fole HDMI mund të shtypen nga pajisja e lidhur.
- Zëri mund të ndërpritet kur frekuenca e marrjes së mostrës ose numri i kanaleve të sinjaleve të daljes audio nga pajisja e riprodhimit është e ndëruar.
- Kur pajisja e lidhur nuk është në përputhje me teknologjinë e mbrojtjes së të drejtave të autorit (HDCP), imazhi dhe / ose zëri i foleisë HDMI OUT të procesorit mund të shtrembërohen ose nuk mund të dallojë. Në këtë rast, kontrolloni specifikimin e pajisjes së lidhur.
- Ne nuk rekomandojmë përdorimin e një kablo konvertimi HDMI-DVI.
- Edhe nëse një input tjetër përveç HDMI përzgjidhet në procesor, sinjali video nga një nga pajisjet e lidhur me foleitë HDMI IN det nga foleja HDMI OUT.
- Ky procesor mbështet Deep Color, transmetimin "x.v.Colour", 3D dhe 4K.
- Për të shijuar imazhe 3D, lidhni një televizor dhe pajisje video të përputhshme me 3D (player Blu-ray Disc, "PlayStation 3" etj.) Tek procesori duke përdorur kablloet HDMI, vendosni në syza 3D dhe pastaj riprodhoni Blu-Ray Disc.
- Për të shijuar imazhe 4K, televizori dhe lojtarët që janë të lidhur me procesorin duhet të jenë në përputhje me imazhet 4K.
- Lidhja me audio dhe video priza në kompjuterin tuaj personal nuk është e garantuar të funksionojë me këtë sistem.

- Paralajmërimi bip dhe bip operacion**
- Gjendja e kufjeve raportohet nga bipet si më poshtë.
 - Bip të përsëritura të shkurtra.
 - Kufjet nuk po marrin sinjal RF nga procesori.
 - Përdorni kufjet në zonën e transmetimit të sinjalit RF.
 - Aktivizo procesorin.
 - Kontrolloni lidhjet ndërmjet procesorit, përshtatësit AC dhe prizës së rrymës (rrejtët).
 - Caktoni prekesin WIRELESS BAND në "AUTO".
 - Sigurohuni që nuk ka pajisje të tjera celulare që përdorin brezin frekuencor pa tel të 2.4 GHz ose 5 GHz, ose nuk prodhohen valë elektromagnetike nga një turrë mikrovalë aty pranë.
 - Ndrysho pozicionin e procesorit.
 - Një zhurmë e gjatë (rreth 2 sekonda) zë dhe kufjet mbyllën. Kur bateria e ringarueshme e kufjeve është konsumuar, tingëlloën një bllok paralajmërimi (rreth 2 sekonda) dhe kufjet janë fikur. Kufjet mund të ndizen edhe kur nuk ka fuqi të baterisë të mbetur, por ato fiken pothuajse menjëherë. Ngarkoni kufjet.
- Bip të shkurtrë zë dy herë dhe kufjet futen.
 - Kjo tregon se kufjet janë aktivizuar. Kjo nuk është një mosfunksionim.
- Bip të shkurtrë zë 3 herë dhe kufjet fiken.
 - Kjo tregon se kufjet janë fikur siç duhet. Kjo nuk është një mosfunksionim.

Për kuptimin e bletëve të tjerë paralajmërues, referojuni Udhëzuesit të Ndhimës.

- Të tjerët**
- Për sigurinë**
 - Mos bjerni, goditni ose ndryshe ta ekspozoni procesorin ose kufjet në goditje të forta të çfarëdo lloji. Kjo mund të dëmtojë produktin.
 - Mos e çmontoni ose mos tentoni të hapni ndonjë pjesë të sistemit.
- Në përshtatësin AC**
 - Sigurohuni që të përdorni përshtatësin AC të furnizuar. Përdorimi i adaptorëve AC me polaritet të ndryshëm të prizës ose karakteristika të tjera mund të shkaktojë dështim të produktit. Edhe adapters AC që kanë të njëjtën tension dhe polaritet plug mund të dëmtojë këtë produkt për shkak të kapacitetit aktual ose faktorë të tjerë.
 - Nëse nuk do ta përdorni sistemin për një kohë të gjatë, hiqni përshtatësin AC nga priza e rrymës. Kur heqni prizën, kapni përshtatësin AC. Mos e tërhiqni kordonin.

- Për vendosjen**
 - Mos e vendosni sistemin në ndonjë nga vendet e mëposhtme.
 - Lokacioni i ekspozuar ndaj rrezikut të diellit direkt, afër një ngrohës ose lokacioni tjetër jashtëzakonisht të lartë të temperaturës
 - Vendndodhja e pluhur
 - Në një sipërfaqe të paqëndrueshme ose të pjerrët
 - Vendndodhja e ekspozuar ndaj sasive të mëdha të dridhjeve
 - Banjo ose vende të tjera me lagështirë të lartë

- Në kufje**
 - Sigurohuni që të përputhen me anën e djathtë dhe të majtë të kufjeve me veshët tuaj.
 - Kur vëllimi është shumë i lartë, zhurma rrjedh jashtë kufjeve. Kini kujdes që të mos ngriini vëllimin aq të lartë sa që të shqetësojë njerëzit rreth jush. Ka një tendencë për të rritur volumin kur përdoret në vende të zhurmshme. Sidogoftë, për arsye sigurie, këshillohet të mbash vëllimin në një nivel ku ende mund të dëgjosh tingujt rreth jush.
 - Mbajtësit e veshëve mund të përkeqësohen për shkak të ruajtjes ose përdorimit afatgjatë.

- Në baterinë e integruar të rechargeable të kufjeve**
 - Ngarkoni baterinë në një temperaturë të ambientit prej 5 ° C deri 35 ° C. Nëse e ngarkoni atë jashtë intervalit të temperaturës së rekomanduar, treguesi i ngarkimit ndizet dhe bateria nuk mund të ngarkohet.
 - Nëse i mbani kufjet për më shumë se një vit, ngarkoni baterinë një herë në vit për të parandaluar shkakrimin e tepert.
 - Nëse kohëzgjatja e përdorimit të kufjeve bëhet shumë e shkurtër, bateria e ringarueshme duhet të zëvendësohet me një të re. Ju lutemi të kontaktoni tregtarin më të afërt të Sony për zëvendësimin e baterisë.

- Për zëvendësimin e pads veshit**
 - Nëse veshjet e veshit bëhen të ndotura ose të konsumuara, ju lutemi të kontaktoni tregtarin më të afërt Sony për një zëvendësim. Pads veshit nuk kanë për qëllim të zëvendësohen nga përdoruesi.

- Për pastrimin**
 - Përdorni një pëlhurë të butë të lagur me tretësirë të butë detergjente. Mos përdorni tretës të tillë si hollë, benzinë ose alkoool pasi ato mund të dëmtojnë sipërfaqen.

- Kur produkti prishet**
 - Kur produkti thyen ose nëse një objekt i huaj merr brenda njësisë, menjëherë fikni fuqinë dhe konsultohuni me shitësin më të afërt të Sony.
 - Kur merrni sistemin në një tregtar Sony, sigurohuni që të merrni dy kufje dhe procesor.

©2013 Sony Corporation

©2013 Sony Corporation

©2013 Sony Corporation

©2013 Sony Corporation

©2013 Sony Corporation

©2013 Sony Corporation

©2013 Sony Corporation

©2013 Sony Corporation

©2013 Sony Corporation

©2013 Sony Corporation

©2013 Sony Corporation

©2013 Sony Corporation

©2013 Sony Corporation

©2013 Sony Corporation

©2013 Sony Corporation

©2013 Sony Corporation

©2013 Sony Corporation

©2013 Sony Corporation

©2013 Sony Corporation

©2013 Sony Corporation

©2013 Sony Corporation

©2013 Sony Corporation

©2013 Sony Corporation

©2013 Sony Corporation

©2013 Sony Corporation

©2013 Sony Corporation

©2013 Sony Corporation

©2013 Sony Corporation

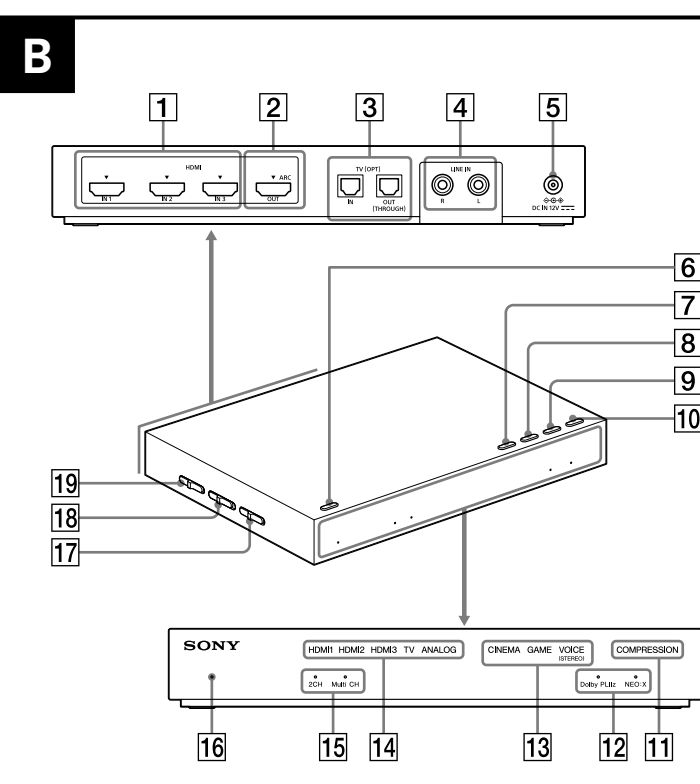
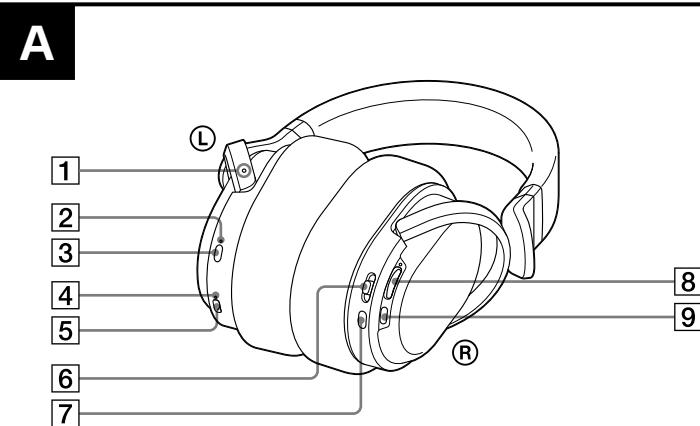
©2013 Sony Corporation

©2013 Sony Corporation

©2013 Sony Corporation

©2013 Sony Corporation

©2013 Sony Corporation



Menu	
Exit	
Status	
Center Level:	0dB
LFE Level:	0dB
A/V Sync:	0ms
Dual Mono:	Main
TV+HP Audio Out:	Off
Control for HDMI:	Off
HDMI Pass Through:	On
Front Display Mode:	On
Reset	

Status	
Decode:	Dolby TrueHD
Audio CH:	5.1ch
Matrix:	Dolby PLIIz
Input:	HDMI1
Effect:	CINEMA
Compression:	Off
Center Level:	0dB
LFE Level:	0dB
Wireless:	Auto(2.4GHz Band)
Headphones:	Charge Level High
OK	

Shqip

Vendndodhja dhe Funksonimi i Pjesëve

- MDR-HW700 Kufje (Figura A)**
- 2MICOGRTGMLGRIVBCNNWCTCPB
BHTBPSBTRWVSPDGVBLVBP
FIGVCLV ③ CPBGMWHLXGOGXGUMWVCL
 - IGIWGLBPGTILB
ITGIWGUPEFVWVPLVNDIMWTHWSE
DWGPFQWT
 - I/O (power) DWVP
WBPDWVPRRTTGVGMBP
RIVPFWTIDGHBMWTHWLV
Keshillë
JehdshWmdmJqhdumWmrmhTsnWjd
ehjmjhqhgphmTsnfjmjrhnmhTsnfsh
hmWmdrc
 - IGIWGLBCTMDV
ITGIWGUPEFVWVWVSGPFTUC
FLBPMWHLGV
 - Micro-USB jack (for charging the battery only)
Connect the micro-USB cable supplied to this jack to charge the headphones.
 - MENU/ENTER switch
Press the switch to display the menu of the system on the screen of a TV connected to the processor. Slide the switch up or down to select a setting item on the menu, and press it to enter the selection. Then, slide the switch up or down again to select the option.
 - INPUT button
Allows you to select an input.
 - VOL (volume) control
Adjusts the volume.
 - EFFECT button
Allows you to select a sound field.

DP-HW700 Processor (Figure B)

- HDMI IN 1/IN 2/IN 3 jacks
These jacks input HDMI signals.
- HDMI OUT jack
Outputs HDMI signals. This jack is compatible with ARC (Audio Return Channel).
- TV (OPT) IN/OUT (THROUGH) jacks
Inputs or outputs optical digital audio signals.
- LINE IN (L/R) jacks
These jacks input analog audio signals.
- DC IN 12V jack
Connect the AC adaptor supplied to this jack.
- I/O (power) button (power on/standby/power off)
The processor turns on or enters standby mode alternately as you press the button. Hold the button down for 3 seconds to turn off the processor completely (power off).
- INPUT button
Allows you to select an input.
- EFFECT/▼ button
Allows you to select a sound field. Allows you to select an item on the menu.
- MATRIX/▲ button
Allows you to select a matrix decoder*. Allows you to select an item on the menu.
* You can select a matrix decoder when the sound field mode is "CINEMA" or "GAME". The matrix decoder function expands an audio input signal format up to 9.1-channel surround format. For details, refer to the Help Guide.
- COMPRESSION/MENU/ENTER button
Allows you to select a dynamic range. Hold this button down for about 2 seconds to display the menu on the screen of a TV connected to the processor. When you are using the menu, press this button to enter the selection.
- COMPRESSION indicator
The indicator lights up when the compression function is set to on.
- MATRIX indicators
The indicator of the matrix decoder selected lights up (or flashes).
- EFFECT indicators
The indicator of the sound field mode selected lights up.
- INPUT indicators
The indicator of the input selected lights up.
- 2CH/Multi CH indicators
2CH or Multi CH lights up according to the input signal (stereo or multi-channel).
- Power indicator
This indicator lights up in green when the power is turned on, in orange in standby mode, and goes off when the power is turned off.
- CONTROL FOR HDMI switch
Set this switch to accommodate the type of HDMI devices you want to connect to the processor.
Notes
 - The Control for HDMI function is disabled in the default setting. To use the Control for HDMI function, set [Control for HDMI] to [On] on the menu of the processor.
 - Changing the CONTROL FOR HDMI switch position is not effected when the processor is on. Turn off the processor or set it in standby mode before you operate the CONTROL FOR HDMI switch.
- WIRELESS BAND switch
Selects the frequency band you want to use. When you select AUTO, an optimum frequency band is selected automatically (default setting).
Note
Make sure that you select 2.4 GHz when you use the processor outdoors.
- ATT (LINE IN) switch
Set this switch to 0dB if the volume is too low for analog output.

Using the menu

You can make settings or check the current status of the system on the menu displayed on the screen of a TV connected to the processor.

Using the menu on the processor (See also Figure B)

- Switch the input on the TV to which the processor is connected.
- Press and hold the [0] COMPRESSION/MENU/ENTER button until the menu is displayed on the TV screen.
- Select a setting item using the [9] MATRIX/▲ or [8] EFFECT/▼ buttons, and then press the [0] COMPRESSION/MENU/ENTER button.
- Select the desired option using the [9] MATRIX/▲ or [8] EFFECT/▼ buttons, and then press the [0] COMPRESSION/MENU/ENTER button.

Using the menu on the headphones (See also Figure A)

- Switch the input on the TV to which the processor is connected.
- Turn on the headphones, and press the [6] MENU/ENTER switch to display the menu on the TV screen.
- Select a setting item by sliding the [6] MENU/ENTER switch up or down, and then press the [6] MENU/ENTER switch.
- Select the desired option by sliding the [6] MENU/ENTER switch up or down, and then press the [6] MENU/ENTER switch.

Menu screen (Figure C)

Setting items	Settings
Exit	Turns off the menu.
Status:	Displays the status of the system.

Setting items	Settings
Center Level:	Adjusts the volume level of the center channel. ¹⁾ Switchable between 0 dB and +8 dB.
LFE Level:	Adjusts the volume level of the subwoofer channel. ¹⁾ Switchable between -6 dB and +6 dB.
A/V Sync:	You can adjust the sound when the image and the sound are not in sync. Adjustable between 0 msec and 300 msec.
Dual Mono:	Selects a channel when receiving a multiplex broadcast signal.
TV+HP Audio Out:	Selects simultaneous audio output to a TV speaker and the headphones. ²⁾
Control for HDMI:	Selects the Control for HDMI function.
HDMI Pass Through:	Selects the HDMI Pass Through function.
Front Display Mode:	Selects how to show the front display of the processor.
Reset	Resets the settings.

¹⁾ This item is not displayed when VOICE or OFF is selected for EFFECT.
²⁾ In the case of [On], set the audio output setting on the TV to "TV speaker" to output audio simultaneously.

Status screen (Figure D)

The current status appears when [Status:] is selected on the Menu screen.

Items	Meanings
Decode:	Identifies the audio format of the audio input signal.
Audio CH:	Identifies the channel composition of the audio input signal.
Matrix:	Identifies the matrix decoder function selected.
Input:	Identifies the input selected.
Effect:	Identifies the effect function selected.
Compression:	Reports whether the compression function is on or off.
Center Level:	Reports the volume level of the center channel.
LFE level:	Reports the volume level of the subwoofer channel.
Wireless:	Identifies the wireless frequency used.
Headphones:	Identifies the battery power of the headphones remaining (High/Middle/Low).

- The menu or status screen turns off automatically when no operation has been attempted for about 30 seconds.
- For details on the menu and status items, refer to the Help Guide.

Using HDMI devices efficiently

If you connect the processor with Sony products supporting the Control for HDMI function, you can also turn off the processor when you turn off the TV, you can listen to the TV sound simply by connecting an HDMI cable, or the input of the processor can be switched automatically when you start playback on the device connected to the processor. To use the Control for HDMI function on the processor, set [Control for HDMI] to [On] on the menu.

Troubleshooting

If you run into any problems using this headphone system, use the following checklist. Please refer to the Quick Start Guide (supplied separately) and the Help Guide, also. Should any problem persist, consult your nearest Sony dealer.

- No sound**
- Check the connections between the processor and the AV devices.
 - If the optical digital output jack of a digital device is connected to the TV (OPT) OUT (THROUGH) jack of the processor, re-connect it to the TV (OPT) IN jack of the processor.
 - Turn on the AV devices connected to the processor, and start the playback again.
 - Turn on the processor.
 - Check that the INPUT button on the processor is set to the device you want to listen to.
 - If you have connected the headphone jack of the AV device to either of the LINE IN (L/R) jacks of the processor, raise the volume level on the connected AV device.
 - Turn on the headphones again.
 - Raise the headphone volume.
 - Charge the battery of the headphones. If the power indicator is still off after you have charged the battery, take the headphones to your nearest Sony dealer.

- No sound (When devices are connected to the HDMI jacks)**
- Use an HDMI-authorized cable. Use a Sony High Speed HDMI cable with Cable Type Logo.
 - You are playing programs that are protected by copyright protection technology (HDCP) and are prohibited to be output via digital jacks (SACD, DVD audio discs, etc.). In this case, connect the processor with the device using an analog audio cable, and listen to them.
 - The audio signal is not being input to the processor directly. Connect the devices via the HDMI input jack of the processor, or connect the device to the OPTLINE IN input jack of the processor.
 - When the CONTROL FOR HDMI switch of the processor is set to MODE1, the audio output setting on the TV must not be set to "TV speaker." To output sound from this system, select a setting other than "TV speaker."
 - Turn on the headphones or processor again.

- No sound, no video**
- Use an HDMI-authorized cable. Use a Sony High Speed HDMI cable with Cable Type Logo.
 - When you switch sound from a TV to an AV amplifier, or when you put the headphones on when sound is being output from a TV, the TV screen becomes blank and sound is muted for a moment. This is not a malfunction.
 - Make sure that the processor is turned on. If the processor is turned off, the pass-through function does not work. Therefore, the video and audio signal from the connected device is not input to the TV. Turn on the processor, or set it to standby mode.

- No TV sound can be heard on the system.**
- In the case of connection type A shown in the Quick Start Guide
 - If your TV is compatible with ARC, set the processor to standby mode first, and then set the CONTROL FOR HDMI switch on the processor to "MODE1," and select "TV" with the INPUT button. Then, turn on the Control for HDMI function and the ARC setting on the TV.
 - If your TV is not compatible with ARC, check the connection of the optical digital cable or the analog audio cable between the TV and the processor. Check the audio output setting on the TV, also. If you have connected them using an optical digital cable, changing the setting will improve the situation.
 - In the case of connection type B shown in the Quick Start Guide
 - Check the connection of the optical digital cable or the analog audio cable between the TV and the processor. Check the audio output setting on the TV, also.

- No sound is output from a TV or AV amplifier connected to the HDMI OUT jack of the processor.**
- When sound is output from the headphones, an audio signal is not output from the HDMI OUT jack. If you want to listen via a TV or AV amplifier, set the system to standby mode.
 - Set the audio output setting to "TV speaker" on the TV.

- No sound from the device connected to the AV amplifier is heard on the system.**
- In the case of connection type B shown in the Quick Start Guide, you can hear sound from the devices connected to the AV amplifier or a TV only if you want to hear them on this system, connect the device to the processor using an optical digital cable or an analog audio cable.

- The CONTROL FOR HDMI switch is set to "MODE1," but the headphone volume cannot be adjusted from a TV.**
- The volume of the headphones of the system cannot be adjusted using the remote control of a TV. Adjust the volume using the VOL control on the right-side housing of the headphones.

- The Control for HDMI function ("BRAVIA" Sync) does not work.**
- If you are not using an AV amplifier with the processor, set the processor to standby mode first, and then set the CONTROL FOR HDMI switch to "MODE1." If [Control for HDMI] on the menu of the processor is set to [Off], the Control for HDMI function does not work. In the case of "MODE2," the Control for HDMI function is limited.

- The TV is turned on, but the processor does not turn on automatically.**
- The CONTROL FOR HDMI switch is set to "MODE2."
 - Check the audio output settings on the TV. The processor turns on or off in conjunction with the audio output settings on the TV. If sound was being output from the TV speaker when you turned off the TV last time, the processor will not turn on even if you turn on the TV.

- The power off interlock function does not work.**
- Set the TV so that the devices connected to the TV are turned off automatically when the TV is turned off. For details, refer to the manual supplied with your TV.

- The processor turns off when you turn off the TV.**
- If [Control for HDMI] on the menu of the processor is set to [On], the power off interlock function works. If you turn off the TV, the processor enters standby mode and its power indicator turns from green to orange.
 - When the CONTROL FOR HDMI switch is set to "MODE1," and [HDMI Pass Through] is set to [Auto] on the menu, when the TV is turned off, the HDMI Pass Through function is disabled after about 20 seconds. For details, refer to the Help Guide.

- The Control for HDMI function does not work properly.**
- Check the HDMI connection.
 - Set up the Control for HDMI function on the TV. For details, refer to the manual supplied with your TV.
 - Make sure the connected device is compatible with "BRAVIA" Sync.
 - Check the Control for HDMI settings on the connected device. For details, refer to the manual supplied with the connected device.
 - Make sure that [Control for HDMI] is set to [On] on the menu of the processor. When you connect an AV amplifier to the processor, set the processor to standby mode first, and then set the CONTROL FOR HDMI switch to "MODE2." In the Control for HDMI function, only one set of AV amplifier or equivalent devices can be connected to the processor.
 - The Control for HDMI setting has not been changed even though you changed the CONTROL FOR HDMI switch position. Changing the CONTROL FOR HDMI switch position is not effected when the processor is turned on. Set the processor in standby mode before you operate the CONTROL FOR HDMI switch.

- Distorted or intermittent sound (sometimes with noise)**
- Charge the battery of the headphones. If the power indicator is still off after you charge the battery, take the headphones to your nearest Sony dealer.
 - Make sure there are no other wireless devices using the 2.4 GHz or 5 GHz wireless frequency band, or there are no electromagnetic waves being generated from a nearby microwave oven.
 - Change the position of the processor.
 - When "ANALOG" is selected with the INPUT button, change the ATT (LINE IN) switch on the processor to "-8 dB."
 - If you connect the headphone jack of the AV device to either of the LINE IN (L/R) jacks of the processor, raise the volume level on the connected AV device.
 - Try other positions of the WIRELESS BAND switch. When the WIRELESS BAND switch is set to "AUTO," and the channel changes automatically, sound may cut out momentarily. This is not a malfunction.

- Low sound**
- When "ANALOG" is selected with the INPUT button, change the ATT (LINE IN) switch on the processor to "0 dB."
 - If you connect the headphone jack of the AV device to either of the LINE IN (L/R) jacks of the processor, raise the volume level on the connected AV device.
 - Raise the headphone volume.

The surround sound effect is not obtained

- Select "CINEMA" or "GAME" for the sound field mode.
- The sound being played is not a multi-channel signal.
- Depending on the audio output setting on the TV or HDMI device, multi-channel signals are down-mixed to 2-channel to be output. In this case, change the setting on the device so that a multi-channel signal is output.
- Set [TV+HP Audio Out] to [Off] on the menu of the processor. If it is set to [On], the audio output from the device connected to the processor is influenced by the TV specifications. If the TV has stereo speakers, the audio output from the connected device becomes stereo (2-channel), the same as that of the TV, even if you are playing multi-channel software.

- The MATRIX indicator does not turn on, or flashes.**
- Select "CINEMA" or "GAME" for the sound field mode.
 - The matrix decoder may not work, depending on the format of the audio input to the processor. In this case, the MATRIX indicator flashes.

- The battery cannot be charged; the charge indicator flashes.**
- Check the connections between the headphones, the micro-USB cable, and the computer.
 - Use the micro-USB cable supplied with the system.
 - There is something wrong with the rechargeable battery. Consult your nearest Sony dealer.
 - Charge the battery in an ambient temperature range of between 5 °C and 35 °C.

- No signal is output from the TV (OPT) OUT (THROUGH) jack of the processor.**
- Connect the processor to a power source.
 - Start playback on the optical digital device connected to the TV (OPT) IN jack.

- Beeps are heard from the headphones.**
- Check the headphones, referring to "Warning beeps and operation beeps" in "Precautions."

- No sound from either the TV or the headphones**
- Set [TV+HP Audio Out] to [On] on the menu of the processor. Then, set the audio output setting to "TV speaker" on the TV.

- The menu screen does not appear on the TV.**
- Select the input to which the processor is connected on the TV. The menu screen is displayed only when you select the input to which the processor is connected.
 - Check the connection between the TV and the processor.
 - On some TVs, it may take a while until the menu is displayed on the TV screen.