

Keičiamasis objektyvas
Mainams objektivs
Vahetataav objektiivNaudojimo instrukcija
Lietošanas instrukcijas
KasutusjuhendFE 85mm
F1.8

E-mount

α

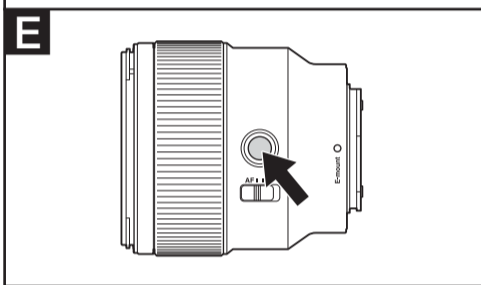
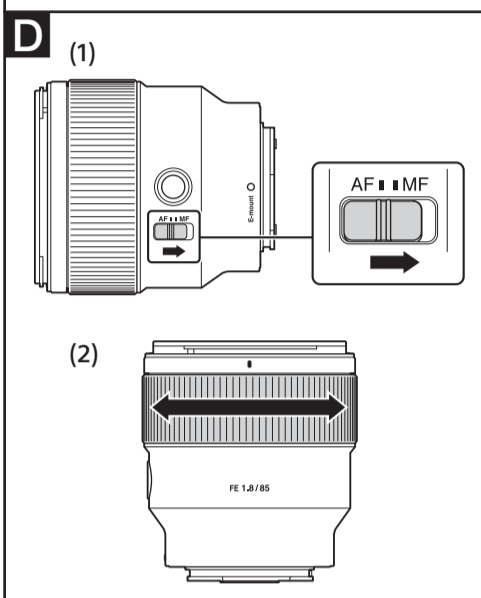
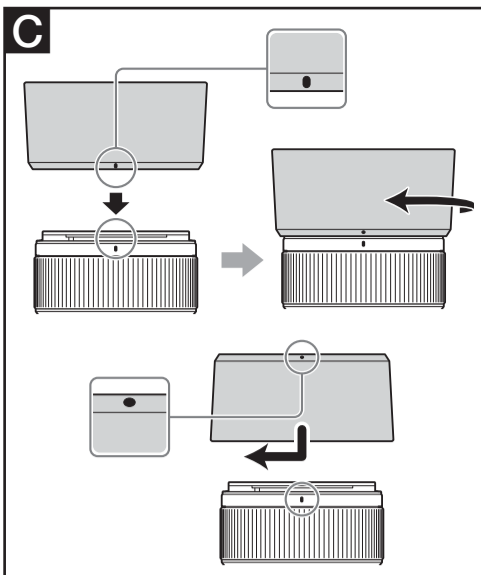
SEL85F18



4597777010

<http://www.sony.net/>

©2017 Sony Corporation



Lietuvių

Šioje naudojimo instrukcijoje aiškinama, kaip naudoti objektyvus. Atsargumo priemonės, bendrai taikomos visiems objektyvams, pateikiamos atskirame dokumente „Atsargumo priemonės, kurių reikia imtis prieš naudojimą“. Prieš naudodami objektyvą būtinai perskaitykite abu dokumentus.

Šis objektyvas skirtas naudoti su „Sony“ α fotoaparatais sistemos E jungties fotoaparatais. Šio objektyvo negalima montuoti prie A jungties fotoaparatai. FE 85mm F1.8 yra suderinamas su įvairiais 35 mm formato vaizdo davikliais. Fotoaparate sumontuotą 35 mm formato vaizdo daviklį galima nustatyti fotografuoti APS-C dydžiu. Išsamios informacijos, kaip nustatyti fotoaparata, žr. jo naudojimo instrukcijoje.

Jei reikia daugiau informacijos apie suderinamumą, apsilankykite savo regiono „Sony“ svetainėje arba kreipkitės į „Sony“ pardavėją ar vietinį įgaliotąjį „Sony“ techninės priežiūros centrą.

Pastabos dėl naudojimo

- Kai nešate fotoaparata su pritvirtintu objektyvu, visada tvirtai laikykite ir fotoaparata, ir objektyvą.

Atsargumo priemonės naudojant blykštę

Norėdami naudoti blykštę, visada nuimkite objektyvo gaubtą ir fotografuokite mažiausiai 1 m atstumu nuo objekto. Naudojant tam tikrus objektyvus ir blykštės derinius, objektyvas gali iš dalies užblokuoti blykštės šviesą ir dėl to vaizdo apačioje gali būti matomas šešėlis.

Vinjetavimas

- Kai naudojate objektyvą, ekrano kampai pasidaro tamsesni nei centras. Norėdami šį reiškinį (vadinamą vinjetavimu) sumažinti, 1–2 padalimis pridarykite diafragmą.

A Dalių identifikavimas

- Objektyvo gaubto žymė
- Fokusavimo žiedas
- Objektyvo kontaktai*
- Fokusavimo užlaikymo mygtukas
- Tvirtinimo žymė
- Fokusavimo režimo jungiklis

* Nelieskite objektyvo kontaktų.

B Objektyvo uždėjimas / nuėmimas

Kaip uždėti objektyvą
(žr. B-1 pav.)

- Nuimkite priekinį ir užpakalinį objektyvo dangtelius ir fotoaparato korpuso dangtelį.

- Priekinį objektyvo dangtelį galima uždėti / nuimti dviem būdais (1 ir 2). Kai norint uždėti / nuimti objektyvo dangtelį yra uždėtas objektyvo gaubtas, reikia naudoti 2 būdą.

- Sulygiuokite ant objektyvo cilindro esančią baltą žymę su ant fotoaparato esančia balta žyme (tvirtinimo žymės), tada objektyvą įkiškite į fotoaparato jungtį ir sukite jį pagal laikrodžio rodyklę, kol jis užsifiksuos.

- Dėdami objektyvą nespauskite fotoaparato objektyvo atleidimo mygtuko.
- Nekiškite objektyvo kampu.

Kaip nuimti objektyvą
(žr. B-2 pav.)

Laikydami nuspaudę fotoaparato objektyvo atleidimo mygtuką sukite objektyvą prieš laikrodžio rodyklę, kol jis sustos, tada jį nuimkite.

C Objektyvo gaubto uždėjimas

Rekomenduojama naudoti objektyvo gaubtą, norint sumažinti šviesos blyksnių efektą ir užtikrinti geriausią vaizdo kokybę.

Sulygiuokite ant objektyvo gaubto esančią raudoną liniją su ant objektyvo esančia raudona linija (objektyvo gaubto žyme), tada įkiškite objektyvo gaubtą į objektyvo jungtį ir sukite jį pagal laikrodžio rodyklę, kol užsifiksuos, o ant objektyvo gaubto esantis raudonas taškas bus sulygiuotas su ant objektyvo esančia raudona linija.

- Kai naudojate įmontuotą fotoaparato blykštę arba prie fotoaparato pritvirtintą išorinę blykštę, nuimkite objektyvo gaubtą, kad nebūtų blokuojama blykštės šviesa.
- Kai fotoaparato nenaudojate, atbulomis pritvirtinkite objektyvo gaubtą prie objektyvo.

D Fokusavimas

Galimi trys fokusavimo būdai.

• Automatinis fokusavimas

Fotoaparatas susifokusuoja automatiškai.

– Įrašant filmą, gali būti įrašomi ir veikimo garsai.

• DMF (tiesioginis rankinis fokusavimas)

Fotoaparatai baigus fokusuoti automatinio fokusavimo režimu tiksliau pareguliuoti galite patys.

• Rankinis fokusavimas

Fokusuojate patys.

Norėdami gauti daugiau informacijos apie režimų nustatymus, žiūrėkite prie fotoaparato pridėtą naudojimo instrukciją.

Kaip įjungti AF (automatinio fokusavimo) arba MF (rankinio fokusavimo) režimą

Objektyvo valdikliu galima perjungti fokusavimo režimą iš AF į MF ir atvirkščiai.

Norint fotografuoti AF režimu, ir objektyvas turi veikti AF režimu. Norint fotografuoti MF režimu, galima nustatyti tik fotoaparato arba ir fotoaparato, ir objektyvo MF režimą.

Kaip nustatyti objektyvo fokusavimo režimą

Pasukdami fokusavimo režimo jungiklį pasirinkite AF arba MF režimą (1).

- Apie fotoaparato fokusavimo režimo nustatymą skaitykite fotoaparato vadove.

- Naudodami MF režimą, sukite fokusavimo žiedą, kad sureguliuotumėte fokusavimą (2), tuo pačiu žiūrėdami per vaizdo ieškiklį ir pan.

- Šį objektyvą naudojant su tam tikrų modelių fotoaparatais, fokusavimo režimo jungiklio nebus galima perjungti.

Jei reikia daugiau informacijos apie suderinamumą, apsilankykite savo regiono „Sony“ svetainėje arba kreipkitės į „Sony“ pardavėją ar vietinį įgaliotąjį „Sony“ techninės priežiūros centrą.

Kaip naudoti fotoaparata su AF / MF valdymo mygtuku

- Kai pasirinktas ir fotoaparato, ir objektyvo AF režimas, paspauskite AF / MF valdymo mygtuką, kad AF perjungtumėte į MF.

- Jei fotoaparatas nustatytas veikti MF, o objektyvas AF režimu, paspaudžiant AF / MF valdymo mygtuką MF išjungiamas ir įjungiamas AF.

E Fokusavimo užlaikymo mygtuko naudojimas

Jei norite atšaukti AF, paspauskite fokusavimo užlaikymo mygtuką. Vaizdas sufokusuojamas ir galite atleisti užraktą. Jei norite vėl įjungti AF, laikydami iki pusės nuspaudę užraktą mygtuką atleiskite fokusavimo užlaikymo mygtuką.

- Šį objektyvą naudojant su tam tikrų modelių fotoaparatais, fokusavimo užlaikymo mygtukas neveiks.

Jei reikia daugiau informacijos apie suderinamumą, apsilankykite savo regiono „Sony“ svetainėje arba kreipkitės į „Sony“ pardavėją ar vietinį įgaliotąjį „Sony“ techninės priežiūros centrą.

Specifikacijos

Gaminio pavadinimas (modelio pavadinimas)	FE 85mm F1.8 (SEL85F18)
Židinio nuotolis (mm)	85
35 mm atitinkantis židinio nuotolis*1 (mm)	127,5
Objektyvo grupės / elementai	8-9
1 matymo kampas*2	29°
2 matymo kampas*2	19°
Minimalus fokusavimas*3 (m)	0,8
Maksimalus padidinimas (kart.)	0,13
Minimali diafragma	f/22
Filtro skersmuo (mm)	67
Matmenys (didžiausias skersmuo × aukštis) (apytiksl., mm)	78×82
Svoris (apytiksl., g)	371
Virpėjimo kompensavimo funkcija	Nėra

*1 Tai 35 mm formato židinio nuotolio atitikmuo, kai tvirtinama prie skaitmeninio fotoaparato su keičiamuoju objektyvu, kuriame yra APS-C dydžio vaizdo daviklis.

*2 1 matymo kampo vertė taikoma 35 mm fotoaparatais, o 2 matymo kampo vertė taikoma skaitmeniniams fotoaparatais su keičiamuoju objektyvu su APS-C dydžio vaizdo davikliu.

*3 Minimalus fokusavimas – tai atstumas nuo vaizdo daviklio iki objekto.

• Atsižvelgiant į objektyvo mechanizmą, židinio nuotolis gali keistis keičiantis fotografavimu atstumu. Anksčiau nurodyti židinio nuotoliai pagrįsti prielaida, kad objektyvas sufokusuotas į begalybę.

Pridedami elementai (Skliaustuose nurodytas komponentų skaičius.) Objektyvas (1), priekinis objektyvo dangtelis (1), užpakalinis objektyvo dangtelis (1), objektyvo gaubtas (1), spausdintų elementų rinkinys

Gamintojas pasilieka teisę iš anksto neperspėjęs keisti dizainą ir specifikacijas.

α yra „Sony Corporation“ prekės ženklas.

Latviski

Šajā lietošanas rokasgrāmātā ir izskaidrots, kā izmantot objektīvus. Visiem objektīviem kopējie piesardzības pasākumi, piemēram, lietošanas norādes, ir aprakstīti atsevišķā dokumentā "Piesardzības pasākumi pirms lietošanas". Pirms objektīva izmantošanas noteikti iepazīstieties ar abiem dokumentiem.

Šis objektyvas ir izstrādāts Sony α sistēmas kamerām ar E tipa stiprinājumu. To nevar izmantot kamerām ar A tipa stiprinājumu. Objektīvs FE 85mm F1.8 ir saderīgs ar 35 mm formāta attēlu sensora diapazonu. Kameru, kas aprīkota ar 35 mm formāta attēlu sensoru, var iestatīt arī uzņemšanai APS-C formātā. Detalizētu informāciju par savas kameras iestatīšanu skatiet tās lietošanas rokasgrāmātā.

Plašāku informāciju par saderību meklējiet sava reģiona Sony tīmekļa vietnē vai lūdziet to Sony izplatītājam vai vietējā pilnvarotā Sony servisa centrā.

Piezīmes par lietošanu

- Kad nesat kameru ar pievienotu objektīvu, vienmēr cieši turiet gan kameru, gan objektīvu.

Piesardzības pasākumi attiecībā uz zibspuldzes lietošanu

- Ja izmantojat zibspuldzi, vienmēr noņemiet objektīva saules blendi un objektu uzņemiet, atrodoties vismaz 1 m attālumā no tā. Lietojot noteiktas objektīva un zibspuldzes kombinācijas, objektīvs var daļēji aizsegt zibspuldzes gaismu, kā rezultātā attēla lejasdaļā būs redzama ēna.

Vinjetēšana

- Izmantojot objektīvu, ekrāna stūri ir tumšāki nekā centrs. Lai novērstu šo parādību (vinjetēšanu), aizveriet diafragmu par 1–2 iedaļām.

A Daļu identifikēšana

- Objektīva saules blendes atzīme
- Fokusēšanas gredzens
- Objektīva kontakti*
- Fokusa noturēšanas poga
- Stiprinājuma atzīme
- Fokusēšanas režīma slēdzis

* Neaiztieciot objektīva kontaktus.

B Objektīva pievienošana un noņemšana

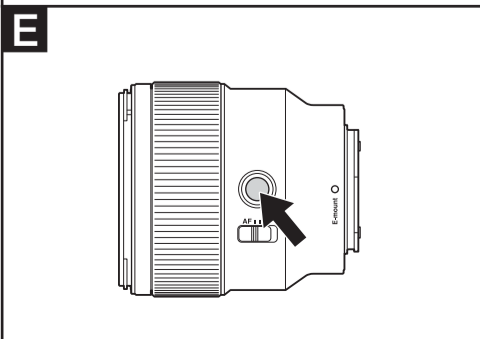
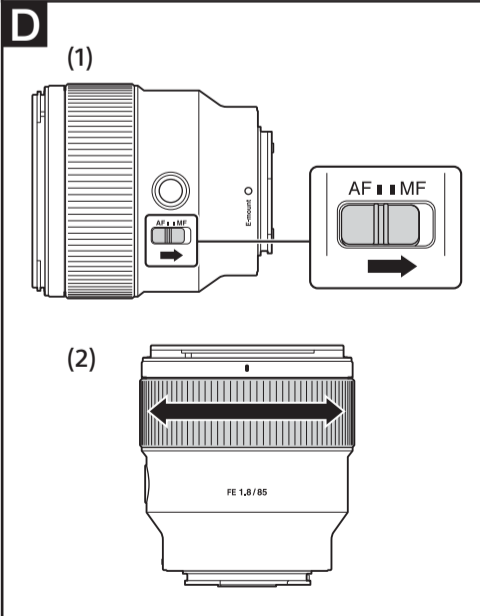
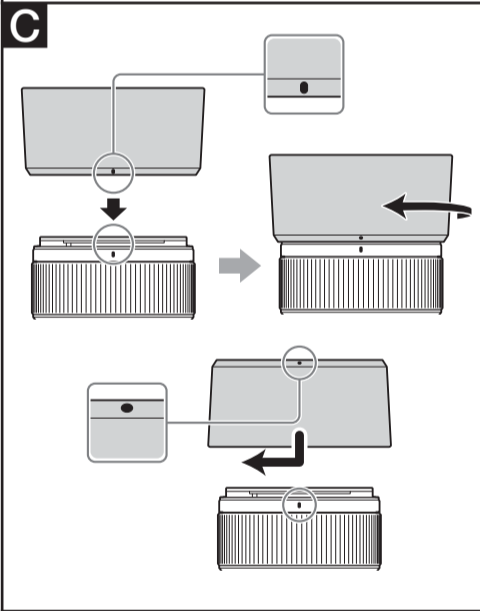
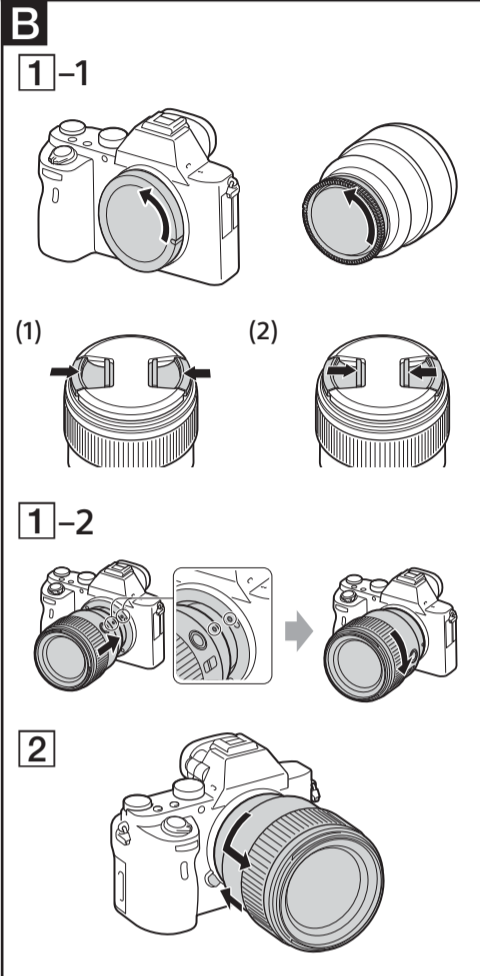
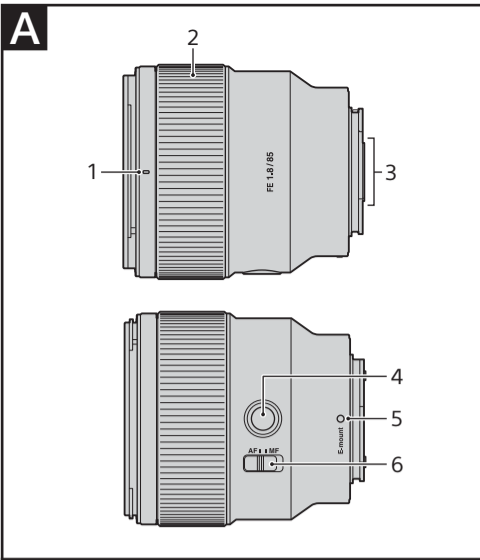
Lai pievienotu objektīvu (sk. attēlu B-1.)

- Noņemiet aizmugures un priekšējo objektyva vāciņu un kameras korpusa vāciņu.

- Priekšējo objektyva vāciņu var pievienot/noņemt divējādi – (1) un (2). Ja pievienojat/noņemat objektyva vāciņu ar piestiprinātu objektyva saules blendi, izmantojiet paņēmienu (2).

- Savietojiet balto atzīmi uz objektyva korpusa ar balto atzīmi uz kameras (stiprinājuma atzīmi), pēc tam ievietojiet objektyvu kameras stiprinājumā un grieziet to pa labi, līdz tas nofiksējas vietā.

- Objektīva piestiprināšanas laikā nespiediet objektyva atbrīvošanas pogu.
- Nestipriniet objektyvu slīpi.



Latviski

(turpinājums no priekšpuses)

Lai noņemtu objektīvu (sk. attēlu B-2.)

Turot nospiestu objektīva atbrīvošanas pogu uz kameras, grieziet objektīvu pa kreisi līdz atdurei, pēc tam atvienojiet objektīvu.

Objektīva saules blendes pievienošana

Objektīva saules blendi ir ieteicams izmantot, lai samazinātu atspīdumus un nodrošinātu maksimālu attēla kvalitāti.

Savietojiet sarkano līniju uz objektīva saules blendes ar sarkano līniju uz objektīva (saules blendes atzīmi), pēc tam ievietojiet objektīva saules blendi objektīva stiprinājumā un grieziet to pa labi, līdz tā ar klikšķi nofiksējas vietā un sarkanais punkts uz objektīva saules blendes ir savietots ar sarkano līniju uz objektīva.

- Ja izmantojat kameras iebūvēto zibspuldzi vai kamerai piespīrinātu ārēju zibspuldzi, nopemiet objektīva saules blendi, lai tā neaizsegto zibspuldzes gaismu.
- Pirms uzglabāšanas uzlieciet objektīva saules blendi objektīvam otrādi.

D Fokusēšana

Fokusēt var trijos veidos.

Automātiskais fokuss

Kamera fokusē automātiski.
– Filmēšanas laikā var tikt ierakstītas arī darbības skaņas.

DMF (tiešais manuālais fokuss)

Kad kamera ir veikusi automātisku fokusēšanu, varat veikt precīzus pielāgojumus manuāli.

Manuālais fokuss

Jūs fokusējat manuāli.

Detalizētu informāciju par režīmu iestatījumiem skatiet kameras komplektācijā iekļautajā lietošanas rokasgrāmatā.

Lai pārslēgtu režīmus AF (automātiskais fokuss)/ MF (manuālais fokuss)

AF un MF fokusa režīmu var pārslēgt uz objektīva. Lai fotografētu režīmā AF, tam ir jābūt iestatītam gan kamerā, gan uz objektīva. Lai fotografētu režīmā MF, tam ir jābūt iestatītam kamerā un/vai uz objektīva.

Lai fokusa režīmu iestatītu uz objektīva

Pārbīdīet fokusēšanas režīma slēdzi atbilstošajā stāvoklī AF vai MF (1).

- Norādījumus, kā pārslēgt fokusēšanas režīmu kamerā, sk. kameras rokasgrāmatās.
- Fokusa regulēšanai MF režīmā grieziet fokusēšanas gredzenu (2), vienlaikus skatoties skatu meklētājā utt.
- Šī objektīva fokusēšanas režīma slēdzi dažiem kameru modeļiem nevar pārslēgt. Plašāku informāciju par saderību meklējiet sava reģiona Sony timekļa vietnē vai lūdziet to Sony izplatītājam vai vietējā pilnvarotā Sony servisa centrā.

Lai izmantotu kameru, kas aprīkota ar AF/MF kontroles pogu

- Nospiediet AF/MF kontroles pogu, lai pārslēgtu AF uz MF, ja gan kamerai, gan objektīvam norādīts AF režīms.
- Nospiediet AF/MF kontroles pogu, lai pārslēgtu MF uz AF, ja kamerai ir iestatīts MF režīms, bet objektīvam ir iestatīts AF režīms.

E Fokusa noturēšanas pogas izmantošana

Nospiediet fokusa noturēšanas pogu AF režīmā, lai atceltu AF. Fokuss tiek fiksēts, un varat nolaist aizslēgu ar fiksētu fokusu. Atlaiđiet fokusa noturēšanas pogu, vienlaikus līdz pusei nospiežot aizslēga pogu, lai vēlreiz sāktu AF darbību.

- Šī objektīva fokusa noturēšanas poga nedarbojas ar dažiem kameru modeļiem. Plašāku informāciju par saderību meklējiet sava reģiona Sony timekļa vietnē vai lūdziet to Sony izplatītājam vai vietējā pilnvarotā Sony servisa centrā.

Tehniskais apraksts

Izstrādājuma nosaukums (modeļa nosaukums)	FE 85mm F1.8 (SEL85F18)
Fokusa garums (mm)	85
35 mm formātam atbilstošais fokusa garums*1 (mm)	127,5
Objektīva grupas–elementi	8-9
1. skata leņķis*2	29°
2. skata leņķis*2	19°
Minimālais fokusa attālums*3 (m)	0,8
Maksimālais palielinājums (X)	0,13
Minimālā diafragma	f/22
Filtru diametrs (mm)	67
Izmēri (maksimālais diametrs × garums) (aptuveni, mm)	78×82
Svars (aptuveni, g)	371
Vibrācijas kompensācijas funkcija	Nav

*1 Atbilst 35 mm formāta fokusa garumam, kad objektīvs ir pievienots digitālajai kamerai, kura ir aprīkota ar APS-C formāta attēlu sensoru.

*2 1. skata leņķis atbilst 35 mm kamerām, bet 2. skata leņķis atbilst digitālajām kamerām ar maināmu objektīvu, kuras aprīkotas ar APS-C formāta attēlu sensoru.

*3 Minimālais fokusa attālums ir attālums no attēlu sensora līdz objektam.

- Atkarībā no objektīva mehānisma fokusa garums var mainīties atbilstoši jebkurām fotografēšanas attāluma izmaiņām. Iepriekš norādītie fokusa garumi norādīti pieņemot, ka objektīvs ir fokusēts uz bezgalību.

Komplektācija

(Skaitlis iekavās norāda eksemplāru skaitu.)
Objektīvs (1), objektīva priekšējais vāciņš (1), objektīva aizmugures vāciņš (1), objektīva saules blende (1), drukātas dokumentācijas komplekts

Dizains un specifikācijas var mainīties bez brīdinājuma.

α ir Sony Corporation preču zīme.

Eesti

See kasutusjuhend selgitab objektīvide kasutamist. Kõigi objektīvide puhul kehtivad ettevaatusabinõud (nt märkused kasutamise kohta) leiate eraldi dokumentist „Ettevaatusabinõud enne kasutamist”. Lugege kindlasti enne objektīvi kasutamist mõlemat dokumenti.

See objektīiv on mõeldud Sony α kaamerasüsteemi E-kinnitusega kaameratele. Seda ei saa kasutada A-kinnitusega kaamerate puhul. Objektīiv FE 85mm F1.8 ühildub 35 mm vormingus pildisensorite sarjaga. 35 mm vormingus pildisensoriga kaamera saab seadistada pildistama APS-C suurus. Kaamera seadistamise üksikasjad leiate kaamera kasutusjuhendist.

Lisateavet ühilduvuse kohta saate oma piirkonna Sony veebisaidilt, Sony edasimüüjalt või kohalikult volitatud Sony teeninduselt.

Märkused kasutamise kohta

- Kui kannate kaamerat, millele on kinnitatud objektīiv, hoidke alati kindlalt kinni nii kaamerast kui ka objektīivist.

Ettevaatusabinõud väklambi kasutamisel

- Väklambi kasutamise korral eemaldage alati valgusvarjuk ja pildistage objektist vähemalt 1 m kaugusel. Teatud objektīvi ja väklambi kombinatsiooni korral võib objektīiv väklambi valgust osaliselt tõkestada, mistõttu jääb pildi alumisse ossa vari.

Vinjettimine

- Objektīvi kasutamisel on ekraani nurgad keskosast tumedamad. Selle nähtuse (nimetatakse vinjettimiseks) vähendamiseks sulgege ava 1–2 ühiku võrra.

A Osade tuvastamine

- Valgusvarjuki märk
- Fookusketas
- Objektīvi kontaktid*
- Fookuse lukustusnupp
- Paigalduse märk
- Fookusrežiimi lüliti

* Ärge puudutage objektīvi kontakte.

B Objektīvi kinnitamine ja lahtivõtmine

Objektīvi kinnitamine (vt joonist B-1.)

1 Eemaldage tagumine ja eesmine objektīvikate ning kaamera korpuse kate.

- Saate kinnitada ja eemaldada eesmise objektīvikatte kahel viisil, (1) ja (2). Kui valgusvarjuk on paigaldatud, kasutage objektīvikatte kinnitamiseks/eemaldamiseks meetodit (2).

2 Joondage lätseraami valge märk kaamera valge märgiga (kinnituse märgiga) ning sisestage seejärel objektīiv kaamera pessa ja pöörake objektīvi päripäeva, kuni see lukustub.

- Ärge vajutage objektīvi paigaldades kaamera objektīvi vabastamise nuppu.
- Ärge paigaldage objektīvi nurga all.

Objektīvi eemaldamine (vt joonist B-2.)

Hoidke all kaameral olevat objektīvi vabastamise nuppu ja keerake samal ajal objektīvi päripäeva, kuni see peatub, ning eemaldage objektīiv.

C Valgusvarjuki kinnitamine

Helenduse vähendamiseks ja maksimaalse pildikvaliteedi tagamiseks on soovitatav kasutada valgusvarjukit.

Joondage valgusvarjukul olev punane joon objektīvil oleva punase joonega (valgusvarjuki märgiga) ning sisestage seejärel valgusvarjuk objektīvi kinnitusse ja pöörake valgusvarjuk päripäeva, kuni see paigale klõpsab ja valgusvarjuki punane joon on objektīvi punase punktiga kokakuti.

- Integreeritud väklambi või kaamera külge kinnitatud välise väklambi kasutamise korral eemaldage valgusvarjuk, et vältida väklambi valguse takistamist.
- Hoiundamisel pange valgusvarjuk tagurpidi objektīvi peale.

D Fokuseerimine

Fokuseerimiseks on kolm võimalust.

Automaatne fookus

Kaamera fokuseerib automaatselt.
– Videosalvestusele võib jääda ka seadme töötamise heli.

DMF (otsene käsifookus)

Pärast seda, kui kaamera on automaatselt fookuse režiimis fokuseerinud, saate käsitsi peenhäälestust teha.

Käsifookus

Käsitsi fokuseerimine.

Vaadake režiimi sätete üksikasju kaameraga kaasas olevast kasutusjuhendist.

AF-/MF-režiimi (automaatse/käsitsi fookuse) vahetamine

Objektīvil on võimalik vahetada fookusrežiimi automaatse ja käsifookuse vahel.

AF-iga pildistamisel peaks nii kaamera kui ka objektīiv olema seatud asendisse AF. MF-iga pildistamisel peaks kas kaamera või objektīiv või mõlemad olema seatud asendisse MF.

Fookusrežiimi seadistamine objektīvil

Lükake fookusrežiimi lüliti sobivale režiimile: kas automaatne või käsifookus (1).

- Kaamera fookusrežiimi seadistamiseks vaadake kaamera juhendeid.

- MF-režiimis keerake fookuse reguleerimiseks fookusketast (2), vaadates samal ajal läbi pildinäidiku vms.

- Objektīvi fookusrežiimi lüliti ei saa kasutada teatud kaameramudelite puhul. Kui soovite ühilduvuse kohta lisateavet, vaadake oma piirkonna Sony veebisaiti või võtke ühendust Sony edasimüüjaga või Sony kohaliku volitatud teenindusega.

AF-/MF-režiimi juhtnupuga kaamera kasutamine

- Kui nii kaamera kui ka objektīiv on seatud automaatse fookuse režiimi, vajutage AF-/MF-režiimi juhtnuppu käsifookuse režiimi aktiveerimiseks.

- Kui kaamera on seadistatud käsifookuse režiimi ja objektīiv automaatse fookuse režiimi, vajutage AF-/MF-režiimi juhtnuppu automaatse fookuse režiimi aktiveerimiseks.

E Fookuse lukustusnuppude kasutamine

AF-i tühistamiseks vajutage fookuse lukustusnupp asendisse AF. Fookus fikseeritakse ja saate katiku fikseeritud fookusel vabastada. AF-i uuesti käivitamiseks vabastage fookuse lukustusnupp, vajutades samal ajal katikunuppu pooleldi alla.

- Objektīvi fookuse lukustusnupp ei tööta teatud kaameramudelite puhul. Kui soovite ühilduvuse kohta lisateavet, vaadake oma piirkonna Sony veebisaiti või võtke ühendust Sony edasimüüjaga või Sony kohaliku volitatud teenindusega.

Spetsifikatsioonid

Toote nimi (mudeli nimi)	FE 85mm F1.8 (SEL85F18)
Fookuskaugus (mm)	85
Võrdväärne 35 mm fookuskaugusega*1 (mm)	127,5
Objektīvi rühmad/elementid	8-9
1. vaatenurk*2	29°
2. vaatenurk*2	19°
Minimaalne fookus*3 (m)	0,8
Maksimaalne suurendus (X)	0,13
Minimaalne ava	f/22
Filtri diameeter (mm)	67
Mõõdud (maksimaalne diameeter × kõrgus) (ligikaudu, mm)	78×82
Kaal (ligikaudu, g)	371
Värisemise kompenseerimise funktsioon	Ei

*1 See on võrdväärne 35 mm vormingus fookuskaugusega, kui objektīiv on paigaldatud vahetatavate objektīvidega digitaalkaamerale, millel on APS-C-suurune pildisensor.

*2 1. vaatenurk on 35 mm kaameratele mõeldud väärtus ja 2. vaatenurk on APS-C-suuruses pildisensoriga varustatud vahetatavate objektīvidega digitaalkaameratele mõeldud väärtus.

*3 Minimaalne fookus on kaugus pildisensorist objektīni.

- Olenevalt objektīvi mehhanismist võib fookuskaugus muutuda iga muudatusega pildistamiskauguses. Eespool toodud fookuskaugused eeldavad, et objektīiv on fokuseeritud lõpmatusele.

Komplekti kuuluvad (sulgudes olev arv näitab esemete arvu): objektīiv (1), eesmine objektīvikate (1), tagumine objektīvikate (1), valgusvarjuk (1), trükitud dokumentatsioon.

Disaini ja spetsifikatsioone võidakse ette teatamata muuta.

α on ettevõtte Sony Corporation kaubamärk.