



MHC-V81D/MHC-V71D

MHC-V81D is the model used for illustration purposes.  
MHC-V81D es el modelo utilizado con fines ilustrativos.

GB  
ES  
FR

Please refer to the supplied operating instructions for details on the disc/USB playback and other functions.

Consulte el manual de instrucciones suministrado para más detalles sobre la reproducción de disco/USB y otras funciones.



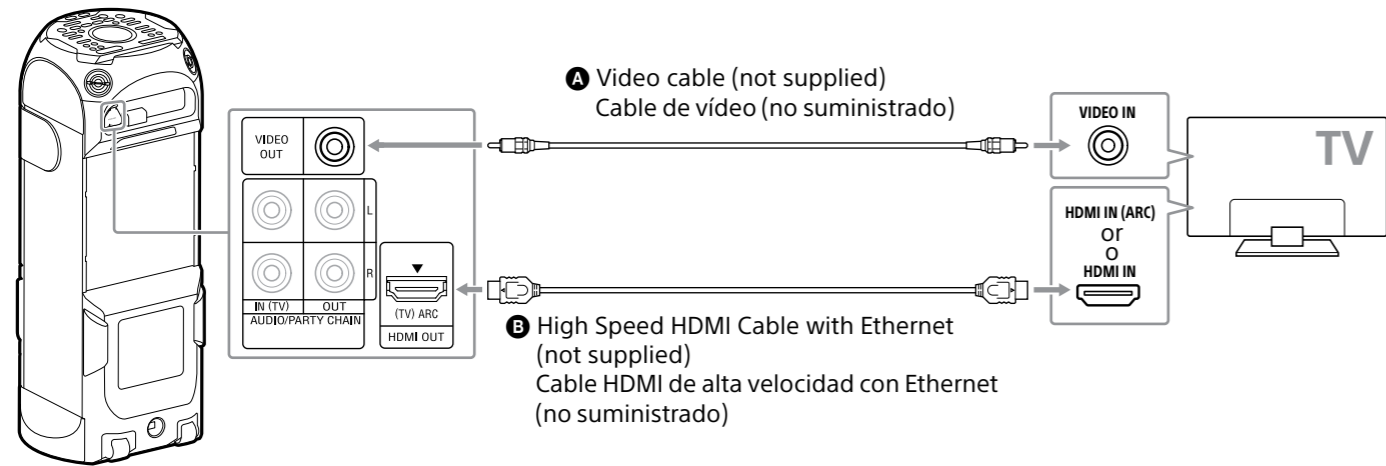
Operating Instructions  
Manual de instrucciones

© 2018 Sony Corporation  
Printed in Malaysia

Connecting the system to your TV  
Conexión del sistema al televisor

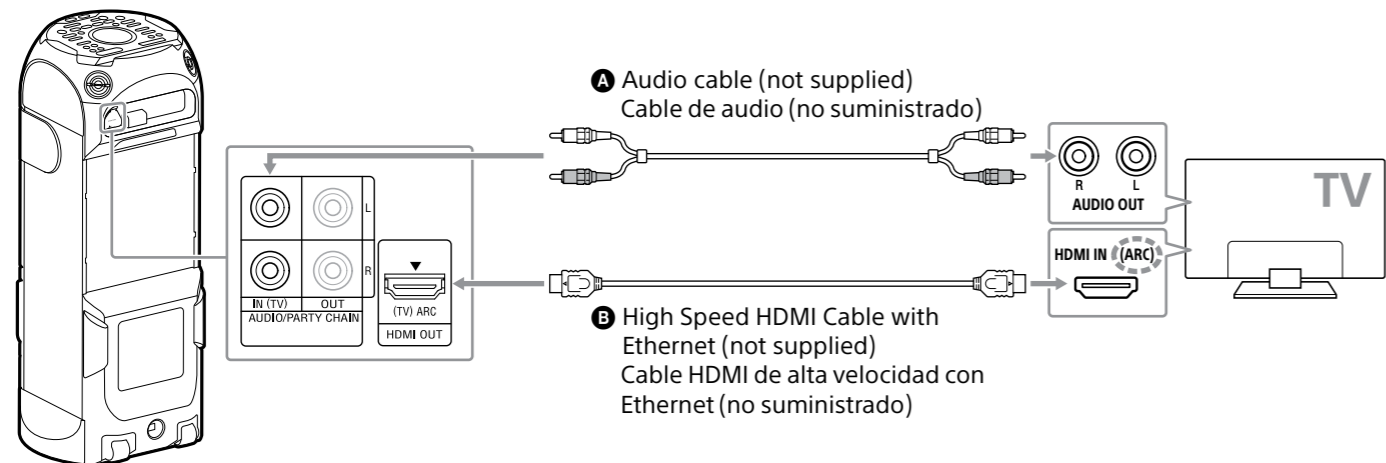
To watch video  
Para ver vídeo

Choose one of the connections below (A or B). For further operations, refer to "Connecting the TV" in the supplied operating instructions.  
Elija una de las conexiones siguientes (A o B). Para ver más operaciones, consulte "Conexión del televisor" en el manual de instrucciones suministrado.



To listen to TV sound via the system  
Para escuchar el sonido del televisor a través del sistema

Choose one of the connections below (A or B). For further operations, refer to "Connecting the TV" in the supplied operating instructions.  
Elija una de las conexiones siguientes (A o B). Para ver más operaciones, consulte "Conexión del televisor" en el manual de instrucciones suministrado.



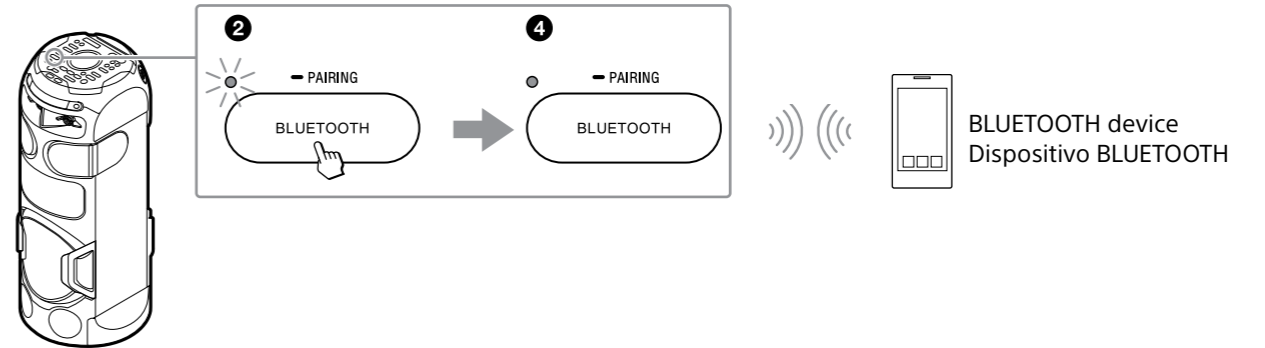
Note

The Party Light will turn on when you turn on the system. Do not look directly at the light-emitting parts. To turn off the Party Light, press PARTY LIGHT repeatedly to select "LED OFF".

Nota

La Luz para fiestas se encenderá al activar el sistema. No mire directamente a las partes emisoras de luz. Para apagar la Luz para fiestas, pulse PARTY LIGHT varias veces para seleccionar "LED OFF".

Listening to music from a BLUETOOTH device (Pairing and connecting)  
Escuchar música desde un dispositivo BLUETOOTH (Emparejamiento y conexión)



Be sure to place the BLUETOOTH device within 1 meter from the unit.

- Turn on the system and touch FUNCTION on the unit repeatedly to select "BLUETOOTH". When there is no pairing information, the system enters the pairing mode automatically and the BLUETOOTH indicator flashes quickly. Proceed to step 3.
- Touch and hold - PAIRING on the unit for more than 2 seconds. The BLUETOOTH indicator flashes quickly.
- Turn on the BLUETOOTH function on the BLUETOOTH device, and select the system's name (for example, "MHC-V81D").
- When the BLUETOOTH connection is established, the BLUETOOTH indicator lights up.
- Start playback on the BLUETOOTH device.
- Adjust the volume.

Refer to the supplied operating instructions for details on NFC function and other BLUETOOTH settings.

On listening to music on PC

- Make sure that your PC has the BLUETOOTH function and activate the BLUETOOTH function on your PC. For details, refer to the operating instructions of the PC.
- Set the speaker setting on the PC to on mode. If the mute (off) mode is set, the system will not output sound.

- Mute (off) mode



- On mode



If the sound is still not output from the system, click the volume icon and adjust the volume.

Asegúrese de colocar el dispositivo BLUETOOTH a 1 metro de distancia de la unidad.

- Active el sistema y toque FUNCTION en la unidad varias veces para seleccionar "BLUETOOTH". Cuando no hay información de emparejamiento, el sistema entra automáticamente en el modo de emparejamiento y el indicador BLUETOOTH parpadea rápidamente. Proceda al paso 3.
- Toque y no suelte - PAIRING en la unidad durante más de 2 segundos. El indicador BLUETOOTH parpadea rápidamente.
- Active la función BLUETOOTH en el dispositivo BLUETOOTH y seleccione el nombre del sistema (por ejemplo, "MHC-V81D").
- Cuando se establece la conexión BLUETOOTH, el indicador BLUETOOTH se ilumina.
- Inicie la reproducción en el dispositivo BLUETOOTH.
- Ajuste el volumen.

Consulte el manual de instrucciones suministrado para más detalles sobre la función NFC y otros ajustes de BLUETOOTH.

Para escuchar música en el PC

- Asegúrese de que su PC disponga de la función BLUETOOTH y active la función BLUETOOTH en el PC. Para obtener más información, consulte el manual de instrucciones del PC.
- Ajuste la configuración del altavoz en el PC al modo activado. Si el modo de silencio (desactivado) está ajustado, el sistema no emitirá ningún sonido.

- Modo de silencio (desactivado)



- Modo activado



Si sigue sin emitirse sonido desde el sistema, haga clic en el icono de volumen y ajuste el volumen.

# SONY

## MHC-V81D/MHC-V71D

GB  
ES  
FR

Le modèle MHC-V81D est utilisé aux fins d'illustration.

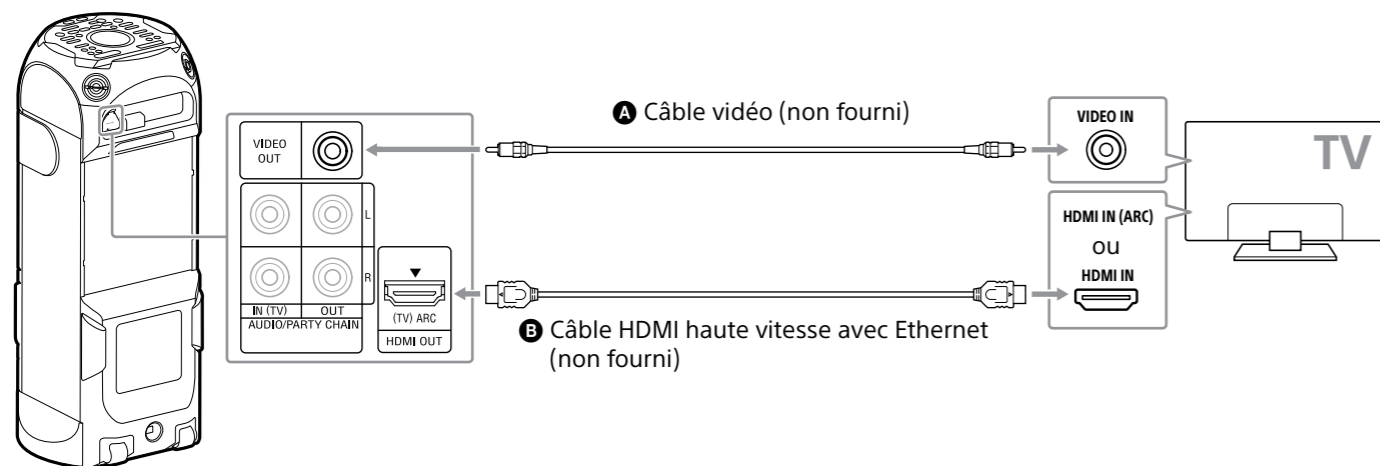
Veuillez vous reporter au mode d'emploi fourni pour plus de détails concernant la lecture de disque/USB et les autres fonctions.



## Connexion du système à votre téléviseur

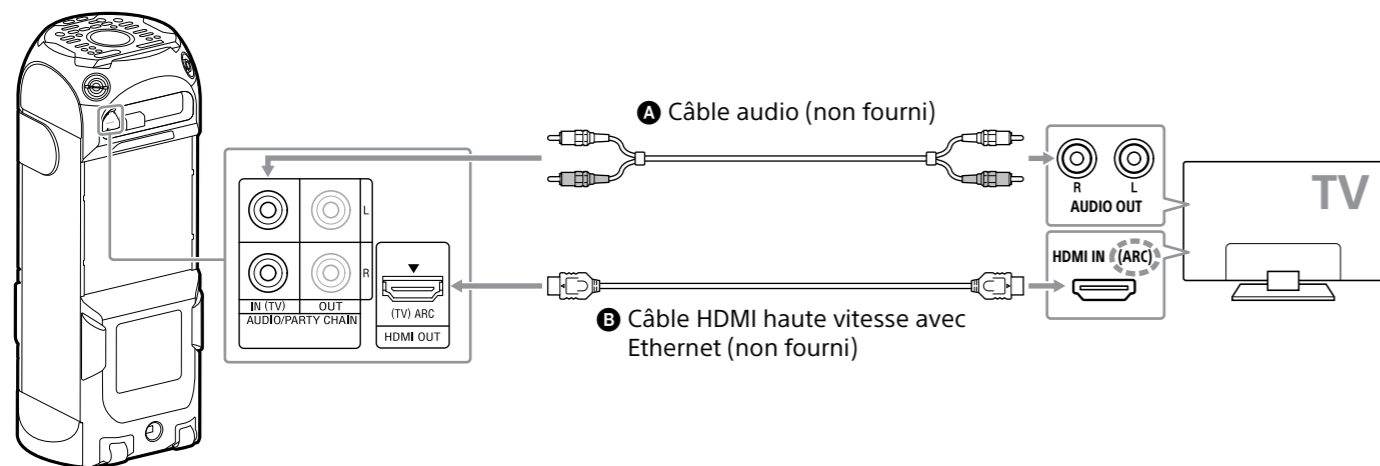
### Pour regarder une vidéo

Choisissez un des branchements ci-dessous (A ou B). Pour plus d'opérations, consultez la section « Raccordement du téléviseur » dans le mode d'emploi fourni.



### Pour écouter le son du téléviseur via le système

Choisissez un des branchements ci-dessous (A ou B). Pour plus d'opérations, consultez la section « Raccordement du téléviseur » dans le mode d'emploi fourni.

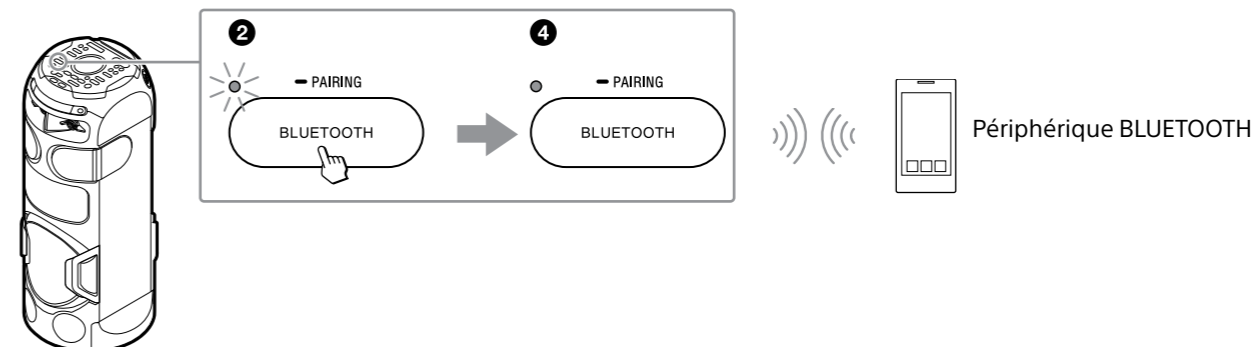


### Remarque

L'éclairage de fête est activé quand vous mettez le système sous tension. Ne regardez pas directement les parties qui émettent de la lumière.

Pour désactiver l'éclairage de fête, appuyez sur plusieurs fois PARTY LIGHT pour sélectionner « LED OFF ».

## Écoute de la musique à partir d'un périphérique BLUETOOTH (Appairage et raccordement)



Assurez-vous de placez le périphérique BLUETOOTH à moins de 1 mètre de l'appareil.

- 1 Mettez le système sous tension et touchez plusieurs fois FUNCTION sur l'appareil pour sélectionner « BLUETOOTH ». Quand il n'y a pas d'informations d'appairage, le système entre en mode d'appairage automatiquement et l'indicateur BLUETOOTH clignote rapidement. Passez à l'étape 3.
- 2 Touchez et maintenez – PAIRING enfoncé sur l'appareil pendant plus de 2 secondes. L'indicateur BLUETOOTH clignote rapidement.
- 3 Activez la fonction BLUETOOTH sur le périphérique BLUETOOTH et sélectionnez le nom du système (par exemple, « MHC-V81D »).
- 4 Lorsque la connexion BLUETOOTH est établie, l'indicateur BLUETOOTH s'allume.
- 5 Démarrez la lecture sur le périphérique BLUETOOTH.
- 6 Réglez le volume.

Reportez-vous au mode d'emploi fourni pour plus d'informations sur la fonction NFC et sur les autres réglages BLUETOOTH.

### À propos de l'écoute de musique sur un ordinateur

- Assurez-vous que votre ordinateur possède une fonction BLUETOOTH et activez la fonction BLUETOOTH sur votre ordinateur. Pour plus d'informations, reportez-vous au mode d'emploi de l'ordinateur.
- Activez le réglage d'enceinte sur l'ordinateur. Si le mode de sourdine (réglage d'enceinte désactivé) est activé, aucun son ne sortira du système.  
– Mode de sourdine (réglage d'enceinte désactivé)



– Mode activé



S'il n'y a toujours aucun son qui sort du système, cliquez sur l'icône du volume et réglez le volume.