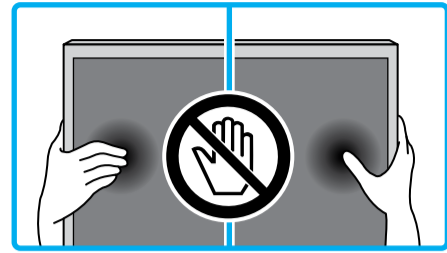




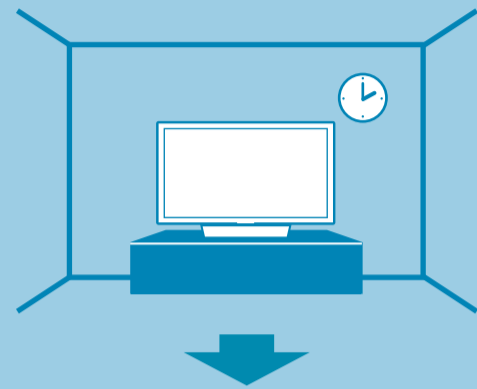
Телевизор

# Орнату нұсқаулығы

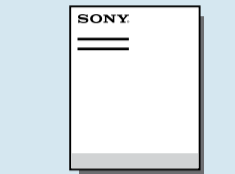
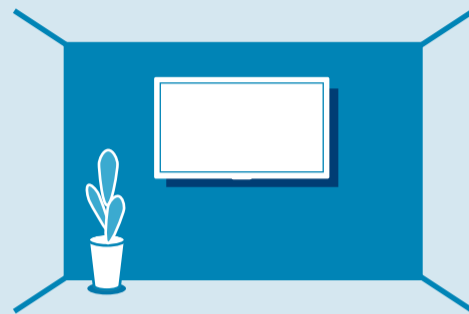


BRAVIA

KDL-40RE3xx / 32RE3xx



Өнім атауы: Телевизор



Пайдалану нұсқаулары

\*1 Тек шектелген аймақта/елде/ТД үлгісі.

\*2 Тек қабырғаға бекітуге арналған кронштейн.

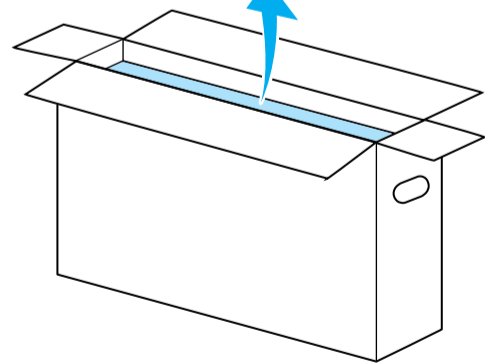
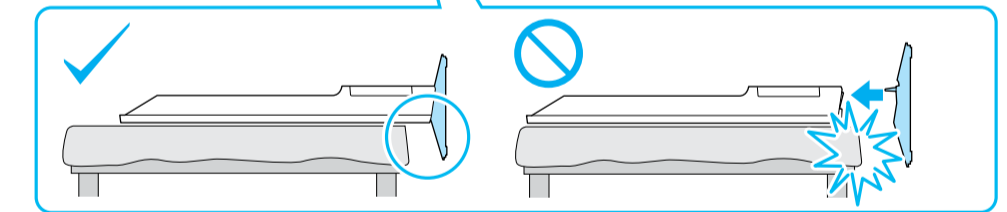
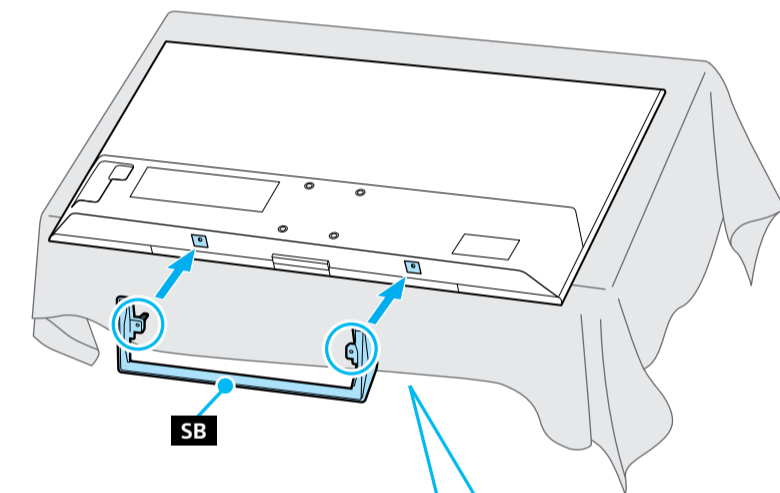
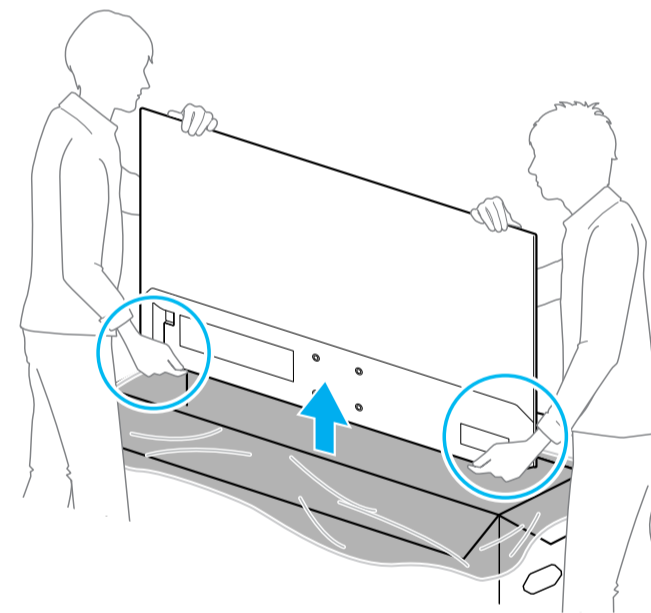
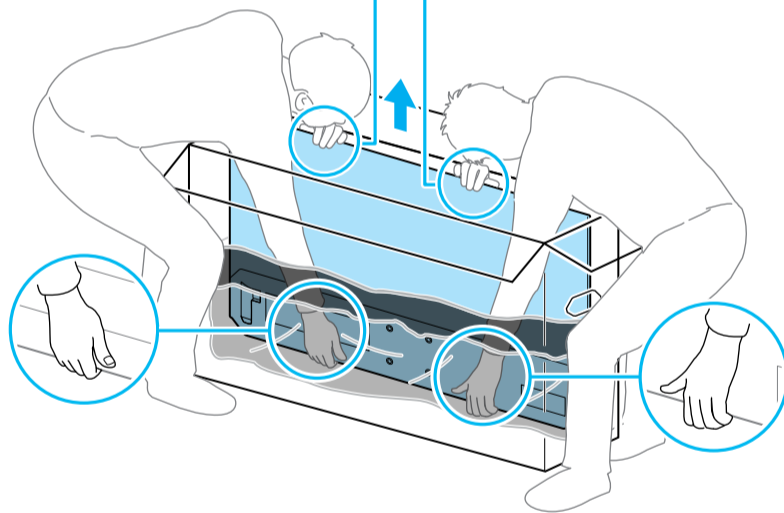
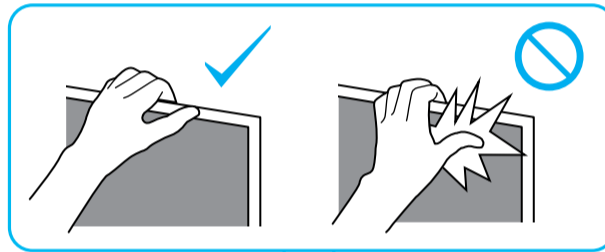
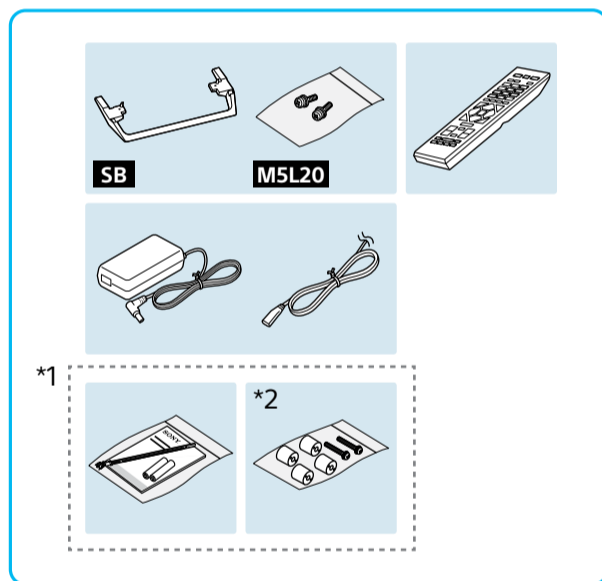
1

1

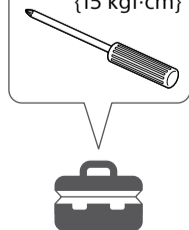
2

3

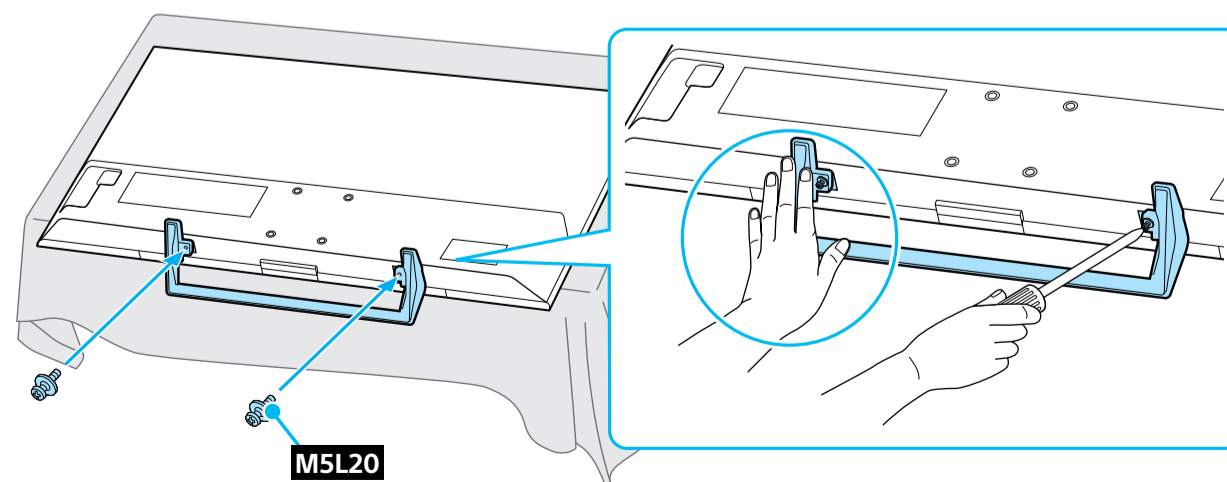
4



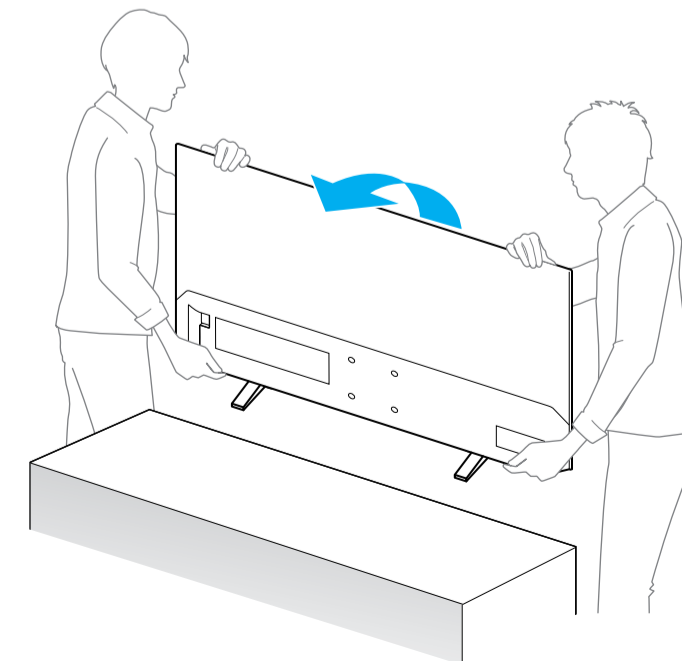
1.5 N·m/1,5 N·m  
(15 kgf·cm)



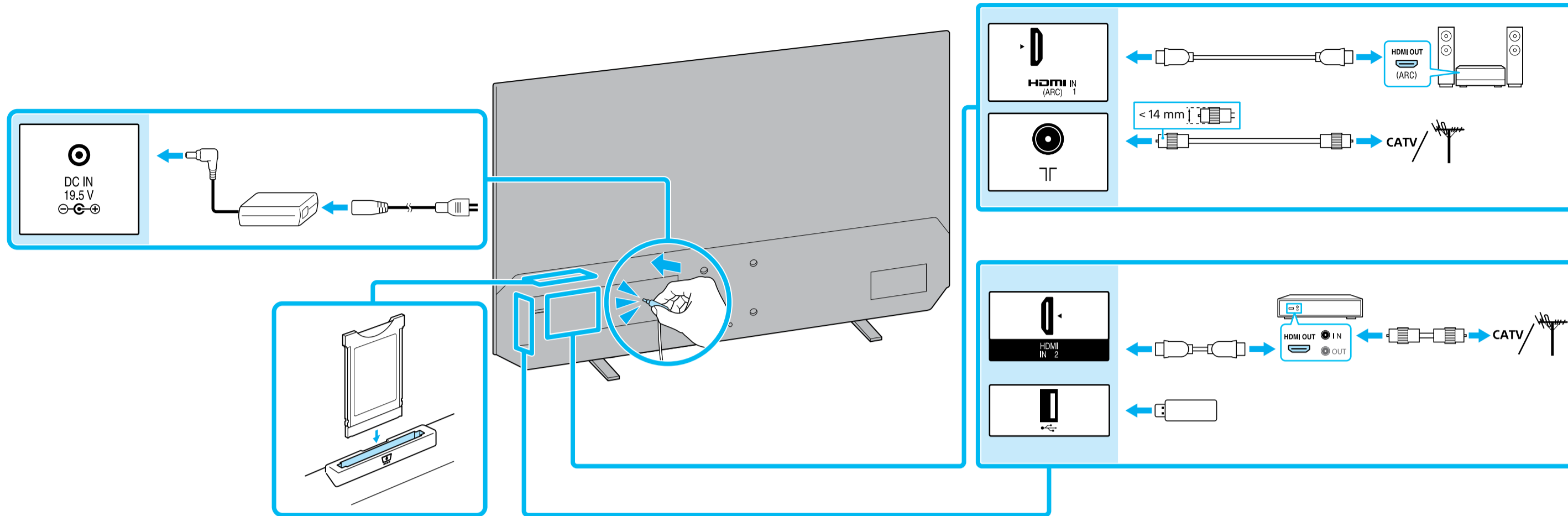
5



6

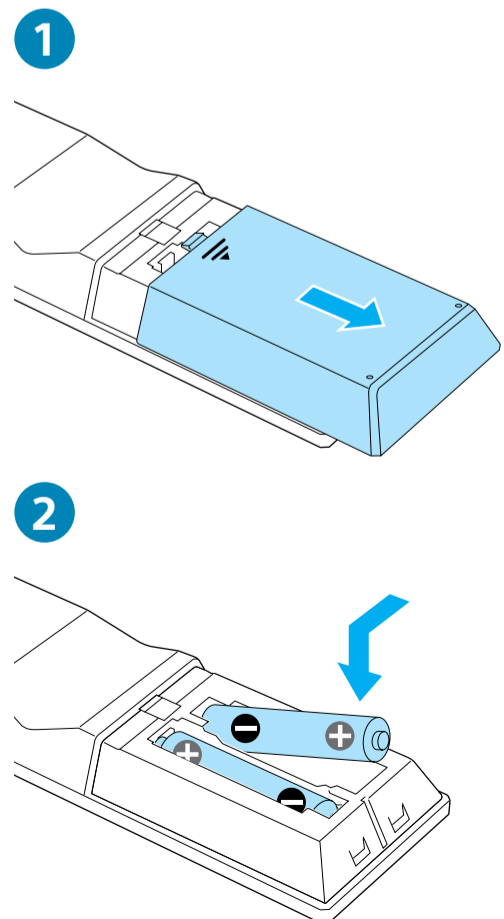


2



Байланыс туралы қосымша ақпарат алу үшін Пайдалану нұсқаулығын қараңыз.

3



4

