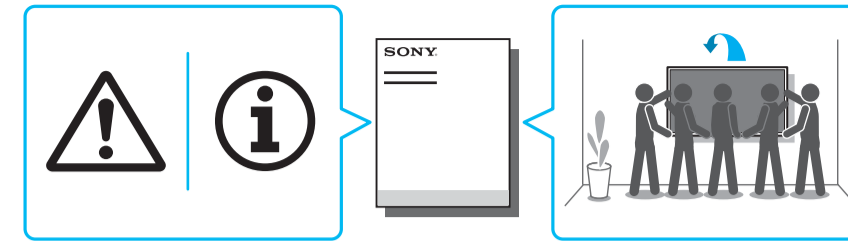




Setup Guide

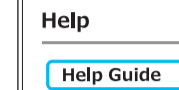
EE	Seadistusjuhend
LV	Uzsākšanas ceļvedis
LT	Nustatymo vadovas
HR	Vodič za postavljanje
SI	Priložnik za pripravo
KZ	Орнату нұсқаулығы
SR	Vodič za podešavanje
HE	מדריך הגדרה



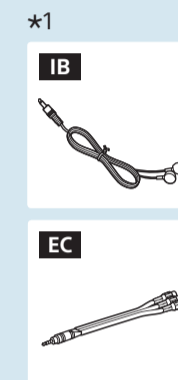
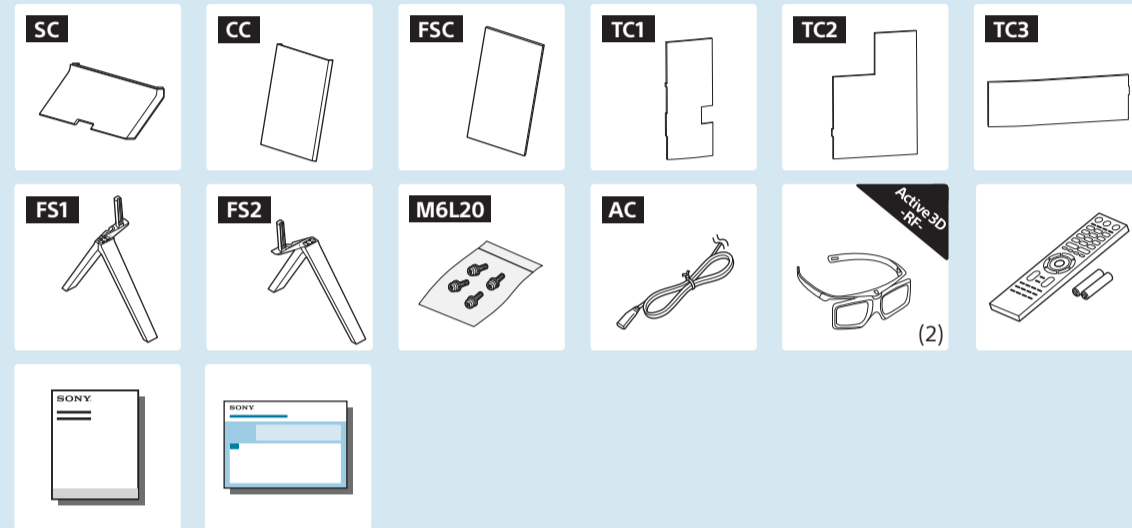
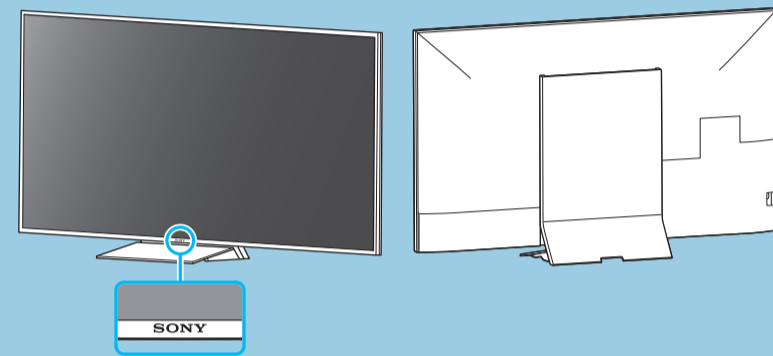
Teatmik / Atsauces ceļvedis / Trumpasis vadovas / Referentni vodič / Referenčni priročnik / Анықтама нұсқаулығы / Referentni vodič / מדריך עיון



http://rd1.sony.net/help/tv/daep1/h_eu/



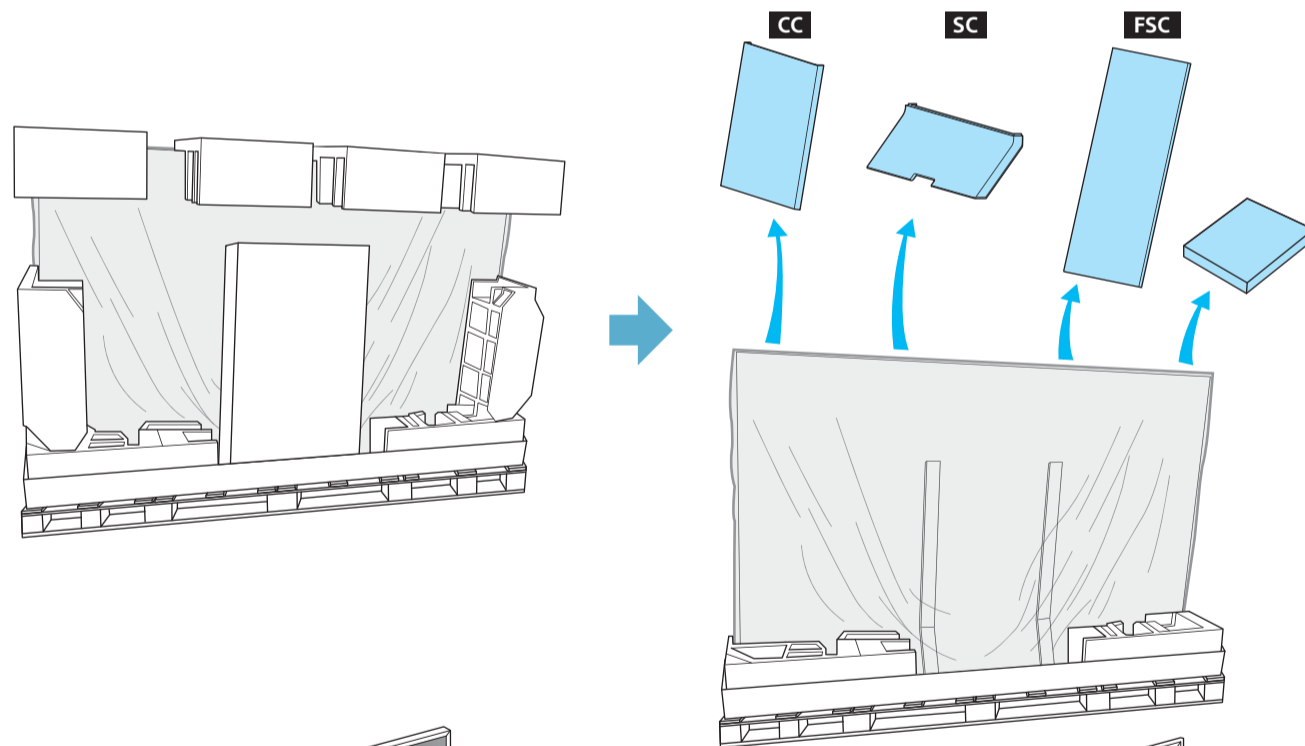
Spikker / Palīdzības ceļvedis / Žinynas / Vodič za pomoč / Vodnik za pomoč / Көмекші нұсқаулық / Vodič za pomoč / מדריך עזרה



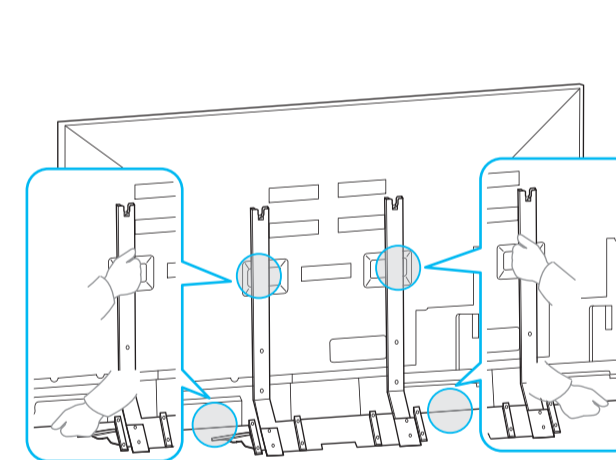
*1
Ainult teatud piirkondades/riikides/telerimudelitel.
Tikai dažos reģionos/valstīs/dažiem televizoru modeļiem.
Tik kai kuriuose regionuose/šalyse/TV modeliuose.
Odnosi se samo na određene regije/zemlje/modele TV-a.
Samo za določena območja/države/modele televizorja.
Tek šeketelgen аймақта/елде/ТД үлгісі.
Samo za ograničeni region/zemlju/TV model.
באזורים / במדינות / בדגמי טלוויזיה מסוימים בלבד.



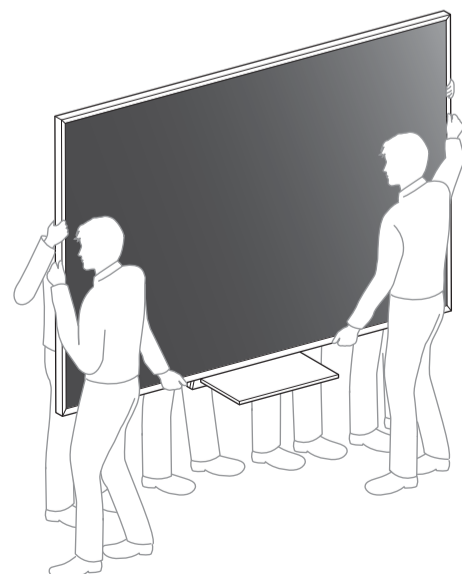
1



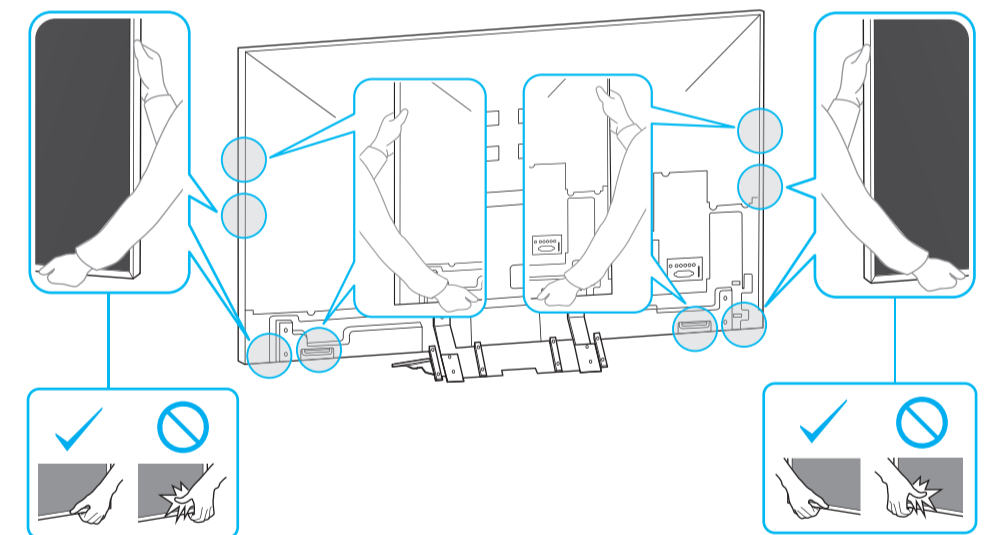
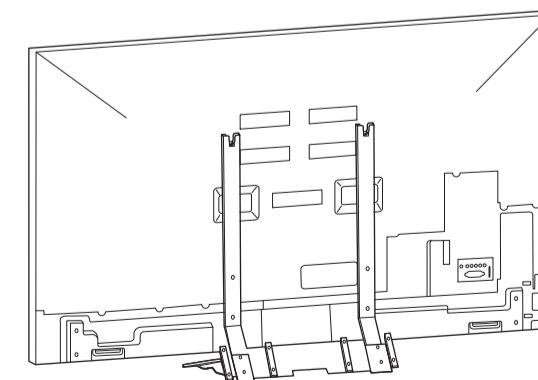
2

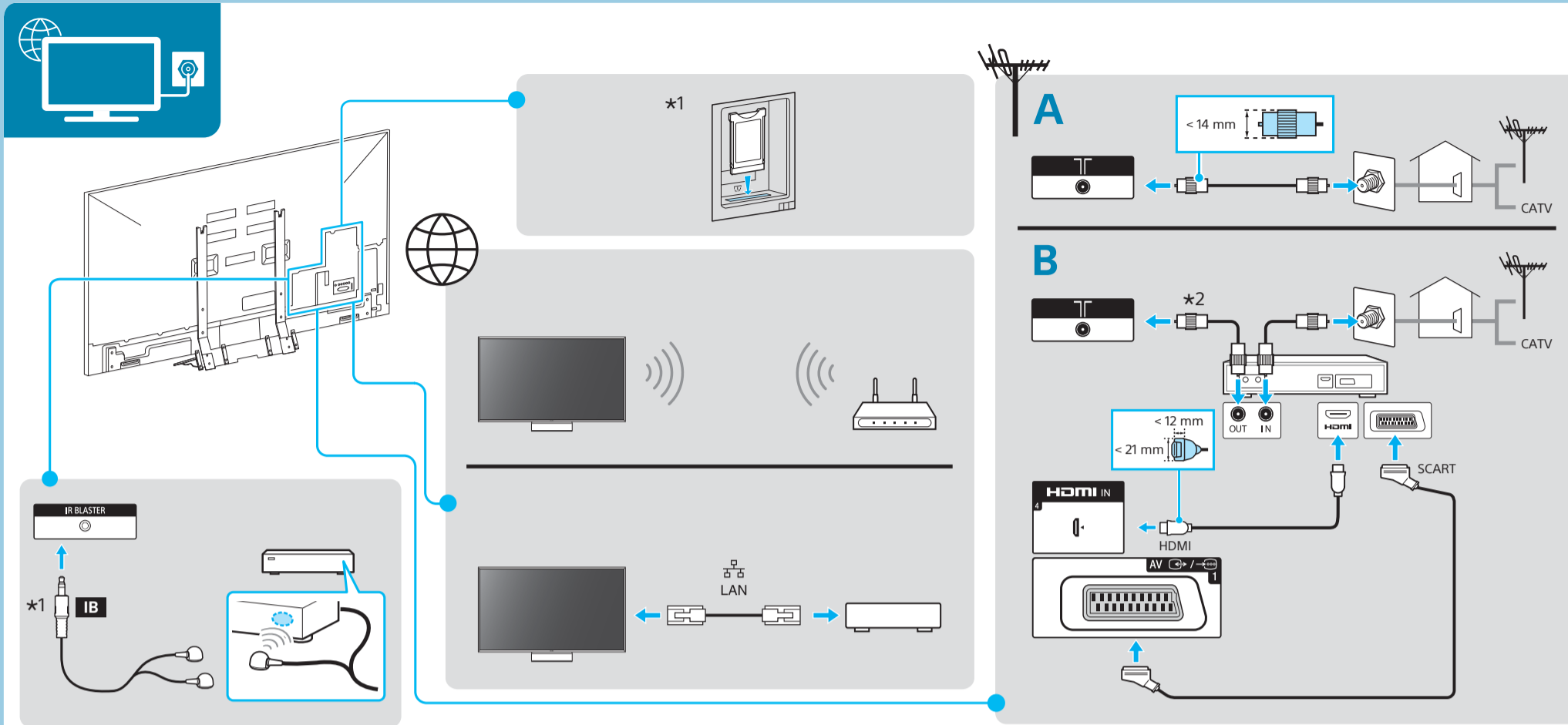


3



4





Antenni- või kaabliühendus (A) koos maapealse/kaabelvastuvõtjaga (B). Valige ühenduseks HDMI või SCART. Lisateabe saamiseks ühenduse kohta vaadake teatmikku.

*2 Salvestamisfunktsiooniga STB, ühendage kaabelvastuvõtuks \square .

Savienojumi virszemes vai kabeļu antenai (A) un virszemes/kabeļa pierīcei (B). Izvēlieties HDMI vai SCART savienojumu. Plašāku informāciju par savienojumiem skatiet Atsauces celvedī.

*2 Ja izmantojat STB ar ierakstīšanas funkciju: lai uztvertu kabeļa signālu, izveidojiet savienojumu ar \square .

Jungtys antenai arba kabelinei antenai (A) su antžeminės / kabelinės TV priedėliu (B). Pasirinkite HDMI arba SCART jungtį. Papildomos informacijos apie prijungimą žr. trumpajame vadove.

*2 Jei priedėlis turi įrašymo funkciją, prijunkite prie \square (kabelinė televizija).

Priključci za antenu ili kablisku antenu (A), s kabliskim/satelitskim prijemnikom (B). Odaberite HDMI ili SCART priključak.

Pogledajte Referentni vodič za dodatne informacije o priključivanju.

*2 STB s funkcijom snimanja, priključite u \square za kabliski prijem.

Povezave za anteno ali kablisko televizijo (A) s sprejemnikom za zemeljsko/kablisko televizijo (B). Izberite povezavo HDMI ali SCART.

Za dodatne informacije o povezovanju glejte Referenčni priročnik.

*2 Za sprejemnik s funkcijo snemanja povežite \square za sprejem kabliske televizije.

(B) құрылғыты/кабель ресивері бар (A) жердегі немесе кабель антеннасына арналған қосылымдар. HDMI немесе SCART қосылымын таңдаңыз.

Қосымша қосылым апаратын алу үшін Анықтама нұсқаулығы бөлімін қараңыз.

*2 Кабельдік алу үшін жазу функциясы бар STB құрылғысын \square құрылғысына қосыңыз.

Priključci za vazdušnu ili kablisku antenu (A), sa zemaljskim/kabliskim STB digitalnim prijemnikom (B). Izaberite HDMI ili SCART priključak.

Pogledajte Referentni vodič za dodatne informacije o povezivanju.

*2 STB sa funkcijom snimanja, priključite na \square za kablovski prijem.

חיבורי אנטנה או כבל אנטנה (A), עם קרקעית/כבל ממויר (B). ראה מדריך עיון למידע חיבור נוסף.

*2 STB עם תכונת הקלטה, חבר ל- \square לקליטה באמצעות כבל.

