

SONY®

# Телевизор

Анықтама нұсқаулығы

BRAVIA

KD-65SD8505 / 55SD8505 / 50SD8005

# Мазмұны

ЕСКЕРТУ	3
Қауіпсіздік жөніндегі мәліметтер	3
Сақтық шаралары	6
Бөлшектер мен басқару құралдары	7
Басқару құралдары мен индикаторлар	7
Қашықтан басқару құралын пайдалану	8
Қашықтан басқару құралы бөлшектерінің сипаттамасы	8
Байланыс диаграммасы	10
Теледидарды қабырғаға бекіту	14
Ақаулықтарды анықтау және жою	16
Ақаулар және шешімдер	16
Техникалық сипаттамалары	18

## Кіріспе

Sony өнімін қолданғаныңызға рахмет. Теледидарды қолданбас бұрын мына нұсқаманы мұқият оқып шығыңыз және болашақта қолдану үшін сақтап қойыңыз.

### Ескертулер

- Теледидарды іске қосу алдында, «Қауіпсіздік жөніндегі мәліметтер» оқыңыз (3 бет).
- Орнату нұсқаулығы мен осы нұсқаулықта көрсетілген кескіндер тек анықтама үшін берілген және нақты өнімнен өзгешеленуі мүмкін.

## Орнату нұсқаулығының орналасуы

Орнату нұсқаулығы ТД қорабының ішіндегі негіздің үстінде орналасқан.

## Көмекші нұсқаулық

Анықтама нұсқаулығы ТД мүмкіндіктерін пайдалану жолына қатысты ақпаратты қамтиды. Анықтама нұсқаулығын ТД көрсету үшін қашықтан басқару құралында **HELP** пернесін басып, [Көмекші нұсқаулық] тармағын таңдаңыз.

## Сәйкестендірме жапсырмасының орны

Үлгі № белгілері, Шығарылған күні (жылы/айы) және қуат көзінің сипаттамасы теледидардың артқы жағында немесе қаптамасында орналасқан.

Берілген электр тоғы үлгілерімен:

Желілік адаптер үлгісінің нөміріне және серия нөміріне арналған жапсырмалар желілік адаптердің төменгі жағында орналасқан.

Өндіруші: Сони Корпорейшн

Өндіруші мекенжайы: 1-7-1 Конан, Минато-ку, Токио 108-0075, Жапония

Словакияда жасалған

Өндіруші ел өнімде және қорапта көрсетілген.



Кеден одағы жеріндегі шетелден әкелуші «Сони Электроникс» АҚ Ресей, 123103, Мәскеу, Карамышевский өтпе көшесі 6

Қазақстан жеріндегі тұтынушылардың шағым-талаптарын қабылдауға уәкілетті ұйым

«Сони Электроникс» АҚ Қазақстандағы Өкілдігі, 050010, Қазақстан Республикасы, Алматы қ., Достық даңғылы, 11/77 үй

## ЕСКЕРТУ

ӨРТ ҚАУПІН

ТУДЫРМАС ҮШІН

МАЙ ШАМ НЕМЕСЕ БАСҚА

АШЫҚ ЖАЛЫНДЫ

ЗАТТАРДЫ БҰЛ ӨНІМНЕН

ӘРҚАШАН АЛШАҚ

ҰСТАҢЫЗ.



## ЕСКЕРТУ

### Өнім атауы: Телевизор

## Қауіпсіздік жөніндегі мәліметтер

### ЕСКЕРТУ

Батареялар күн көзі, от және т.б. әсерінің салдарынан аса қызып кетпеу керек.

Телевизорды тұрақсыз орынға ешқашан қоймаңыз. Телевизор құлап, елеулі жеке жарақатқа немесе өлімге әкелуі мүмкін. Көптеген, әсіресе, балалар жарақаттары келесідей қарапайым сақтық шараларын орындаумен болдырылмайды:

- Телевизор өндірушісімен ұсынылатын кабиналар немесе тіректер пайдаланыңыз.
- Телевизорды қауіпсіз түрде тірейтін жиһазды ғана пайдаланыңыз.
- Тірегіш жиһаз шетіне телевизор ілінбегенін тексеріңіз.
- Телевизор мен жиһазды үйлесімді тірекке бекітпей телевизорды биік жиһазға (мысалы, сөре немесе кітап сөресі) орналастырмаңыз.
- Телевизор мен тірегіш жиһаз арасында орналасуы мүмкін матаға немесе басқа материалдарға телевизорды орналастырмаңыз.
- Телевизор немесе басқару құралдарына жету үшін жиһазға көтерілу қауіптері туралы балаларды оқытыңыз.

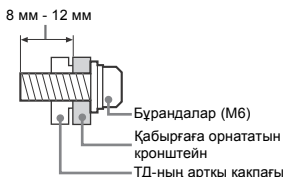
Егер бар телевизор бекітілсе және қайта орналастырылса, жоғарыда көрсетілгендей ұсыныстар қолданылуы керек.

### Орнату және қосу

Өрт, электр шоғы немесе басқа бұзылулар мен/немесе жарақаттардан сақтану үшін, теледидар құрылғысын келесі нұсқамаларға сай орнатыңыз.

#### Орнату

- Теледидар құрылғысын қуат көзіне жақын жерде құрау қажет.
  - ТД аударылуын және жеке жарақат немесе мүлктің зақымдалуын болдырмау үшін оны тұрақты, тегіс бетке орнатыңыз.
  - Теледидарды шығарылмайтын, аударылмайтын немесе құламайтын жерге орнатыңыз.
  - Қабырғаға ілуді тек қана білікті маман орындау керек.
  - Қауіпсіздік үшін, тек қана Sony жабдықтарын қолдануға кеңес беріледі, соның ішінде:  
Қабырғаға орнататын кронштейн  
— SU-WL450
  - Қабырғаға орнататын кронштейнді ТД жиынтығына бекіткен кезде, Қабырғаға орнататын кронштейнмен бірге берілген бұрандаларды пайдаланыңыз. Бірге берілген бұрандалар суретте көрсетілгендей пайдаланылады және Қабырғаға орнататын кронштейннің бекітілетін бетінің аралығынан өлшенеді.
- Қабырғаға ілу тіреуішінің үлгісіне қарай бұрандалардың диаметрі мен ұзындығы әр-түрлі болады.
- Қамтамасыз етілмеген бұрандаларды қолдану теледидарға зақым келтіруі мүмкін немесе құлап қалуына себеп болуы мүмкін.



### Тасымалдау

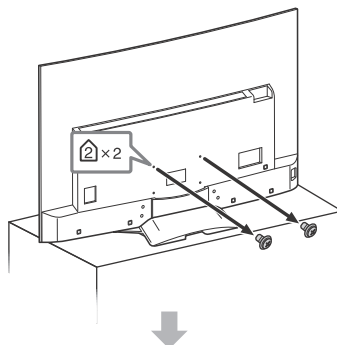
- Теледидарды тасымалдар алдында барлық кабельдерді суырыңыз.
- Үлкен теледидар құрылғысын көтеру үшін екі немесе үш адам керек.
- ТД-ды колмен тасымалдау кезінде оны төменде көрсетілгендей ұстаңыз. СКД панеліне және экран айналасындағы жақтауларға күш түсірмеңіз.

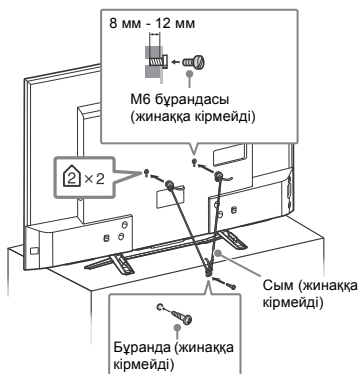
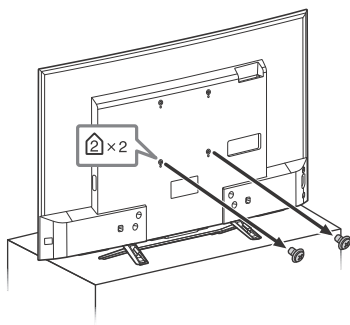


- Теледидарды тасымалдағанда соғып алмаңыз және қатты тербелістен сақтаңыз.
- Теледидарды жөндеуге апарғанда немесе көшкенде өзінің картон жәшігі мен орнама материалдарын қолданыңыз.

### Аударылуы болдырмау

Тек KD-65SD8505, KD-55SD8505

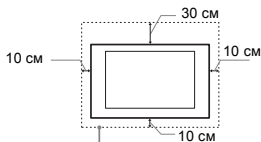




### Желдету

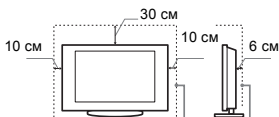
- Желдету саңылауларын жауып тастамаңыз және саңылауларға ешнәрсе енгізбеңіз.
- Теледидар айналасында төменде көрсетілгендей орын қалдырыңыз.
- Дұрыс ауа айналымымен қамтамасыз ету үшін Sony қабырғаға орнататын кронштейн пайдалану қатаң ұсынылады.

### Қабырғаға ілгенде



Теледидар айналасында тым болмағанда осынша орын қалдырыңыз.

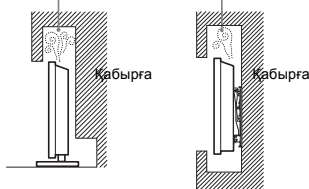
### Түпқоймасына орнату



Теледидар айналасында тым болмағанда осынша орын қалдырыңыз.

- Тиісті желдетуді қамтамасыз етіп, кір мен шаңның жиналуына жол бермеу үшін:
  - Теледидарды шалқасынан, басын төмен қаратып, артқы жағымен немесе қырымен қоймаңыз.
  - Теледидарды сөреге, төсекке немесе шкаф ішіне қоймаңыз.
  - Теледидарды шүберекпен, пердемен немесе газет, т.б. сияқты заттармен жаппаңыз.
  - Теледидарды төменде көрсетілгендей орнатпаңыз.

Ауа айналымы бұзылған.



### Қуат сымдары

Өрт, электр шоғы немесе басқа бұзылулардан және/немесе жарақаттанудан сақтану үшін, қуат айыршалары және көздерімен төмендегідей жұмыс істеніз:

- Тек қана Sony қамтамасыз еткен қуат сымдарын ғана қолданыңыз, басқа емес.
- Айыршаны қуат көздеріне толық енгізіңіз.
- Теледидар құрылғысын 220 В - 240 В Айнымалы ток көзіне ғана қосыңыз.
- Кабельдерді ұстағанда қауіпсіздігіңіз үшін қуат айыршаларын суырып тастаңыз және кабельдерге шалынып қалмаңыз.
- Теледидар құрылғысында жұмыс істегенде немесе теледидарды қозғағанда қуат айыршаларын қуат көзінен суырып тастаңыз.
- Қуат айыршаларын ыстықтан аулақ ұстаңыз.
- Қуат айыршаларын жиі суырып, тазалап тұрыңыз. Егер айыршаны шаң басса және ол ылғалданса, тоқтан айыратын қабы бүлініп, нәтижесінде өрт қаупі туындайды.

### Ескертулер

- Қамтамасыз етілген ток сымдарын басқа құралдармен қолданбаңыз.
- Ток сымдарын жаншып, шамадан тыс бұрамаңыз. Негізгі өткізгіштері ашылып қалуы немесе бүлінуі мүмкін.
- Ток сымдарын өзгертпеңіз.
- Ток сымдарының үстіне ауыр зат қоймаңыз.
- Тоқтан айырғанда ток сымдарынан тартпаңыз.
- Бір қуат көзіне бірнеше құрал қоспаңыз.
- Өлшемі дәл келмейтін қуат көздерін қолданбаңыз.

# ЖЕЛІЛІК АДАПТЕР ТУРАЛЫ ЕСКЕРТУ (тек берілген электр тогы үлгілерімен)

## Ескерту

Өрт шығу немесе ток соғу қаупін азайту үшін бұл құрылғыны жаңбырдың астына немесе ылғалды жерге шығармаңыз. Өрт шығу немесе ток соғу қаупін болдырмау үшін вазалар сияқты сұйықтықпен толтырылған заттарды құрылғының үстіне қоймаңыз. Бұл жабықты кітап сөресі немесе соған ұқсайтын құрал сияқты оңашаланған жерге орнатпаңыз.

- Электр розеткасының жабықтың жанына орнатылғанына және оған оңай қол жететініне көз жеткізіңіз.
- Берілген желілік адаптерді және электр сымын пайдаланатыныызға көз жеткізіңіз.
- Басқа желілік адаптерді пайдаланбаңыз. Одан құрылғы істен шығуы мүмкін.
- Желілік адаптерді оңай қол жететін электр розеткасына жалғаңыз.
- Электр сымын желілік адаптерге орамаңыз. Электр сымын үзіліп кетуі және/немесе мультимедиа қабылдағышы істен шығуы мүмкін.



- Желілік адаптерді су қолдарыңызбен ұстамаңыз.
- Желілік адаптерде ақау пайда болғанын байқасаңыз, оны электр розеткасынан бірден ажыратыңыз.
- Теледидар өшірілсе де, ол электр розеткасына қосылғандықтан, ток көзінен ажыратылмайды.
- Желілік адаптер ұзақ пайдаланылғанда қызыр кетеді, оны қолмен ұстаған кезде қызып кеткенін сезуге болады.

## Тыйым салынған Қолдананыс

Теледидарды төменде берілген орындарда, орталарда және жағдайларда орнатпаңыз/қолданбаңыз, әйтпесе теледидар құрылғысы бұзылып, өрт, электр шоғы, бұзылу және/немесе жарақатқа себеп болады.

### Орындар:

- Далада (тікелей күн көзі түсетін жерде), су жағасында, кемеде немесе басқа су көлігінде, көлік ішінде, медициналық орындарда, орықсыз жерлерде, су жанында, жауынды, ылғалды немесе түтінды ортада.

### Орталар:

- ТД жәндіктер кіріп кетуі мүмкін ыстық, ылғалды немесе қатты болған бөлме жайларда; теледидар механикалық тербеліске ұшырауы мүмкін; өрт қаупі нысандар жанында (майшамдар және т.б.), орнатпаңыз. Теледидарды су тамшылары мен су шашыраудан сақтау керек, және ішінде сұйығы бар ваза сияқты заттарды теледидардың үстіне қоюға болмайды.

### Жағдайлар:

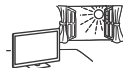
- Қолдарыңыз ылғал болғанда, кабинет алынғанда немесе өнім жасаушысы ұсынбаған қондырмалар болғанда қолданыңыз. Найзағай болған кезде теледидарды электр қуат ұяшығынан және антеннасынан ажырату керек.
- Теледидарды ашық кеңістікке шығып тұратындей етіп орнату. Бұл ТД соғылған адам немесе заттың жарақат алуы немесе зақымдалуына әкелуі мүмкін.



- Теледидарды ылғалды немесе шаңды кеңістікке немесе майлы түтіні немесе буы бар бөлмеге (тамақ пісіру үстелдерінің немесе ылғалдандыргыштардың қасына) орналастыру. Өртке, электр шоғына, немесе бейнесінің бүлінуіне себеп болады.



- Теледидарды күн сәулесі, пештің жаны немесе жылыту желдеткішінің жаны сияқты температурасы шамадан тыс болатын жерлерге орналастыру. Мұндай ортада теледидар қызып кетіп, бұл қорабының бұзылуына немесе зақымдалуына әкеп соғуы мүмкін.



- Егер теледидар көпшілікке арналған монша немесе ыстық бұлақ сияқты жерлерде орнатылса, ауадағы күкірт оның бұзылуына әкелуі мүмкін.



- Бейне сапалы болу үшін теледидарды тікелей күн көзінен немесе жарықтан сақтаңыз.
- Теледидарды суықтан бірден жылы жерге ауыстырудан сақ болыңыз. Күтпеген температура өзгерісі ылғал жиналуына себеп болуы мүмкін. Бұл теледидар бейнесінің және/немесе түсінің сапасының төмендеуіне әкеледі. Бұндай жағдай болып қалғанда, ылғалдың ұшып кетуіне дейін теледидарды қоспаңыз.

## Сынған бөлшектер:

- Теледидарға ешнәрсе лақтырмаңыз. Экран әйнегі сынып, қатты жарақатқа себеп болуы мүмкін.
- Теледидар беті шытынаса, қуат көзінен айырылғанша ұстамаңыз. Олай болмаса, бұл электр шоғы қаупін тудырып ұстамаңыз.

## Қолданылғанда

- Егер теледидарды бірнеше күн қолданбасаңыз, қауіпсіздік және қуатты үнемдеу үшін құрылғыны қуат көзінен ажыратып қойыңыз.
- Теледидар күт көздерінен суырылмай, тек қана өшіріліп тұрса, қуат көздерінен суырып, толығымен өшіріңіз.
- Көбірі ТД жинақтары тиісінше жұмыс істеуі үшін күту режимінде қалдырылуы тиіс.

## Балаларға үшін

- Балаларға теледидар үстіне шығуға рұқсат бермеңіз.
- Ұсақ жабдықтарын балалардан аулақ ұстаңыз, жұтып қоймасын.

## Егер келесі ақаулықтар орын алса...

Келесі мәселелер орын алса, бірден теледидарды өшіріп, қуат айыршаларын суырыңыз. Сатушы немесе Sony қызмет орталығына хабарласып, маманданған қызметкерлер тексеріп беруін сұраңыз.

### Егер:

- Қуат сымдары бүлінсе.
- Қуат көзіне дәл келмесе.
- Теледидар құлап, соғылып немесе үстіне бір нәрсе құлап бүлінсе.
- Жәшігіне сұйық төгілсе немесе қатты зат түсіп кетсе.

## СКД ТД температурасы туралы

СКД ТД ұзақ уақыт пайдаланылған кезде панельдің жан-жағы қызды. Сол жерді қолмен ұстағанда, ыстықты сезінуіңіз мүмкін.

## Сақтық шаралары

### Теледидар қарау

- Теледидарды жеткілікті жарықтәкөрініс, жеткіліксіз жарықта немесе ұзақ уақыт көру көзінзіді шаршатады.
- Құлақпаптарды қолданғанда, дыбысты аса қатты орнатпаңыз, құлаққазақым келеді.

### СКД Экраны

- СКД экраны жоғары-дәлдік технологиясымен жасалса да және 99,99 % немесе одан да көп пикселдер іске қосылып тұрсада, СКД экранында қара нүктелер немесе жарықтың ашық нүктелері (қызыл, көк, немесе жасыл) пайда болуы мүмкін. Бұл СКД экранының құрылымдық ерекшелігі ақаулық болып келмейді.
- Алдыңғы филтрін қатты басып, тырнамаңыз, және теледидар үстіне заттар қоймаңыз. Бейнесі біркелкілігін жоғалтуы немесе СКД экраны бүлінуі мүмкін.
- Егер теледидарды суық жерде қолданаңыз, бейне анықсыздығы орын алуы мүмкін немесе бейнесі қараңғы болып кетуі мүмкін. Бұл бузылғанның белгісі емес. Температура жоғарылағанда, бұл құбылыс жоғалып кетеді.
- Бейнелер жалғасымды көрсетілгенде сәуле пайда болуы мүмкін. Бұл біраз уақыттан кейін жоғалып кетуі мүмкін.
- Теледидар қолданыста болғанда экраны мен қорабы қызауы мүмкін. Бұл бузылғандық емес.
- СКД экранының құрамында аздаған мөлшерде сұйық кристалдар болады. Лақтыруды жергілікті ережелерге бейкес іске асырыңыз.

### Теледидардың экраны/жәшігін

#### тазалау мен күту

- Тазалар алдында теледидарға қосылып тұрған тоқ сымдарын қуат көзінен суырыңыз.
- Материал тозуын немесе экран жапқышының тозуын болдырмас үшін, келесі ескертулерді орындаңыз.
- Шаңды экран бетінен/теледидар жәшігінен жұмсақ шүберекпен сүртіп алыңыз. Егер шаң тазаланбаса, дымқыл шүберекке жұмсақ жуғыш ерітіндісін тамызып, сүртіп алыңыз.
  - Суды немесе жуу құралын ешқашан тікелей теледидарға шашыратпаңыз. Ол экранның төменгі жағына немесе сыртқы бөліктеріне ағып, теледидарға еніп, оны зақымдауы мүмкін.
  - Ешбір жағдайда абразивті материалдарды, сілтілі/қышқыл тазалағыштарын, тазалау ұнтақтарын және спирт, бензин, еріткіш немесе жәндіктерге қарсы у сияқты ұшпа еріткіштерді қолданбаңыз. Ондай материалдарды қолдану, ысқыш немесе хлоры бар материалдармен ұзақ қатынаста болу экранның бетін және теледидар жәшігін бүлдіреді.
  - Қолыңызға қол кремi немесе күнге күюден қорғайтын крем сияқты кез келген химиялық зат жағылған болса, ТД-ға тимеңіз.
  - Желдеткіш саңылауларын жиі шаң сорғышпен тазалап отырған абзап.
  - Теледидар көру бұрышын бейімдегенде, теледидар қозғалып немесе үстелден сырғып кетпейтіндей ақырын жылжытыңыз.



### Қосымша Құралдар

- Қосымша бөлшектерді немесе электромагниттік радиация шығаратын құралдарды теледидардан алыс ұстаңыз. Керісінше жағдайда, бейне және/немесе дыбыс бұрмалануы мүмкін.
- Бұл құралдың EMC Нұсқамасында көрсетілген 3 метрден қысқа байланыс сигнал кабелін қолдану керек деген шектеуге жауап беретін тексеріліп, анықталған.

## F типті ашалар үшін ұсыныс

Ішкі сымның жалғану бөлігінен шығыңқы жері 1,5 мм-ден аз болуы қажет.



(F типті ашалардың сілтеме суреті)

### Құрылғының Сымсыз Қызметі

- Құрылғыны медициналық құралдар жанында (пейсмейкер, т.б) қолдануға болмайды медициналық құралдар зақымданады.
- Бұл құрал анықталмаған сигналдарды қабылдап/таратса да, рұқсаты жоқ кедергілерден сақ болыңыз. Біз осыған ұқсас мәселелер үшін жауап бере алмаймыз.

### Алыстан Басқару құралын қолдану туралы ескертулер

- Батареяны салғанда, полярлығын сақтаңыз.
- Әр түрлі батареялар немесе ескі және жаңа батареяларды араластырып қолданбаңыз.
- Батареяларды жойған кезде, қоршаған ортаны қорғау ережелерін сақтаңыз. Кейбір аймақтарда батареяларды жою ережелері заңға бағындырылуы мүмкін. Бұл жөнінде жергілікті билік органдарына байланысуыңызды сұраймыз.
- Алыстан басқару құралын елпен қолданыңыз. Түсіріп немесе басып кетпеңіз, немесе үстіне сұйық төгіп алмаңыз.
- Жылу шығатын жерлерге, күн сәулесі түсетін, немесе ылғалды бөлмеде сақтамаңыз.

### Теледидар құрылғысын лақтыру



**Қызмет мерзімі біткен электр және электрондық жабдықты залалсыз жою (бағыттама қалдықтарды бөлек жинау жүйелері жұмыс істейтін Еуроодақ және басқа еуропа елдерінде қолданылады)**

Құрылғыдағы немесе оның орамындағы бұл белгі бұл құрылғыны басқа тұрмыстық қалдықтармен бірге залалсыз жоюға болмайтынын білдіреді.



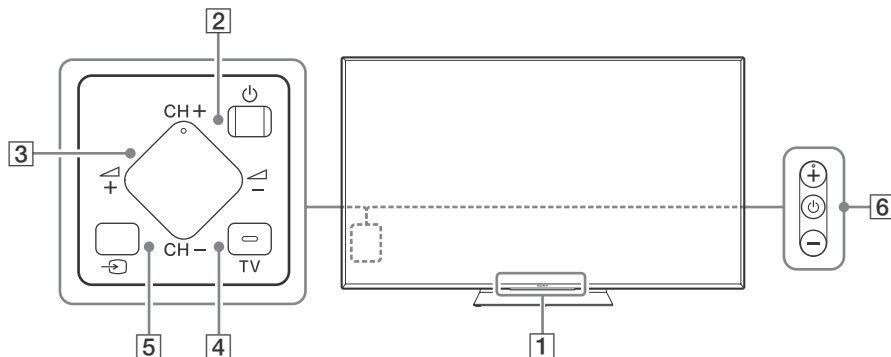
**Пайдаланылған қоректену элементтерін залалсыз жою (қалдықтарды бөлек жинау жүйелері жұмыс істейтін Еуроодақ елдерінде және басқа еуропа елдерінде қолданылады)**

# Бөлшектер мен басқару құралдары

## Басқару құралдары мен индикаторлар

Тек KD-65SD8505, KD-55SD8505

KD-65SD8505, KD-55SD8505 басқа



### 1 Қашықтан басқару датчигі\*1 / Шам сенсоры\*1 / Артқы шам LED

Артқы шам LED Теледидардың күйіне байланысты жанады немесе жыпылықтайды.

- Ақ Теледидарды/кескін өшіру режимін/бағдарлама жаңартуын, т.б. қосқан кезде.
- Көгілдір Мобильді құрылғыға сымсыз қосылған кезде.
- Қызғылт\*2 Жазу режимі.
- Күңгірт Таймер орнатылған.

### 2 (Қуат)

### 3 CH +/- (Арна)

 +/- (Дыбыс деңгейі)

### 4 TV

Басқа бағдарламалардан Теледидар арнасына немесе кіріске ауысыңыз.

### 5 (Кіріс таңдау)


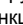
Кіріс көзін көрсетіңіз және таңдаңыз.

### 6 (Қуат) / + / -

#### ТД өшірулі болған кезде,

Іске қосу үшін  түймесін басыңыз.

#### ТД іске қосулы болған кезде,

Өшіру үшін  түймесін басып тұрыңыз. Функцияны өзгерту үшін  түймесін қайта-қайта басыңыз, содан кейін + немесе - түймесін басыңыз:

- Дауыс деңгейін реттеу
- Арнаны таңдау
- ТД кіріс көзін таңдау

\*1 Сенсордың қасына қандай да бір затты қоймаңыз.

\*2 Тек шектелген аймақта/елде/ТД үлгісі.

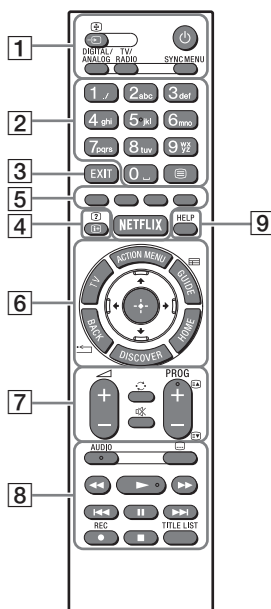
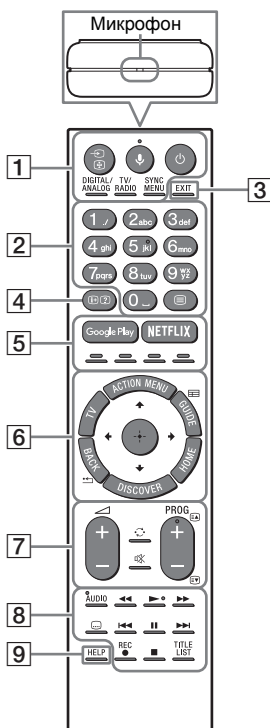
# Қашықтан басқару құралын пайдалану

## Қашықтан басқару құралы бөлшектерінің сипаттамасы

Қашықтықтан басқару пультінің пішіні, орналасуы, қолжетімділігі және түймешігінің жұмысы аймаққа/елге/ТД үлгісіне байланысты өзгешеленуі мүмкін.

Тек KD-65SD8505, KD-55SD8505

KD-65SD8505, KD-55SD8505 басқа



### 1 (Кіріс таңдау/Мәтін ұстау)

Теледидар режимінде: Кіріс көзін көрсетіңіз және таңдаңыз.

Мәтін режимінде: Ағымдағы бетті ұстаңыз.

### (Микрофон)

Дауыс функциясын пайдаланыңыз. (мысалы, Әр түрлі контенттерді дауыс арқылы іздеу.)

### (Теледидардың күту режимі)

Теледидарды қосу немесе өшіру (күту режимі).

### DIGITAL/ANALOG

Цифрлық пен аналогтық режим арасында ауысыңыз.

### TV/RADIO

TV немесе RADIO таратуы арасында ауысыңыз.



## SYNC MENU

BRAVIA Sync мәзірін көрсетіңіз.

### 2 Сан түймелері

#### (Мәтін)

Мәтін ақпаратын көрсету.

### 3 EXIT

Алдыңғы экранға оралыңыз немесе мәзірден шығыңыз. «Интерактивті бағдарлама» қызметі қол жетімді болғанда қызметтен шығу үшін басыңыз.

### 4 /? (Ақпарат/Мәтін шығару)

Дисплей ақпараты.

### 5 Google Play

«Google Play» онлайн қызметіне кіру.

### NETFLIX (Тек шектелген аймақта/елде/ТД үлгісі)

«NETFLIX» онлайн қызметіне кіру.

#### Түс теймелері

Бір уақытта сәйкес әрекет орындалады.

### 6 ACTION MENU

Контекстік функциялар тізімін көрсету.

#### TV

- Басқа бағдарламалардан Теледидар арнасына немесе кіріске ауысыңыз.
- ТД арнасын немесе кірісті көрсету үшін ТД қосыңыз.

#### GUIDE/

Цифрлық бағдарлама нұсқаулығын көрсету.

#### BACK/

Алдыңғы экранға оралу.

#### HOME

Теледидардың Басты бет мәзірін көрсету.

#### DISCOVER

Контентті іздеу үшін Контент тақтасын көтеріңіз.

#### (Элементті таңдау/Енгізу)

### 7 +/- (Дыбыс деңгейі)

Дыбыс деңгейін реттеу.


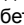
#### (Секіру)

Екі арна немесе кіріс арасында ары-бері өту. Теледидар ағымдағы арна немесе кіріс және соңғы арна немесе таңдалған кіріс арасында ауысады.

#### (Дыбысты өшіру)

Дыбысты өшіру. Дыбысты қалпына келтіру үшін қайта басыңыз.

#### PROG +/-//

Теледидар режимінде: Арнаны таңдаңыз. Мәтін режимінде: Келесі () немесе алдыңғы () бетті таңдаңыз.

### 8 AUDIO

Ағымдағы уақытта көрсетіп тұрған бағдарламаның тілін өзгертіңіз.



Теледидардағы және қосылған BRAVIA синхрондау үйлесімді құрылғысындағы мультимедиа контенттерін басқару.

#### (Субтитр параметрі)

Субтитрлерді қосу немесе өшіру (мүмкіндік қол жетімді болғанда).

#### ● REC

Ағымдағы бағдарламаны USB HDD жазу функциясымен жазу.

#### TITLE LIST

Тақырыптар тізімін көрсету.

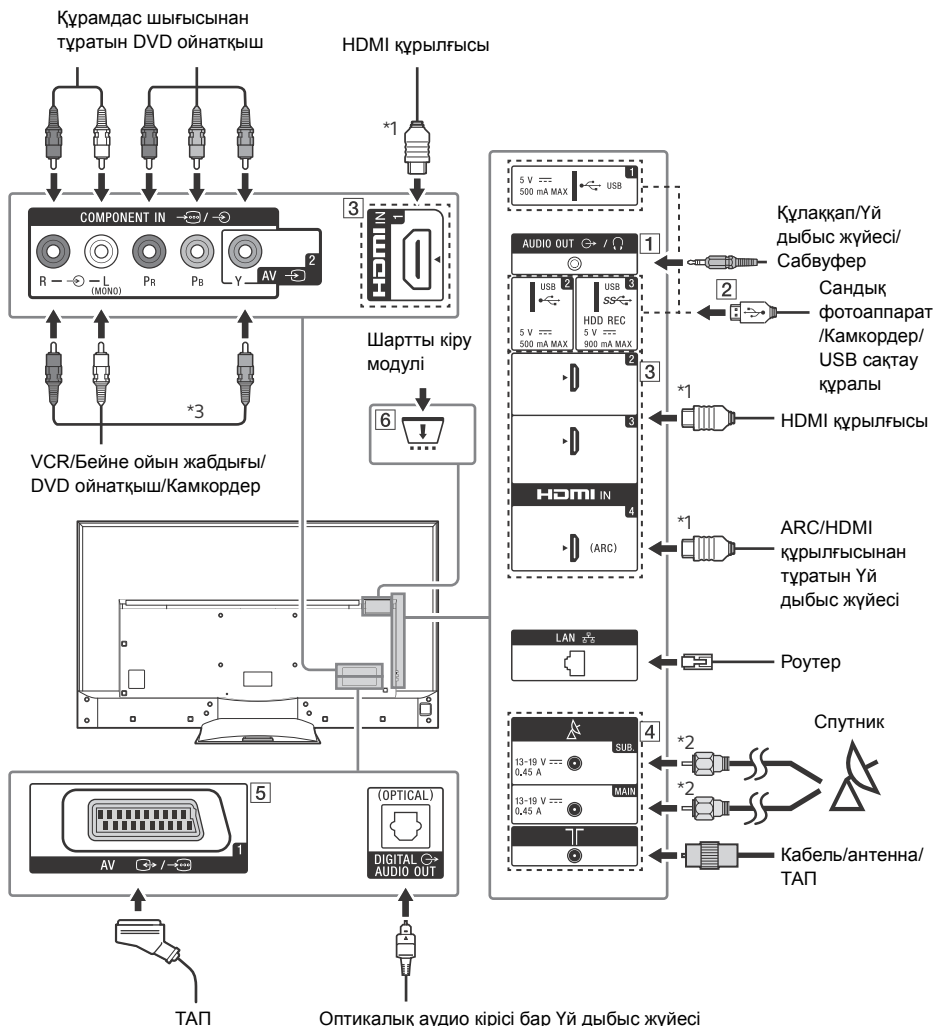
### 9 HELP

Анықтама мәзірін көрсету. Анықтама нұсқаулығына осы жерден кіруге болады.

# Байланыс диаграммасы

Байланыс туралы толық ақпаратты Көмекші нұсқаулық қараңыз (2 бет).

Тек KD-65SD8505, KD-55SD8505



#### 1 AUDIO OUT\*4 ⇄ I/O

- Теледидардың дыбысын қосылған жабдық арқылы тыңдау үшін **HOME** пернесін басыңыз. [Параметрлер] → [Дыбыс] → [Құлақспап/аудио шығысы] параметрін таңдап, қажетті элементті таңдаңыз.

#### 2 USB 1/2, SSD, USB 3 (HDD REC)\*5

- Үлкен USB құрылғысын қоссаңыз, оның қасындағы басқа қосылған құрылғыларға кедергі келтіруі мүмкін.
- Үлкен USB құрылғысын қосқанда USB 1 портына қосыңыз.

#### 3 HDMI IN 1/2/3/4

- Реверсивті Дыбыстық Арнамен (РДА) үйлесімді цифрлық аудио жүйені қоссаңыз, HDMI IN 4 ұяшығын пайдаланыңыз. Егер қоспасаңыз, қосымша қосылымды DIGITAL AUDIO OUT (OPTICAL) ұяшығымен қосу қажет.

#### 4 T (RF кірісі), A (Жерсеріктік антенна кірісі)

- Жердегі/кабельдік және жерсеріктік таратуға арналған қосылымдар. Қосылу қадамдары: MAIN → Антенна → SUB.
- SUB. ұяшығына EN50494 жалғыз кабель таратылымын ескермегенде қос тюнер режимін пайдалану кезінде ғана қосыңыз.

#### 5 AV 1

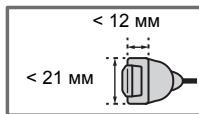
- SCART кабелі арқылы қосыңыз. Аналогтық декодерді қосқанда Теледидар тюнері шифрланған сигналдарды декодерге шығарады және декодер сигналдарды шығарудың алдында шифрдан шығарады.

#### 6 CAM (Шартты Кіру Модулі)

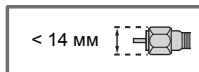
- Ақылы Теледидар қызметтеріне кіруді қамтамасыз етеді. Мәліметтер алу үшін CAM бірге берілетін пайдалану нұсқаулығын қараңыз.
- Смарт картаны Теледидардың CAM ұяшығына тікелей салмаңыз. Ол авторизацияланған дилер қамтамасыз еткен Шартты Кіру Модуліне орналастырылуы қажет.
- CAM параметрі кейбір елдерде/аймақтарда қолдау көрсетілмейді. Авторизацияланған дилерден тексеріңіз.

- Интернет бейне параметрін пайдаланғаннан кейін цифрлық бағдарламаға ауысқанда CAM хабары пайда болуы мүмкін.

\*1



\*2

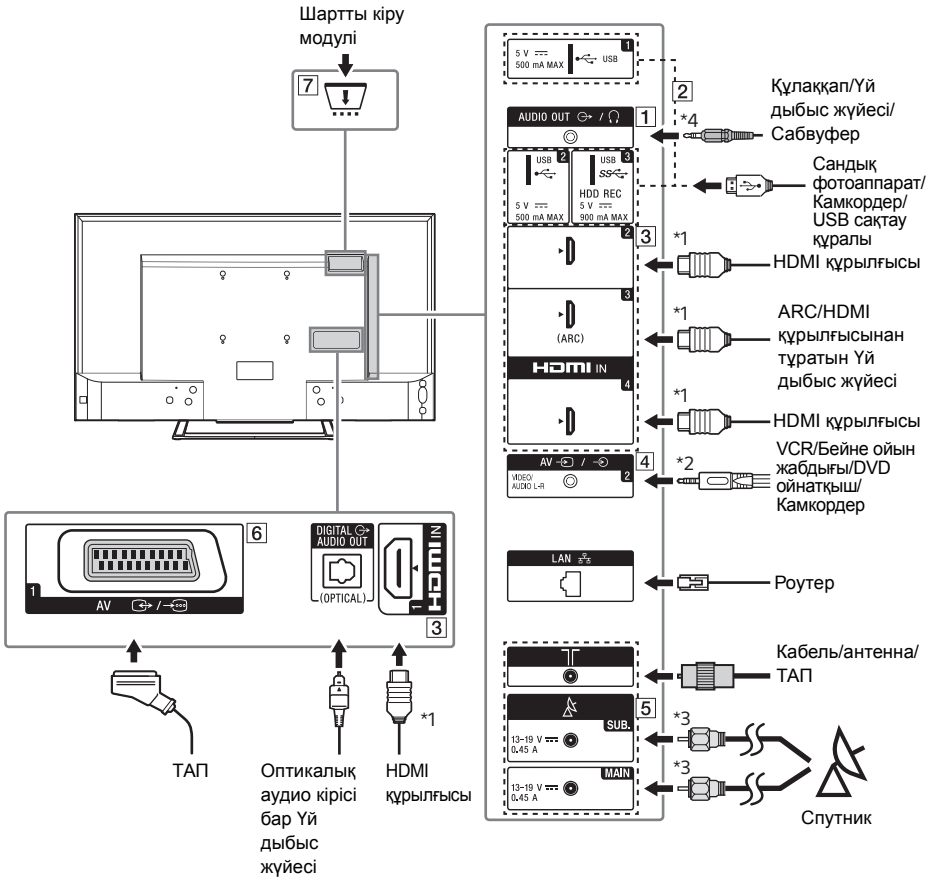


\*3 Моно жабдықты қосқанда L (MONO) аудио розеткасына қосыңыз.

\*4 Тек 3 полюстік стерео мини ұяға қолдау көрсетіледі.

\*5 Тек шектелген аймақта/елде/ТД үлгісі.

**KD-65SD8505, KD-55SD8505 басқа**



## 1 AUDIO OUT\*4 ⇄ I/O

- Теледидардың дыбысын қосылған жабдық арқылы тыңдау үшін **HOME** пернесін басыңыз. [Параметрлер] → [Дыбыс] → [Құлақсапап/аудио шығысы] параметрін тандап, қажетті элементті таңдаңыз.

## 2 USB 1/2, SS USB 3 (HDD REC)\*5

- Үлкен USB құрылғысын қоссаңыз, оның қасындағы басқа қосылған құрылғыларға кедергі келтіруі мүмкін.
- Үлкен USB құрылғысын қосқанда USB 1 портына қосыңыз.

## 3 HDMI IN 1/2/3/4

- Реверсивті Дыбыстық Арнамен (РДА) үйлесімді цифрлық аудио жүйені қоссаңыз, HDMI IN 3 ұяшығын пайдаланыңыз. Егер қоспасаңыз, қосымша қосылымды DIGITAL AUDIO OUT (OPTICAL) ұяшығымен қосу қажет.

## 4 AV 2

- Күрделі жалғау үшін берілген аналогтық ұзартқыш кабельді\*5 қолданыңыз.

## 5 TГ (RF кірісі), Жерсеріктік антенна кірісі

- Жердегі/кабельдік және жерсеріктік таратуға арналған қосылымдар. Қосылу қадамдары: SUB → Антенна → MAIN.
- SUB. ұяшығына EN50494 жалғыз кабель таратылымын ескермегенде қос тюнер режимін пайдалану кезінде ғана қосыңыз.

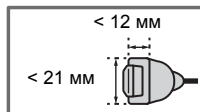
## 6 AV 1

- SCART кабелі арқылы қосыңыз. Аналогтық декодерді қосқанда Теледидар тюнері шифрланған сигналдарды декодерге шығарады және декодер сигналдарды шығарудың алдында шифрдан шығарады.

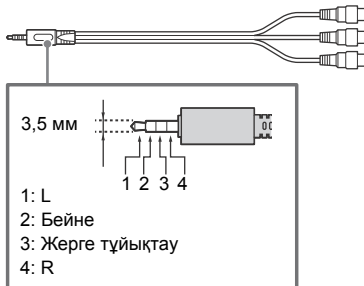
## 7 CAM (Шартты Кіру Модулі)

- Ақылы Теледидар қызметтеріне кіруді қамтамасыз етеді. Мәліметтер алу үшін CAM бірге берілетін пайдалану нұсқаулығын қараңыз.
- Смарт картаны Теледидардың CAM ұяшығына тікелей салмаңыз. Ол авторизацияланған дилер қамтамасыз еткен Шартты Кіру Модуліне орналастырылуы қажет.
- CAM параметрі кейбір елдерде/аймақтарда қолдау көрсетілмейді. Авторизацияланған дилерден тексеріңіз.
- Интернет бейне параметрін пайдаланғаннан кейін цифрлық бағдарламаға ауысқанда CAM хабары пайда болуы мүмкін.

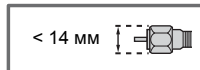
\*1



\*2



\*3



\*4 Тек 3 полюстік стерео мини ұяға қолдау көрсетіледі.

\*5 Тек шектелген аймақта/елде/ТД үлгісі.

## Теледидарды қабырғаға бекіту

Бұл нұсқаулықта теледидарды қабырғаға орнатудан бұрын оны дайындау қадамдары ғана көрсетілген.

### Тұтынушыларға:

Өнімді қорғау және қауіпсіздікті сақтау мақсатында Sony теледидардың Sony дилерлері немесе лицензияланған мердігерлері тарапынан орындалуын ерекше ұсынады. Оны өзіңіз орнатуға тырыспаңыз.

### Sony дилерлеріне және мердігерлеріне:

Өнімді орнату, аралық техникалық қызмет көрсету және тексеру барысында қауіпсіздікке ерекше мән беріңіз.

Бұл өнімді орнату үшін, әсіресе қабырғаның теледидар салмағын көтере алатынын тексеру үшін жеткілікті біліктілік қажет. Бұл өнімнің қабырғаға орнатылуын міндетті түрде Sony дилерлеріне немесе лицензияланған мердігерлеріне тапсырыңыз және орнату барысында қауіпсіздікке мән беріңіз. Өнімді дұрыс қолданбау немесе орнатпау нәтижесінде туындаған зақымдарға немесе жарақаттарға Sony компаниясы жауапты болмайды.

ТД-ны қабырғаға орнату үшін SU-WL450 Қабырғаға орнататын кронштейн (жинаққа кірмейді) қолданылуы керек.

Қабырғаға орнататын кронштейн орнатылатын кезде, Қабырғаға орнататын кронштейнмен бірге берілетін Жұмыс істеу бойынша нұсқаулық пен Орнату бойынша нұсқаулыққа қараңыз.

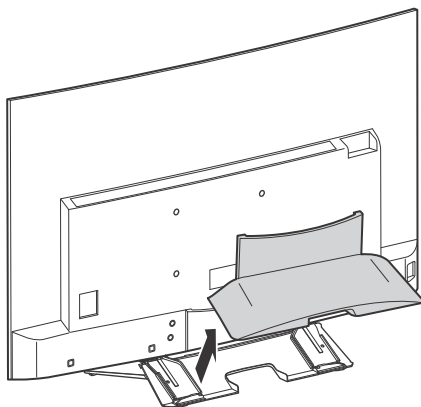
Ескертулер

- Бұрандаларды балалардың қолы жетпейтін қауіпсіз жерде сақтаңыз.

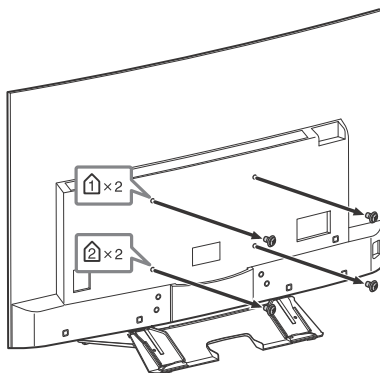


Теледидар моделінің қабырғаға орнататын кронштейнін орнату туралы нұсқауларын мына веб-сайттан қараңыз: [www.sony.eu/tv/wall-mount-bracket-manual](http://www.sony.eu/tv/wall-mount-bracket-manual)

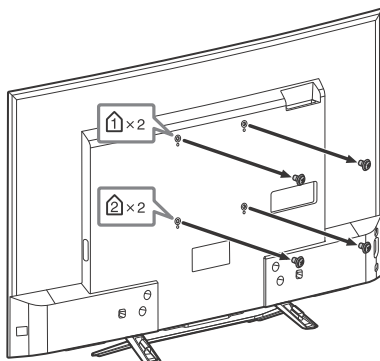
- 1** Тіректің қақпағын алыңыз.  
Тек **KD-65SD8505, KD-55SD8505**



- 2** ТД артқы жағынан бұраңдаларды алыңыз.  
Тек **KD-65SD8505, KD-55SD8505**



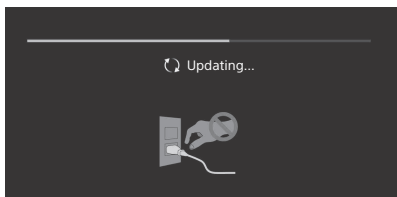
**KD-65SD8505, KD-55SD8505 басқа**



## Ақаулықтарды анықтау және жою

ТД-ның бағдарламалық құралын жаңартылған күйде сақтау үшін соңғы бағдарламалық құрал ақпаратын сандық тарату жүйесі немесе интернет арқылы жүктеп алып жаңарту қажет. Бағдарламалық құралды жаңартуды бастау үшін [Қазір жаңарту] тармағын таңдаңыз. Бағдарламалық құрал жаңартылып жатқан кезде жарық шығаратын диодтар ақ болып жыпылықтайды.

Жасақтаманы жаңарту барысында [Updating...] (Жаңартылуда...) жазуы бар экран көрсетіледі.



Бағдарламалық құрал жаңартылып жатқан кезде айнымалы ток сымын розеткадан ажыратпаңыз. Ажыратсаңыз, бағдарламалық құралды жаңарту толық аяқталмай қалып, оның жұмыс істеуіне зиян келуі мүмкін. Бағдарламалық құралды жаңарту 30 минутқа дейінгі уақытты алуы мүмкін. Егер бағдарламалық құралды автоматты түрде жаңартыңыз келмесе, **HOME** түймесін басып, [Анықтама] → [Жүйе қамтымының жаңартылуы] → [Қамтымды автоматты жүктеу] → [Өшірулі] тармағын таңдаңыз.

ТД-ны қосқан кезде қашықтан басқару құралындағы немесе ТД-дағы қуат түймесін басса да ТД-ның қосылмауы мүмкін, себебі жүйенің инициализациялануы уақыт алады. Шамамен бір минут күтіп, кейін қайта іске қосыңыз.

Қашықтан басқару құралындағы немесе ТД-дағы қуат түймесін басумен қосқан кезде шам LED қосуға және қашықтан басқару құралы функциясын қосуға шамалы уақыт кетеді.

**Арқы шам LED қызыл болып жыпылықтағанда қанша уақыт (уақыт аралығы үш секунд)**

**жыпылықтайтындығын санаңыз.**

Жарықдиодты шам қызыл түсте жыпылықтаса, желілік шнурды екі минутқа ажыратып, теледидардың параметрін ысырыңыз, содан соң теледидарды қосыңыз.


Егер ақау жойылмаса, дилерге немесе артқы шам LED қызыл болып жанған санын көрсетіп (аралық уақыты үш секунд), Sony қызмет көрсету орталығына хабарласыңыз. Қуат сымын ажыратып, дилерге немесе Sony қызмет орталығына хабарлаңыз.

**Артқы шам LED жыпылықтамаған кезде кестедегі элементтерді төмендегідей тексеріңіз.**

Сондай-ақ, Көмекші нұсқаулық құжатындағы Ақаулықтарды жою бөлімін қарауға немесе [Анықтама] → [Өздігінен диагностикалау] параметрін таңдау арқылы өздігінен тексеру процесін орындауға болады. Егер ақау жойылмаса, теледидарыңызды білікті қызмет көрсету мамандарына жөндетіңіз.

## Ақаулар және шешімдер

**Сурет (экран күңгірттеу) және дыбыс жоқ.**

- Антенна (әуелі)/кабель байланысын тексеріңіз.
- ТД-ды ток көзіне жалғап, ТД-да немесе қашықтан басқару құралында  басыңыз.

**Кейбір бағдарламаларды реттеу мүмкін емес.**

- Антенна (әуелі)/кабель байланысын тексеріңіз.
- Спутник кабелі қысқа тұйықталуы мүмкін немесе кабельдің байланыс ақаулары болуы мүмкін. Кабель байланысын тексеріп, электр сөндіргішімен ТД өшіріп, қайта қосыңыз.
- Сіз енгізген жиілік қолданыстан тыс жерде. Қабылданған серік арнасы компаниясымен кеңесіңіз.

**Кабельді теледидар қызметтері (бағдарламалар) табылмады.**

- Кабель байланысын немесе реттеу конфигурациясын тексеріңіз.
- [Сандық авто реттеу] параметрін [Антенна] параметрін [Кабель] параметрінің орнына таңдау арқылы реттеңіз.

**Қашықтан басқару құралы жұмыс істемейді.**

- Батареяларды ауыстырыңыз.



**[Ата-аналық құлып (Тарату)] кілт сөзін ұмытып қалсаңыз.**

- 9999 PIN кодын енгізіңіз. [Параметрлер] → [Ата-аналық құлып (Тарату)] → [ЖИН кодын өзгерту] таңдаумен PIN кодын жаңартыңыз.

**Теледидардың үстінгі беттері ысып кетеді.**

- Теледидар ұзақ уақыт пайдаланылғанда, теледидар айналасы ысып кетеді. Сол жерді қолмен ұстағанда ыстықты сезесіз.

**Бекітілген дыбыс не бейне, бос экран немесе теледидар теледидарға не қашықтан басқару пультіне жауап бермейді.**

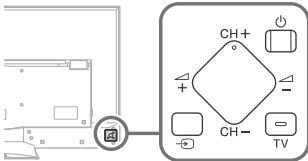
- Айналмалы қуат сымын 2 минутқа ажырату арқылы теледидарды қарапайым қалпына келтіріріп, қайта жалғаңыз.

**⏻, CH +/-, ⏪ +/-, ⏩ және TV түймелері теледидарда орналаса алмайды.**

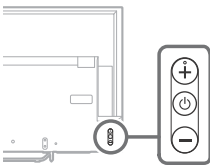
- Теледидардағы түйлер орналасуын көру үшін төмендегі суретту қараңыз.

Теледидардың артқы жағы

**Тек KD-65SD8505, KD-55SD8505**



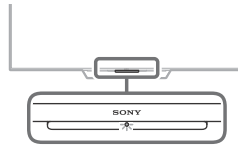
**KD-65SD8505, KD-55SD8505 басқа**



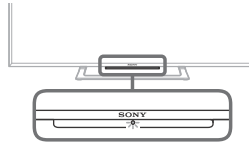
**Жарық диодтар қосулы.**

- Жарық диодтардың жануын қаламасаңыз, оны сөндіре аласыз. **HOME** түймесін басып, [Параметрлер] → [Артқы шам LED] → [Өшірулі] пәнмендерін таңдаңыз.

**Тек KD-65SD8505, KD-55SD8505**



**KD-65SD8505, KD-55SD8505 басқа**



**WPS (Wi-Fi Protected Setup) арқылы сымсыз роутерге қосыла алмайды.**

- WEP қауіпсіздігін пайдалансаңыз [Оңай] → [Wi-Fi] → [Тексеру тізімі арқылы қосылу] тармағын таңдаңыз. Сонан соң, қосылатын желі атауын (SSID) таңдаңыз.

**Желі параметрлерінде қажетті желі атауы табылмады.**

- Желі атауын енгізу үшін, [[Қолмен енгізу]] параметрін таңдап, ⊕ түймесін басыңыз.

# Техникалық сипаттамалары

## Жүйе

Панель жүйесі

СҚД (сұйық кристалды дисплей) панелі, LED артқы жарығы

ТД жүйесі

Ел/аймақ таңдауына/ТД үлгісіне байланысты

Аналогия: В/Г, D/К, L, I

Сандық: DVB-T/DVB-C DVB-T2\*

Серік\*: DVB-S/DVB-S2

Түс жүйесі

PAL, SECAM, NTSC3.58 (Тек бейне), NTSC4.43

(Тек бейне)

Арна ауқымы

Ел/аймақ таңдауына/ТД үлгісіне байланысты

Аналогия: UHF/VHF/Кабель

Сандық: UHF/VHF/Кабель

Серік\*: Жилілік 950-2150 МГц болса

Дыбыс шығысы

10 Вт + 10 Вт

Сымсыз технология

IEEE802.11ac/a/b/g/n протоколы

(IEEE802.11ac елдерге/аймақтарға байланысты қолжетімді болмауы мүмкін.)

Bluetooth 4.1 нұсқасы

\* Барлық ТД жинақтарында DVB-T2 немесе DVB-S/S2 технологиясы немесе спутниктік антенна клеммасы бола бермейді.

## Кіру/Шығу ұялары

Антенна (әуелі)/кабель

75 ом сыртқы нүкте VHF/UHF үшін

Серік антеннасы

F-Типті коннектор, 75 Ом.

DiSEqC 1.0, LNB 13 V/18 V & 22 кГц үндестігі,

Жалғыз кабель тарат. EN50494.

AV 1

21-шығысы бар SCART байланыстырғышы (CENELEC стандартты), дыбыс/бейне кірісін, RGB кірісін және ТД дыбыс/бейне шығыстарын қоса.

Тек KD-65SD8505, KD-55SD8505

COMPONENT IN

YPbPr (Компонент бейне): 1080р (50, 60 Гц),

1080i (50, 60 Гц), 720р (50, 60 Гц), 576р, 576i,

480р, 480i

Дыбыс кірісі (ойнатқыш қосу ұяшықтары)

AV 2

Бейне кірісі (Ү кірісі бар жалпы қосу ашасы)

KD-65SD8505, KD-55SD8505 басқа

AV 2

Бейне/дыбыс кірісі (шағын ұя)

HDMI IN 1, 2, 3, 4 (4К ажыратымдылығын

қолдайды, HDCP 2.2 үйлесімді)

Тек KD-65SD8505, KD-55SD8505

Бейне:

4096 × 2160р (50, 60 Гц)\*, 4096 × 2160р (24 Гц)\*, 3840 × 2160р (50, 60 Гц), 3840 × 2160р (24, 25, 30 Гц), 1080р (30, 50, 60 Гц), 1080/24р, 1080i (50, 60 Гц), 720р (30, 50, 60 Гц), 720/24р, 576р, 576i, 480р, 480i, ДК форматтары \* 4096 × 2160 п қосылғанда 3840 × 2160 п көрсетіледі

Аудио: 5, 1 арна жолы PCM: 32, 44,1, 48, 88,2, 96, 176,4 және 192 кГц, 16, 20 және 24 бит,

Dolby Digital және DTS

ARC (Аудио оралу арнасы) (тек HDMI IN 4 only)

(Екі арналы сызықтық PCM, Dolby Digital, DTS)

KD-65SD8505, KD-55SD8505 басқа

Бейне:

4096 × 2160р (50, 60 Гц)\*<sup>1</sup>, \*<sup>2</sup>, 4096 × 2160р (24 Гц)\*<sup>1</sup>, 3840 × 2160р (50, 60 Гц)\*<sup>2</sup>, 3840 × 2160р (24, 25, 30 Гц), 1080р (30, 50, 60 Гц), 1080/24р, 1080i (50, 60 Гц), 720р (30, 50, 60 Гц), 720/24р, 576р, 576i, 480р, 480i, ДК форматтары

\*<sup>1</sup> 4096 × 2160 п қосылғанда 3840 × 2160 п көрсетіледі

\*<sup>2</sup> тек HDMI IN 2 / 3.

Аудио: 5, 1 арна жолы PCM: 32, 44,1, 48, 88,2, 96, 176,4 және 192 кГц, 16, 20 және 24 бит,

Dolby Digital, Dolby Digital Plus және DTS

ARC (Аудио оралу арнасы) (тек HDMI IN 3)

(Екі арналы сызықтық PCM, Dolby Digital, Dolby Digital Plus, DTS)

DIGITAL AUDIO OUT (OPTICAL)

Сандық оптикалық ұя (Екі арналы сызықтық PCM, Dolby Digital, DTS)

AUDIO OUT (Сtereo мини-джек)

Құлақаспап, дыбыс шығысы, төменгі жиілікті динамик

1, 2, 3 (HDD REC)\*<sup>1</sup>

USB құрылғы порты (ЖАЗУ мүмкіндігіне

арналған 3 USB HDD құрылғысы)

USB 1 және 2 порты Жоғары жылдамдықты USB (USB2.0) қолдайды.

USB 3 порты Өте жылдам USB (USB3.0)

қолдайды.



CAM (Шартты қолдану модулі)

## LAN

10BASE-T/100BASE-TX байланыстырғышы (желі жұмысы ортасына байланысты байланыс жылдамдығы әр түрлі болуы мүмкін. 10BASE-T/100BASE-TX қарым-қатынас мөлшері мен қарым-қатынас сапасына бұл теледидар үшін кепілдеме берілмейді.)

DC IN 19.5 V (KD-55SD8505 / KD-50SD8005)

Электр тогы адаптерінің кірісі

## Басқалар

Қосымша жабдықтар

Қабырғаға орнататын кронштейн: SU-WL450

Сымсыз сабууфер: SWF-BR100

KD-65SD8505, KD-55SD8505 басқа

Қашықтан дауыспен басқару құралы:

RMF-TX200E

Сақтау шарты:

Өнімдерді қараңғы, құрғақ, таза, жақсы желдетілетін қышқылдар мен сілтілік металдар сақталған орыннан оқшауланған бумада сақтау қажет. Сақтау температурасы\*: -20 мен +60 °C аралығы. Сақтау ылғалдылығы\*: < 80% салыст. ылғалдылық (конденсациясыз).

\* Ескерту: Екі параметрдің ең үлкен мәндеріне бір уақытта жету мүмкін емес.

Жұмыс температурасы

0 °C мен 40 °C аралығы

Жұмыс ылғалдылығы

10 % - 80 % салыст. ылғалдылық (конденсациясыз)

## Қуат, өнім микрофишасы және басқалар

Қуат талаптары

берілген электр тогы адаптері бар үлгіні ескермегенде

220 В - 240 В айнымалы ток, 50 Гц

тек берілген электр тогы үлгілерімен

Электр тогы адаптері бар 19,5 В тұрақты ток

Бағалау: Кіріс 220 В - 240 В айнымалы ток, 50 Гц

Қуат тиімділігінің тобы

KD-65SD8505: A+

KD-55SD8505: A

KD-50SD8005: A

Экран өлшемі (диагоналынан өлшенеді)

(Шамамен)

KD-65SD8505: 163,9 см / 65 дюйм

KD-55SD8505: 138,8 см / 55 дюйм

KD-50SD8005: 125,7 см / 50 дюйм

Тұтынылатын қуат

[Стандартты] режимінде

KD-65SD8505: 123 Вт

KD-55SD8505: 112 Вт

KD-50SD8005: 92 Вт

[Жарық] режимінде

KD-65SD8505: 223 Вт

KD-55SD8505: 175 Вт

KD-50SD8005: 152 Вт

Орташа жылдық қуат шығыны\*<sup>2</sup>

KD-65SD8505: 171 кВт/сағ

KD-55SD8505: 155 кВт/сағ

KD-50SD8005: 128 кВт/сағ

Қүту режимі тұтынатын қуат\*<sup>3+4</sup>

0,5 Вт (бағдарлама құралында 27 Вт EPG

жаңарту режимі)

Экран ажыратымдылығы

3840 нүктелер (көлденеңінен) × 2160 сызықтар (тігінен)

Шығыс қуат

USB 1/2: 5 В, ---, 500 mA МАКС

USB 3: 5 В, ---, 900 mA МАКС

## Өлшемдер (Шамамен) (е × б × ү)

Үстел түпқоймасымен бірге

KD-65SD8505: 145,6 × 89,5 × 28,7 см

KD-55SD8505: 123,8 × 77,2 × 26,2 см

KD-50SD8005: 112,4 × 70,2 × 22,2 см

Үстел түпқоймасынсыз

KD-65SD8505: 145,6 × 84,1 × 9,3 см

KD-55SD8505: 123,8 × 71,8 × 8,4 см

KD-50SD8005: 112,4 × 65,4 × 7,6 см

## Масса (шамамен)

Үстел түпқоймасымен бірге

KD-65SD8505: 32,9 кг

KD-55SD8505: 24,7 кг

KD-50SD8005: 17,8 кг

Үстел түпқоймасынсыз

KD-65SD8505: 29,4 кг

KD-55SD8505: 21,4 кг

KD-50SD8005: 16,7 кг

\*<sup>1</sup> Тек шектелген аймақта/елде/ТД үлгісі.

\*<sup>2</sup> Жылдық тұтынылатын қуат. 365 күн бойы күніне 4 сағаттан қосылу тұратын теледидардың тұтынатын қуаты назарға алынған. Нақты қуат шығыны теледидардың қалай пайдаланатынына байланысты болады.

\*<sup>3</sup> Көрсетілген құту режимінде тұтынылатын қуатқа теледидар қажетті ішкі процестерді аяқтағанда жетеді.

\*<sup>4</sup> Теледидар желіге қосылғанда құту режимінің қуат тұтынуы артады.

## Ескертулер

- ШРМ-не сәйкес келетін смарт картаны енгізу үшін болмаса, бос картаны теледидар CAM (Шартты қолдану модулі) ұяшығынан шығарып алмаңыз.
- Қосымша керек-жарақтардың бар болуы елдерге/аймаққа/теледидар үлгілеріне/қорларға байланысты.
- Дизайны мен техникалық сипаттары ескертусіз өзгертіледі.

## Сандық теледидар қызметі туралы нұсқаулар

- Сандық теледидарға (DVB) қатысты барлық қызметтер тек қана DVB-T/DVB-T2 (MPEG-2 немесе H.264/MPEG-4 AVC) сандық жер үсті дыбыс белгілері таратылатын немесе үйлесімді DVB-C (MPEG-2 және H.264/MPEG-4 AVC) кабель қызметі бар елдер мен аймақтарда ғана жұмыс істейді. DVB-T/DVB-T2 дыбыс белгісін қабылдау мүмкіндігі туралы жергілікті сатушымен кеңесіңіз немесе кабель қамтамасыз етушімен DVB-C кабель қызметін бұл теледидармен бірге қолдану мүмкіндіктері туралы кеңесіңіз.
- Кабель қызметін қамтамасыз етуші қызметі үшін төлем сұрауы мүмкін немесе өз шарттарымен келісуді талап етуі мүмкін.
- Бұл теледидар құрылғысы DVB-T/DVB-T2 және DVB-C талаптарына сай келеді, бірақ болашақ DVB-T/DVB-T2 сандық жер үсті және DVB-C сандық таратуларына кепілдік берілмейді.
- Кейбір сандық теледидар қызметтері кейбір елдерде/аймақтарда жұмыс істемейді және DVB-C кабелі кейбір кабель қамтамасыз етушілермен дұрыс жұмыс істемеуі мүмкін.

## Сауда белгілері туралы ақпарат

- HDMI және HDMI жоғары анықтықтың мультимедиалық интерфейсінің терминдері, және HDMI логотипі – АҚШ-тағы және басқа елдердегі HDMI Licensing LLC компаниясының сауда белгілері немесе тіркелген сауда белгілері.
- Manufactured under license from Dolby Laboratories.  
Dolby, Dolby Audio және қос D таңбасы - Dolby Laboratories сауда белгілері.
- «BRAVIA» және BRAVIA Sony Корпорациясының сауда белгілері болып келеді.
- Gracenote, Gracenote eyeQ, Gracenote Бейне идентификаторы, Gracenote бейне шолғышы, Gracenote мекеме ені және логотипі, және «Gracenote негізінде» мекеме ені тіркелген сауда белісі немесе Құрама Штаттағы және/немесе басқа мемлекеттердегі Gracenote сауда белгісі болып табылады.
- Opera® Devices SDK from Opera Software ASA. Copyright 1995-2015 Opera Software ASA. All rights reserved.
- Wi-Fi, Wi-Fi Direct, Miracast, Wi-Fi Protected Setup және Wi-Fi CERTIFIED логотиптері - Wi-Fi Alliance сауда белгілері немесе тіркелген сауда белгілері.
- DTS патенттерін <http://patents.dts.com> мекенжайында таба аласыз. DTS Лицензиялау ЖАҚ лицензиясымен жасақталған.  
DTS, Нишаны, & DTS және Нишанымен бірге тіркелген сауда белгісі болып табылады, және DTS Сандық көлемді дыбыстау DTS, Корпорациясының сауда белгісі болып табылады. © DTS, Корпорациясы. Барлық құқықтар қорғалған.
- Designed with UEI Technology™ Under License from Universal Electronics Inc. Portions © UEI 2000 – 2014
- QuickSet және QuickSet логотипі – Universal Electronics Inc. сауда белгілері. Portions © UEI 2000-2015

- Bluetooth® маркалық таңбасы мен логотиптері - Bluetooth SIG, Inc. компаниясына тиесілі тіркелген сауда белгілер және осы секілді белгілерді Sony корпорациясының қолдануы лицензияға сай. Басқа сауда белгілері мен атаулары өз иелеріне тиесілі болып табылады.
- DiSEqC™ EUTELSAT сауда белгісі болып табылады.  
Бұл теледидар DiSEqC 1.0 бағдарламасын қолдайды. Теледидар моторлы антенналарды басқаруға арналмаған.
- TUXERA — Америка Құрама Штаттарындағы және басқа елдердегі Tuxera Inc. корпорациясының тіркелген сауда белгісі.
- USB-IF SuperSpeed USB үш тармақты логотип USB Implementers Forum, Inc. компаниясының тіркелген сауда белгісі.









HIGH-DEFINITION MULTIMEDIA INTERFACE



DOLBY AUDIO



gracenote.



Bluetooth®



**dts**

Digital Surround



Opera



**QUICKSET**

**4K**

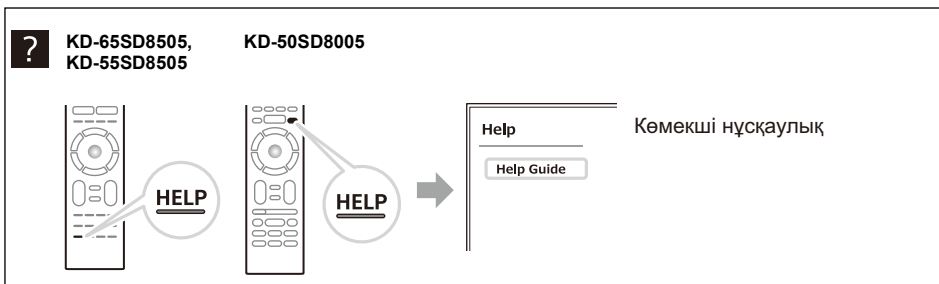
Actual resolution: 3840 x 2160 pixels.



YOUR DATA - WHERE YOU WANT IT



Designed with  
**UEI**  
TECHNOLOGY.



Sony өнімдерінің пайдалы ақпараттары

[www.sony.eu/support](http://www.sony.eu/support)

<http://www.sony.net/>



4587791321

© 2016 Sony Corporation

4-587-791-32(1)