



* 4 5 8 3 6 5 4 1 1 * (1)

English

Notes when changing the spikes

Make sure not to drop the spikes (A-①) into the duct (A-②) of the bottom of the speaker. If the spikes are dropped into the duct, you may not be able to remove them from the duct.

If you change the spikes at the time of purchase, change the spikes without removing the seal (B-①). After changing the spikes, remove the seal from the bottom of the speaker.

If you change the spikes after removing the seal from the bottom of the speaker, make sure to lay the speaker on its side when changing the spikes (see illustration C).

Français

Remarques sur le changement des pointes

Veillez à ne pas laisser tomber les pointes (A-①) dans l'évent (A-②) situé sur le dessous de l'enceinte. Si les pointes devaient tomber dans l'évent, il est possible que vous ne puissiez pas les retirer de celui-ci.

Si vous remplacez les pointes au moment de l'achat, changez-les sans retirer l'opercule (B-①). Après avoir remplacé les pointes, retirez l'opercule situé sur le dessous de l'enceinte.

Si vous remplacez les pointes après avoir retiré l'opercule du dessous de l'enceinte, veillez à poser celle-ci sur le côté pour changer les pointes (reportez-vous à l'illustration C).

Español

Notas sobre el cambio de las patas

Evite que las patas (A-①) caigan dentro del conducto (A-②) de la parte inferior del altavoz. Si las patas caen dentro del conducto, puede que no sea capaz de sacarlos de él.

Si cambia las patas en el momento de la compra, hágalo sin quitar el sello (B-①). Después de cambiar las patas, quite el sello de la parte inferior del altavoz.

Si cambia las patas después de quitar el sello de la parte inferior del altavoz, asegúrese de colocar el altavoz sobre un lado cuando cambie las patas (ver ilustración C).

Deutsch

Hinweise zum Auswechseln der Spikes

Achten Sie darauf, dass die Spikes (A-①) nicht in den Kanal (A-②) an der Unterseite des Lautsprechers fallen. Wenn die Spikes in den Kanal fallen, lassen sie sich unter Umständen nicht mehr aus dem Kanal entfernen.

Wenn Sie die Spikes nach dem Kauf auswechseln, ziehen Sie das Siegel (B-①) erst beim Auswechseln der Spikes ab. Ziehen Sie das Siegel an der Unterseite des Lautsprechers ab, nachdem Sie die Spikes ausgetauscht haben.

Wenn Sie die Spikes auswechseln, nachdem das Siegel an der Unterseite des Lautsprechers abgezogen wurde, legen Sie den Lautsprecher zum Auswechseln der Spikes unbedingt auf die Seite (siehe Abbildung C).

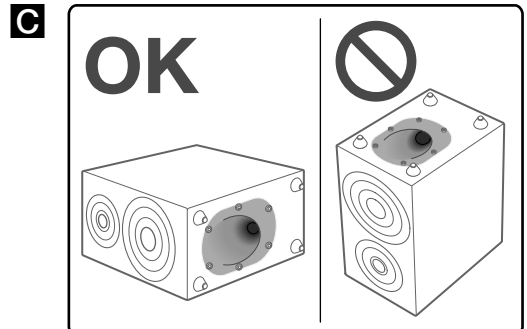
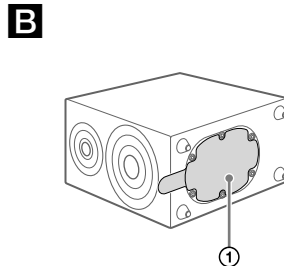
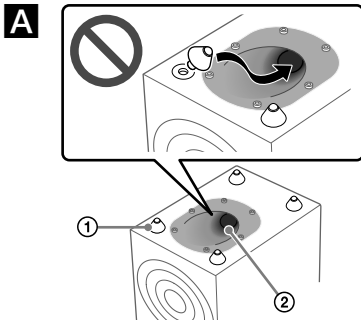
Italiano

Note sulla sostituzione dei piedini

Fare attenzione a non lasciar cadere i piedini (A-①) nel condotto (A-②) sulla parte inferiore del diffusore. Qualora i piedini cadessero nel condotto, potrebbe non essere possibile estrarli dal condotto stesso.

Nel caso in cui i piedini fossero sostituiti subito dopo l'acquisto, sostituire i piedini senza rimuovere il sigillo (B-①). Dopo aver sostituito i piedini, rimuovere il sigillo dalla parte inferiore del diffusore.

Qualora i piedini fossero sostituiti dopo aver rimosso il sigillo dalla parte inferiore del diffusore, assicurarsi di inclinare il diffusore su un lato prima di procedere alla sostituzione dei piedini (vedere l'illustrazione C).



Nederlands

Opmerking bij het vervangen van de voetjes

Zorg ervoor dat de voetjes (A-①) niet in de verluchtingsopening (A-②) onder aan de luidspreker vallen. Als de voetjes in de verluchtingsopening vallen, kunt u ze niet meer uit de verluchtingsopening verwijderen.

Als u de voetjes bij aankoop vervangt, dient u de voetjes te vervangen zonder de folie (B-①) te verwijderen. Na het vervangen van de voetjes, verwijdert u de folie onder aan de luidspreker.

Als u de voetjes vervangt nadat u de folie onderaan de luidspreker hebt verwijderd, dient u de luidspreker op zijn zijkant te leggen wanneer u de voetjes verwijdert (zie afbeelding C).

Polski

Uwagi dotyczące wymiany nóżek

Uważaj, aby nóżki (A-①) nie wpadły do przewodu (A-②) znajdującego się u dołu głośnika. W przypadku wpadnięcia nóżek do przewodu ich wyjęcie może być niemożliwe.

W przypadku wymiany nóżek w momencie zakupu wymień nóżki bez usuwania zabezpieczenia (B-①). Po wymianie nóżek usuń zabezpieczenie z dolnej części głośnika.

W przypadku wymiany nóżek po usunięciu zabezpieczenia z dolnej części głośnika połóż głośnik na boku na czas wymiany nóżek (patrz ilustracja C).

ภาษาไทย

ข้อควรทราบในการเปลี่ยนสปีค

อย่าให้สปีค (A-①) หล่นเข้าไปในช่องลม (A-②) ได้ลำโพง หากสปีคหล่นเข้าไปในช่องลม คุณอาจไม่สามารถนำสปีคออกมาจากช่องลมได้

หากคุณเปลี่ยนสปีคตั้งแต่ที่ซื้อมา ให้เปลี่ยนสปีคโดยไม่ต้องลอกแผ่นซีล (B-①) ออก หลังจากเปลี่ยนสปีคแล้ว ให้ลอกแผ่นซีลออกจากได้ลำโพง

หากคุณเปลี่ยนสปีคหลังจากที่ลอกแผ่นซีลออกจากได้ลำโพง คุณจะต้องแกะลำโพงขณะที่เปลี่ยนสปีค (ดูภาพประกอบ C)

繁體中文

更換腳錐時的注意事項

切勿使腳錐 (A-①) 掉入揚聲器底部的導管 (A-②)。如果腳錐掉入導管，可能無法將其從導管取出。

如果在購買時更換腳錐，則更換腳錐時請勿取下密封條 (B-①)。更換腳錐後，再從揚聲器底部取下密封條。

如果從揚聲器底部取下密封條後再更換腳錐，確保在更換腳錐時將揚聲器橫置 (參閱圖 C)。

한국어

스파이크 교체 시 주의 사항

스파이크 (A-①)를 스피커 바닥의 덕트 (A-②)에 빠트리지 않도록 주의하십시오. 스파이크를 덕트에 빠트리면 덕트에서 꺼내지 못할 수도 있습니다.

구입 당시에 스파이크를 교체할 경우 셀 (B-①)을 떼지 말고 스파이크를 교체하십시오. 스파이크를 교체한 후, 스피커 바닥에서 셀을 떼어 내십시오.

스피커 바닥에서 셀을 제거한 후 스파이크를 교체하는 경우 스피커를 옆으로 눕어서 스파이크를 교체해야 합니다(그림 C 참조).

简体中文

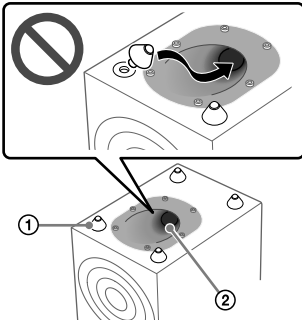
更换尖钉时的注意事项

切勿使尖钉 (A-①) 掉入扬声器底部的通风管 (A-②)。如果尖钉掉入通风管，可能无法将其从通风管取出。

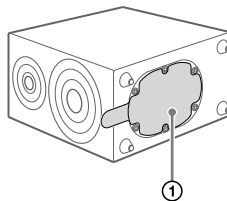
如果在购买时更换尖钉，则更换尖钉时请勿取下密封片 (B-①)。更换尖钉后，再从扬声器底部取下密封片。

如果从扬声器底部取下密封片后再更换尖钉，务必在更换尖钉时将扬声器横置 (参见图 C)。

A



B



C

