

Телевизор

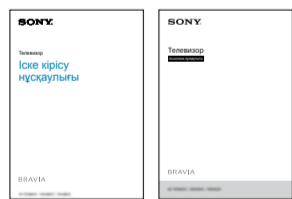
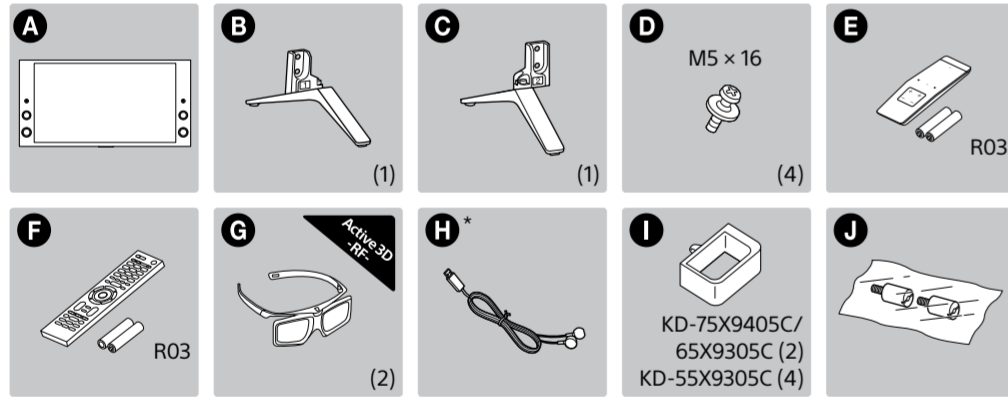
Іске кірісу нұсқаулығы

BRAVIA

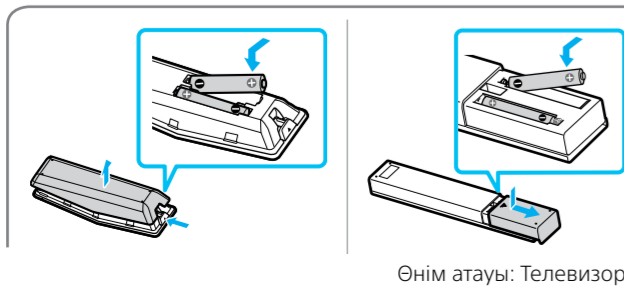
KD-75X9405C / 65X9305C / 55X9305C



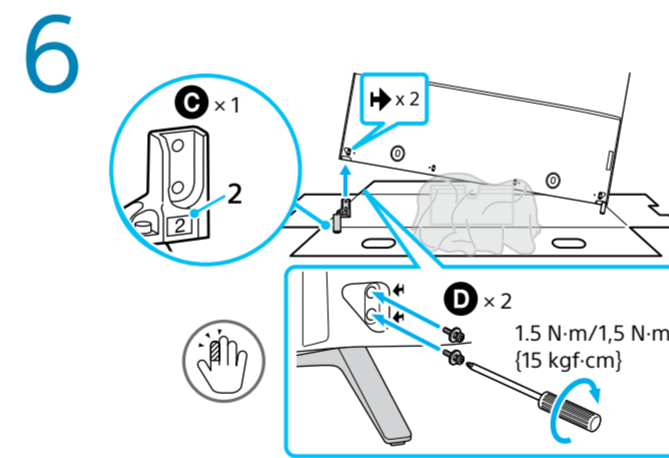
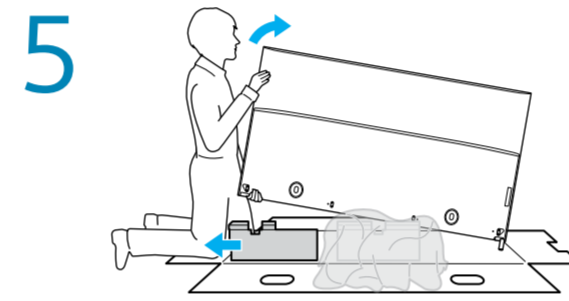
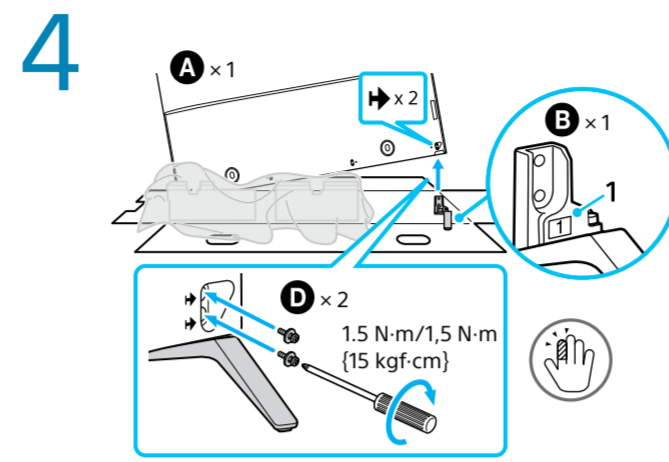
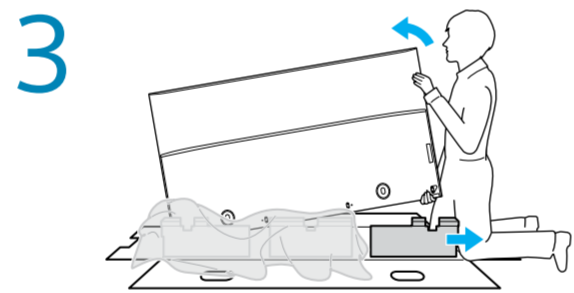
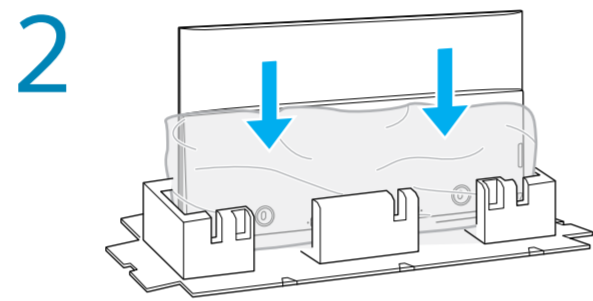
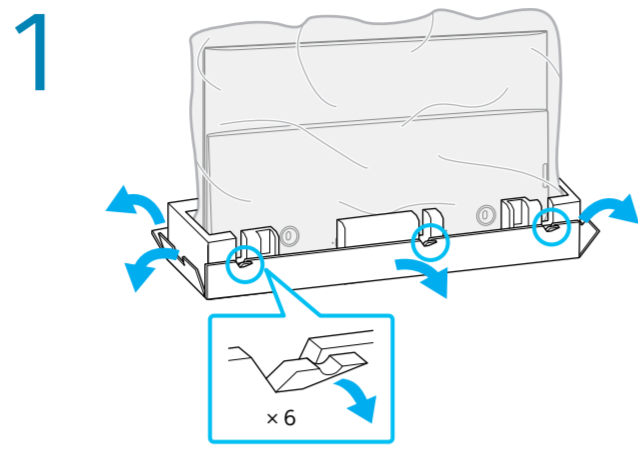
© 2015 Sony Corporation 4-568-834-31(1)



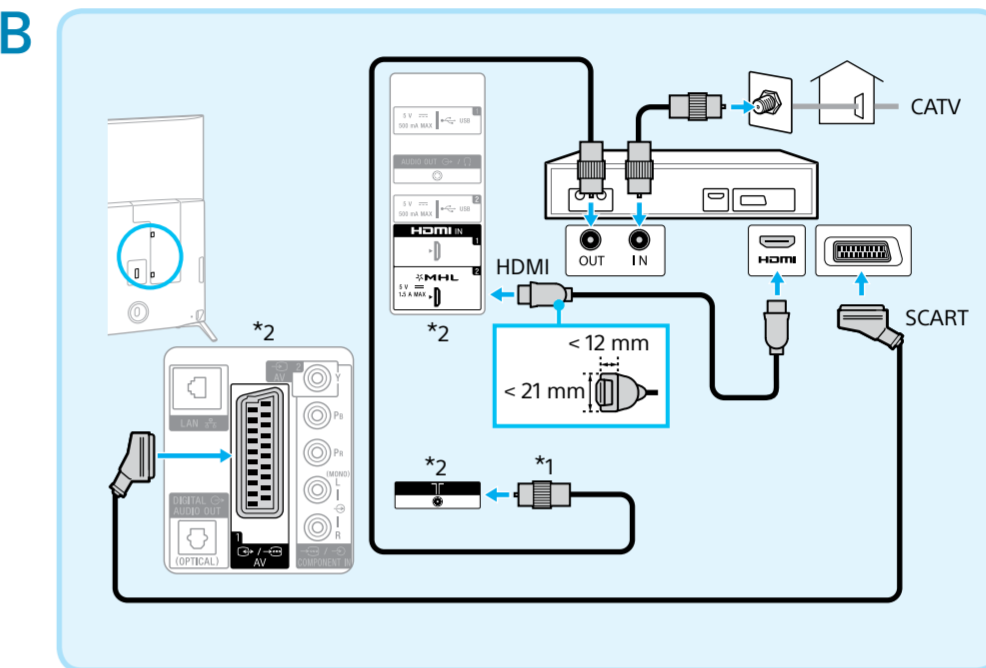
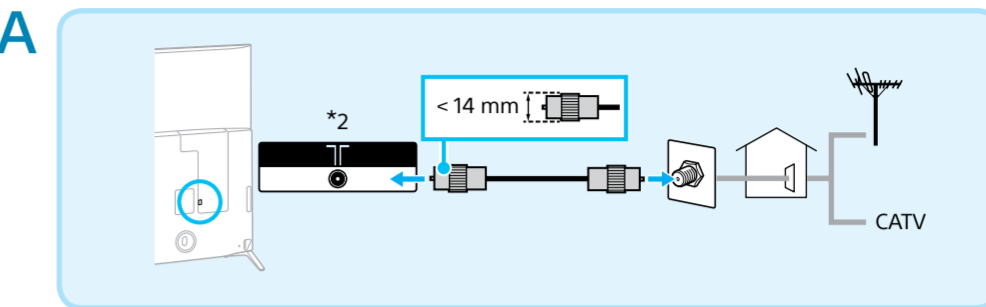
*Тек кейбір аймақтарда.



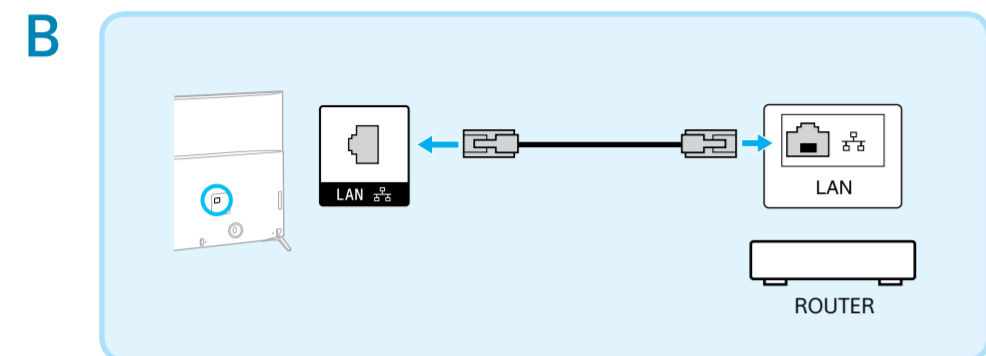
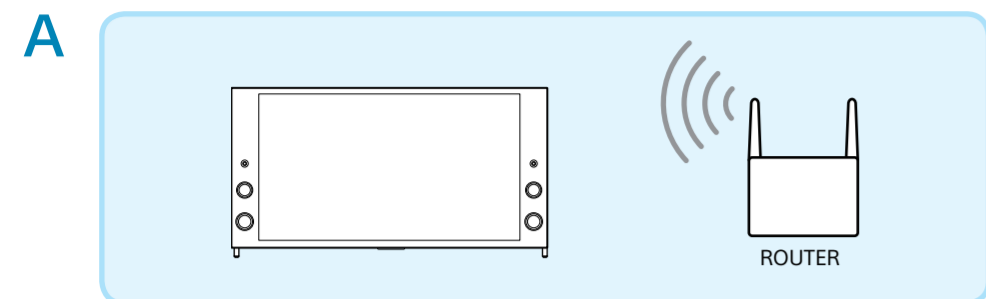
Өнім атауы: Телевизор



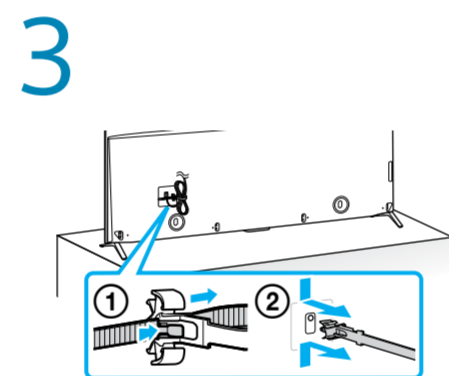
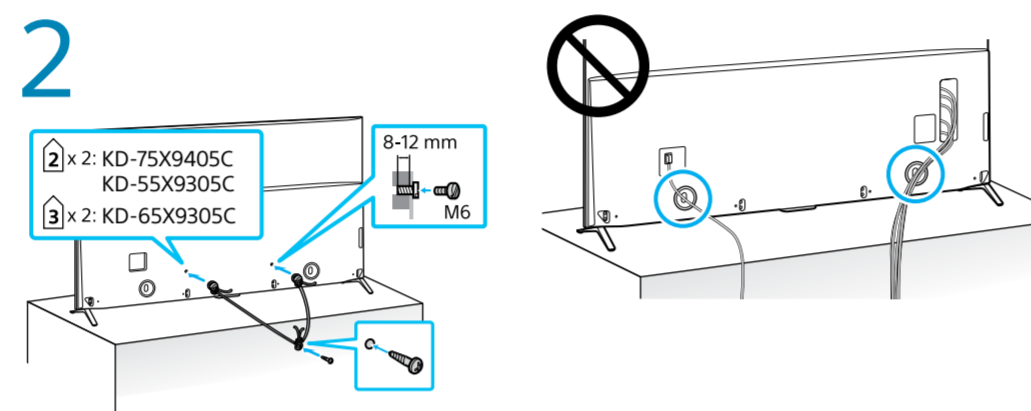
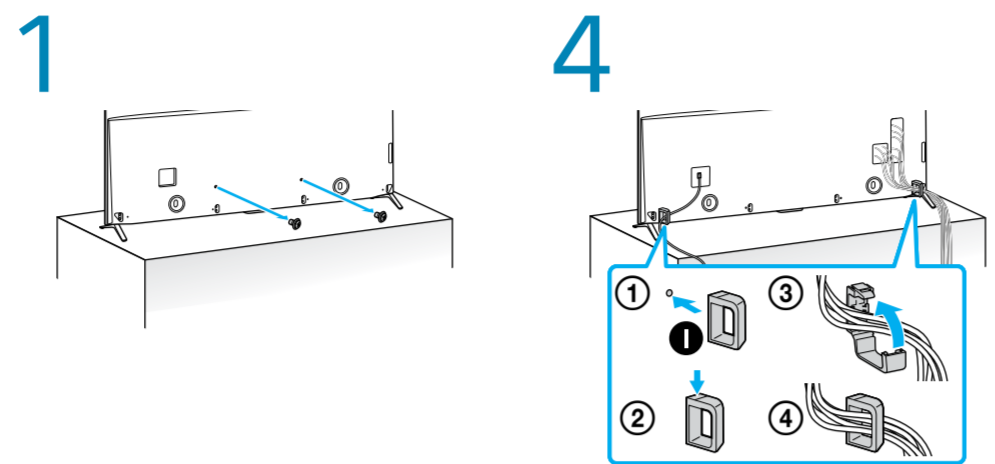
ТД-ды тасымалдау алдында Анықтамалық нұсқаулығы «Қиуіпсәдік жөніндегі мәліметтер» бөлімін қараңыз. Үстел қойындысын балама позицияға өзгерту үшін Анықтама нұсқаулығын қараңыз.



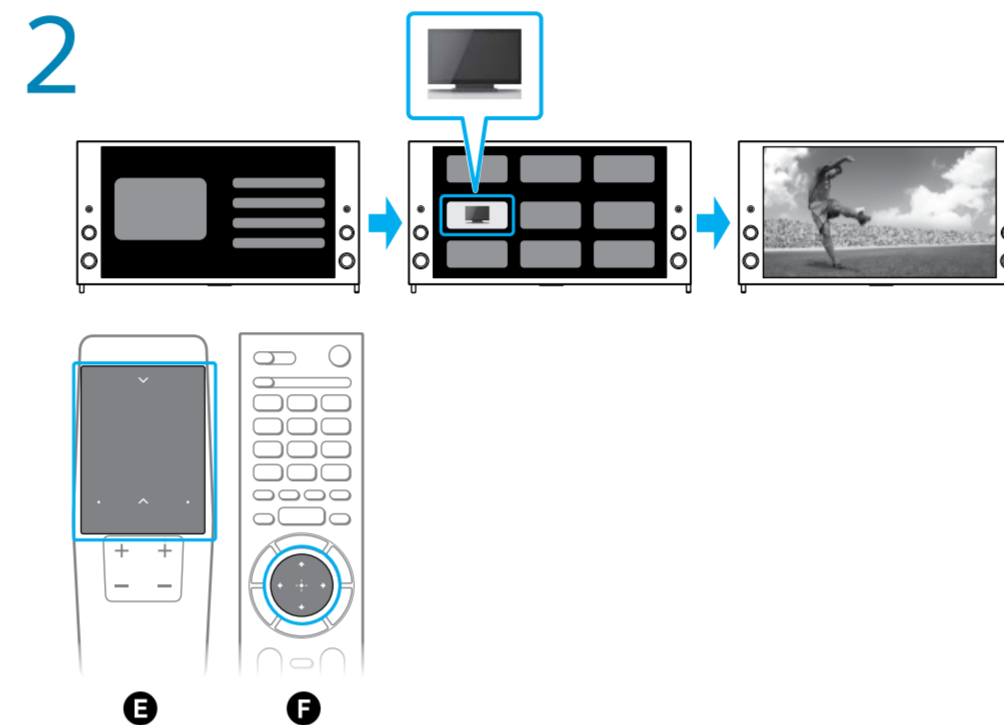
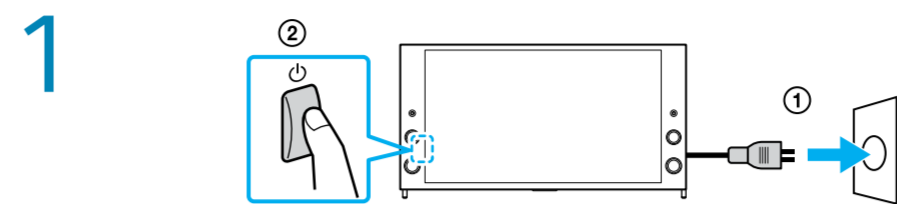
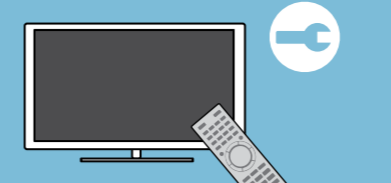
(B) құрылғы/кабель ресивері бар (A) жердегі немесе кабель антеннасына арналған қосылымдар. HDMI немесе SCART қосылымын таңдаңыз. Қосымша қосылым апаратын алу үшін Анықтама нұсқаулығы бөлімін қараңыз.
*1 Кабельдің алу үшін жазу функциясы бар STB құрылғысын ҮГ құрылғысына қосыңыз.
*2 Терминалдар мен белгілер Теледидар моделіне байланысты әр түрлі болуы мүмкін.



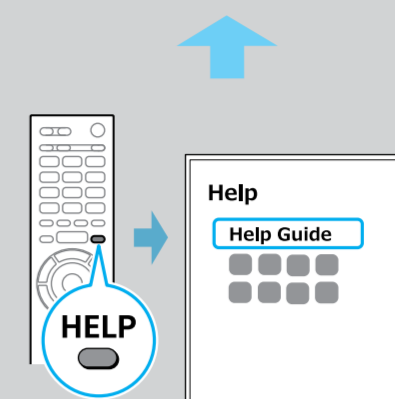
Интернет байланысы сымсыз (А), сыммен (7-санатты LAN кабелін пайдалану) (В). Маршрутизатор параметрлеріндегі маршрутизатормен бірге берілетін нұсқаулықты қараңыз.



Орнату Желі сымын басқа кабельдермен біріктірмеңіз.



Теледидарды қосып, бастапқы реттеу параметрлерін орындаңыз.



http://rd1.sony.net/help/tv/caep1/h_eu/

Көмекші нұсқаулық: Теледидар мүмкіндіктерін пайдалану әдісі туралы ақпарат. Теледидарда және Интернетте қол жетімді.

 http://rd1.sony.net/help/tv/caep2/h_eu/

Android теледидарды орнату нұсқаулығы: интернетте қолжетімді.