

Телевизор

Іске кірісу нұсқаулығы

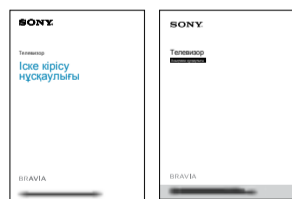
BRAVIA

KD-75X850xС / 65X850xС / 55X850xС / 49X830xС / 43X830xС

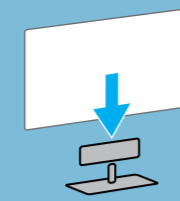


© 2015 Sony Corporation 4-568-641-31(1)

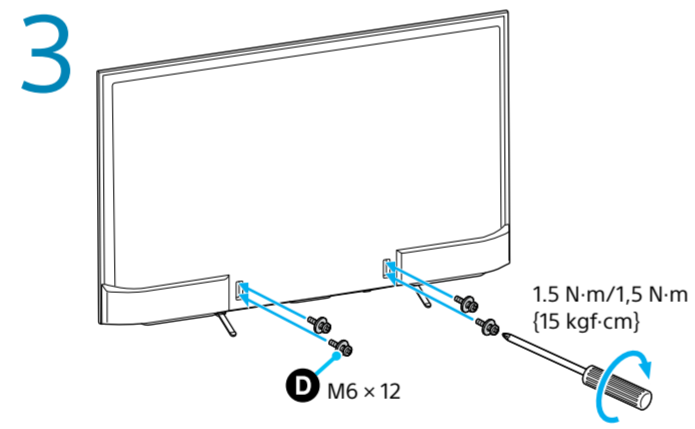
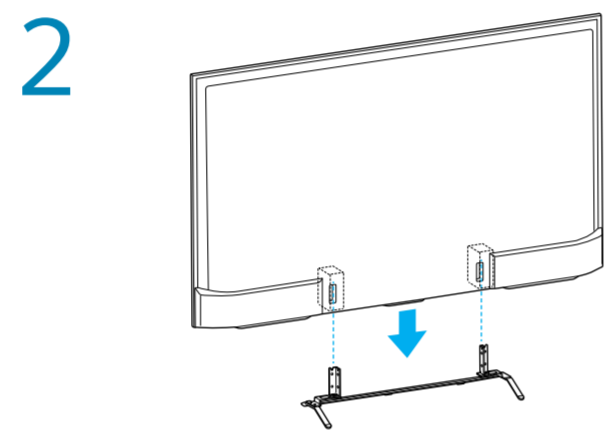
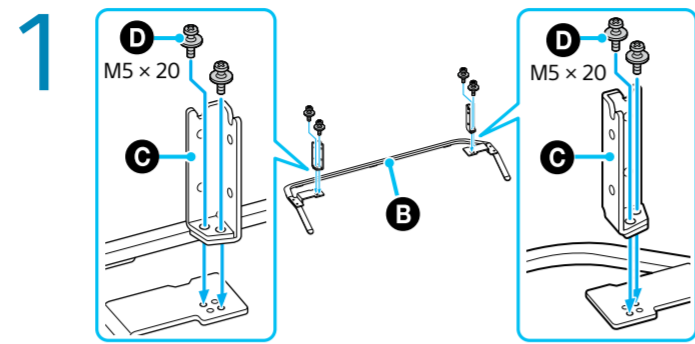
A [Image of TV back panel]	B KD-75/65X850xС (1)	C KD-75/65X850xС (2)	D M6 x 12 M5 x 20 (4) KD-75/65X850xС (4)	E KD-55X850xС, KD-49/43X830xС (1)
F KD-55X850xС, KD-49/43X830xС (2)	G M5 x 16 KD-55X850xС, KD-49/43X830xС (6)	H* R03	I R03	J* [Image of cable]



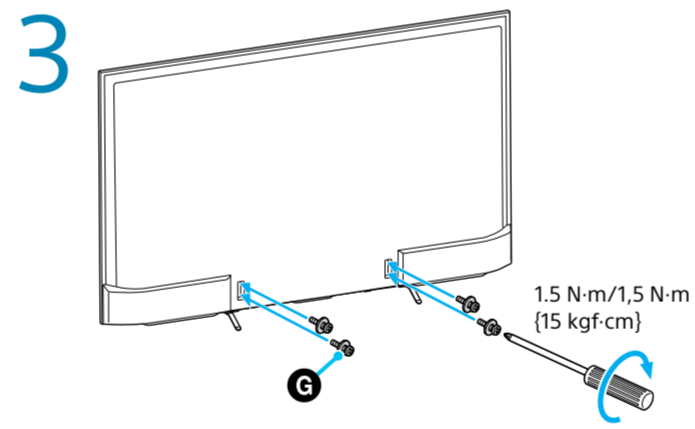
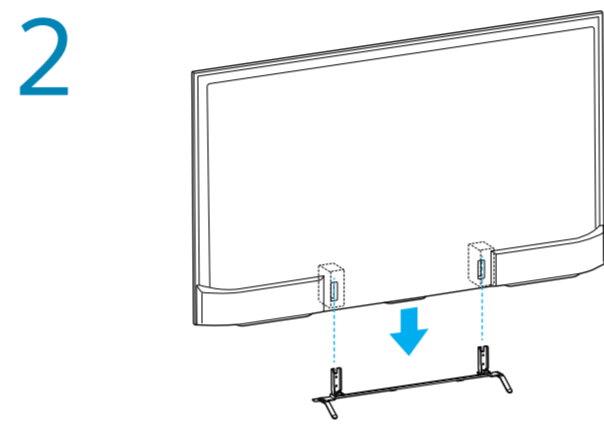
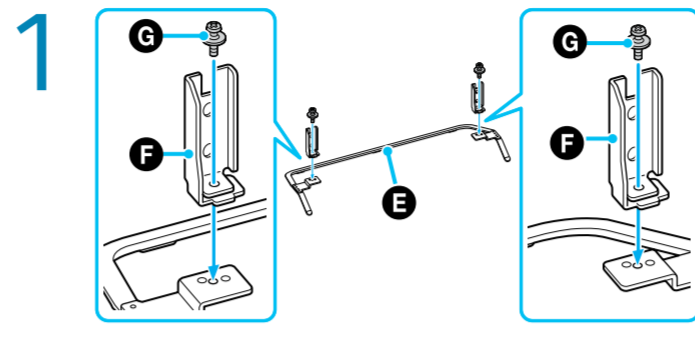
*Тек кейбір аймақта/елде.



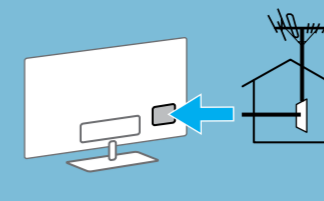
KD-75/65X850xС



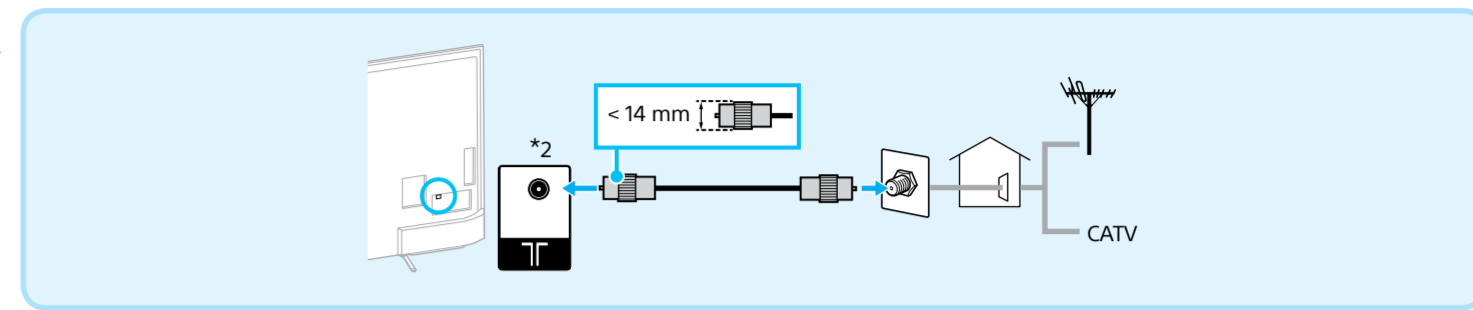
KD-55X850xС, KD-49/43X830xС



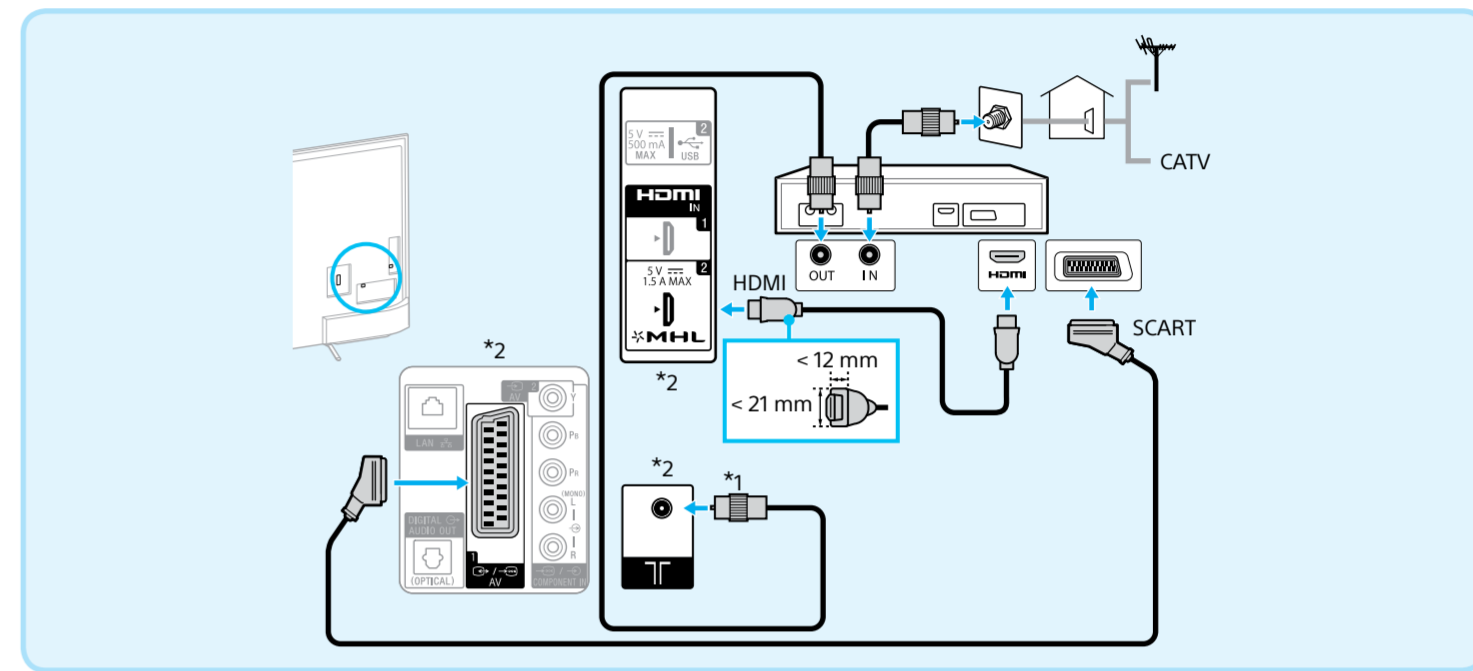
ТД-ды тасымалдау алдында Анықтамалық нұсқаулығы «Қауіпсіздік жөніндегі мәліметтер» бөлімін қараңыз.



A



B

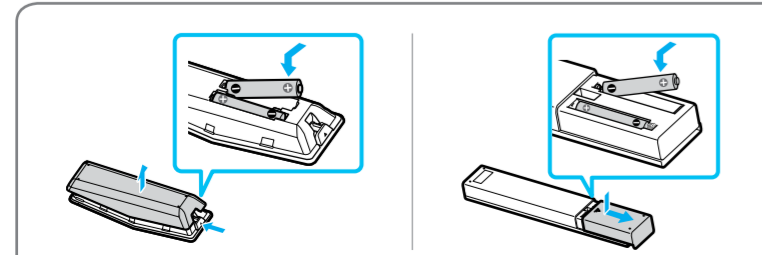


(B) құрылғы/кабель ресивері бар (A) жердегі немесе кабель антеннасына арналған қосылымдар. HDMI немесе SCART қосылымын таңдаңыз.

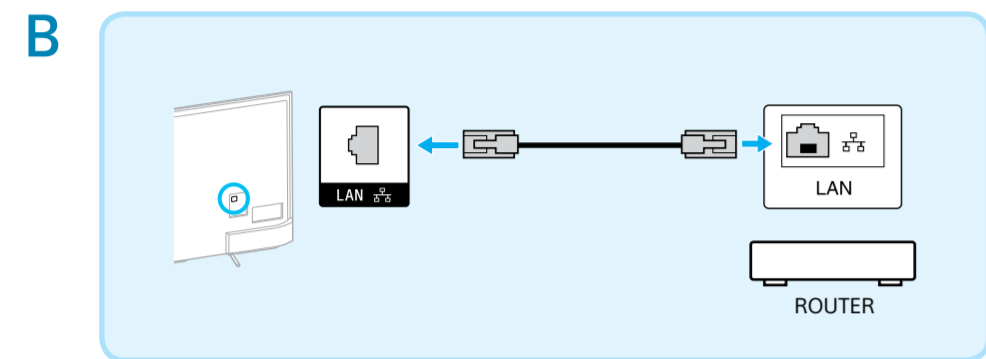
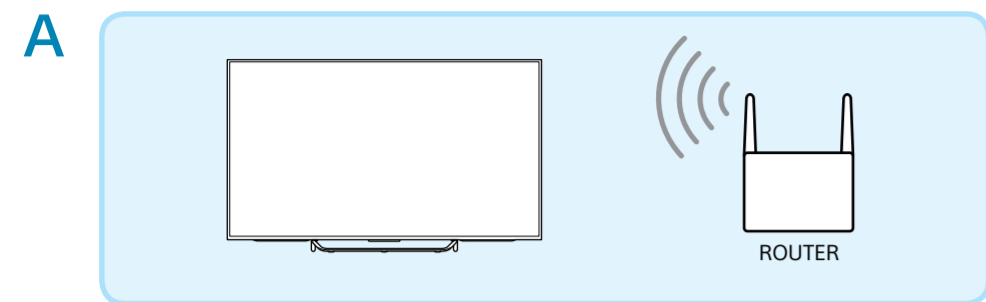
Қосымша қосылым апаратын алу үшін Анықтама нұсқаулығы бөлімін қараңыз.

*1 Кабельдік алу үшін жазу функциясы бар STB құрылғысын [Т] құрылғысына қосыңыз.

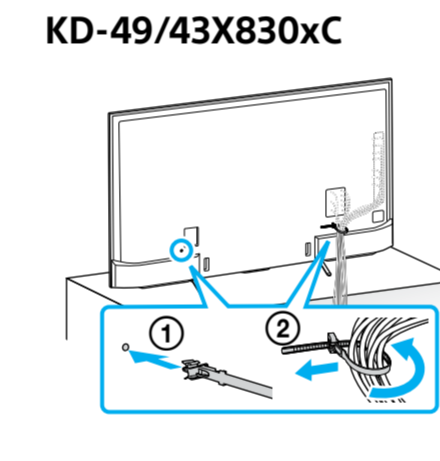
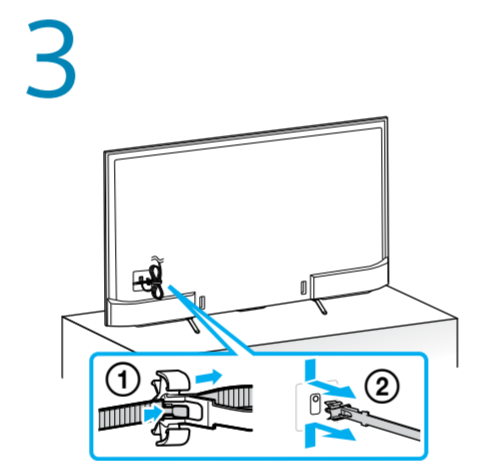
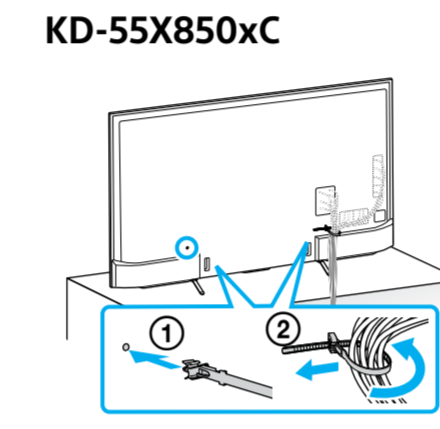
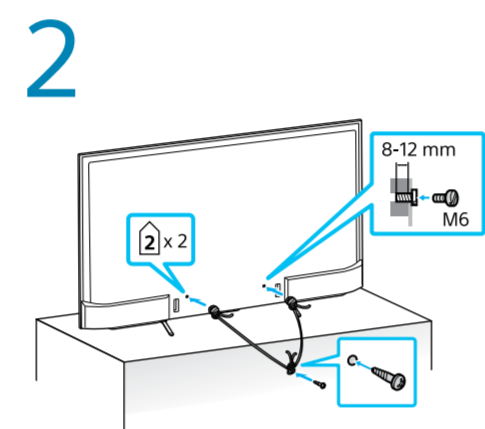
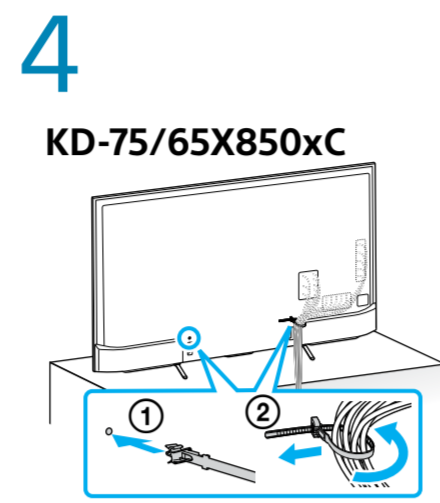
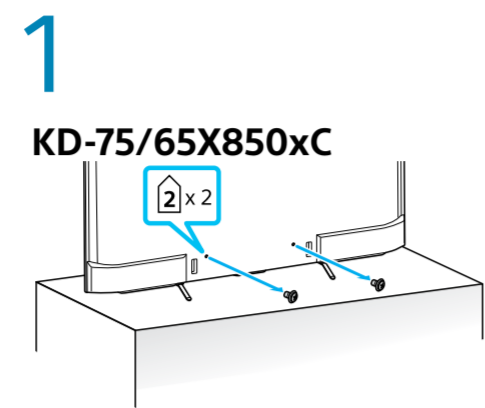
*2 Терминалдар мен белгілер Теледидар моделіне байланысты әр түрлі болуы мүмкін.



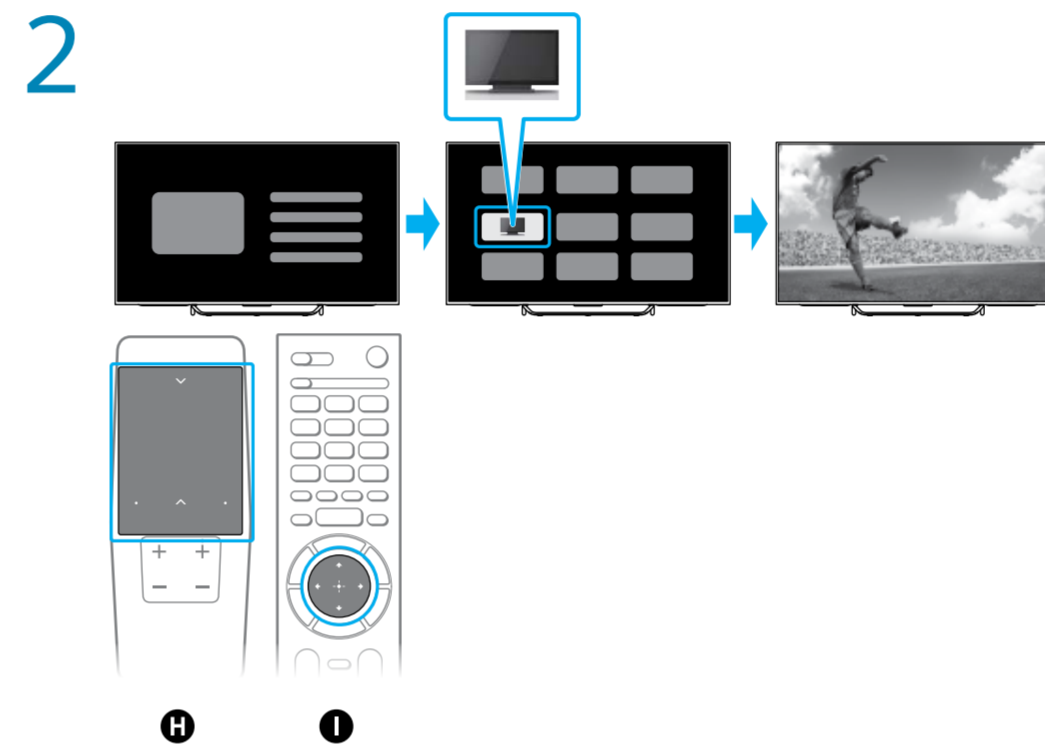
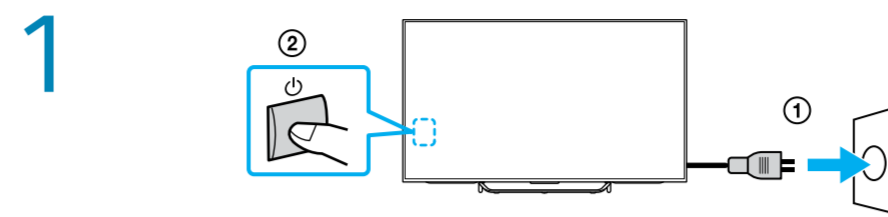
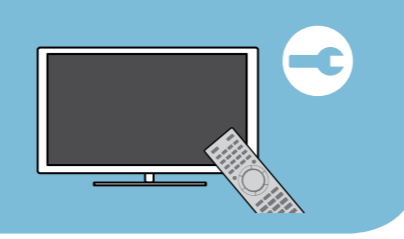
Өнім атауы: Телевизор



Интернет байланысы сымсыз (А), сыммен (7-санатты LAN кабелін пайдалану) (В). Маршрутизатор параметрлеріндегі маршрутизатормен бірге берілетін нұсқаулықты қараныз.



Орнату Желі сымын басқа кабельдермен біріктірмеңіз.



Теледидарды қосып, бастапқы реттеу параметрлерін орындаңыз.

Көмекші нұсқаулық: Теледидар мүмкіндіктерін пайдалану әдісі туралы ақпарат. Теледидарда және Интернетте қол жетімді.

Android теледидарды орнату нұсқаулығы: интернетте қолжетімді.