

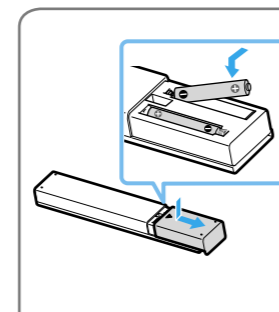
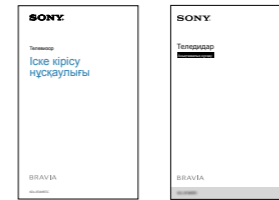
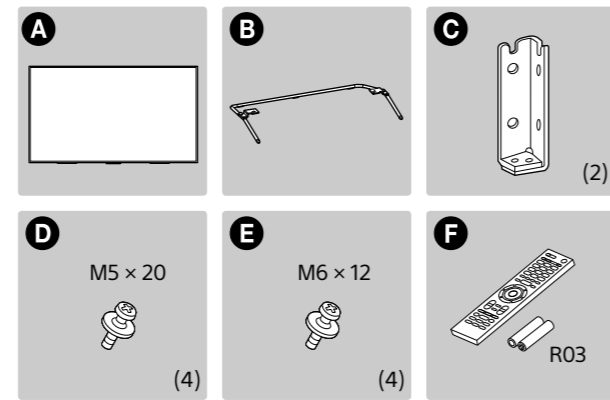
SONY®

Телевизор

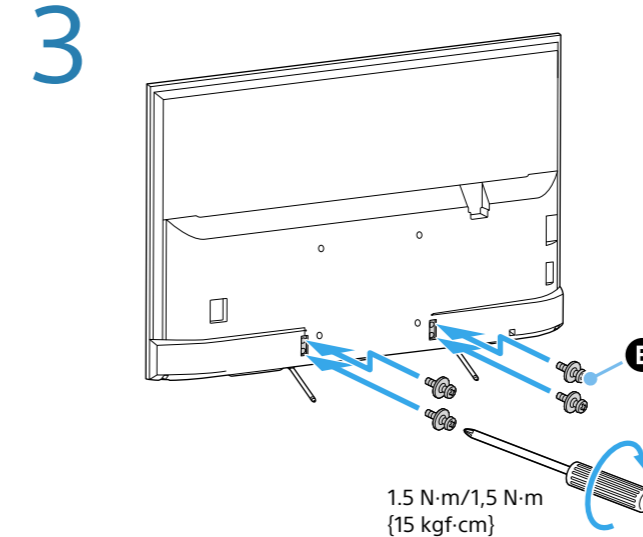
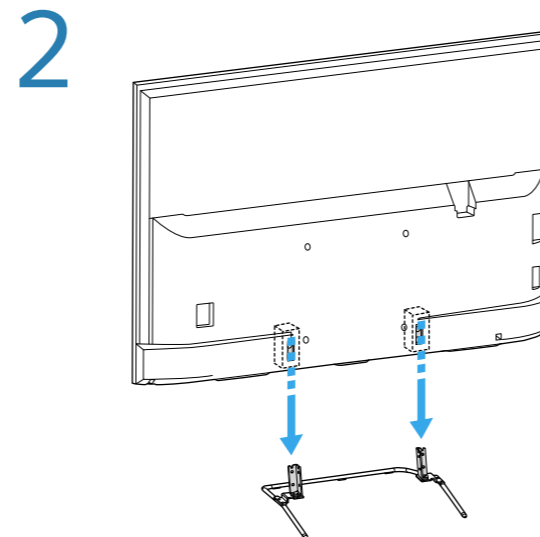
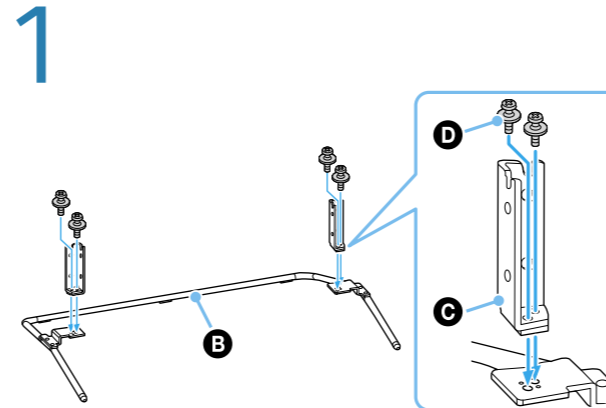
Іске кірісу нұсқаулығы

BRAVIA

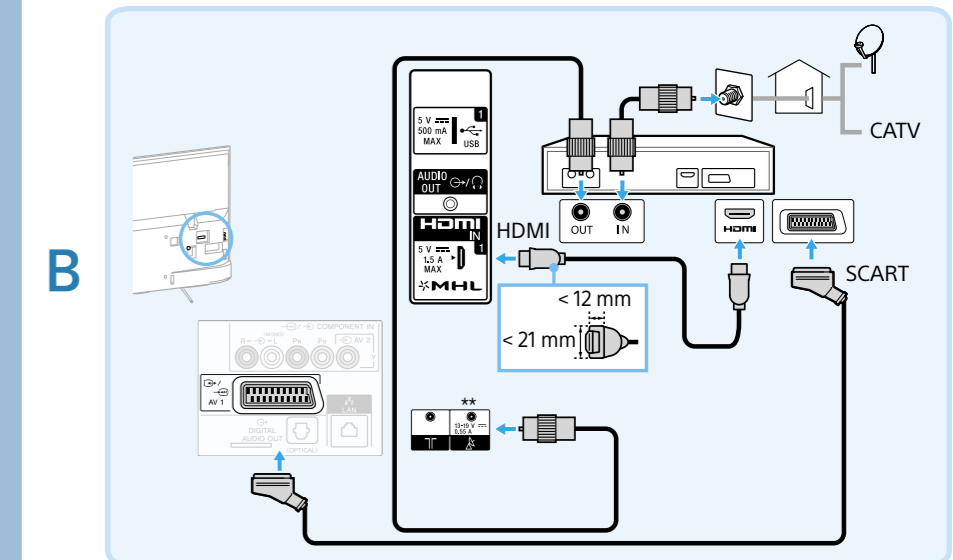
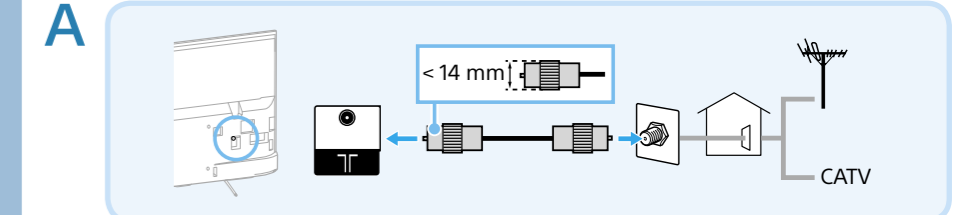
KDL-65W855C



Өнім атауы: Телевизор

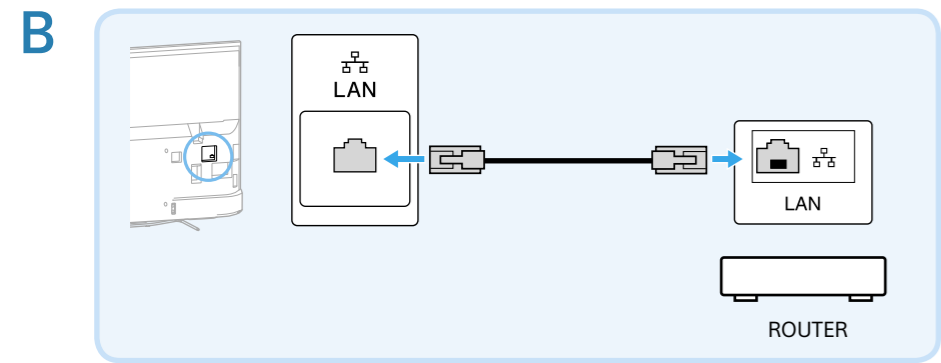
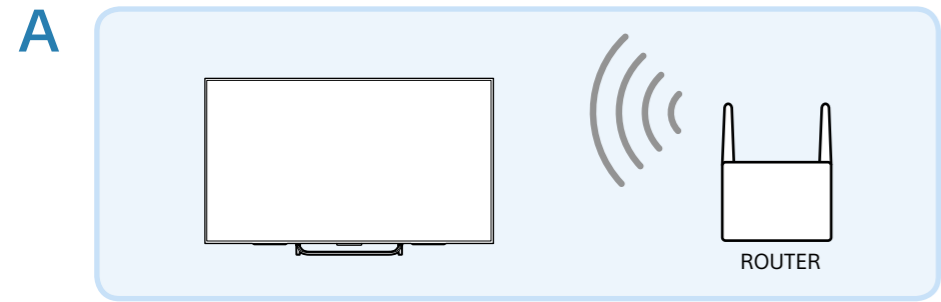


ТД-ды тасымалдау алдында Анықтамалық нұсқаудағы «Қауіпсіздік жөніндегі мәліметтер» бөлімін қараңыз.

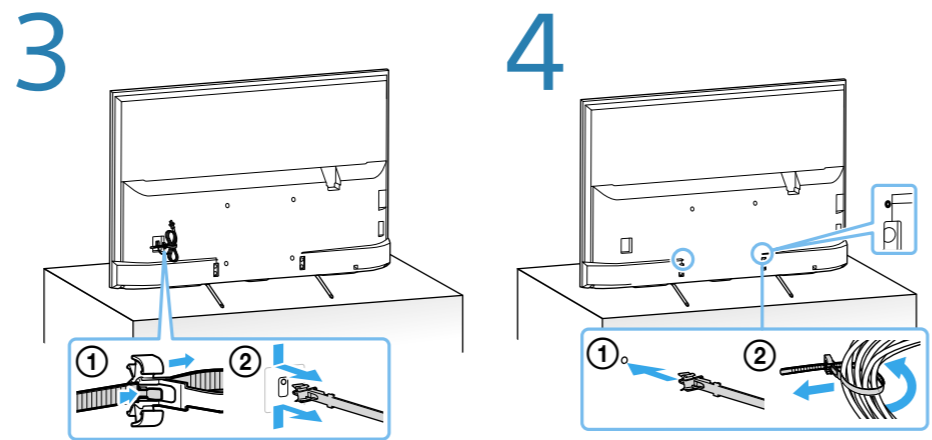
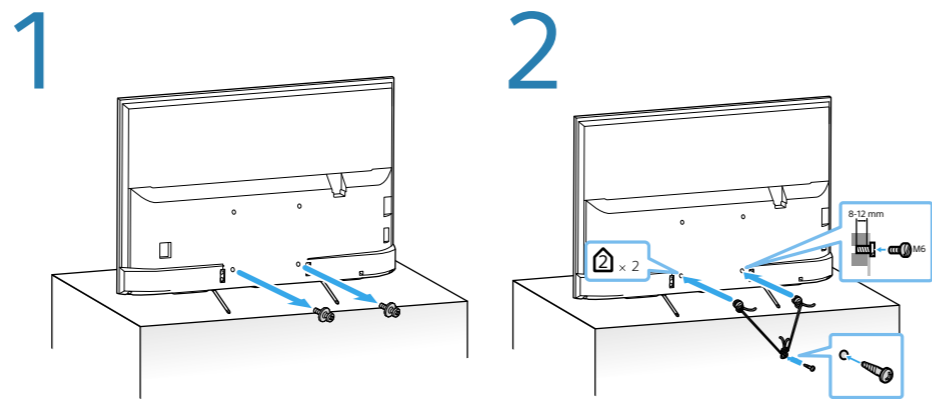


Өуе және кабельдік антенна мен (А) кабельдік/спутниктік приставканың (В) қосылымдары. HDMI немесе SCART қосылымын таңдаңыз.
 * Жазу функциясы бар STB қосылымын кабель қабылдауы үшін ТГ ұяшығына, қосымша спутниктік қабылдауы үшін А ұяшығына жалғаңыз.
 ** Жерсерік антеннасының қол жетімді болуы теледидарға байланысты болады.

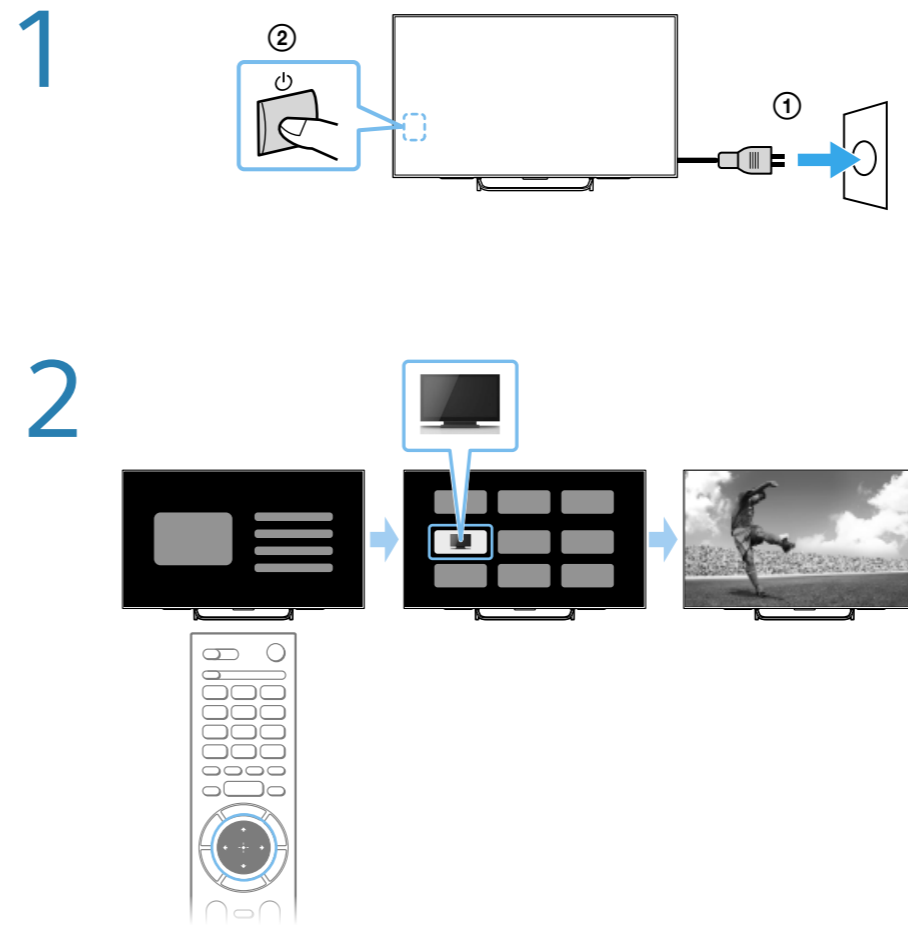
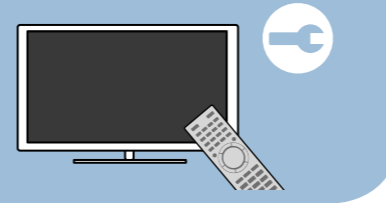




Интернет байланысы сымсыз (A), сыммен (7-санатты LAN кабелін пайдалану) (B). Маршрутизатор параметрлеріндегі маршрутизатормен бірге берілетін нұсқаулықты қараңыз.



Орнату Желі сымын басқа кабельдермен біріктірмеңіз.



Теледидарды қосып, бастапқы реттеу параметрлерін орындаңыз.

Анықтама
Көмекші нұсқаулық

http://rd1.sony.net/help/tv/caep1/h_eu/

Көмекші нұсқаулық: Теледидар мүмкіндіктерін пайдалану әдісі туралы ақпарат. Теледидарда және Интернетте қол жетімді.

http://rd1.sony.net/help/tv/caep2/h_eu/

Android теледидарды орнату нұсқаулығы: интернетте қолжетімді.