


## Stereo Headphones

Operating Instructions
Mode d’emploi
Bedienungsanleitung
Manual de instrucciones
Istruzioni per l’uso
Gebruiksaanwijzing
Manual de Instruções
Instrukcja obsługi

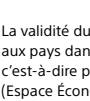
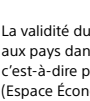
  (1)



4-568-018-31(1)

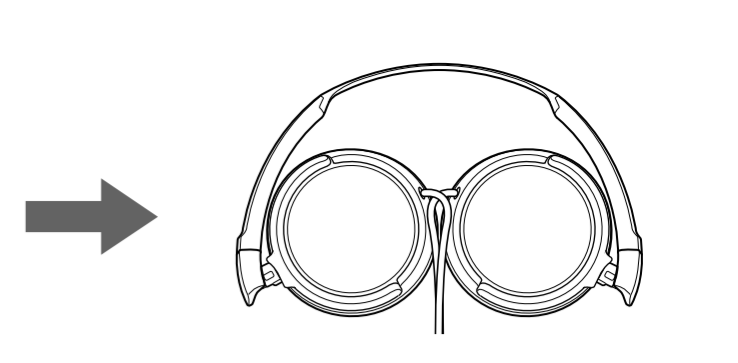
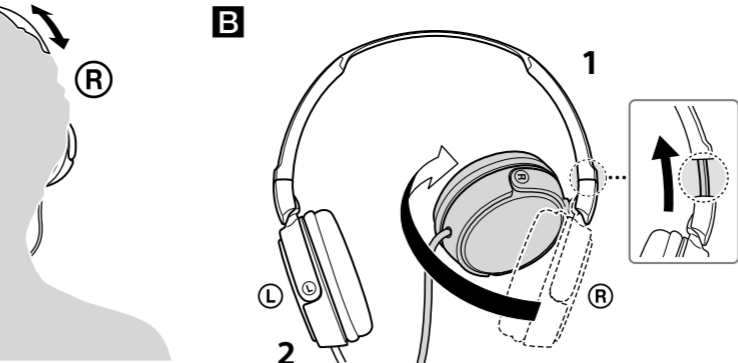
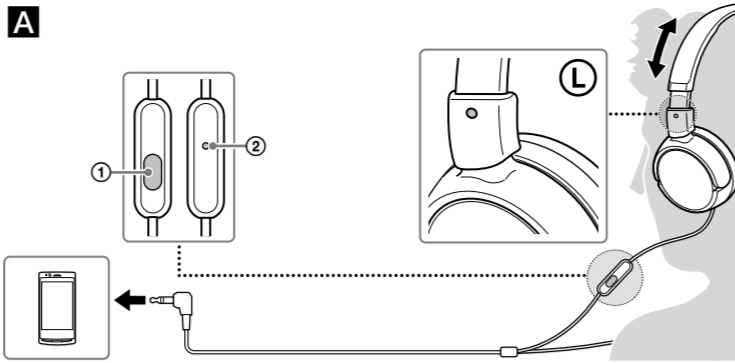
<b>MDR-ZX310AP</b>
<b>C</b>
<p>https://play.google.com/store/apps/details?id=com.sonymobile.extras.liveware.extension.smartkey</p> 

English	Stereo headphones
<b>Compatible products</b> <p>Use this unit with smartphones.</p> <b>Notes</b> <ul style="list-style-type: none"><li>If you connect to an unsupported smartphone, the microphone of this unit may not function, or the volume level may be low.</li> <li>This unit is not guaranteed to operate digital music players.</li></ul> <b>Using the Multi-function button*</b> <p>Press once to answer the call, press again to end; press to play/pause a track.</p> <b>Available operations for iPhone</b> Plays/pauses a track of the connected iPhone product with a single press. Skips to the next track with a double press. Skips to the previous track with a triple press. Starts the "VoiceOver***" feature with a long press (if available). Hold down for about two seconds to reject an incoming call. When you let go, two long beeps confirm the call was rejected. <ul style="list-style-type: none"><li>The button function may vary depending on the smartphone.</li></ul> ** Availability of the "VoiceOver" feature depends on iPhone and its software version.	<b>Specifications</b> <b>Headphones</b> <b>Type:</b> Closed, dynamic / <b>Driver unit:</b> 30 mm, dome type (CCAW Voice Coil) / <b>Power handling capacity:</b> 1,000 mW (IEC) / <b>Impedance:</b> 24 Ω at 1 kHz / <b>Sensitivity:</b> 98 dB/mW / <b>Frequency response:</b> 10 Hz – 24,000 Hz / <b>Cord:</b> 1.2 m (Y-type) / <b>Plug:</b> Four-conductor gold-plated L-shaped stereo mini plug / <b>Mass:</b> Approx. 125 g without cord <b>Microphone</b> <b>Design:</b> In-line microphone / <b>Type:</b> Electret condenser / <b>Open circuit voltage level:</b> –40 dB (0 dB = 1 V/Pa) / <b>Effective frequency range:</b> 20 Hz – 20,000 Hz * IEC = International Electrotechnical Commission Design and specifications are subject to change without notice. iPhone is a trademark of Apple Inc., registered in the U.S. and other countries. Xperia™ is a trademark of Sony Mobile Communications AB. Android™ and Google Play™ are trademarks or registered trademarks of Google, Inc.
<b>Precautions</b>  <p>Optional replacement earpads can be ordered from your nearest Sony dealer.</p>	<b>Technical Data</b> <b>Kopfhörer</b> <b>Type:</b> Geschlossen, dynamisch / <b>Treibereinheit:</b> 30 mm Kalotte, 30 mm (CCAW-Schwingspule) / <b>Belastbarkeit:</b> 1.000 mW (IEC) / <b>Impedanz:</b> 24 Ω bei 1 kHz / <b>Empfindlichkeit:</b> 98 dB/mW / <b>Frequenzgang:</b> 10 Hz – 24.000 Hz / <b>Kabel:</b> 1,2 m (Y-förmiges) / <b>Stecker:</b> Vergoldeter Vierleiter-Stereoministecker in L-Form / <b>Mass:</b> ca. 125 g (ohne Kabel) <b>Mikrofon</b> <b>Design:</b> In-Line-Mikrofon / <b>Type:</b> Elektret-Kondensatormikrofon / <b>Leerlaufspannungsspegel:</b> –40 dB (0 dB = 1 V/Pa) / <b>Effektiver Frequenzbereich:</b> 20 Hz – 20.000 Hz * IEC = Internationale Elektrotechnische Kommission Änderungen, die dem technischen Fortschritt dienen, bleiben vorbehalten. iPhone ist ein in den USA und anderen Ländern ein eingetragenes Markenzeichen von Apple Inc. Xperia™ ist ein Markenzeichen von Sony Mobile Communications AB. Android™ und Google Play™ sind Markenzeichen oder eingetragene Markenzeichen von Google, Inc.
<b>Français</b>	<b>Español</b>

French	Casque d’écoute stéréo
<b>Produits compatibles</b> <p>Utilisez cet appareil avec des smartphones.</p> <b>Remarques</b> <ul style="list-style-type: none"><li>Si vous effectuez le branchement à un smartphone non pris en charge, il est possible que le micro de cet appareil ne fonctionne pas ou que le niveau du volume soit faible.</li> <li>Il n'est pas garanti que cet appareil puisse commander des lecteurs audio numériques.</li></ul> <b>Utilisation de la touche multifonctions*</b> Appuyez une fois pour répondre à l'appel, appuyez de nouveau pour raccrocher <span> </span> ; appuyez pour commander la lecture/pause d'une plage. <b>Opérations disponibles pour l'iPhone</b> Appuyez une fois pour commander la lecture/ pause d'une plage de l'iPhone connecté. Appuyez trois fois pour revenir à la plage précédente. Appuyez longuement pour activer la fonction «VoiceOver**» (si disponible). Maintenez enfoncé pendant deux secondes environ pour refuser un appel entrant. Quand vous relâchez, deux bips de faible intensité confirment que l'appel a été refusé. * La fonction de cette touche peut varier selon le smartphone. ** La disponibilité de la fonction «VoiceOver» dépend de l'iPhone et de la version de son logiciel.	<b>Spécifications</b> <b>Casque</b> <b>Type<span> </span>:</b> Fermé, dynamique / <b>Transducteur<span> </span>:</b> 30 mm, type à dôme (bobine acoustique CCAW) / <b>Puissance admissible<span> </span>:</b> 1 000 mW (CEI)* / <b>Impédance<span> </span>:</b> 24 Ω à 1 kHz / <b>Sensibilité<span> </span>:</b> 98 dB/mW / <b>Réponse en fréquence<span> </span>:</b> 10 Hz – 24 000 Hz / <b>Cordon<span> </span>:</b> 1,2 m (type en Y) / <b>Fiche<span> </span>:</b> mini-fiche stéréo en L platequée or à quatre conducteurs / <b>Masses<span> </span>:</b> Environ 125 g sans cordon <b>Micro</b> <b>Conception<span> </span>:</b> Micro en ligne / <b>Type<span> </span>:</b> Condensateur à électret / <b>Niveau de tension en circuit ouvert<span> </span>:</b> –40 dB (0 dB = 1 V/Pa) / <b>Plage de fréquences efficace<span> </span>:</b> 20 Hz – 20 000 Hz * CEI = Commission Electrotechnique Internationale La conception et les spécifications sont sujettes à modification sans préavis. iPhone est une marque d'Apple Inc., déposée aux États-Unis et dans d'autres pays. Xperia™ est une marque de Sony Mobile Communications AB. Android™ et Google Play™ sont des marques ou des marques déposées de Google, Inc.
<b>Precautions</b>  <p>Des oreillettes de rechange en option peuvent être commandées auprès de votre revendeur Sony le plus proche.</p>	<b>Seguridad</b> <b>Auriculares estéreo</b> <b>Productos compatibles</b> Utilice esta unidad con los teléfonos inteligentes. <b>Notas</b> <ul style="list-style-type: none"><li>Si conecta un teléfono inteligente no compatible, es posible que el micrófono de esta unidad no funcione o que el nivel del volumen sea bajo.</li> <li>No se garantiza el funcionamiento de esta unidad con reproductores de música digital.</li></ul> <b>Utilización del botón multifunción*</b> Pulse una vez para contestar la llamada. Vuelva a pulsar para finalizar. Pulse para reproducir una pista o ponerla en pausa. <b>Operaciones disponibles para iPhone</b> Pulse una vez para reproducir o pausar una pista del producto iPhone conectado. Pulse dos veces para saltar a la siguiente pista. Pulse tres veces para saltar a la pista anterior. Se inicia la función "VoiceOver**" si se mantiene pulsado un momento (si se encuentra disponible). Mantenga pulsado durante unos dos segundos para rechazar una llamada entrante. Al soltar, dos pitidos bajos confirman que la llamada se ha rechazado. * La función del botón puede variar según el tipo de teléfono inteligente. ** La disponibilidad de la función "VoiceOver" depende del iPhone y la versión del software.
<b>Italiano</b>	<b>Nederlands</b>



Polish	Sluchawki stereofoniczne
<b>Obsługiwane produkty</b> <p>Tego urządzenia należy używać z telefonami typu smartphone.</p> <b>Uwagi</b> <ul style="list-style-type: none"><li>W przypadku podłączenia słuchawek do nieobsługiwanego urządzenia typu smartphone mikrofon tego urządzenia może nie działać lub poziom głośności może być niski.</li> <li>Nie gwarantujemy działania tego urządzenia w cyfrowych odtwarzaczach muzyki.</li></ul> <b>Korzystanie z przycisku wielofunkcyjnego*</b> Naciśnij raz, aby odebrać rozmowę, naciśnij ponownie, aby zakończyć; naciśnij, aby odpowiedzieć/wstrzymać utwór. <b>Dostępne funkcje w telefonie iPhone</b> Rozpoczęcie/wstrzymanie odtwarzania utworu z odtwarzacza iPhone, do którego są podłączone słuchawki, jednym naciśnięciem. Dwukrotne naciśnięcie powoduje przejście do następnego utworu. Trzykrotne naciśnięcie powoduje przejście do poprzedniego utworu. Naciśnięcie i przytrzymanie powoduje uruchomienie funkcji „VoiceOver**” (jeśli jest dostępna). Naciśnij i przytrzymaj przez około 2 sekundy, aby odrzucić połączenie przychodzące. Po zwolnieniu przycisku zostaną wyemitowane dwa ciche sygnały dźwiękowe potwierdzające odrzucenie połączenia. * Funkcja przycisku zależy od telefonu. ** Dostępność funkcji „VoiceOver” zależy od odtwarzacza iPhone i wersji jego oprogramowania.	<b>Dane techniczne</b> <b>Sluchawki</b> <b>Type:</b> zamknięty, dynamiczny / <b>Jednostki sterujące:</b> 30 mm, typ stożkowy (uzwojenie z drutu miedzianego platerowanego miedzią) / <b>Moc maksymalna:</b> 1 000 mW (IEC) / <b>Impedancja:</b> 24 Ω przy 1 kHz / <b>Wzrost:</b> 98 dB/mW / <b>Pasmo przenoszenia:</b> 10 Hz – 24 000 Hz / <b>Przewód:</b> 1,2 m (typu Y) / <b>Wtyki:</b> czteroprzewodnikowa, pozłacana miniwtyczka stereo w kształcie litery L / <b>Masa:</b> ok. 125 g (bez przewodu) <b>Mikrofon</b> <b>Konstrukcja:</b> Mikrofon w przewodzie / <b>Type:</b> elektrowty, pojemnościowy / <b>Poziom napięcia obwodu otwartego:</b> –40 dB (0 dB = 1 V/Pa) / <b>Składowy zakres częstotliwości:</b> 20 Hz – 20 000 Hz * IEC = Międzynarodowa Komisja Elektrotechniczna Konstrukcja i dane techniczne mogą ulec zmianie bez powiadomienia. iPhone to znak towarowy firmy Apple Inc. zarejestrowany na terenie Stanów Zjednoczonych lub innych krajów. Xperia™ to znak towarowy Sony Mobile Communications AB. Android™ i Google Play™ to znaki towarowe lub zarejestrowane znaki handlowe Google, Inc.
<b>Precautions</b>  <p>Zapasowe naszki można zamówić u najbliższego sprzedawcy produktów Sony.</p>	<b>Precauções</b>  <p>As almofadas de substituição opcionais podem ser encomendadas ao seu representante Sony mais próximo.</p>
<b>Português</b>	<b>Português</b>



Portuguese	Estéreo
<b>Produtos compatíveis</b> <p>Utilize esta unidade com smartphones.</p> <b>Notas</b> <ul style="list-style-type: none"><li>Se ligar a um smartphone não suportado, o microfone desta unidade poderá não funcionar ou o nível do volume poderá ser demasiado baixo.</li> <li>Não é garantido que esta unidade funcione com leitores de música digitais.</li></ul> <b>Utilizar o botão Multifunções*</b> Primeira uma vez para atender a chamada, prima outra vez para terminar; prima para reproduzir/ pausar uma faixa. <b>Operações disponíveis para iPhone</b> Reproduz/efectua uma pausa na faixa do produto iPhone ligado quando prime uma só vez. Salta para a faixa seguinte quando carrega uma segunda vez. Salta para a faixa anterior quando carrega uma terceira vez. Inicia a função "VoiceOver**" quando prime durante um período longo (se disponível). Mantenha pressionado durante cerca de dois segundos para rejeitar uma chamada. Quando soltar, dois sinais sonoros de baixo volume confirmam que a chamada foi rejeitada. * A função do botão poderá variar consoante o smartphone. ** A disponibilidade da função "VoiceOver" depende do iPhone e da sua versão de software.	<b>Caratteristiche tecniche</b> <b>Cuffie</b> <b> Tipo:</b> chiuso, dinamico / <b> Unità pilota:</b> 30 mm, tipo a cupola (Voice Coil CCAW) / <b> Capacità di potenza:</b> 1.000 mW (IEC) / <b> Impedenza:</b> 24 Ω a 1 kHz / <b> Sensibilità:</b> 98 dB/mW / <b> Risposta in frequenza:</b> 10 Hz – 24.000 Hz / <b> Cavo:</b> 1,2 m (tipo a Y) / <b> Spina:</b> minispina stereo a forma di L placcata in oro a quattro poli / <b> Massa:</b> circa 125 g (senza cavo) <b> Microfono</b> <b> Design:</b> microfono in linea / <b> Tipo:</b> con condensatore a elettrete / <b> Livello di tensione a circuito aperto:</b> –40 dB (0 dB = 1 V/Pa) / <b> Gamma di frequenza effettiva:</b> 20 Hz – 20.000 Hz * IEC = Commissione Elettrotecnica Internazionale Il design e le caratteristiche tecniche sono soggetti a modifiche senza preavviso. iPhone è un marchio di fabbrica di Apple Inc., registrato negli Stati Uniti e in altri paesi. Xperia™ è un marchio di fabbrica di Sony Mobile Communications AB. Android™ e Google Play™ sono marchi di fabbrica o marchi registrati di Google, Inc.
<b>Precautions</b>  <p>È possibile ordinare cuscini delle cuffie opzionali sostituiti dal proprio rivenditore Sony.</p>	<b>Precauções</b>  <p>As almofadas de substituição opcionais podem ser encomendadas ao seu representante Sony mais próximo.</p>
<b>Spanish</b>	<b>Italiano</b>





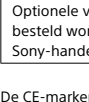
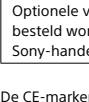
How to use	Utilisation	Gebrauch	Utilización	Modalità d’uso	Hoe te gebruiken	Como utilizar	Użytkowanie
<b>A</b> <ol style="list-style-type: none"><li>Multi-function button</li> <li>Microphone</li></ol> <b>B</b> <ol style="list-style-type: none"><li>1 Retract the sliders beforehand, and check the mark on the right side.</li> <li>2 Do the same for the left side.</li></ol> <b>C</b> <p>If you install the Smart Key app* from Google Play™ store, the track and volume adjustment on your smartphone will be enabled with multi-function button.</p> <ul style="list-style-type: none"><li>Smart Key is an application for Xperia™, Android™ OS 4.0 and above. The app may not be available in some countries and/or regions, and may not be used with unsupported smartphone models.</li></ul>	<b>A</b> <ol style="list-style-type: none"><li>Touche multifonctions</li> <li>Microfon</li></ol> <b>B</b> <ol style="list-style-type: none"><li>1 Rétractez les curseurs avant de vérifier le repère sur le côté droit.</li> <li>2 Faites de même pour le côté gauche.</li></ol> <b>C</b> <p>Si vous installez l'application Smart Key* à partir de la boutique Google Play™, le réglage de la plage et du volume de votre smartphone sera activé à l'aide de la touche multifonctions.</p> <ul style="list-style-type: none"><li>Smart Key est une application destinée à Xperia™, Android™ OS version 4.0 et supérieure. Cette application risque de ne pas être disponible dans certains pays et/ou certaines régions, et il se peut qu'elle ne fonctionne pas avec des modèles de smartphone non pris en charge.</li></ul>	<b>A</b> <ol style="list-style-type: none"><li>Multifunktionstaste</li> <li>Mikrofon</li></ol> <b>B</b> <ol style="list-style-type: none"><li>1 Ziehen Sie die Gleitstücke im Vorfeld zurück und überprüfen Sie die Markierung auf der rechten Seite.</li> <li>2 Gehen Sie auf der linken Seite ebenso vor.</li></ol> <b>C</b> <p>Wenn Sie die App Smart Key* vom Google Play™-Store installieren, können Sie die Multifunktionstaste zur Titel- und Lautstärkeeinstellung am Smartphone verwenden.</p> <ul style="list-style-type: none"><li>Smart Key ist eine Anwendung für Xperia™, Android™ OS4.0 und darüber. Die App ist in einigen Ländern und/oder Regionen möglicherweise nicht verfügbar und kann mit nicht unterstützten Smartphone-Modellen nicht verwendet werden.</li></ul>	<b>A</b> <ol style="list-style-type: none"><li>Botón multifunción</li> <li>Micrófono</li></ol> <b>B</b> <ol style="list-style-type: none"><li>1 Recoja primero las piezas deslizantes y busque la marca en el lado derecho.</li> <li>2 Realice la misma acción con el auricular izquierdo.</li></ol> <b>C</b> <p>Si instala la app Smart Key* desde la tienda Google Play™, podrá activar el ajuste de pistas y volumen en el smartphone a través del botón multifunción.</p> <ul style="list-style-type: none"><li>Smart Key es una aplicación para teléfonos Xperia™ con Android™ OS 4.0 o una versión superior. Es posible que la app no esté disponible en algunos países o regiones y que no pueda utilizarse con modelos de teléfono inteligente no compatibles.</li></ul>	<b>A</b> <ol style="list-style-type: none"><li>Pulsante multifunzione</li> <li>Microfono</li></ol> <b>B</b> <ol style="list-style-type: none"><li>1 Per prima cosa ritirare i regolatori, quindi controllare il segno sul lato destro.</li> <li>2 Effettuare la medesima operazione per il lato sinistro.</li></ol> <b>C</b> <p>Se viene installata l'app* Smart Key da Google Play™ store, sarà possibile il selezione il brano e regolare il volume sul proprio smartphone grazie al pulsante multifunzione.</p> <ul style="list-style-type: none"><li>Smart Key è un'applicazione dedicata a Xperia™, Android™ e OS 4.0 e versioni successive. L'applicazione potrebbe non essere disponibile in alcuni paesi e/o regioni e alcuni modelli di smartphone non supportati potrebbero non consentirne il funzionamento.</li></ul>	<b>A</b> <ol style="list-style-type: none"><li>Multifunctionele knop</li> <li>Microfoon</li></ol> <b>B</b> <ol style="list-style-type: none"><li>1 Trek de schuifknoppen op voorhand terug en zoek het merkteken aan de rechterzijde.</li> <li>2 Ga op dezelfde manier te werk aan de linkerzijde.</li></ol> <b>C</b> <p>Als u de app Smart Key* installeert via de Google Play™-winkel, zal het bedienen van de tracks en het volume op uw smartphone mogelijk zijn via de multifunctionele knop.</p> <ul style="list-style-type: none"><li>Smart Key is een toepassing voor Xperia™, Android™ OS 4.0 en hoger. De app is in bepaalde landen en/of regio's mogelijk niet beschikbaar en mag niet worden gebruikt met niet ondersteunde smartphone-modellen.</li></ul>	<b>A</b> <ol style="list-style-type: none"><li>Botão Multifunções</li> <li>Micrhone</li></ol> <b>B</b> <ol style="list-style-type: none"><li>1 Recolha as patilhas de esbravêd previamente e verifique a marca do lado direito.</li> <li>2 Proceda do mesmo modo para o lado esquerdo.</li></ol> <b>C</b> <p>Se instalar a aplicação Smart Key* a partir da Google Play™ store, o ajuste de volume e faixa do smartphone será activado com o botão multifunções.</p> <ul style="list-style-type: none"><li>Smart Key é uma aplicação para Xperia™, Android™ OS 4.0 e versões superiores. A aplicação poderá não estar disponível em alguns países e/o regiões e não poderá ser utilizada com modelos de smartphone não suportados.</li></ul>	<b>A</b> <ol style="list-style-type: none"><li>Przycisk wielofunkcyjny</li> <li>Mikrofon</li></ol> <b>B</b> <ol style="list-style-type: none"><li>1 Cofnij najpierw suwaki i sprawdź oznaczenie na prawej stronie.</li> <li>2 Wykonaj tę samą czynność po lewej stronie.</li></ol> <b>C</b> <p>Po zainstalowaniu aplikacji Smart Key* ze sklepu Google Play™, zostanie włączona regulacja utworów i głośności za pomocą przycisku wielofunkcyjnego.</p> <ul style="list-style-type: none"><li>Smart Key to aplikacja dla telefonu Xperia™ z systemem Android™ OS 4.0 i nowszymi wersjami. Aplikacja może nie być dostępna w niektórych krajach i/lub regionach. Nie można jej używać również w nieobsługiwanych urządzeniach typu smartphone.</li></ul>


Deutsch	Stereokopfhörer
<b>Kompatible Produkte</b> <p>Verwenden Sie dieses Produkt mit Smartphones.</p> <b>Hinweise</b> <ul style="list-style-type: none"><li>Wenn Sie ein Smartphone anschließen, das nicht unterstützt wird, funktioniert das Mikrofon dieses Produkts unter Umständen nicht oder die Lautstärke ist sehr leise.</li> <li>Der Betrieb dieses Produkts mit digitalen Musikplayern kann nicht gewährleistet werden.</li></ul> <b>Verwenden der Multifunktionstaste*</b> Drücken Sie die Taste einmal, um einen Anruf entgegenzunehmen, und erneut, um den Anruf zu beenden. Drücken Sie die Taste, um einen Titel wiederzugeben bzw. in die Pause zu schalten. <b>Verfügbare iPhone-Funktionen</b> Startet mit einem einzigen Tastendruck einen Titel auf dem angeschlossenen iPhone bzw. hält ihn an. Bei einem doppelten Tastendruck wird zum nächsten Titel gewechselt. Bei einem dreifachen Tastendruck wird zum vorherigen Titel gewechselt. Bei einem langen Tastendruck wird die Funktion „VoiceOver***" gestartet (falls verfügbar). Halten Sie die Taste ungefähr zwei Sekunden lang gedrückt, um einen eingehenden Anruf abzulehnen. Wenn Sie die Taste loslassen, wird mit zwei akustischen Signalen bestätigt, dass der Anruf abgelehnt wurde. <ul style="list-style-type: none"><li>Die Tastenfunktion variiert möglicherweise nach Smartphone.</li></ul> ** Die Verfügbarkeit der Funktion „VoiceOver" ist vom iPhone und dessen Software-Version abhängig.	<b>Technische Daten</b> <b>Kopfhörer</b> <b>Type:</b> Geschlossen, dynamisch / <b>Treibereinheit:</b> 30 mm Kalotte, 30 mm (CCAW-Schwingspule) / <b>Belastbarkeit:</b> 1.000 mW (IEC) / <b>Impedanz:</b> 24 Ω bei 1 kHz / <b>Empfindlichkeit:</b> 98 dB/mW / <b>Frequenzgang:</b> 10 Hz – 24.000 Hz / <b>Kabel:</b> 1,2 m (Y-förmiges) / <b>Stecker:</b> Vergoldeter Vierleiter-Stereoministecker in L-Form / <b>Mass:</b> ca. 125 g (ohne Kabel) <b>Mikrofon</b> <b>Design:</b> In-Line-Mikrofon / <b>Type:</b> Elektret-Kondensatormikrofon / <b>Leerlaufspannungsspegel:</b> –40 dB (0 dB = 1 V/Pa) / <b>Effektiver Frequenzbereich:</b> 20 Hz – 20.000 Hz * IEC = Internationale Elektrotechnische Kommission Änderungen, die dem technischen Fortschritt dienen, bleiben vorbehalten. iPhone ist ein in den USA und anderen Ländern ein eingetragenes Markenzeichen von Apple Inc. Xperia™ ist ein Markenzeichen von Sony Mobile Communications AB. Android™ und Google Play™ sind Markenzeichen oder eingetragene Markenzeichen von Google, Inc.
<b>English</b>	<b>Español</b>

Italiano	Cuffie stereo
<b>Prodotti compatibili</b> <p>Utilizzare questa unità con smartphone.</p> <b>Note</b> <ul style="list-style-type: none"><li>Se collegato ad uno smartphone non supportato, il microfono di questa unità potrebbe non essere utilizzabile, oppure il volume potrebbe risultare basso.</li> <li>Questa unità non è garantita per il funzionamento con lettori musicali digitali.</li></ul> <b>Utilizzare il pulsante multifunzione*</b> Premere una volta per rispondere alla chiamata, premere di nuovo il tasto per riagganciare, premere per riprodurre/interrompere un brano. <b>Operazioni disponibili per iPhone</b> Consente, con un'unica pressione, di riprodurre/ interrompere un brano del prodotto iPhone collegato. Consente, con una doppia pressione, di saltare al brano successivo. Consente, con una tripla pressione, di saltare al brano precedente. Consente, con una pressione prolungata, di avviare la funzione "VoiceOver***", se disponibile. Tenere premuto per circa due secondi per rifiutare una chiamata in arrivo. Quando si rilascia il pulsante, un doppio segnale acustico a basso volume conferma che la chiamata è stata rifiutata. * La funzione del pulsante potrebbe variare in base allo smartphone. ** La disponibilità della funzione "VoiceOver" dipende dall'iPhone e dalla relativa versione del software.	<b>Caratteristiche tecniche</b> <b>Cuffie</b> <b> Tipo:</b> chiuso, dinamico / <b> Unità pilota:</b> 30 mm, tipo a cupola (Voice Coil CCAW) / <b> Capacità di potenza:</b> 1.000 mW (IEC) / <b> Impedenza:</b> 24 Ω a 1 kHz / <b> Sensibilità:</b> 98 dB/mW / <b> Risposta in frequenza:</b> 10 Hz – 24.000 Hz / <b> Cavo:</b> 1,2 m (tipo a Y) / <b> Spina:</b> minispina stereo a forma di L placcata in oro a quattro poli / <b> Massa:</b> circa 125 g (senza cavo) <b> Microfono</b> <b> Design:</b> microfono in linea / <b> Tipo:</b> con condensatore a elettrete / <b> Livello di tensione a circuito aperto:</b> –40 dB (0 dB = 1 V/Pa) / <b> Gamma di frequenza effettiva:</b> 20 Hz – 20.000 Hz * IEC = Commissione Elettrotecnica Internazionale Il design e le caratteristiche tecniche sono soggetti a modifiche senza preavviso. iPhone è un marchio di fabbrica di Apple Inc., registrato negli Stati Uniti e in altri paesi. Xperia™ è un marchio di fabbrica di Sony Mobile Communications AB. Android™ e Google Play™ sono marchi di fabbrica o marchi registrati di Google, Inc.
<b>Precautions</b>  <p>Ersatzohrpolster können Sie bei Bedarf bei Ihrem Sony-Händler bestellen.</p>	<b>Precauções</b>  <p>As almofadas de substituição opcionais podem ser encomendadas ao seu representante Sony mais próximo.</p>
<b>Spanish</b>	<b>Italiano</b>

Spanish	Auriculares estéreo
<b>Productos compatibles</b> <p>Utilice esta unidad con los teléfonos inteligentes.</p> <b>Notas</b> <ul style="list-style-type: none"><li>Si conecta un teléfono inteligente no compatible, es posible que el micrófono de esta unidad no funcione o que el nivel del volumen sea bajo.</li> <li>No se garantiza el funcionamiento de esta unidad con reproductores de música digital.</li></ul> <b>Utilización del botón multifunción*</b> Pulse una vez para contestar la llamada. Vuelva a pulsar para finalizar. Pulse para reproducir una pista o ponerla en pausa. <b>Operaciones disponibles para iPhone</b> Pulse una vez para reproducir o pausar una pista del producto iPhone conectado. Pulse dos veces para saltar a la siguiente pista. Pulse tres veces para saltar a la pista anterior. Se inicia la función "VoiceOver**" si se mantiene pulsado un momento (si se encuentra disponible). Mantenga pulsado durante unos dos segundos para rechazar una llamada entrante. Al soltar, dos pitidos bajos confirman que la llamada se ha rechazado. * La función del botón puede variar según el tipo de teléfono inteligente. ** La disponibilidad de la función "VoiceOver" depende del iPhone y la versión del software.	<b>Caratteristiche tecniche</b> <b>Cuffie</b> <b> Tipo:</b> cerrado, dinamico / <b> Unidad auricular:</b> 30 mm, tipo cúpula (bobina de voz de cable de aluminio encobrado (CCAW)) / <b> Capacidad de potencia:</b> 1.000 mW (IEC) / <b> Impedancia:</b> 24 Ω a 1 kHz / <b> Sensibilidad:</b> 98 dB/mW / <b> Respuesta en frecuencia:</b> 10 Hz – 24.000 Hz / <b> Cable:</b> 1,2 m (tipo Y) / <b> Clavija:</b> miniclavija estéreo dorada en forma de L de cuatro conductores / <b> Masa:</b> aprox. 125 g sin el cable <b> Microfono</b> <b> Diseño:</b> micrófono en línea / <b> Tipo:</b> condensador de electreto / <b> Nivel de tensión del circuito abierto:</b> –40 dB (0 dB = 1 V/Pa) / <b> Gama de frecuencias efectivas:</b> 20 Hz – 20.000 Hz * IEC = Comisión Electrotécnica Internacional Il designo y la especificaciones están sujetos a cambios sin previo aviso. iPhone es una marca comercial de Apple Inc., registrada en los EE. UU. y en otros países. Xperia™ es una marca comercial de Sony Mobile Communications AB. Android™ y Google Play™ son marcas comerciales o marcas comerciales registradas de Google, Inc.
<b>Precautions</b>  <p>Los recambios opcionales para las almohadillas para el oído se pueden encargar en su distribuidor de Sony más cercano.</p>	<b>Precauções</b>  <p>As almofadas de substituição opcionais podem ser encomendadas ao seu representante Sony mais próximo.</p>
<b>Portuguese</b>	<b>Portuguese</b>

Portuguese	Estéreo
<b>Produtos compatíveis</b> <p>Utilize esta unidade com smartphones.</p> <b>Notas</b> <ul style="list-style-type: none"><li>Se ligar a um smartphone não suportado, o microfone desta unidade poderá não funcionar ou o nível do volume poderá ser demasiado baixo.</li> <li>Não é garantido que esta unidade funcione com leitores de música digitais.</li></ul> <b>Utilizar o botão Multifunções*</b> Primeira uma vez para atender a chamada, prima outra vez para terminar; prima para reproduzir/ pausar uma faixa. <b>Operações disponíveis para iPhone</b> Reproduz/efectua uma pausa na faixa do produto iPhone ligado quando prime uma só vez. Salta para a faixa seguinte quando carrega uma segunda vez. Salta para a faixa anterior quando carrega uma terceira vez. Inicia a função "VoiceOver**" quando prime durante um período longo (se disponível). Mantenha pressionado durante cerca de dois segundos para rejeitar uma chamada. Quando soltar, dois sinais sonoros de baixo volume confirmam que a chamada foi rejeitada. * A função do botão poderá variar consoante o smartphone. ** A disponibilidade da função "VoiceOver" depende do iPhone e da sua versão de software.	<b>Caratteristiche tecniche</b> <b>Cuffie</b> <b> Tipo:</b> chiuso, dinamico / <b> Unità pilota:</b> 30 mm, tipo a cupola (Voice Coil CCAW) / <b> Capacità di potenza:</b> 1.000 mW (IEC) / <b> Impedenza:</b> 24 Ω a 1 kHz / <b> Sensibilità:</b> 98 dB/mW / <b> Risposta in frequenza:</b> 10 Hz – 24.000 Hz / <b> Cavo:</b> 1,2 m (tipo a Y) / <b> Spina:</b> minispina stereo a forma di L placcata in oro a quattro poli / <b> Massa:</b> circa 125 g (senza cavo) <b> Microfono</b> <b> Design:</b> microfono in linea / <b> Tipo:</b> con condensatore a elettrete / <b> Livello di tensione a circuito aperto:</b> –40 dB (0 dB = 1 V/Pa) / <b> Gamma di frequenza effettiva:</b> 20 Hz – 20.000 Hz * IEC = Commissione Elettrotecnica Internazionale Il design e le caratteristiche tecniche sono soggetti a modifiche senza preavviso. iPhone è un marchio di fabbrica di Apple Inc., registrato negli Stati Uniti e in altri paesi. Xperia™ è un marchio di fabbrica di Sony Mobile Communications AB. Android™ e Google Play™ sono marchi di fabbrica o marchi registrati di Google, Inc.
<b>Precautions</b>  <p>Los recambios opcionales para las almohadillas para el oído se pueden encargar en su distribuidor de Sony más cercano.</p>	<b>Precauções</b>  <p>As almofadas de substituição opcionais podem ser encomendadas ao seu representante Sony mais próximo.</p>
<b>Portuguese</b>	<b>Portuguese</b>

Portuguese	Estéreo
<b>Produtos compatíveis</b> <p>Utilize esta unidade com smartphones.</p> <b>Notas</b> <ul style="list-style-type: none"><li>Se ligar a um smartphone não suportado, o microfone desta unidade poderá não funcionar ou o nível do volume poderá ser demasiado baixo.</li> <li>Não é garantido que esta unidade funcione com leitores de música digitais.</li></ul> <b>Utilizar o botão Multifunções*</b> Primeira uma vez para atender a chamada, prima outra vez para terminar; prima para reproduzir/ pausar uma faixa. <b>Operações disponíveis para iPhone</b> Reproduz/efectua uma pausa na faixa do produto iPhone ligado quando prime uma só vez. Salta para a faixa seguinte quando carrega uma segunda vez. Salta para a faixa anterior quando carrega uma terceira vez. Inicia a função "VoiceOver**" quando prime durante um período longo (se disponível). Mantenha pressionado durante cerca de dois segundos para rejeitar uma chamada. Quando soltar, dois sinais sonoros de baixo volume confirmam que a chamada foi rejeitada. * A função do botão poderá variar consoante o smartphone. ** A disponibilidade da função "VoiceOver" depende do iPhone e da sua versão de software.	<b>Caratteristiche tecniche</b> <b>Cuffie</b> <b> Tipo:</b> chiuso, dinamico / <b> Unità pilota:</b> 30 mm, tipo a cupola (Voice Coil CCAW) / <b> Capacità di potenza:</b> 1.000 mW (IEC) / <b> Impedenza:</b> 24 Ω a 1 kHz / <b> Sensibilità:</b> 98 dB/mW / <b> Risposta in frequenza:</b> 10 Hz – 24.000 Hz / <b> Cavo:</b> 1,2 m (tipo a Y) / <b> Spina:</b> minispina stereo a forma di L placcata in oro a quattro poli / <b> Massa:</b> circa 125 g (senza cavo) <b> Microfono</b> <b> Design:</b> microfono in linea / <b> Tipo:</b> con condensatore a elettrete / <b> Livello di tensione a circuito aperto:</b> –40 dB (0 dB = 1 V/Pa) / <b> Gamma di frequenza effettiva:</b> 20 Hz – 20.000 Hz * IEC = Commissione Elettrotecnica Internazionale Il design e le caratteristiche tecniche sono soggetti a modifiche senza preavviso. iPhone è un marchio di fabbrica di Apple Inc., registrato negli Stati Uniti e in altri paesi. Xperia™ è un marchio di fabbrica di Sony Mobile Communications AB. Android™ e Google Play™ sono marchi di fabbrica o marchi registrati di Google, Inc.
<b>Precautions</b>  <p>Optionele vervangende oorkussentjes kunnen besteld worden bij uw dichtstbijzijnde Sony-handelaar.</p>	<b>Precauções</b>  <p>Zapassowe nuszki można zamówić u najbliższego sprzedawcy produktów Sony.</p>
<b>Portuguese</b>	<b>Portuguese</b>

Portuguese	Estéreo
<b>Produtos compatíveis</b> <p>Utilize esta unidade com smartphones.</p> <b>Notas</b> <ul style="list-style-type: none"><li>Se ligar a um smartphone não suportado, o microfone desta unidade poderá não funcionar ou o nível do volume poderá ser demasiado baixo.</li> <li>Não é garantido que esta unidade funcione com leitores de música digitais.</li></ul> <b>Utilizar o botão Multifunções*</b> Primeira uma vez para atender a chamada, prima outra vez para terminar; prima para reproduzir/ pausar uma faixa. <b>Operações disponíveis para iPhone</b> Reproduz/efectua uma pausa na faixa do produto iPhone ligado quando prime uma só vez. Salta para a faixa seguinte quando carrega uma segunda vez. Salta para a faixa anterior quando carrega uma terceira vez. Inicia a função "VoiceOver**" quando prime durante um período longo (se disponível). Mantenha pressionado durante cerca de dois segundos para rejeitar uma chamada. Quando soltar, dois sinais sonoros de baixo volume confirmam que a chamada foi rejeitada. * A função do botão poderá variar consoante o smartphone. ** A disponibilidade da função "VoiceOver" depende do iPhone e da sua versão de software.	<b>Caratteristiche tecniche</b> <b>Cuffie</b> <b> Tipo:</b> chiuso, dinamico / <b> Unità pilota:</b> 30 mm, tipo a cupola (Voice Coil CCAW) / <b> Capacità di potenza:</b> 1.000 mW (IEC) / <b> Impedenza:</b> 24 Ω a 1 kHz / <b> Sensibilità:</b> 98 dB/mW / <b> Risposta in frequenza:</b> 10 Hz – 24.000 Hz / <b> Cavo:</b> 1,2 m (tipo a Y) / <b> Spina:</b> minispina stereo a forma di L placcata in oro a quattro poli / <b> Massa:</b> circa 125 g (senza cavo) <b> Microfono</b> <b> Design:</b> microfono in linea / <b> Tipo:</b> con condensatore a elettrete / <b> Livello di tensione a circuito aperto:</b> –40 dB (0 dB = 1 V/Pa) / <b> Gamma di frequenza effettiva:</b> 20 Hz – 20.000 Hz * IEC = Commissione Elettrotecnica Internazionale Il design e le caratteristiche tecniche sono soggetti a modifiche senza preavviso. iPhone è un marchio di fabbrica di Apple Inc., registrato negli Stati Uniti e in altri paesi. Xperia™ è un marchio di fabbrica di Sony Mobile Communications AB. Android™ e Google Play™ sono marchi di fabbrica o marchi registrati di Google, Inc.
<b>Precautions</b>  <p>Optionele vervangende oorkussentjes kunnen besteld worden bij uw dichtstbijzijnde Sony-handelaar.</p>	<b>Precauções</b>  <p>Zapassowe nuszki można zamówić u najbliższego sprzedawcy produktów Sony.</p>
<b>Portuguese</b>	<b>Portuguese</b>

Portuguese	Estéreo
<b>Produtos compatíveis</b> <p>Utilize esta unidade com smartphones.</p> <b>Notas</b> <ul style="list-style-type: none"><li>Se ligar a um smartphone não suportado, o microfone desta unidade poderá não funcionar ou o nível do volume poderá ser demasiado baixo.</li> <li>Não é garantido que esta unidade funcione com leitores de música digitais.</li></ul> <b>Utilizar o botão Multifunções*</b> Primeira uma vez para atender a chamada, prima outra vez para terminar; prima para reproduzir/ pausar uma faixa. <b>Operações disponíveis para iPhone</b> Reproduz/efectua	

## Stereo Headphones

Használati útmutató

Νάvod na pouzίvanie

Инструкция по експлуатации

Οδηγίες λειτουργίας

Инструкции за работа


Instrucțiuni de utilizare

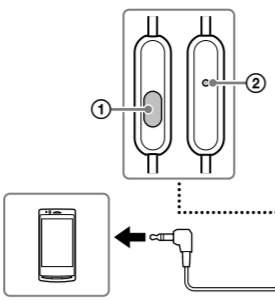
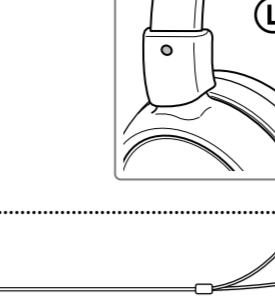
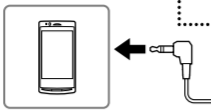
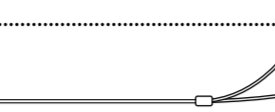
Navodila za uporabo

© 2014 Sony Electronics Inc. All rights reserved.
www.sony.com


<p><b>MDR-ZX310AP</b></p>	<p><b>CE</b></p>	<p><b>QR</b></p>
<p>https://play.google.com/store/apps/details?id=com.sonymobile.extras.liveware.extension.smartkey</p>	<p><b>QR</b></p>	<p><b>QR</b></p>


Magyar	Sztereó fejhallgató
<p><b>Kompatibilis termékek</b></p> <p>Használható a készülékelt okostelefonokhoz használható.</p> <p><b>Megejegyzések</b></p> <ul style="list-style-type: none"><li>Ha nem támogatott okostelefona csatlakoztatja, előfordulhat, hogy a készülék mikrofonja nem működik, vagy a hangerő alacsony.</li> <li>Nem biztos, hogy a készülék működik digitális zenelejátszók használata esetében.</li></ul> <p><b>A multifunkciós gomb használata*</b></p> <p>A hívás fogadásához nyomja meg egyszer, a befejezéshez nyomja meg még egyszer. Nyomja meg a sáv lejtészásához/szüneteltetéséhez.</p> <p><b>Az iPhone esetében rendelkezésre álló műveletek</b></p> <p>Egyszer megnyomva a sáv lejtészásának szüneteltetése/leállítása a csatlakoztatott iPhone-on. Kétszer megnyomva a következő sávra. Háromszor megnyomva ugrás az előző sávra. Hosszan megnyomva a „VoiceOver***” funkció bekapcsolása (ha elérhető).</p> <p>A bejövő hívás visszaautításához tartsa nyomva kb. két másodpercig. Ezután két mély hangjelzés nyugtatza a hívás visszaautítását.</p> <ul style="list-style-type: none"><li>A gomb funkciója az okostelefontól függően eltérő lehet.</li></ul> <p>** A „Voice Over” funkció elérhetősége az iPhone készüléktől és szoftververziótól is függ.</p>	<p><b>Műszaki adatok</b></p> <p><b>Fejhallgató</b></p> <p><b>Típus:</b> zárt, dinamikus / <b>Hangszóró:</b> 30 mm, dóm típusú (CCA<span></span>W hangelektercs) / <b>Teljesítmény:</b> 1 000 mW (IEC*) / <b>Zafatárlétszám:</b> 24 Ω / <b>Impedancia:</b> 24 Ω / <b>Érzékenysé</b>g: 98 dB/mW / <b>Frekvenciái</b>rtávitel: 10 Hz – 24 000 Hz / <b>Kábel:</b> 1,2 m (Y-típusú) / <b>Csatlakozó:</b> Négyérintkezős, aranyozott, L-alakú mini sztereó csatlakozódugó / <b>Tömeg:</b> kb. 125 g (kábel nélkül)</p> <p><b>Mikrofon</b></p> <p><b>Kialakítás:</b> Kábelbe épített mikrofon / <b>Típus:</b> elektret-kondenzátoros / <b>Nyílthurkú feszültség</b>szint: –40 dB (0 dB = 1 V/Pa) / <b>Tényleges frekvenciatartomány:</b> 20 Hz –20 000 Hz</p> <ul style="list-style-type: none"><li>* IEC = Nemzetközi Elektrotechnikai Bizottság</li></ul> <p>A forma és a műszaki adatok előzetes bejelentés nélkül megváltozhatnak. Az iPhone az Apple Inc. az USA-ban és más országokban bejegyzett védjegye. Az Xperia™ a Sony Mobile Communications AB védjegye. Az Android™ és a Google Play™ a Google, Inc védjegye vagy bejegyzett védjegye.</p>
	<p><b>Övintézkedések</b></p> <p> A nagy hangerő károsíthatja hallását. A közlekedés biztonsága érdekében vezetés és kerékpározás közben ne használja.</p> <p>Tartalék vagy csere-fülpárnát a legközelebbi Sony-forgalmazónál lehet rendelni.</p>
	<p>A CE jelölés érvényessége azokra az országokra korlátozódik, ahol a használata jogszabályban előírt – főként az Európai Gazdasági Térség (EEA) országaiban.</p>

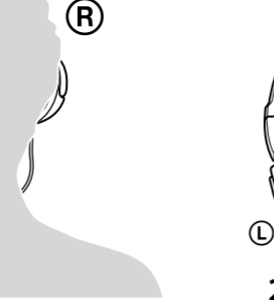
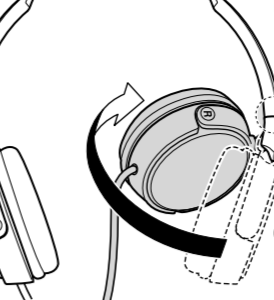


Cesky	Stereofonní sluchátka
<p><b>Kompatibilní produkty</b></p> <p>Tento přístroj použijte se smartphony.</p> <p><b>Poznámky</b></p> <ul style="list-style-type: none"><li>V případě připojení nepodporovaného smartphonu nemusí mikrofon tohoto přístroje fungovat nebo může být úroveň hlasitosti příliš nízká.</li> <li>Funkčnost přístroje při použití s digitálními hudebními přehrávači není zaručena.</li></ul> <p><b>Používání multifunkčního tlačítka*</b></p> <p>Přijímáte hovory jedním stisknutím, ukončíte hovory opakovaným stisknutím; stisknutím přehrajete stopu/pozastavíte její přehrávání.</p> <p><b>Dostupné činnosti pro iPhone</b></p> <p>Přehrává/pozastavuje stopu na připojeném zařízení iPhone jedním stisknutím. Dvojitým stisknutím přeskočí na další stopu. Trojitým stisknutím spustí funkci „VoiceOver***” (pokud je dostupná).</p> <p>Stiskněte a podržte po dobu dvou sekund pro odmítnutí hovoru. Po uvolnění uslyšíte dvě tichá pípnutí jako potvrzení zamítnutí hovoru.</p> <ul style="list-style-type: none"><li>Funkce tlačítka se může lišit v závislosti na smartphonu.</li></ul> <p>** Dostupnost funkce „VoiceOver” závisí na iPhone a verzi softwaru.</p>	<p><b>Technické údaje</b></p> <p><b>Sluchátka</b></p> <p><b>Typ:</b> Zavěšený, dynamický / <b>Měnič:</b> 30 mm, kupulovitého tvaru (hlasová cívka CCAW) / <b>Výkonová zatížitelnost:</b> 1 000 mW (IEC*) / <b>Impedance:</b> 24 Ω při 1 kHz / <b>Čitlivost:</b> 98 dB/mW / <b>Frekvenční rozsah:</b> 10 Hz – 24 000 Hz / <b>Kábel:</b> 1,2 m (typ Y) / <b>Konektor:</b> Pozlacený stereo mini konektor tvaru L se čtyřmi vodiči / <b>Hmotnost:</b> přibl. 125 g (bez kabelu)</p> <p><b>Mikrofon</b></p> <p><b>Provedení:</b> vestavěný mikrofon / <b>Typ:</b> elektretový kondenzátorový / <b>Úroveň klidového napětí:</b> –40 dB (0 dB = 1 V/Pa) / <b>Efektivní frekvenční rozsah:</b> 20 Hz – 20 000 Hz</p> <ul style="list-style-type: none"><li>* IEC = Mezinárodní výbor pro elektrotechniku</li></ul> <p>Vzhled a technické údaje mohou být změněny bez předchozího upozornění.</p> <p>iPhone je ochranná známka Apple Inc. registrovaná v USA a v jiných zemích. Xperia™ je ochranná známka společnosti Sony Mobile Communications AB. Android™ a Google Play™ jsou ochranné známky společnosti Google, Inc.</p>
	<p><b>Upozornění</b></p> <p> Vysoká úroveň hlasitosti může ovlivnit váš poslech. Z důvodu bezpečnosti silničního provozu nepoužívejte sluchátka při řízení vozidla nebo jízdě na kole.</p> <p>Volitelné náhradní ušní polštářky lze objednat u nejbližšího prodejce Sony.</p>
	<p>Platnost označení CE se vztahuje pouze na země, kde je toto označení vyžadováno zákonem, zejména na země Evropského společenství (EU).</p>

<b>A</b>	<b>B</b>
	
	


Használat	Použití	Návod na použitie	Использование	Τρόπος χρήσης	Употреба	Mod de utilizare	Kako uporabljati
<p><b>A</b> ① Multifunkciós gomb</p> <p>② Mikrofon</p> <p><b>B</b> <b>1</b> Először húzza vissza a csúszkát és keresse meg az ② jelölést a jobb oldalon.</p> <p><b>2</b> Ugyanezt végezze el a bal oldalon is.</p> <p><b>C</b> Ha telepíti a Smart Key alkalmazást* a Google Play™ áruházból, akkor az okostelefonon lehetőségessé válik a sáv és a hangerő multifunkciós gombbal való beállítás.</p> <ul style="list-style-type: none"><li>A Smart Key az Xperia™, Android™ OS 4.0 és újabb operációs rendszerekben használható alkalmazás.</li></ul> <p>* A Smart Key az appkace pro systémy Xperia™ a Android™ OS 4.0 a novější. Aplikace nemusí být v některých zemích nebo regionech k dispozici a nemusí fungovat s nepodporovanými modely smartphonů.</p>	<p><b>A</b> ① Multifunkční tlačítko</p> <p>② Mikrofon</p> <p><b>B</b> <b>1</b> Nejříve zatáhnete posuvné prvky a zkontrolujte značku ② na pravé straně.</p> <p><b>2</b> Opakujte pro levou stranu.</p> <p><b>C</b> Pokud nainstalujete aplikaci Smart Key™ z obchodu Google Play™, nastavení nemusí fungovat a hlasitost může být úroveň hlasitosti nízká.</p> <ul style="list-style-type: none"><li>Smart Key je aplikace pro systémy Xperia™ a Android™ OS 4.0 a novější. Aplikace nemusí být v některých zemích nebo regionech k dispozici a nemusí fungovat s nepodporovanými modely smartphonů.</li></ul>	<p><b>A</b> ① Viasúčelové tlačidlo</p> <p>② Mikrofon</p> <p><b>B</b> <b>1</b> Najskôr roziahnite posuvné prvky a skontrolujte značku ② na pravej strane.</p> <p><b>2</b> To isté urobte na ľavej strane.</p> <p><b>C</b> Ak nainštalujete aplikáciu Smart Key™ z obchodu Google Play™, nastavenia nemusí fungovať a hlasitosť môže byť úroveň hlasitosti nízka.</p> <ul style="list-style-type: none"><li>Smart Key je aplikácia pre systémy Xperia™ so systémom Android™ OS 4.0 a novším. Aplikácia nemusí byť dostupná v niektorých krajinách alebo regiónoch a nemožno ju používať s nepodporovanými modelmi telefónov smartphone.</li></ul>	<p><b>A</b> ① Многофункциональная кнопка</p> <p>② Микрофон</p> <p><b>B</b> <b>1</b> Вначале сдвиньте и найдите отметку ② с правой стороны.</p> <p><b>2</b> Выполните то же самое для левого наушника.</p> <p><b>C</b> При установке приложения Smart Key™ из Google Play™ управление дорожкой и громкостью на смартфоне будет осуществляться с помощью многофункциональной кнопки.</p> <ul style="list-style-type: none"><li>Smart Key - это приложение для смартфонов Xperia™ с Android™ OS 4.0 или более новой версии. Приложение может быть недоступно в некоторых странах и/или регионах и может не работать на неподдерживаемых моделях смартфонов.</li></ul>	<p><b>A</b> ① Κομπίι πολλαπλών λειτουργιών</p> <p>② Μικρόφωνο</p> <p><b>B</b> <b>1</b> Συμπιύττετε τα ρυθμιστικά από πριν και ελέγείτε τη σήμανση ② στη δεξιά πλευρά.</p> <p><b>2</b> Κάντε το ίδιο και για την αριστερή πλευρά.</p> <p><b>C</b> Αν εγκαταστήσετε την εφαρμογή Smart Key από το κατάστημα Google Play™, η ρύθμιση κομματιών και έντασης του ήχου στο τηλέφωνο smartphone θα ενεργοποιητεί με το κομπίι πολλαπλών λειτουργιών.</p> <ul style="list-style-type: none"><li>To Smart Key είναι μια εφαρμογή για το Xperia™, Android™ OS 4.0 και νεότερες εκδόσεις. Η εφαρμογή ενδέχεται να μην είναι διαθέσιμη σε ορισμένες χώρες ή/και περιοχές και ενδέχεται να μη μπορεί να χρησιμοποιηθεί με μη υποστηρίξιμα μοντέλα smartphone.</li></ul>	<p><b>A</b> ① Многофункционален бутон</p> <p>② Микрофон</p> <p><b>B</b> <b>1</b> Издрпайте плъзгачите предварително и проверете буквата ② от дясната страна.</p> <p><b>2</b> Направете същото от лявата страна.</p> <p><b>C</b> Ако инсталирате приложението Smart Key от Google Play™ магазина, регулирането на записите и силата на звука ще се разрешава чрез многофункционален бутон.</p> <ul style="list-style-type: none"><li>Smart Key е приложение за Xperia™, Android™ OS 4.0 или по-висока версия. Приложението може да не е налично в някои страни и/или региони и да не може да бъде използвано от някои неподдържани модели смартфони.</li></ul>	<p><b>A</b> ① Buton multifuncțional</p> <p>② Microfon</p> <p><b>B</b> <b>1</b> Retrageți în prealabil elementele culsanțe și verificați marcajul ② de pe partea dreaptă.</p> <p><b>2</b> Procedați la fel și pe partea stângă.</p> <p><b>C</b> Dacă instalați aplicația Google Play™, ajustarea volumului și schimbarea melodiilor de pe smartphone-ul dumneavoastră vor fi controlate cu ajutorul butonului multifuncțional.</p> <ul style="list-style-type: none"><li>Smart Key este o aplicație pentru Xperia™, Android™ OS 4.0 și superior. Este posibil ca aplicația să nu fie disponibilă în anumite țări și/sau regiuni, aceasta neputând fi utilizată cu modele de smartphone incompatibile.</li></ul>	<p><b>A</b> ① Gumb z več funkcijami</p> <p>② Mikrofon</p> <p><b>B</b> <b>1</b> Predhodno zložite elemente culsanțe in preverite oznako ② na desni strani.</p> <p><b>2</b> Ponovite na levi strani.</p> <p><b>C</b> Če namestite aplikacijo Smart Key™ iz trgovine Google Play™, bo omogočeno izbiranje volumulul și schimbarea melodiilor de pe smartphone-ul dumneavoastră vor fi controlate cu ajutorul butonului multifuncțional.</p> <ul style="list-style-type: none"><li>Smart Key este o aplicație pentru Xperia™, Android™ OS 4.0 ali novjše. Aplikacija morda ne bo na voljo v vseh državah in/ali regijah, prav tako morda ne bo delovala na nepodprtih modelih pametnih telefonov.</li></ul>


Slovensky	Stereofonné sluchadlá
<p><b>Kompatibilné produkty</b></p> <p>Tieto sluchadlá môžete používať s telefónmi smartphne.</p> <p><b>Poznámky</b></p> <ul style="list-style-type: none"><li>Ak sluchadlá pripojíte k nepodporovanému telefónu smartphne, mikrofon tohto zariadenia nemusí fungovať alebo môže byť úroveň hlasitosti nízka.</li></ul> <p>Tieto sluchadlá nemusia fungovať s digitálnymi hudobnými prehrávačmi.</p> <p><b>Používanie viacúčelového tlačidla*</b></p> <p>Jedným stlačením odpoviete na hovor, opätovným stlačením hovor ukončíte alebo prehráte/pozastavíte skladbu.</p> <p><b>Dostupné operácie pre telefón iPhone</b></p> <p>Prehrávanie/pozastavenie skladby pripojeného zariadenia iPhone jedným stlačením. Dvojitým stlačením prejdete na ďalšiu skladbu. Trojitým stlačením sa vrátite na predchádzajúcu skladbu. Dlhé stlačenie spúšťa funkciu „VoiceOver***” (ak je k dispozícii). Podržaním tlačidla približne na 2 sekundy prichádzajú hovory odmietnué. Keď to urobíte, odmietnutie hovoru potvrdí dve hlboké pípnutia.</p> <ul style="list-style-type: none"><li>Funkcie tlačidla sa môžu líšiť v závislosti od telefónu smartphne.</li></ul> <p>** Dostupnosť funkcie „VoiceOver” závisí od zariadenia iPhone a verzie jeho softvéru.</p>	<p><b>Technické údaje</b></p> <p><b>Sluchadlá</b></p> <p><b>Typ:</b> zatvorené, dynamické / <b>Budíče sluchadiel:</b> 30 mm, kupolovitý typ (hlasová cievka CCAW) / <b>Zafatážiteľnosť:</b> 1 000 mW (IEC*) / <b>Impedancia:</b> 24 Ω pri frekvencii 1 kHz / <b>Čitlivosť:</b> 98 dB/mW / <b>Frekvenčná odozva:</b> 10 Hz – 24 000 Hz / <b>Kábel:</b> 1,2 m (typ Y) / <b>Konektor:</b> štvorvodňový pozlátený stereo mini konektor typu L / <b>Hmotnosť:</b> pribl. 125 g (bez kábla)</p> <p><b>Mikrofon</b></p> <p><b>Vzhľad:</b> zabudovaný mikrofon / <b>Typ:</b> elektréový kondenzátor / <b>Úroveň napätia otvoreného obvodu:</b> –40 dB (0 dB = 1 V/Pa) / <b>Efektívny frekvenčný rozsah:</b> 20 Hz – 20 000 Hz</p> <ul style="list-style-type: none"><li>* IEC = Medzinárodná elektrotechnická komisia</li></ul> <p>Vzhľad a technické parametre sa môžu zmeniť bez predchádzajúceho upozornenia.</p> <p>iPhone je ochranná známka spoločnosti Apple Inc. registrovaná v USA a v iných krajinách. Xperia™ je ochranná známka spoločnosti Sony Mobile Communications AB. Android™ a Google Play™ sú ochranné známky alebo registrované ochranné známky spoločnosti Google, Inc.</p>
	<p><b>Odporúčania</b></p> <p> Vysoká hlasitosť môže ovplyvniť váš sluch. Z bezpečnostných dôvodov nepoužívajte sluchadlá pri šoférovani ani bicyklovaní.</p> <p>Náhradné sluchadlové vankúše môžete objednať u najbližšieho predajcu Sony.</p>
	<p>Platnosť označenia CE sa týka iba tých krajín, v ktorých je toto označenie ustanovené zákonom, najmä krajin Európskeho hospodárskeho priestoru (EHP).</p>

Русский	Стереофонические наушники
<p><b>Совместимые изделия</b></p> <p>Используйте это устройство с смартфонами.</p> <p><b>Примечания</b></p> <ul style="list-style-type: none"><li>Если подключить неподдерживаемый смартфон, микрофон этого устройства может не работать, либо уровень громкости может быть низким.</li> <li>Работа этого устройства с цифровыми музыкальными проигрывателями не гарантируется.</li></ul> <p><b>Использование многофункциональной кнопки</b></p> <p>Нажмите один раз, чтобы ответить на вызов, нажмите еще раз, чтобы завершить вызов; нажмите, чтобы воспроизвести/приостановить дорожку.</p> <p><b>Доступные операции для iPhone</b></p> <p>Воспроизведение/пауза композиции на подключенном устройстве iPhone одним нажатием. Двойное нажатие - переход к следующей композиции. Тройное нажатие - переход к предыдущей композиции. Нажмите и удерживайте: включение функции «VoiceOver***» (при наличии).</p> <p>Удерживайте кнопку нажатой в течение приблизительно двух секунд, чтобы отклонить входящий вызов. Когда кнопка будет отпущена, прозвучат два тихих сигнала, подтверждающие отклонение вызова.</p> <ul style="list-style-type: none"><li>Функция кнопки может быть отличной в зависимости от модели смартфона.</li></ul> <p>** Наличие функции «VoiceOver» зависит от устройства iPhone и версии его программного обеспечения.</p>	<p><b>Технические характеристики</b></p> <p><b>Наушники</b></p> <p><b>Тип:</b> закрытый, динамический / <b>Динамик:</b> 30 мм, купольного типа (звуковая катушка CCAW) / <b>Мощность:</b> 1000 мВт (IEC*) / <b>Спротивление:</b> 24 Ω при 1 kHz / <b>Чувствительность:</b> 98 дБ/мВт / <b>Диапазон воспроизводимых частот:</b> 10 Гц – 24000 Гц / <b>Шнур:</b> 1,2 м (Y-образный) / <b>Штекер:</b> L-образный стереофонический четырехжильный мини-разъем с золотым покрытием для устройств / <b>Масса:</b> прибл. 125 г (без шнура)</p> <p><b>Микрофон</b></p> <p><b>Конструкция:</b> линейный микрофон / <b>Тип:</b> электрeтный конденсаторный / <b>Уровень напряжения в разомкнутой цепи:</b> –40 дБ (0 дБ = 1 В/Па) / <b>Рабочий частотный диапазон:</b> 20 Гц – 20000 Гц</p> <p><b>Включенные элементы</b></p> <p>Основное устройство (1)</p> <ul style="list-style-type: none"><li>IEC = Международная электротехническая комиссия</li></ul> <p>Конструкция и характеристики могут изменяться без предварительного уведомления.</p> <p>iPhone является товарным знаком Apple Inc., зарегистрированным в США и других странах. Xperia™ является товарным знаком Sony Mobile Communications AB. Android™ и Google Play™ являются товарными знаками или зарегистрированными товарными знаками Google, Inc.</p>
	<p><b>Меры предосторожности</b></p> <p> Высокий уровень громкости может негативно повлиять на слух. С целью обеспечения безопасности дорожного движения, не пользуйтесь наушниками во время вождения автомобиля или езды на велосипеде.</p> <p>Дополнительные сменные амбушюры можно заказать у ближайшего дилера Sony.</p>
	<p>Маркировка CE действительна только в тех странах, где она имеет юридическую силу. В основном это страны Европейской экономической зоны (EEA).</p>

<b>B</b>	<b>1</b>
	
	

Használat	Použití	Návod na použitie	Использование	Τρόπος χρήσης	Употреба	Mod de utilizare	Kako uporabljati
<p><b>A</b> ① Multifunkciós gomb</p> <p>② Mikrofon</p> <p><b>B</b> <b>1</b> Először húzza vissza a csúszkát és keresse meg az ② jelölést a jobb oldalon.</p> <p><b>2</b> Ugyanezt végezze el a bal oldalon is.</p> <p><b>C</b> Ha telepíti a Smart Key alkalmazást* a Google Play™ áruházból, akkor az okostelefonon lehetőségessé válik a sáv és a hangerő multifunkciós gombbal való beállítás.</p> <ul style="list-style-type: none"><li>A Smart Key az Xperia™, Android™ OS 4.0 és újabb operációs rendszerekben használható alkalmazás.</li></ul> <p>* A Smart Key az appkace pro systémy Xperia™ a Android™ OS 4.0 a novější. Aplikace nemusí být v některých zemích nebo regionech k dispozici a nemusí fungovat s nepodporovanými modely smartphonů.</p>	<p><b>A</b> ① Multifunkční tlačítko</p> <p>② Mikrofon</p> <p><b>B</b> <b>1</b> Nejříve zatáhnete posuvné prvky a zkontrolujte značku ② na pravé straně.</p> <p><b>2</b> Opakujte pro levou stranu.</p> <p><b>C</b> Pokud nainstalujete aplikaci Smart Key™ z obchodu Google Play™, nastavení nemusí fungovat a hlasitost může být úroveň hlasitosti nízká.</p> <ul style="list-style-type: none"><li>Smart Key je aplikace pro systémy Xperia™ a Android™ OS 4.0 a novější. Aplikace nemusí být v některých zemích nebo regionech k dispozici a nemusí fungovat s nepodporovanými modely smartphonů.</li></ul>	<p><b>A</b> ① Viasúčelové tlačidlo</p> <p>② Mikrofon</p> <p><b>B</b> <b>1</b> Najskôr roziahnite posuvné prvky a skontrolujte značku ② na pravej strane.</p> <p><b>2</b> To isté urobte na ľavej strane.</p> <p><b>C</b> Ak nainštalujete aplikáciu Smart Key™ z obchodu Google Play™, nastavenia nemusí fungovať a hlasitosť môže byť úroveň hlasitosti nízka.</p> <ul style="list-style-type: none"><li>Smart Key je aplikácia pre systémy Xperia™ so systémom Android™ OS 4.0 a novším. Aplikácia nemusí byť dostupná v niektorých krajinách alebo regiónoch a nemožno ju používať s nepodporovanými modelmi telefónov smartphone.</li></ul>	<p><b>A</b> ① Многофункциональная кнопка</p> <p>② Микрофон</p> <p><b>B</b> <b>1</b> Вначале сдвиньте и найдите отметку ② с правой стороны.</p> <p><b>2</b> Выполните то же самое для левого наушника.</p> <p><b>C</b> При установке приложения Smart Key™ из Google Play™ управление дорожкой и громкостью на смартфоне будет осуществляться с помощью многофункциональной кнопки.</p> <ul style="list-style-type: none"><li>Smart Key - это приложение для смартфонов Xperia™ с Android™ OS 4.0 или более новой версии. Приложение может быть недоступно в некоторых странах и/или регионах и может не работать на неподдерживаемых моделях смартфонов.</li></ul>	<p><b>A</b> ① Κομπίι πολλαπλών λειτουργιών</p> <p>② Μικρόφωνο</p> <p><b>B</b> <b>1</b> Συμπιύττετε τα ρυθμιστικά από πριν και ελέγείτε τη σήμανση ② στη δεξιά πλευρά.</p> <p><b>2</b> Κάντε το ίδιο και για την αριστερή πλευρά.</p> <p><b>C</b> Αν εγκαταστήσετε την εφαρμογή Smart Key από το κατάστημα Google Play™, η ρύθμιση κομματιών και έντασης του ήχου στο τηλέφωνο smartphone θα ενεργοποιητεί με το κομπίι πολλαπλών λειτουργιών.</p> <ul style="list-style-type: none"><li>To Smart Key είναι μια εφαρμογή για το Xperia™, Android™ OS 4.0 και νεότερες εκδόσεις. Η εφαρμογή ενδέχεται να μην είναι διαθέσιμη σε ορισμένες χώρες ή/και περιοχές και ενδέχεται να μη μπορεί να χρησιμοποιηθεί με μη υποστηρίξιμα μοντέλα smartphone.</li></ul>	<p><b>A</b> ① Многофункционален бутон</p> <p>② Микрофон</p> <p><b>B</b> <b>1</b> Издрпайте плъзгачите предварително и проверете буквата ② от дясната страна.</p> <p><b>2</b> Направете същото от лявата страна.</p> <p><b>C</b> Ако инсталирате приложението Smart Key от Google Play™ магазина, регулирането на записите и силата на звука ще се разрешава чрез многофункционален бутон.</p> <ul style="list-style-type: none"><li>Smart Key е приложение за Xperia™, Android™ OS 4.0 или по-висока версия. Приложението може да не е налично в някои страни и/или региони и да не може да бъде използвано от някои неподдържани модели смартфони.</li></ul>	<p><b>A</b> ① Buton multifuncțional</p> <p>② Microfon</p> <p><b>B</b> <b>1</b> Retrageți în prealabil elementele culsanțe și verificați marcajul ② de pe partea dreaptă.</p> <p><b>2</b> Procedați la fel și pe partea stângă.</p> <p><b>C</b> Dacă instalați aplicația Google Play™, ajustarea volumului și schimbarea melodiilor de pe smartphone-ul dumneavoastră vor fi controlate cu ajutorul butonului multifuncțional.</p> <ul style="list-style-type: none"><li>Smart Key este o aplicație pentru Xperia™, Android™ OS 4.0 și superior. Este posibil ca aplicația să nu fie disponibilă în anumite țări și/sau regiuni, aceasta neputând fi utilizată cu modele de smartphone incompatibile.</li></ul>	<p><b>A</b> ① Gumb z več funkcijami</p> <p>② Mikrofon</p> <p><b>B</b> <b>1</b> Predhodno zložite elemente culsanțe in preverite oznako ② na desni strani.</p> <p><b>2</b> Ponovite na levi strani.</p> <p><b>C</b> Če namestite aplikacijo Smart Key™ iz trgovine Google Play™, bo omogočeno izbiranje volumulul și schimbarea melodiilor de pe smartphone-ul dumneavoastră vor fi controlate cu ajutorul butonului multifuncțional.</p> <ul style="list-style-type: none"><li>Smart Key este o aplicație pentru Xperia™, Android™ OS 4.0 ali novjše. Aplikacija morda ne bo na voljo v vseh državah in/ali regijah, prav tako morda ne bo delovala na nepodprtih modelih pametnih telefonov.</li></ul>

Ελληνικά	Στερεοφωνικά ακουστικά
<p><b>Συμβατά προϊόντα</b></p> <p>Χρησιμοποιήστε αυτήν τη μονάδα με τηλέφωνα smartphne.</p> <p><b>Σημειώσεις</b></p> <ul style="list-style-type: none"><li>Αν συνδέσετε ένα μη υποστηρίξιμο smartphne, το μικρόφωνο αυτής της μονάδας ενδέχεται να μη λειτουργεί ή το επίπεδο της έντασης ενδέχεται να είναι χαμηλό.</li> <li>Η λειτουργία αυτής της μονάδας με ψηφιακές συσκευές αναπαραγωγής μουσικής δεν είναι εγγυημένη.</li></ul> <p><b>Χρήση του κομμιού πολλαπλών λειτουργιών*</b></p> <p>Πιέστε μία φορά για να απαντήσετε στην κλήση, πιέστε ξανά για να τερματίσετε την κλήση. Πιέστε για αναπαραγωγή/διακοπή ενός κομματιού.</p> <p><b>Διαθέσιμες λειτουργίες για το iPhone</b></p> <p>Πραγματοποιεί αναπαραγωγή/διακοπή ενός κομματιού από το συνδεδεμένο iPhone, εάν το πιέσετε μία φορά. Μεταβαίνει στο επόμενο κομμάτι, εάν το πιέσετε δύο φορές. Μεταβαίνει στο προηγούμενο κομμάτι, εάν το πιέσετε τρεις φορές. Ξεκινά τη λειτουργία «VoiceOver***», εάν το πιέσετε παρατεταμένα (εφόσον διατίθεται). Πιέστε συνεχόμενα για δύο δευτερόλεπτα περίπου, για να απορρίψετε μια εισερχόμενη κλήση. Όταν το αφήσετε, η απόρριψη της κλήσης επιβεβαιώνεται με δύο χημικούς ήχους.</p> <ul style="list-style-type: none"><li>Η λειτουργία του κομμιού ενδέχεται να διαφέρει ανάλογα με το τηλέφωνο smartphne.</li></ul> <p>** Η διαθεσιμότητα της λειτουργίας «VoiceOver» εξαρτάται από το iPhone και την έκδοση λογισμικού του.</p>	<p><b>Τεχνικά χαρακτηριστικά</b></p> <p><b>Ακουστικά</b></p> <p><b>Τύπος:</b> Κλειστού τύπου, δυναμικά / <b>Μονάδα οδήγησης:</b> 30 mm, θολωτού τύπου (Πηκίο φωνής CCAW) / <b>Αντίσταση:</b> 24 Ω στο 1 kHz / <b>Ευαισθηθια:</b> 98 dB/mW / <b>Απόκριση συχνότητας:</b> 10 Hz – 24.000 Hz / <b>Κάλυδια:</b> 1,2 m (τύπου Y) / <b>Βύσμα:</b> Επικρυσμένο βύσμα mini στέρεο σχήματος L τεσσάρων αγώνων / <b>Μάζα:</b> Περίπου 125 g (χωρίς το καλώδιο)</p> <p><b>Μικρόφωνο</b></p> <p><b>Σχεδιασμός:</b> Μικρόφωνο γραμμής / <b>Τύπος:</b> Ηλεκτρικός συμπυκνωτής / <b>Επίπεδο τάσης ανοιχτού κυκλώματος:</b> –40 dB (0 dB = 1 V/Pa) / <b>Εύρος πραγματικής συχνότητας:</b> 20 Hz – 20.000 Hz</p> <ul style="list-style-type: none"><li>IEC = Διεθνής Ηλεκτροτεχνική Επιτροπή</li></ul> <p>Ο σχεδιασμός και οι προδιαγραφές υπόκεινται σε αλλαγές χωρίς προειδοποίηση. Το iPhone είναι εμπορικό σήμα της Apple Inc., κατατεθέν στις ΗΠΑ και σε άλλες χώρες. Το Xperia™ είναι εμπορικό σήμα της Sony Mobile Communications AB. Το Android™ και Google Play™ είναι εμπορικά σήματα ή σήματα κατατεθέντα της Google, Inc.</p>
	<p><b>Προφυλάξεις</b></p> <p> Η ακρόαση σε υψηλή ένταση ενδέχεται να επηρεάσει την ακοή σας. Για λόγους οικικής ασφάλειας, μην τα χρησιμοποιείτε κατά την οδήγηση οχήματος ή ποδηλάτου.</p> <p>Μπορείτε να παραγγείλετε προαιρετικά ανταλλακτικά μαξιλάρια από τον πλησιέστερο αντιπρόσωπο της Sony.</p>
	<p>Η ισχύς της σήμανσης CE περιορίζεται μόνο σε εκείνες τις χώρες όπου επιβάλλεται δια νόμου, κυρίως στις χώρες του Ευρωπαϊκού Οικονομικού Χώρου (ΕΟΧ).</p>

Български	Стереο слушалки
<p><b>Съвместими продукти</b></p> <p>Използвайте този продукт със смартфон.</p> <p><b>Забелжки</b></p> <ul style="list-style-type: none"><li>Ако свързвате към неподдържан смартфон, микрофонът на това устройство може да не работи или нивото на силата на звука може да е ниско.</li> <li>Не е гарантирано, че продуктът ще работи с музикални цифрови плейъри.</li></ul> <p><b>Използване на многофункционалния бутон*</b></p> <p>Натиснете веднъж, за да отговорите на повикване, натиснете втори път, за да го прекратите, натиснете за възпроизвеждане/пауза на песен.</p> <p><b>Налични операции за iPhone</b></p> <p>Възпроизвеждане/пауза на песен от свързания iPhone продукт с едно натискане. Прескача към следващата песен с двойно натискане. Прескача към предишната песен с тройно натискане. Стартира функцията «VoiceOver***» с дълго натискане (ако е налична). Задържете за около две секунди, за да отхвърлите входящо повикване. Когато пуснете, два ниски звукови сигнала ще потвърдят, че повикването е отхвърлено.</p> <ul style="list-style-type: none"><li>Функцията на бутона може да се различава в зависимост от смартфона.</li></ul> <p>** Наличието на функцията «VoiceOver» зависи от iPhone и версията на неговия софтуер.</p>	<p><b>Спецификации</b></p> <p><b>Слушалки</b></p> <p><b>Тип:</b> затворени, динамични / <b>Мембрана:</b> 30 mm, куполни тип (ССAW звукова намотка) / <b>Максимална мощност:</b> 1 000 mW (IEC*) / <b>Импеданс:</b> 24 Ω при 1 kHz / <b>Чувствителност:</b> 98 dB/mW / <b>Честотна лента:</b> 10 Hz – 24 000 Hz / <b>Кáбел:</b> 1,2 m (Y тип) / <b>Кonektor:</b> Позлатен четирипроводен L-образен стерео мини конектор за / <b>Маса:</b> Прибл. 125 г (без кабел)</p> <p><b>Микрофон</b></p> <p><b>Конструкция:</b> Вграден микрофон / <b>Тип:</b> Електрет кондензатор / <b>Ниво на напрежение в отворена верига:</b> –40 dB (0 dB = 1 V/Pa) / <b>Ефективен честотен диапазон:</b> 20 Hz – 20 000 Hz</p> <ul style="list-style-type: none"><li>IEC = Международна электротехническа комисия</li></ul> <p>Конструкцията и спецификациите могат да се променят без предупреждение.</p> <p>iPhone е търговска марка на Apple Inc., регистрирана в САЩ и други страни. Xperia™ е търговска марка на Sony Mobile Communications AB. Android™ и Google Play™ са търговски марки или регистрирани търговски марки на Google, Inc.</p>
	<p><b>Предпазни мерки</b></p> <p> Силният звук може да повлияе на способността ви да чувате. За безопасност на пътя избягвайте употребата при шофиране или каране на велосипед.</p> <p>Резервни наушници за смяна могат да бъдат поръчани при най-близкия дистрибутор на Sony.</p>
	<p>Валидността на знака CE се ограничава само до тези държави, където същият има закона сила, основно в държавите от EEA (Европейска икономическа зона).</p>

<b>B</b>	<b>1</b>
